

# LucidSound<sup>®</sup> LS15X

**WIRELESS  
GAMING HEADSET**  
CASQUE DE JEU SANS FIL

**USER GUIDE**

GUIDE D'UTILISATION  
BEDIENUNGSANLEITUNG  
GUÍA DE USO  
MANUALE D'USO  
GUIA DO USUÁRIO



# Headset



En

[L]

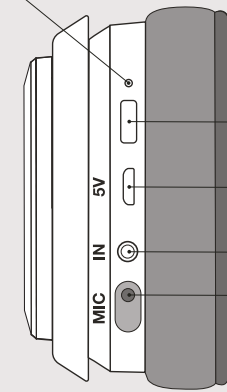


**Volume Wheel**

**Center Button**

Audio Mute  
(Press and hold for 3 seconds  
to check battery level)

**Power/Charging LED Port**  
Solid = On/Connected/Charged  
Slow Blink = Not connected  
Pulsing = Charging



**Power Button**

**USB Charging Port**

**Mobile 3.5mm Port**

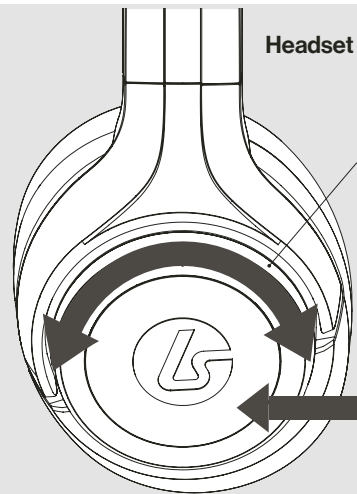
**Microphone Port**

En

# Headset



[R]



Headset

Game/Chat Balance

**EQ Button**

Press and release  
to cycle through  
EQ presets

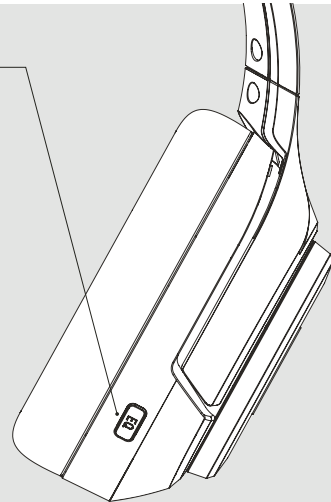
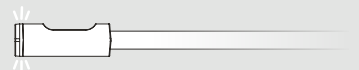
### Mic Monitoring

Mic Monitor On/Off = Press and hold for 3 seconds

### Mic Mute

Mute/Unmute = Short Press

LED on Boom Mic illuminates when muted



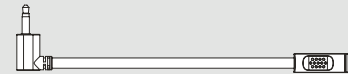
# Accessories



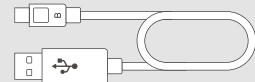
# Microphone

En

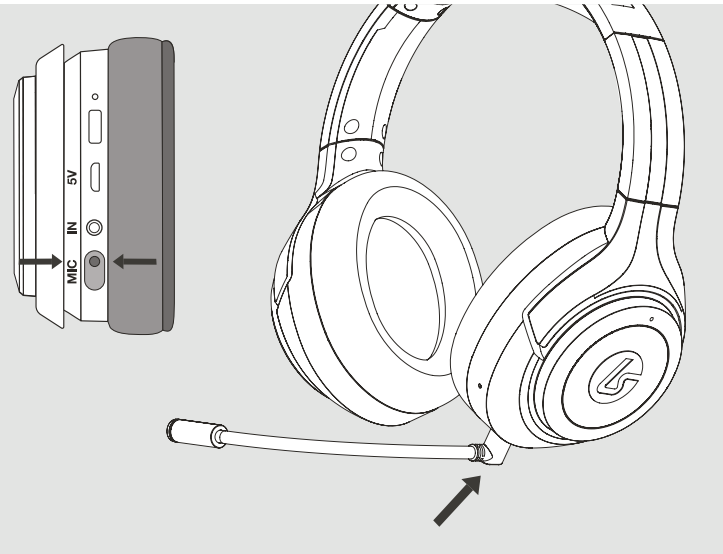
## 1 Boom Mic



## 2 Micro USB Charge Cable



## 3 USB Wireless Transmitter





1



2



3



### !!! IMPORTANT !!!

To complete setup  
for Xbox and enable  
Surround Sound go to:



<https://bit.ly/3ilM9ek>

**DONGLE MODEL NO:** LS50XTX  
**FCC ID:** 2AGZW06430 **IC:** 21203-06430  
**HEADSET MODEL NO:** LS15X RX  
**FCC ID:** YFK-1520233AA **IC:** 9246A-1520233AA

**MANUFACTURER:** BENSUSSEN DEUTSCH & ASSOCIATES, INC. (BDA, LLC)  
15525 WOODINVILLE-REDMOND RD. NE WOODINVILLE, WA 98072

**RF FREQUENCY:** 2.40335 GHz TO 2.47935 GHz  
**OUTPUT POWER:** TX = 5.83dBm RX = 1.5dBm  
**INPUT POWER:** DC 3.7V, 1050mAh  
MADE IN CHINA

#### FCC STATEMENT

This device complies with Part 15 of the FCC Rules. Operation is subject to the following two conditions:

(1) this device may not cause harmful interference, and (2) this device must accept any interference received, including interference that may cause undesired operation.

WARNING: Changes or modifications to this unit not expressly approved by the party responsible for compliance could void the user's authority to operate the equipment.

NOTE: This equipment has been tested and found to comply with the limits for Class B digital device, pursuant to Part 15 of the FCC Rules. These limits are designed to provide reasonable protection against harmful interference in a residential installation. This equipment generates, uses and can radiate radio frequency energy and, if not installed and used in accordance with the instructions, may cause harmful interference to radio communications. However, there is no guarantee that interference will not occur in a particular installation. If this equipment does cause harmful interference to radio or television reception, which can be determined by turning the equipment off and on, the user is encouraged to try to correct the interference by one or more of the following measures:

- Reorient or relocate the receiving antenna.
- Increase the separation between the equipment and receiver.
- Connect the equipment into an outlet on a circuit different from that to which the receiver is connected.
- Consult the dealer or an experienced radio/ TV technician for help.

FCC Caution: To assure continued compliance, any changes or modifications not expressly approved by the party responsible for compliance could void the user's authority to operate this equipment. (Example - use only shielded interface cables when connecting to computer or peripheral devices).

#### FCC Radiation Exposure Statement:

This equipment complies with FCC RF radiation exposure limits set forth for an uncontrolled environment.

This transmitter must not be co-located or operating in conjunction with any other antenna or transmitter.

#### CAN ICES-3(B)/NMB-3(B)

This device contains licence-exempt transmitter(s)/receiver(s) that comply with Innovation, Science and Economic Development Canada's licence-exempt RSS(s). Operation is subject to the following two conditions:

1. This device may not cause interference;
2. This device must accept any interference, including interference that may cause undesired operation of the device.

This equipment complies with IC RSS-102 radiation exposure limit set forth for an uncontrolled environment.

#### BATTERY WARNING

Do not attempt to replace the rechargeable battery yourself- you may damage the battery, which could cause overheating, fire, and injury. The Lithium-ion battery in your device should be serviced or recycled by PowerA or an authorized provider and must be recycled or disposed of separately from household waste. Dispose of batteries according to your local environment laws and guidelines.

Do not use or leave the product containing rechargeable batteries exposed to very high temperature (e.g. at strong direct sunlight or in a vehicle in extremely hot weather). Otherwise, it can overheat, catch fire, or the performance will degenerate, and the service life will be shortened.

Do not use the rechargeable battery item in a location where static electricity is rich, otherwise, the internal safety devices may be damaged, causing a harmful situation.

In case the electrolyte gets into the eyes due to the leakage of battery, do not rub eyes! Rinse eyes with clean running water and seek medical attention immediately. Otherwise, it may injure eyes or cause a loss of sight.

If the battery gives off an odor, generates heat, or in any way appears abnormal during use, recharging or storage, immediately remove it from battery charger and place it in a sealed vessel such as a metal box.

Be aware discarded batteries may cause fire, do not heat the product or throw it into fire.

EU DECLARATION OF CONFORMITY



Hereby, Bensussen Deutsch & Associates LLC at 15525 Woodinville-Redmond Road NE, Woodinville, WA 98072 USA is marketing this device under the brand name LucidSound and declares that this wireless headset is in compliance with Directive 2014/53/EU. The full text of the EU Declaration of Conformity is available at the following internet address: [LucidSound.com/EUDOC](http://LucidSound.com/EUDOC)

**WEEE** (Waste Electrical and Electronic Equipment Directive)  
If you eventually want to dispose of this product at a later time, please observe the following instructions: Electronic equipment should not be disposed of together with household waste. Please recycle the device if the appropriate recycling ways are available to you. Please contact your local authority or retailer and ask them for advice on recycling.

**RoHS**  
This product has been certified as RoHS compliant in accordance with Directive 2011/65/CE.

**USA and worldwide:** One year limited warranty  
**Europe:** Two year limited warranty  
For warranty details or support with your LucidSound products, please visit [LucidSound.com/warranty](http://LucidSound.com/warranty)

**Australia**  
Our goods come with guarantees that cannot be excluded under the Australian Consumer Law. You are entitled to a 1 year replacement warranty in which you are entitled to have the goods repaired or replaced if the goods fail to be of acceptable quality and the failure does not amount to a major failure.

**What you must do:**  
If a defect has appeared within 90 days from the date of purchase, the product may be returned to the retailer for a replacement.  
If a defect has appeared after 90 days from the date of purchase, you must initiate a repair by following the online repair process at [www.LucidSound.com.au](http://www.LucidSound.com.au).

Once all details are completed, you will receive a return authorisation number. Then, label and ship your LucidSound headset – including the return authorisation (RA) number, freight prepaid, to LucidSound's authorised repair centre.

**LucidSound**  
c/o Tecworks International Pty Ltd  
Unit 1 / 12 Tollis Place  
Seven Hills NSW 2141

Please ensure the return authorisation (RA) number is prominently displayed on the outside of your packaging. The cost incurred to return the product to the retailer or to the authorised repair centre as part of a Warranty claim are your responsibility.

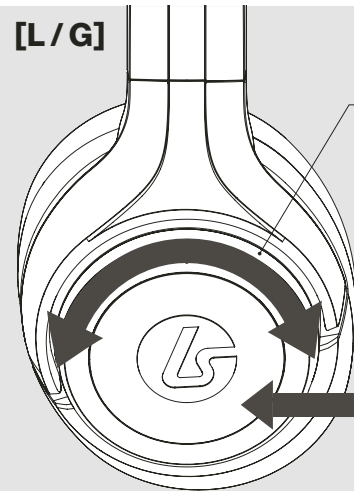
**What we will do:**  
During the Warranty Period, we will, at our option, repair or replace the product or any defective parts. We will also bear the reasonable costs of standard return shipping. If this cannot be done, then we will refund the purchase price to you.

**AU wholesale distributor:**  
Level 2, 2 Darling Street South Yarra, Australia VIC 3141 | [bluemouth.com.au](http://bluemouth.com.au) | +61 (3) 9867 2666  
Email: [support@bluemouth.com.au](mailto:support@bluemouth.com.au)

© 2020 Bensussen Deutsch & Associates, LLC. LucidSound, the LucidSound logo, PowerA and the PowerA logo are trademarks of Bensussen Deutsch & Associates, LLC.

Microsoft, Xbox, Xbox "Sphere" Design, Xbox Series X, Xbox One, Windows, and Windows Sonic are trademarks of the Microsoft group of companies.

The shape and design of this product are a trade dress of Lucid Sound, its subsidiaries and affiliates. All rights reserved. All other product names and images are trademarks or registered trademarks of their respective owners. Product features, appearance and specifications may be subject to change without notice. Please retain this information for future reference. Made in China.



**Molette de volume / Lautstärkereger / Rotellina di regolazione del volume / Rueda de volumen / Roda de volume**

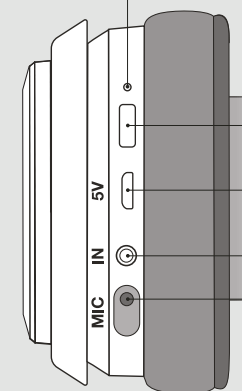
**Bouton central / Mitteltaste / Pulsante centrale / Botão central**

Muet audio (Appuyez et maintenez pendant 3 secondes pour vérifier le niveau de la batterie) / Audio stumm schalten (Halten Sie 3 Sekunden lang gedrückt, um den Batteriestand zu überprüfen) / Disattiva audio (Tenere premuto per 3 secondi per controllare il livello della batteria) / Silenciar audio (Mantenga pulsado durante 3 segundos para comprobar el nivel de la batería) / Áudio mudo (Pressione e segure por 3 segundos para verificar o nível da bateria)

**Voyant LED d'alimentation/de charge**  
Fixe = Actif/Connecté/Chargé Clignotement lent = Non connecté Clignotement = En charge  
**Stromversorgungs-/Lade-LED**  
Durchgehend = Ein/Verbunden/Geladen Langsames Blinken = Nicht angeschlossen Pulsierend = Wird geladen

**Ledi di alimentazione/ricarica**  
Fisso = Acceso/Connesso/Carica completa Lampeggiamento lento = Non connesso Lampeggiante = In carica  
**LED de encendido/carga**  
Fijo = Encendido/Conectado/Cargado Parpadeo lento = No conectado Intermitente = Cargando

**LED de alimentação/carregamento**  
Fixo = Ligado/Ativo/Carregado A piscar lentamente = Não ligado A piscar = Em carregamento



**Bouton d'alimentation / Netzschalter / Pulsante di accensione / Botón de encendido / Botão de alimentação**

**Connecteur de charge USB / USB-Ladeanschluss / Porta di ricarica USB / Puerto de carga USB / Porta de carregamento USB**

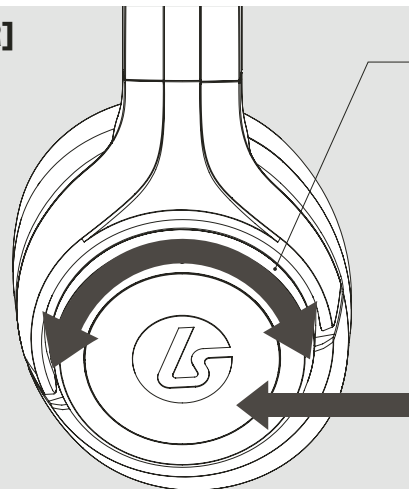
**Port 3,5 mm mobile / 3,5-mm-Anschluss für Mobilgeräte / Porta da 3,5 mm per dispositivi mobili / Puerto móvil de 3,5 mm / Porta móvel de 3,5 mm**

**Port microphone / Mikrofonanschluss / Porta per il microfono / Puerto de micrófono / Porta do microfone**

# Casque / Headset / Cuffie / Auriculares / Auscultadores



[R]



**Équilibre jeu/chat / Spiel-/Chat-Balance  
/ Bilanciamento gioco/chat / Balance  
de juego/chat / Equilibrio de jogo/chat**

**Surveillance micro**

Activation/Désactivation de la surveillance micro = Appuyez et maintenez enfoncé pendant 3 secondes

**Désactiver micro**

Désactiver/Activer micro = Petite pression  
Le voyant LED sur le micro s'éclaire lors de la désactivation

**Monitoraggio del microfono**

Attivare/disattivare il monitoraggio del microfono = Tenere premuto per 3 secondi

**Silenziamento del microfono**

Silenziamento/Riattivazione = Pressione rapida  
Il LED sul braccetto si illumina quando il microfono è disattivato

**Monitorização do microfone**

Monitorização do microfone ligada/desativada = Manter premido durante 3 segundos

**Silenciar microfone**

Ativar/desativar som = Premir rapidamente  
O LED no microfone com haste acende-se quando está silenciado

**Mikrofon-Monitoring**

Mikrofon-Monitor ein/aus = 3 Sekunden gedrückt halten

**Mikrofon-Stummschaltung**

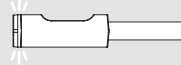
Stummschalten/Stummschaltung aufheben = kurz drücken  
LED am Mikrofonbügel leuchtet auf, wenn es stummgeschaltet ist

**Monitoreo del micrófono**

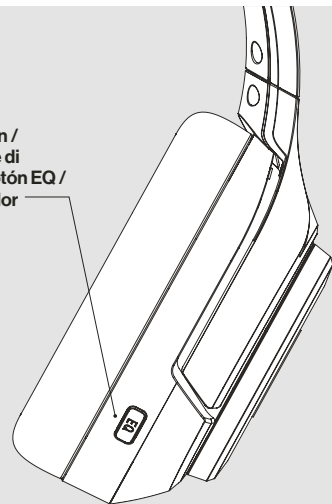
Encender/apagar monitoreo del micrófono = Mantén pulsado durante 3 segundos

**Silenciar micrófono**

Silenciar/activar sonido = Pulsación breve  
La LED de Boom Mic se ilumina cuando se silencia



**Bouton d'égalisation /  
EQ-Taste / Pulsante di  
equalizzazione / Botón EQ /  
Botão do equalizador**



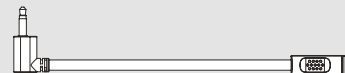
# Accessoires / Zubehör / Accessori / Accesorios / Acessórios



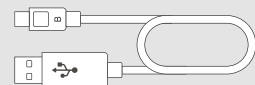
# Microphone / Mikrofon / Microfono / Micrófono / Microfone



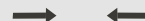
**1** Microphone / Mikrofon /  
Microfono / Micrófono /  
Microfone

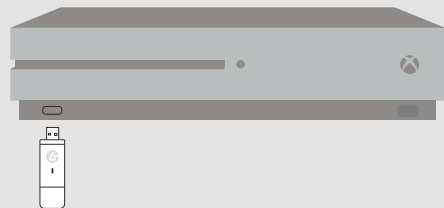


**2** Câble de charge micro USB /  
Micro-USB-Ladekabel /  
Cavo di ricarica micro USB /  
Cable de carga micro USB /  
Cabo de carga micro usb



**3** Émetteur sans fil /  
Kabelloser Sender /  
Trasmettitore wireless /  
Transmisor inalámbrico /  
Transmissor sem fios





1



2



3

**!!! IMPORTANT / WICHTIG / IMPORTANTE !!!**

Pour terminer la configuration de la Xbox et activer le son Surround, accédez à :

Um die Einrichtung für die Xbox abzuschließen und Surround-Sound zu aktivieren, gehen Sie zu:

Per completare la configurazione per Xbox e abilitare l'audio surround, vai su:

Para completar la configuración de Xbox y habilitar el sonido envolvente, ve a:

Para concluir a configuração para Xbox e ativar o som surround, acede a:



<https://bit.ly/3ilM9ek>

## Support

?#!\*

Fr

**MODÈLE DE DONGLE:** LS50XTX  
**FCC ID:** 2AGZW06430 **IC:** 21203-06430  
**MODÈLE DE CASQUE:** LS15X RX  
**FCC ID:** YFK-1520233AA **IC:** 9246A-1520233AA

**FABRICANT:** BENSUSSEN DEUTSCH & ASSOCIATES, INC. (BDA, LLC)  
15525 WOODINVILLE-REDMOND RD. NE WOODINVILLE, WA 98072

**FRÉQUENCE RF:** 2.40335 GHz TO 2.47935 GHz  
**PUISSANCE DE SORTIE:** TX = 5.83dBm RX = 1.5dBm  
**LA PUISSANCE D'ENTRÉE:** DC 3.7V, 1050mAh  
FABRIQUÉ EN CHINE

### DÉCLARATION DE LA FCC

Cet appareil est conforme à la partie 15 de la réglementation de la FCC. Son utilisation est soumise aux deux conditions suivantes :

1) cet appareil ne doit pas provoquer d'interférences nocives, et 2) il doit pouvoir supporter tout type d'interférences, y compris celles susceptibles de provoquer un fonctionnement indésirable.

AVERTISSEMENT : Toutes modifications apportées à cet appareil et non expressément approuvées par la partie responsable de la conformité peuvent annuler l'autorisation de l'utilisateur pour utiliser cet équipement.

REMARQUE : Cet équipement a été testé et est conforme aux limites des appareils numériques de la classe B, conformément à la partie 15 de la réglementation de la FCC. Ces limites sont destinées à assurer une protection raisonnable contre les interférences nuisibles dans un environnement résidentiel. Cet équipement génère, utilise et peut émettre de l'énergie à haute fréquence (HF) et, s'il n'est pas installé et utilisé conformément aux instructions, peut provoquer des interférences nuisibles aux communications radio. Cependant, rien ne garantit qu'aucune interférence ne se produira dans une installation donnée. Si cet équipement provoque des interférences nuisibles à la réception de la radio ou de la télévision, ce qui peut être vérifié en mettant l'équipement hors tension puis sous tension, l'utilisateur est invité à essayer de corriger ces interférences en prenant une ou plusieurs des mesures suivantes :

- Réorienter ou déplacer l'antenne de réception.
- Augmenter la distance entre l'équipement et le récepteur.
- Connecter l'équipement à une prise d'un circuit électrique différent de celui sur lequel est branché le récepteur.
- Consulter le revendeur ou un technicien spécialisé en radiotélévision.

### CAN ICES-3(B)/NMB-3(B)

L'émetteur/récepteur exempt de licence contenu dans le présent appareil est conforme aux CNR d'Innovation, Sciences et Développement économique Canada applicables aux appareils radio exempts de licence. L'exploitation est autorisée aux deux conditions suivantes :

1. L'appareil ne doit pas produire de brouillage;
  2. L'appareil doit accepter tout brouillage radioélectrique subi, même si le brouillage est susceptible d'en compromettre le fonctionnement.
- Cet équipement est conforme aux CNR-102 d'Industrie Canada.

### AVERTISSEMENT CONCERNANT LES BATTERIES

N'essayez pas de remplacer vous-même la batterie rechargeable, vous pourriez l'endommager et ainsi entraîner une surchauffe, un incendie et des blessures. La batterie lithium-ion de votre appareil doit être révisée ou recyclée par PowerA ou un fournisseur agréé. Elle doit être recyclée ou mise au rebut séparément du reste des ordures ménagères. Débarrassez-vous des batteries conformément aux lois et directives locales relatives à l'environnement.

N'utilisez pas et ne laissez pas le produit contenant des batteries rechargeables exposé à de très fortes températures (par exemple, à la lumière directe du soleil ou dans un véhicule lors de conditions météorologiques très chaudes). Si tel est le cas, le produit peut surchauffer, prendre feu, ou ses performances peuvent diminuer, réduisant ainsi sa durée de vie.

N'utilisez pas l'appareil contenant une batterie rechargeable dans un environnement chargé en électricité statique, cela pourrait endommager la sécurité interne de l'appareil et exposer à des dangers.

Si l'électrolyte entre en contact avec vos yeux en raison d'une fuite de la batterie, ne les frottez pas ! Rincez-les avec de l'eau et consultez immédiatement un médecin. Cela pourrait abîmer vos yeux ou entraîner une perte de vision.

Si la batterie émet une odeur, génère de la chaleur, ou semble d'une manière ou d'une autre anormale en cours d'utilisation, de recharge ou de stockage, retirez-la immédiatement du chargeur et placez-la dans un contenant scellé, tel qu'une boîte en métal.

N'oubliez pas que des batteries usagées peuvent entraîner un incendie, ne chauffez pas la manette et ne la jetez pas dans un feu.

## DÉCLARATION DE CONFORMITÉ DE L'UE



Par la présente, Bensussen Deutsch & Associates LLC at 15525 Woodinville-Redmond Road NE, Woodinville, WA 98072 USA commercialise cet appareil sous la marque LucidSound et déclare que le casque d'écoute sans fil est conforme à la Directive 2014/53/EU. Le texte intégral de la déclaration de conformité EU est disponible à l'adresse Internet suivante:  
[LucidSound.com/EUDOC](http://LucidSound.com/EUDOC)



**DEEE** (directive sur les déchets d'équipements électriques et électroniques)  
 Cet équipement respecte les limites d'exposition aux rayonnements IC RSS-102 définies pour un environnement non contrôlé. Cet équipement doit être installé et mis en marche à une distance minimale de 0.5 cm qui sépare l'élément rayonnant de votre corps.

**RoHS**

Ce produit a été certifié conforme RoHS conformément à la directive 2011/65 / CE.

**États-Unis et dans le monde entier:** Garantie limitée d'un an

**Europe:** Garantie limitée de deux ans  
 Pour plus de détails sur la garantie ou l'assistance avec vos produits LucidSound, veuillez visiter  
[LucidSound.com/warranty](http://LucidSound.com/warranty)

**Garantie - Australie**

Nous produits bénéficiez de garanties qui ne peuvent pas faire l'objet d'une exclusion en vertu de la loi australienne sur la consommation. Vous pouvez prétendre à une garantie de remplacement de 1 an, durée pendant laquelle vous pouvez demander la réparation ou le remplacement des produits si les produits ne sont pas d'une qualité acceptable et que le problème ne peut être considéré comme une défaillance majeure.

**Ce que vous devez faire :**

Si un défaut est apparu dans les 90 jours suivant la date d'achat, le produit peut être retourné au détaillant pour un remplacement.

Si un défaut est apparu après 90 jours à compter de la date d'achat, vous devez lancer une réparation en suivant le processus de réparation en ligne sur [www.lucidsound.com.au](http://www.lucidsound.com.au).

Une fois toutes les informations fournies, vous recevrez un numéro d'autorisation de retour. Ensuite, étiquetez et expédiez votre casque

LucidSound - y compris le numéro d'autorisation de retour (RA), port prépayé, au centre de réparation agréé de LucidSound.

**LucidSound c/o Tecworks International Pty Ltd Unit 1 / 12 Tollis Place Seven Hills NSW 2141**

Veuillez vous assurer que le numéro d'autorisation de retour (RA) est bien en évidence à l'extérieur de votre emballage. Les frais engagés pour renvoyer le produit au revendeur ou au centre de réparation agréé dans le cadre d'une réclamation au titre de la garantie sont à votre charge.

**Ce que nous allons faire :**

Pendant la période de garantie, nous réparerons ou remplacerons, à notre choix, le produit ou toute pièce défectueuse. Nous prendrons également en charge les frais raisonnables d'expédition de retour standard. Si cela ne peut être fait, nous vous rembourserons le prix d'achat.

Bluemouth Interactive Pty Ltd, Level 2, 2 Darling Street, South Yarra, Victoria, 3141

E-mail: [support@bluemouth.com.au](mailto:support@bluemouth.com.au)

© 2020 Bensussen Deutsch & Associates, LLC. PowerA et le logo PowerA sont des marques de commerce Bensussen Deutsch and Associates, LLC. TM and © Bensussen Deutsch and Associates, LLC.

Microsoft, Xbox, Xbox "Sphere" Design, Xbox Series X, Xbox One, Windows, et Windows Sonic sont des marques déposées du groupe d'entreprises Microsoft.

Les caractéristiques, l'apparence et les spécifications du produit peuvent faire l'objet de modifications sans préavis. La couleur et la finition peuvent varier. Tous droits réservés. Veuillez conserver cette information pour référence ultérieure. Fabriqué en Chine.

**DONGLE-MODELL:** LS50XTX  
**FCC ID:** 2AGZW06430 **IC:** 21203-06430  
**HEADSET-MODELL:** LS15X RX  
**FCC ID:** YFK-1520233AA **IC:** 9246A-1520233AA  
**HF-FREQUENZ:** 2.40335 GHz TO 2.47935 GHz  
**AUSGANGSLEISTUNG:** TX = 5.83dBm RX = 15dBm  
**EINGANGSLEISTUNG:** DC 3.7V, 1050mAh  
**HERSTELLER:** BENSUSSEN DEUTSCH & ASSOCIATES, LLC (BDA, LLC)  
 15525 WOODINVILLE-REDMOND RD. NE WOODINVILLE, WA 98072  
 IN CHINA HERGESTELLT

**WARNHINWEIS – BATTERIE**

Versuchen Sie nicht, den Akku selbst auszutauschen – Der Akku könnte beschädigt werden und dies zu Überhitzung, Feuer und Verletzungen führen. Die Lithium-Ionen-Batterie in Ihrem Gerät sollte von PowerA oder einem autorisierten Anbieter gewartet oder recycelt werden und muss getrennt vom Haushaltsmüll recycelt oder entsorgt werden. Entsorgen Sie die Batterien den örtlichen Umweltgesetzen und Bestimmungen entsprechend.

Setzen Sie das Produkt – bei Verwendung oder Aufbewahrung – nicht sehr hohen Temperaturen aus, wenn es Akkus enthält (z. B. bei starker direkter Sonneneinstrahlung oder in einem Fahrzeug bei sehr heißen Bedingungen). Andernfalls kann es überhitzen oder Feuer fangen, oder die Leistung lässt nach, und die Lebensdauer verkürzt sich.

Verwenden Sie den Akku nicht an Orten mit starker statischer Elektrizität, da sonst die internen Sicherheitsvorrichtungen beschädigt werden können. Dies kann zu gefährlichen Situationen führen.

Falls das Elektrolyt durch Auslaufen der Batterie in die Augen gelangt, nicht in die Augen reiben! Spülen Sie die Augen mit fließendem, sauberem Wasser aus, und suchen Sie sofort einen Arzt auf. Andernfalls drohen Verletzungen des Auges oder Erblindung.

Wenn die Batterie während des Gebrauchs, des Wiederaufladens oder der Lagerung einen Geruch abgibt, Hitze erzeugt oder in irgendeiner Weise anormal erscheint, nehmen Sie sie sofort aus dem Batterieladegerät heraus und legen Sie sie in ein versiegeltes Gefäß, z. B. eine Metallbox.

Beachten Sie, dass Altbatterien Feuer verursachen können. Erhitzen Sie den Controller nicht, und werfen Sie ihn nicht ins Feuer.

**KONFORMITÄTSERKLÄRUNG**

Hiermit vermarktet Bensussen Deutsch & Associates LLC in 15525 Woodinville-Redmond Road NE, Woodinville, WA 98072 USA dieses Gerät unter dem Markennamen Lucid-Sound und erklärt, dass das drahtlose Headset der Richtlinie 2014/53/EU entspricht. Der vollständige Text der EU-Konformitätserklärung ist unter der folgenden Internetadresse verfügbar: [LucidSound.com/EUDOC](http://LucidSound.com/EUDOC)



**WEEE** (Richtlinie über Elektro- und Elektronik-Altgeräte)  
 Wenn Sie dieses Produkt zu einem späteren Zeitpunkt entsorgen möchten, beachten Sie bitte folgende Hinweise: Elektronische Geräte dürfen nicht mit dem Hausmüll entsorgt werden. Bitte recyceln Sie das Gerät, wenn Ihnen die entsprechenden Recyclingmöglichkeiten zur Verfügung stehen. Bitte wenden Sie sich an Ihre örtliche Behörde oder Ihren Händler und fragen Sie nach einem Recycling-Rat.

**RoHS**

Dieses Produkt wurde gemäß der Richtlinie 2011/65 / CE als RoHS-konform zertifiziert.

**USA und weltweit:** Ein Jahr eingeschränkte Garantie

**Europa:** Zwei Jahre beschränkte Garantie

Weitere Informationen zur Garantie oder zum Support für Ihre LucidSound-Produkte finden Sie unter

[LucidSound.com/warranty](http://LucidSound.com/warranty)

**Garantie: Australien**

Nach australischem Verbraucherrecht ist der Ausschluss von Gewährleistungen für unsere Waren nicht zulässig. Sie sind zu einer 1-jährigen Austauschgarantie berechtigt, die Reparaturen oder Ersetzungen vorsieht, wenn die Produkte keine akzeptable Qualität aufweisen und der Defekt keinen größeren Ausfall verursacht.

**Was Sie tun müssen:**

Wenn innerhalb von 90 Tagen nach dem Kaufdatum ein Defekt aufgetreten ist, kann das Produkt an den Einzelhändler zum Austausch zurückgeschickt werden.

Wenn nach 90 Tagen ab Kaufdatum ein Defekt aufgetreten ist, müssen Sie eine Reparatur veranlassen, indem Sie dem Online-Reparaturverfahren unter [www.lucidsound.com.au](http://www.lucidsound.com.au) folgen.

Sobald alle Angaben ausgefüllt sind, erhalten Sie eine Rücksendenummer. Beschriften Sie Ihr LucidSound Headset – einschließlich der Nummer der Rücksendegenehmigung (RA-Nummer) – und senden Sie es frachtfrei an das autorisierte LucidSound Reparaturzentrum.

**LucidSound c/o Tecworks International Pty Ltd Unit 1 / 12 Tollis Place Seven Hills NSW 2141**

Bitte stellen Sie sicher, dass die Rücksendegenehmigung (RA-Nummer) deutlich sichtbar auf der Außenseite Ihrer Verpackung angebracht ist. Die Kosten für die Rücksendung des Produkts an den Einzelhändler oder an das autorisierte Reparaturzentrum im Rahmen eines Garantieanspruchs gehen zu Ihren Lasten.

**Was wir tun werden:**

Während der Garantiezeit werden wir nach unserem Ermessen das Produkt oder defekte Teile reparieren oder ersetzen. Wir übernehmen auch die angemessenen Kosten für den Standard-Rückversand. Wenn dies nicht möglich ist, erstatten wir Ihnen den Kaufpreis zurück.

Bluemouth Interactive Pty Ltd, Level 2, 2 Darling Street, South Yarra, Victoria, 3141  
 E-mail: [support@bluemouth.com.au](mailto:support@bluemouth.com.au)

© 2020 Bensussen Deutsch & Associates, LLC. LucidSound, das LucidSound-Logo, PowerA und das PowerA-Logo sind Marken von Bensussen Deutsch & Associates, LLC. Microsoft, Xbox, Xbox Sphere Design, Xbox Series X, Xbox One und Windows sind Marken der Microsoft-Unternehmensgruppe.

Die Form und das Design dieses Produkts sind ein Handelskleid von Lucid Sound, seinen Tochtergesellschaften und Tochtergesellschaften. Alle Rechte vorbehalten. Alle anderen Produktnamen und Bilder sind Marken oder eingetragene Marken ihrer jeweiligen Eigentümer. Produktmerkmale, Aussehen und technische Daten können ohne vorherige Ankündigung geändert werden. Bitte bewahren Sie diese Informationen zum späteren Nachschlagen auf. In China hergestellt.



**MODELLO DONGLE:** LS50XTX  
**FCC ID:** 2AGZW06430 **IC:** 21203-06430  
**MODELLO AURICOLARE:** LS15X RX  
**FCC ID:** YFK-1520233AA **IC:** 9246A-1520233AA  
**FREQUENZA RF:** 2.40335 GHz TO 2.47935 GHz  
**POTENZA DI USCITA:** TX = 5.83dBm RX = 1.5dBm  
**POTENZA DI INGRESSO:** DC 3.7V, 1050mAh  
**FABBRICANTE:** BENSUSSEN DEUTSCH & ASSOCIATES, LLC (BDA, LLC)  
 15525 WOODINVILLE-REDMOND RD. NE WOODINVILLE, WA 98072  
 FATTO IN CINA

**AVVERTENZA SULLE BATTERIE**  
 Non cercare di sostituire la batteria ricaricabile, potresti danneggiare la batteria, il che potrebbe causare surriscaldamento, incendi e lesioni. La batteria agli ioni di Litio del dispositivo deve essere fornita o riciclata da PowerA o da un provider autorizzato e deve essere riciclata o smaltita separatamente dai rifiuti domestici. Smaltire le batterie in base alle leggi e alle direttive ambientali locali.

Non utilizzare o lasciare il prodotto contenente le batterie ricaricabili esposto a temperature molto elevate (ad es. forte luce solare diretta o in un veicolo a temperatura estremamente alta). Altrimenti può surriscaldarsi, prendere fuoco o le prestazioni possono deteriorarsi, con conseguente riduzione della durata di servizio.

Non utilizzare la batteria ricaricabile in un luogo ricco di elettricità statica, altrimenti i dispositivi di sicurezza interna potrebbero essere danneggiati, causando una situazione di pericolo.

Nel caso in cui l'elettrolita entri a contatto con gli occhi per una perdita della batteria, non strofinare gli occhi! Sciacquare gli occhi con acqua pulita e cercare subito assistenza medica. In caso contrario, potrebbero verificarsi lesioni agli occhi o una perdita della vista.

Se la batteria emette odore, genera calore o sembra in qualsiasi modo anormale durante l'uso, la ricarica o il posizionamento, rimuoverla immediatamente dal caricabatterie e collocarla in un contenitore sigillato, ad esempio una scatola di metallo.

Tenere presente che le batterie dismesse possono causare incendi, pertanto non surriscaldare il controller e non lanciarlo nel fuoco.

**DECLARACIÓN DE CONFORMIDAD DE LA UE**



Con la presente, Bensussen Deutsch & Associates LLC con sede in 15525 Woodinville-Redmond Road NE, Woodinville, WA 98072 USA commercializza questo dispositivo con il marchio LucidSound e dichiara che le cuffie senza fili sono conformi alla Direttiva 2014/53 / UE. Il testo completo della Dichiarazione di conformità UE è disponibile al seguente indirizzo Internet: [LucidSound.com/EUDOC](http://LucidSound.com/EUDOC)

**DIRETTIVA RAEE** (Rifiuti Di Apparecchiature Elettriche Ed Elettroniche)  
 Se si desidera eliminare questo prodotto in un secondo momento, si prega di osservare le seguenti istruzioni: Le apparecchiature elettroniche non devono essere smaltite insieme ai rifiuti domestici. Si prega di riciclare il dispositivo se sono disponibili le modalità di riciclaggio appropriate. Si prega di contattare l'autorità locale o il rivenditore e chiedere loro consigli sul riciclaggio.

**RoHS**  
 Questo prodotto è stato certificato come conforme alla Direttiva RoHS in conformità alla Direttiva 2011/65 / CE.

**USA e nel mondo:** Garanzia limitata di un anno

**Europa:** Due anni di garanzia limitata  
 Per i dettagli sulla garanzia o il supporto con i prodotti LucidSound, visitare [LucidSound.com/warranty](http://LucidSound.com/warranty)

**Garanzia: Australia**  
 I nostri prodotti sono coperti da garanzie che non possono essere fatte oggetto di esclusione ai sensi della legge australiana sulla tutela dei consumatori. L'acquirente ha diritto a una garanzia di sostituzione di 1 anno che prevede la riparazione o la sostituzione del prodotto se lo stesso non funziona con un livello di qualità accettabile, ove si tratti di un guasto non rilevante.

**Operazioni da fare:**  
 Se il difetto si è verificato entro 90 giorni dalla data di acquisto, il prodotto può essere restituito al rivenditore per la sostituzione.

Se il difetto si è verificato dopo 90 giorni dalla data di acquisto, è necessario avviare una riparazione seguendo il processo di riparazione online su [www.lucidsound.com.au](http://www.lucidsound.com.au).

Una volta completati tutti i dettagli, si riceverà un numero di autorizzazione al reso. Quindi, etichettare e spedire le cuffie LucidSound, incluso il numero di autorizzazione al reso (RA), con spedizione prepagata, al centro di riparazione autorizzato da LucidSound.

**LucidSound c/o Tecworks International Pty Ltd Unit 1 / 12 Tollis Place Seven Hills NSW 2141**

Verificare che il numero di autorizzazione al reso (RA) sia ben visibile all'esterno della confezione. I costi sostenuti per restituire il prodotto al rivenditore o al centro di riparazione autorizzato nell'ambito di una richiesta di garanzia sono a carico dell'utente.

**Cosa faremo:**  
 Durante il periodo di garanzia, a nostra discrezione, ripareremo o sostituirò il prodotto o qualsiasi parte difettosa. Sosterremo anche i costi ragionevoli della spedizione di reso standard. Se ciò non può essere fatto, rimborseremo all'utente il prezzo di acquisto.  
 Bluemouth Interactive Pty Ltd, Level 2, 2 Darling Street, South Yarra, Victoria, 3141  
 E-mail: [support@bluemouth.com.au](mailto:support@bluemouth.com.au)

© 2020 Bensussen Deutsch & Associates, LLC. LucidSound, il logo LucidSound, PowerA e il logo PowerA sono marchi di Bensussen Deutsch & Associates, LLC.

Microsoft, Xbox, Xbox "Sphere" Design, Xbox Series X, Xbox One e Windows sono marchi del gruppo di società Microsoft.

La forma e il design di questo prodotto sono una veste grafica di Lucid Sound, delle sue sussidiarie e affiliate. Tutti i diritti riservati. Tutti gli altri nomi di prodotti e immagini sono marchi o marchi registrati dei rispettivi proprietari. Le caratteristiche, l'aspetto e le specifiche del prodotto possono essere soggetti a modifiche senza preavviso. Si prega di conservare queste informazioni per riferimento futuro. Fatto in Cina.

**MODELO DE DONGLE:** LS50XTX  
**FCC ID:** 2AGZW06430 **IC:** 21203-06430  
**MODELO DE AURICULAR:** LS15X RX  
**FCC ID:** YFK-1520233AA **IC:** 9246A-1520233AA  
**FRECUENCIA RF:** 2.40335 GHz TO 2.47935 GHz  
**POTENCIA DE SALIDA:** TX = 5.83dBm RX = 1.5dBm  
**POTENCIA DE ENTRADA:** DC 3.7V, 1050mAh  
**FABBRICANTE:** BENSUSSEN DEUTSCH & ASSOCIATES, LLC (BDA, LLC)  
 15525 WOODINVILLE-REDMOND RD. NE WOODINVILLE, WA 98072  
 HECHO EN CHINA

**ADVERTENCIA SOBRE LAS PILAS**  
 No intentes reemplazar la batería recargable por tu cuenta, ya que podría dañarse y provocar problemas de sobrecalentamiento, incendios y lesiones. PowerA, o un proveedor autorizado, deben ser los encargados de la reparación o el reciclaje de la batería de iones de litio de tu dispositivo, que, además, debe reciclarse o desecharse independientemente de la basura doméstica. Desecha las baterías de acuerdo con las leyes y directrices ambientales locales.

No utilices ni dejes el producto que contenga baterías recargables expuesto a temperaturas muy altas (por ejemplo, a la luz solar directa o en un vehículo con una temperatura extremadamente alta). De lo contrario, pueden producirse situaciones de sobrecalentamiento, incendios, disminución del rendimiento y reducción de la vida útil.

No utilices el producto con batería recargable en un lugar donde exista una gran cantidad de electricidad estática. De lo contrario, los dispositivos de seguridad internos pueden dañarse y provocar una situación que resulte perjudicial.

En el caso de que el electrolito entre en contacto con los ojos debido a una fuga de la batería, no te los frotes. Enjuágalos con agua corriente limpia y solicita atención médica de inmediato. El no seguimiento de estas instrucciones puede generar lesiones oculares o provocar la pérdida de visión.

Si la batería emite olor, genera calor o se detecta algún tipo de irregularidad durante su uso o en los procesos de recarga o almacenamiento, retírala inmediatamente del cargador de la batería y colócala en un recipiente hermético, como una caja de metal.

Ten en cuenta que las baterías desechadas pueden generar incendios. Por lo tanto, no calientes el controlador ni lo arrojes al fuego.

**DECLARACIÓN DE CONFORMIDAD DE LA UE**



Por la presente, Bensussen Deutsch & Associates LLC en 15525 Woodinville-Redmond Road NE, Woodinville, WA 98072 EE. UU. comercializa este dispositivo con la marca LucidSound y declara que los auriculares inalámbricos cumplen con la Directiva 2014/53/UE. El texto completo de la Declaración de conformidad de la UE está disponible en la siguiente dirección de Internet: [LucidSound.com/EUDOC](http://LucidSound.com/EUDOC)

**RAEE** (Directiva sobre residuos de aparatos eléctricos y electrónicos)  
 Si finalmente desea desechar este producto más adelante, tenga en cuenta las siguientes instrucciones: El equipo electrónico no se debe tirar junto con la basura doméstica. Recicle el dispositivo si dispone de las formas de reciclaje adecuadas. Comuníquese con su autoridad local o minorista y solicite asesoramiento sobre reciclaje.

**RoHS**  
 Este producto ha sido certificado como RoHS conforme a la Directiva 2011/65 / CE.

**Estados Unidos y en todo el mundo:** Garantía limitada de un año  
**Europa:** Garantía limitada de dos años  
 Para obtener detalles de la garantía o asistencia con sus productos LucidSound, visite [LucidSound.com/warranty](http://LucidSound.com/warranty)

**Garantía: Australia**  
 Nuestros productos incluyen garantías que, en virtud de la Ley del Consumidor de Australia, no se pueden excluir. También tienes derecho a una garantía de reemplazo de 1 año en la que tienes derecho a la reparación o sustitución del producto si este no fuera de una calidad aceptable y si el fallo no es consecuencia de un fallo mayor.

**Lo que debes hacer:**  
 Si ha aparecido un defecto en el plazo de 90 días desde la fecha de compra, puedes devolver el producto al minorista para su reemplazo.

Si ha aparecido un defecto después de 90 días desde la fecha de compra, debes iniciar una reparación siguiendo el proceso de reparación en línea en [www.lucidsound.com.au](http://www.lucidsound.com.au).

Una vez que hayas completado todos los detalles, recibirás un número de autorización de la devolución. Luego, etiqueta y envíe sus auriculares LucidSound, incluido el número de autorización de la devolución (RA) y los portes pagados, al centro de reparación autorizado de LucidSound.

**LucidSound c/o Tecworks International Pty Ltd Unit 1 / 12 Tollis Place Seven Hills NSW 2141**

Asegúrate de que el número de autorización de la devolución (RA) se muestre de forma destacada en el exterior de su embalaje. El costo incurrido para devolver el producto al minorista o al centro de reparación autorizado como parte de un reclamo de garantía es su responsabilidad.

**Lo que haremos:**  
 Durante el Periodo de garantía, repararemos o reemplazaremos, a nuestra discreción, el producto o cualquier pieza defectuosa. También asumiremos los costos razonables del envío de devolución estándar. Si esto no se puede hacer, le reembolsaremos el precio de compra.

Bluemouth Interactive Pty Ltd, Level 2, 2 Darling Street, South Yarra, Victoria, 3141  
 Correo electrónico: [support@bluemouth.com.au](mailto:support@bluemouth.com.au)

© 2020 Bensussen Deutsch & Associates, LLC. LucidSound, el logotipo de LucidSound, PowerA y el logotipo de PowerA son marcas comerciales de Bensussen Deutsch & Associates, LLC.

Microsoft, Xbox, Xbox "Sphere" Design, Xbox Series X, Xbox One y Windows son marcas comerciales del grupo de empresas Microsoft.

La forma y el diseño de este producto son una imagen comercial de Lucid Sound, Inc., sus subsidiarias y afiliadas. Todos los derechos reservados. Todos los demás nombres de productos e imágenes son marcas comerciales o marcas comerciales registradas de sus respectivos propietarios. Las características, apariencia y especificaciones del producto pueden estar sujetas a cambios sin previo aviso. Por favor, guarde esta información para referencia futura. Hecho en China.

**MODELLO DONGLE:** LS50XTX  
**FCC ID:** 2AGZW06430 **IC:** 21203-06430  
**MODELLO AURICOLARE:** LS15X RX  
**FCC ID:** YFK-1520233AA **IC:** 9246A-1520233AA  
**FREQÜÊNCIA RF:** 2.40335 GHz TO 2.47935 GHz  
**POTÊNCIA DE SAÍDA:** TX = 5.83dBm RX = 1.5dBm  
**POTÊNCIA DE ENTRADA:** DC 3.7V, 1050mAh  
**FABRICANTE:** BENSUSSEN DEUTSCH & ASSOCIATES, LLC (BDA, LLC)  
15525 WOODINVILLE-REDMOND RD. NE WOODINVILLE, WA 98072  
FATTO IN CINA

#### AVISO RELATIVO ÀS BATERIAS

Não tentes substituir a bateria recarregável – poderás danificá-la, o que poderá provocar um sobreaquecimento, um incêndio e ferimentos. A bateria de íões de lítio do teu dispositivo deve ser substituída ou reciclada pela PowerA ou por um fornecedor autorizado e tem de ser reciclada ou eliminada de forma separada do lixo doméstico. Elimina as baterias de acordo com as leis e as orientações locais relativas ao ambiente.

Não utilizes nem deixes o produto com baterias recarregáveis expostas a uma temperatura muito elevada (por exemplo, expostas a luz solar direta ou num veículo em tempo extremamente quente). De outro modo, o produto pode sobreaquecer, incendiar-se ou o seu desempenho irá deteriorar-se e o ciclo de vida útil será reduzido.

Não utilizes o dispositivo com uma bateria recarregável num local rico em eletricidade estática, de outro modo, os componentes de segurança internos podem ser danificados, provocando uma situação prejudicial.

Caso o eletrólito entre em contacto com os olhos devido a fuga da bateria, não esfregues os olhos! Lava os olhos com água limpa corrente e procura assistência médica de imediato. De outro modo, poderás causar lesões nos olhos ou perda da visão.

Se a bateria libertar um odor, gerar calor ou parecer de algum modo anormal durante a utilização, o recarregamento ou o armazenamento, retira-a imediatamente do carregador de bateria e coloca-a num recipiente selado, tal como uma caixa de metal.

Tem em atenção que as baterias eliminadas podem causar um incêndio, não aqueças o comando nem o atires para o fogo.

#### DECLARACIÓN DE CONFORMIDAD DE LA UE



A Bensussen Deutsch & Associates LLC, sita em 15525 Woodinville-Redmond Road NE, Woodinville, WA 98072 EUA está a promover este dispositivo sob a marca LucidSound e declara que os auscultadores sem fios se encontram em conformidade com a Diretiva 2014/53/UE. O texto integral da Declaração de Conformidade da UE encontra-se disponível no seguinte endereço: [LucidSound.com/EUDOC](http://LucidSound.com/EUDOC)



**RAEE** (Directiva sobre residuos de aparatos eléctricos y electrónicos)  
Si finalmente desea desechar este producto más adelante, tenga en cuenta las siguientes instrucciones: El equipo electrónico no se debe tirar junto con la basura doméstica. Recicle el dispositivo si dispone de las formas de reciclaje adecuadas. Comuníquese con su autoridad local o minorista y solicite asesoramiento sobre reciclaje.

#### RoHS

Este producto ha sido certificado como RoHS conforme a la Directiva 2011/65 / CE.

**Estados Unidos y en todo el mundo:** Garantía limitada de un año

**Europa:** Garantía limitada de dos años

Para obtener detalles de la garantía o asistencia con sus productos LucidSound, visite [LucidSound.com/warranty](http://LucidSound.com/warranty)

#### Garantía: Austrália

Os nossos artigos são fornecidos com garantias que não podem ser excluídas ao abrigo da Lei do Consumidor australiana. Tens direito à substituição durante um ano, durante o qual tens direito à reparação ou substituição do artigo se este não apresentar qualidade aceitável e a falha não for considerada como avaria grave.

#### O que debes fazer:

Se surgir um defeito no prazo de 90 dias a partir da data de compra, o produto pode ser devolvido ao retalhista para ser substituído.

Se surgir um defeito após 90 dias a partir da data de compra, deves iniciar uma reparação seguindo o processo de reparação online em [www.lucidsound.com.au](http://www.lucidsound.com.au).

Assim que todos os detalhes estiverem concluídos, receberás um número de autorização de devolução. Depois, etiqueta e envia os teus auscultadores LucidSound (incluindo o número de autorização de devolução (RA - Return Authorisation) e frete pré-pago) para o centro de reparação autorizado da LucidSound.

#### LucidSound c/o Tecworks International Pty Ltd Unit 1 / 12 Tollis Place Seven Hills NSW 2141

Certifica-te de que o número de autorização de devolução (RA) fica exibido de forma clara no exterior da tua embalagem. Os custos incorridos para devolveres o produto ao retalhista ou ao centro de reparação autorizado como parte de um pedido de garantia são da tua responsabilidade.

#### O que vamos fazer:

Durante o Período de Garantia, repararemos ou substituiremos, ao nosso critério, o produto ou quaisquer peças com defeito. Também suportaremos os custos razoáveis do transporte padrão de retorno. Se tal não puder ser feito, iremos reembolsar-te o preço de compra.

Bluemouth Interactive Pty Ltd, Level 2, 2 Darling Street, South Yarra, Victoria, 3141  
E-mail: [support@bluemouth.com.au](mailto:support@bluemouth.com.au)

© 2020 Bensussen Deutsch & Associates, LLC. LucidSound, el logotipo de LucidSound, PowerA y el logotipo de PowerA son marcas comerciales de Bensussen Deutsch & Associates, LLC.

Todos os direitos reservados. Todos os outros nomes e imagens de produtos são marcas comerciais ou marcas comerciais registradas de seus respectivos proprietários. As características, aparência e especificações do produto podem estar sujeitas a alterações sem aviso prévio. Por favor, guarde essa informação para referência futura. Feito na china.



**LucidSound<sup>®</sup>**