

Installation Guide

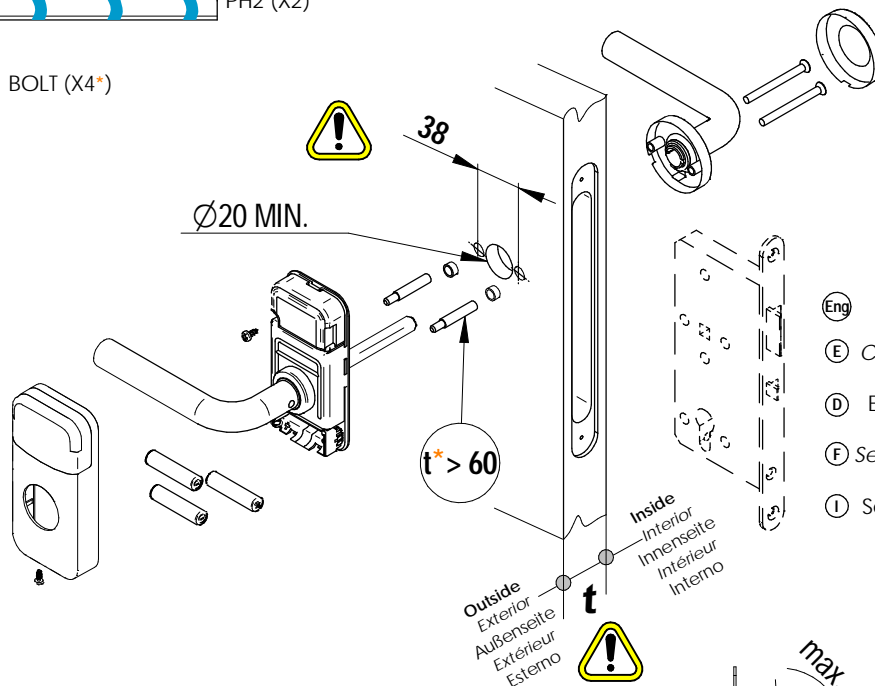
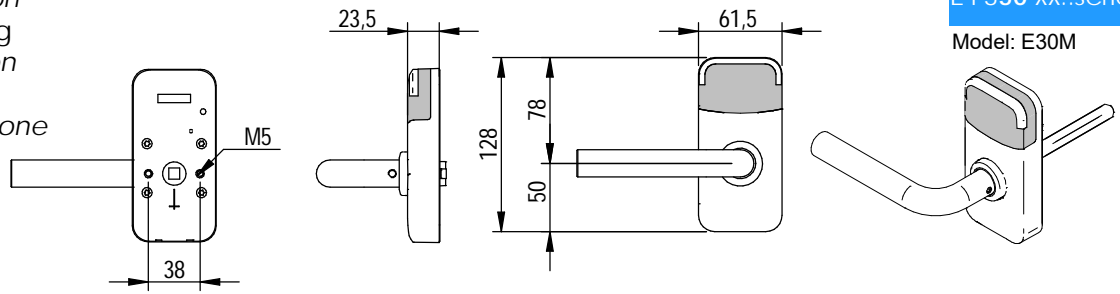
XS4 Mini+ For DIN Type Mortise Locks

SALTO
inspired access

- Eng Installation guide
- E Guía de instalación
- D Montageanleitung
- F Guide d'installation
- NL Handleiding
- I Guida all'installazione

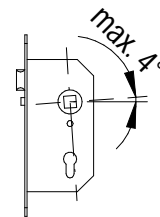
E | 350 xx..series

Model: E30M

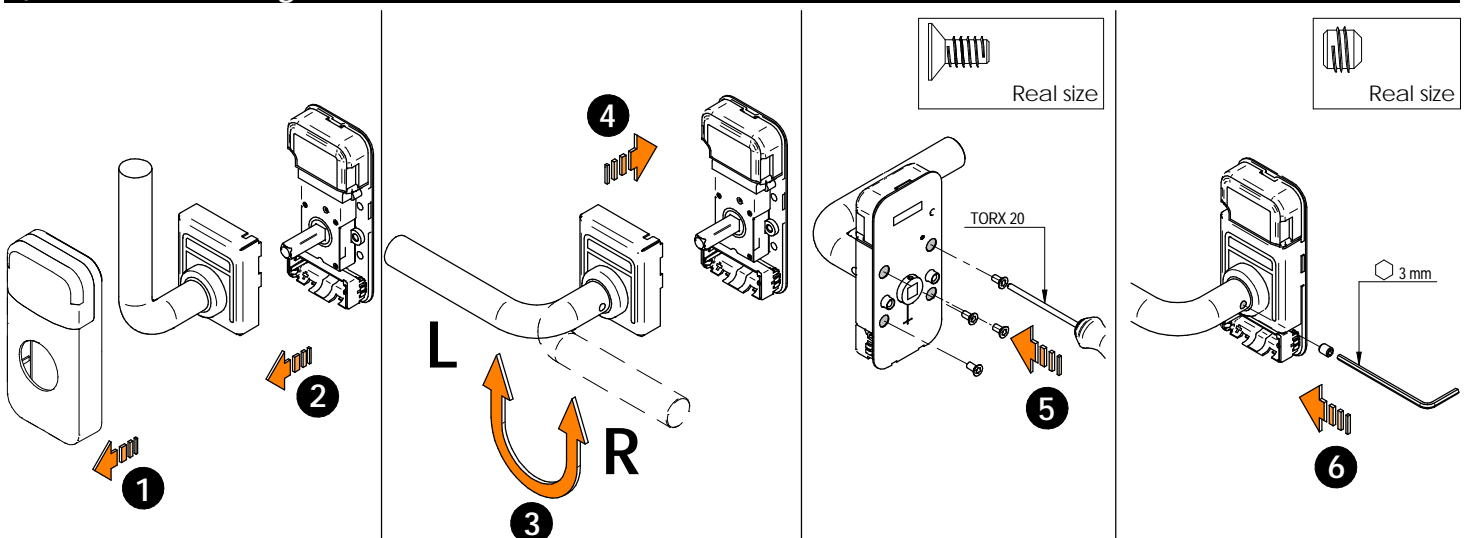


- Eng **Mortise Lock not included.**
- E Cerradura de embutir no incluida.
- D Einsteckschloss nicht enthalten.
- F Serrure à mortaiser non incluse.
- I Serratura non inclusa.

- Eng SALTO recommends the use of a mortise lock, with a maximum 4° pre-turn.
- E SALTO recomienda utilizar cerraduras con un pregiro máximo de 4°.
- D SALTO empfiehlt den Einsatz von Einsteckschlössern mit max. 4° Vorspannung.
- F SALTO recommande d'utiliser des serrures à mortaiser avec un angle au repos de 4° maximum.
- I SALTO raccomanda l'utilizzo di una serratura con un angolo di pre-rotazione massimo di 4°.



- Eng Select handing
- E Selección mano
- D Drückerrichtung wählen
- F Choisir le sens de la bèveille
- NL Kies draairichting
- I Selezionare il verso

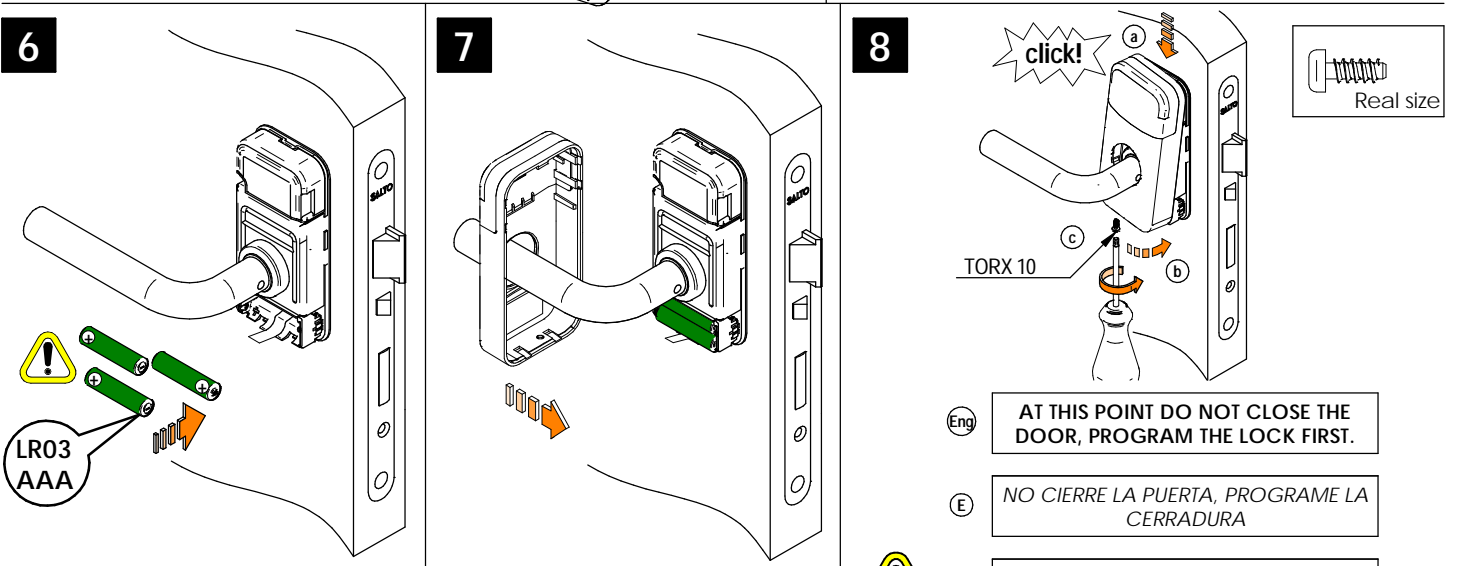
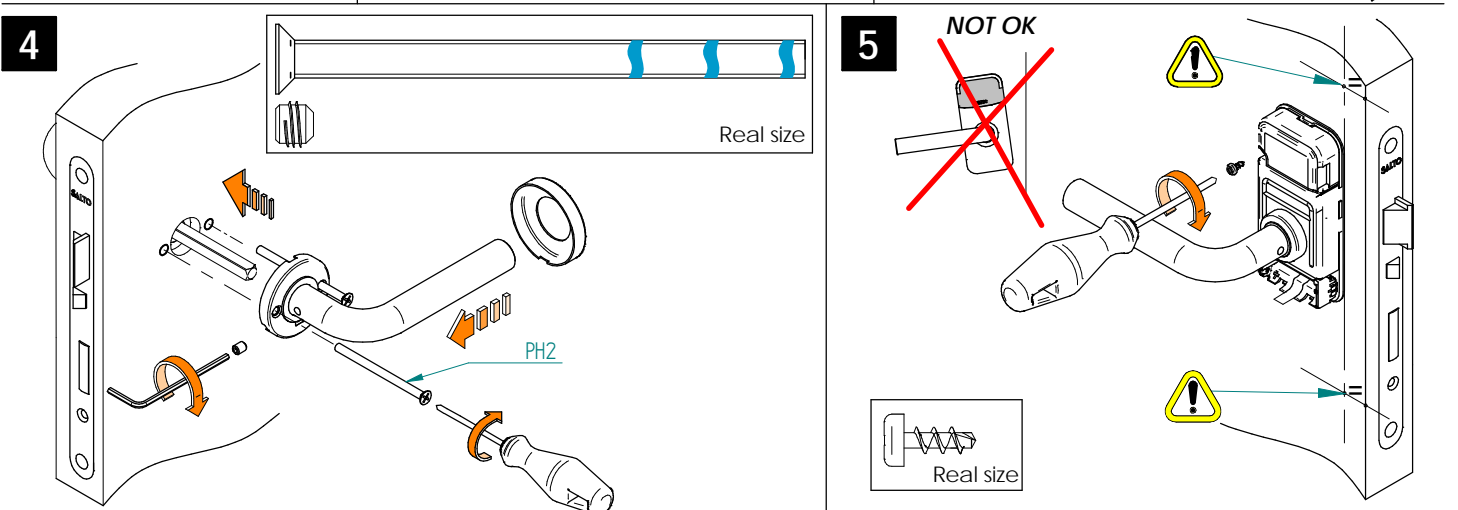
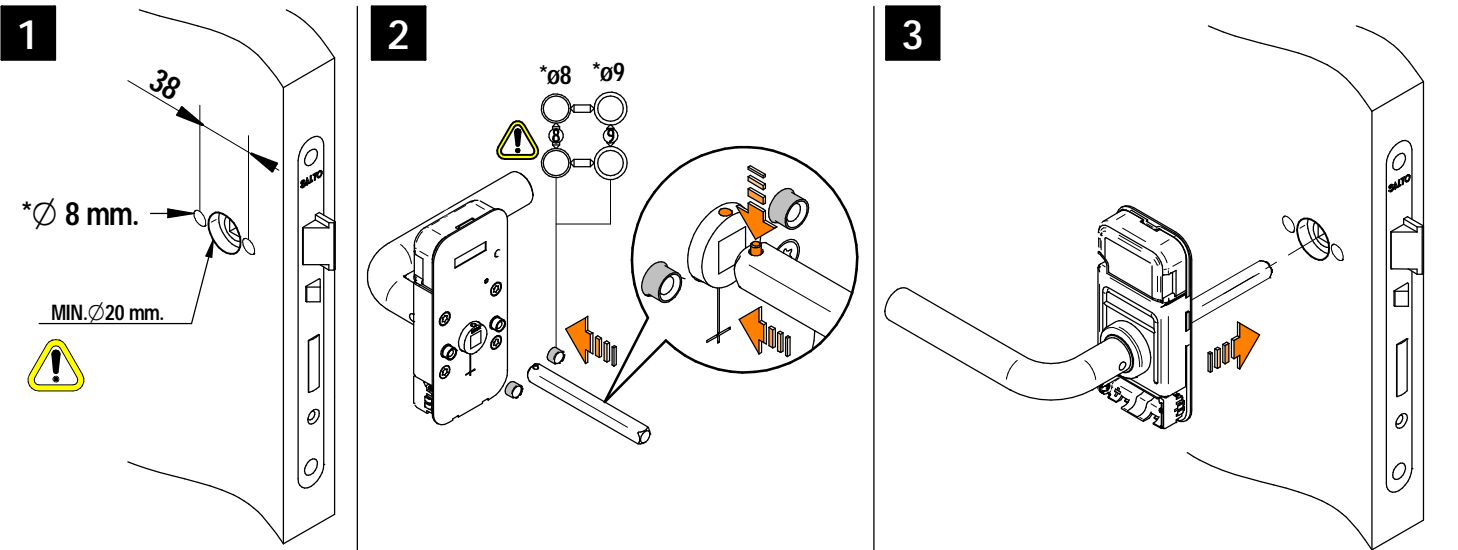


Installation Guide

XS4 Mini+ For DIN Type Mortise Locks

SALTO
inspired access

Eng Installation E Instalación D Montage F Installation NL Handleidig I Montaggio



Eng AT THIS POINT DO NOT CLOSE THE DOOR, PROGRAM THE LOCK FIRST.

E NO CIERRE LA PUERTA, PROGRAME LA CERRADURA

D TÜR NICHT SCHLIESSEN, ZUERST SCHLOSS PROGRAMMIEREN.

F NE FERMEZ PAS LA PORTE, PROGRAMMEZ LA BÉQUILLE AVANT.

I PROGRAMARE LA SERRATURA, PRIMA DI CHIUDERE LA PORTA.



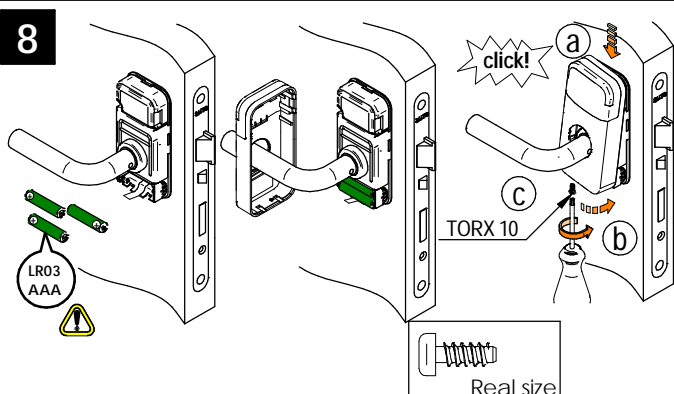
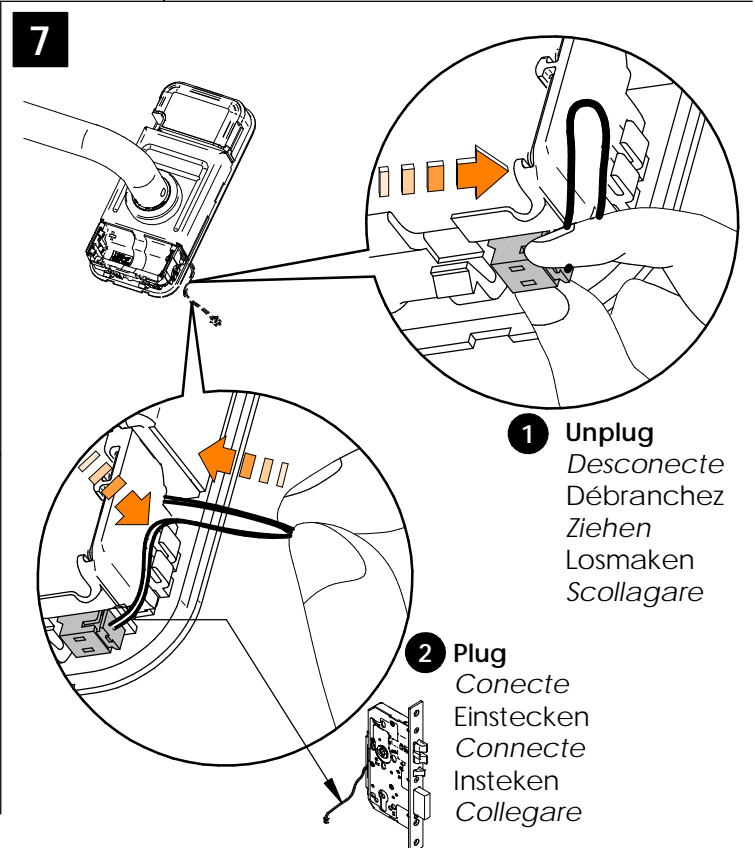
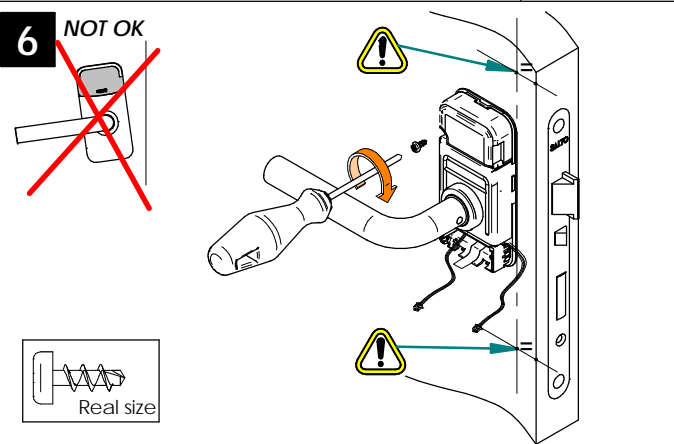
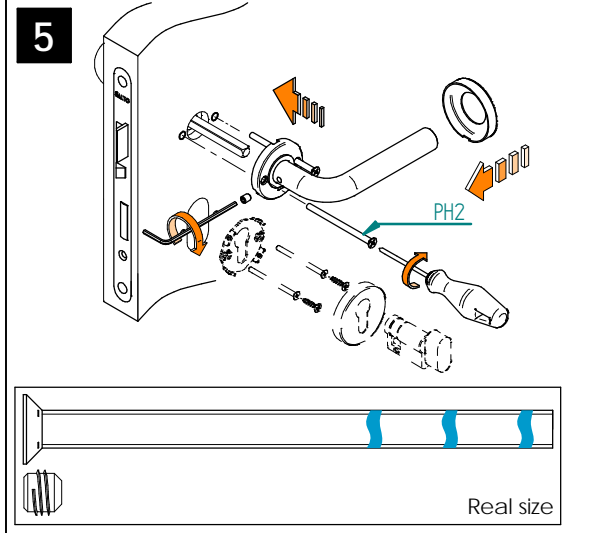
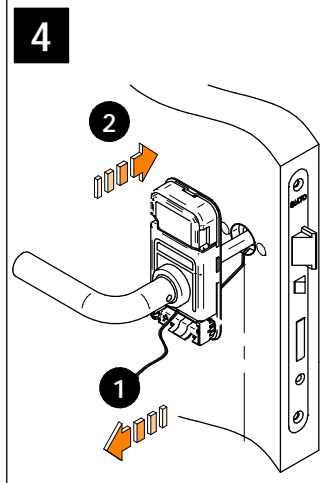
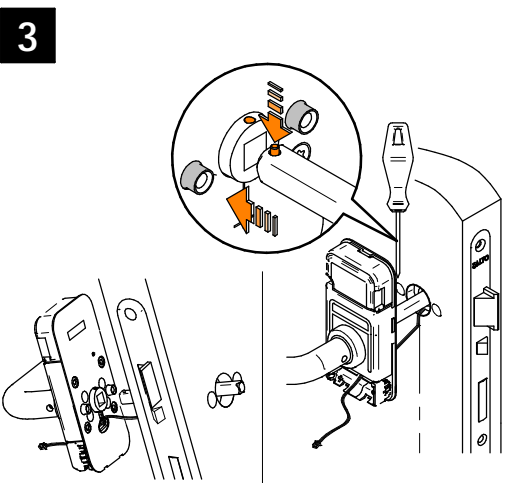
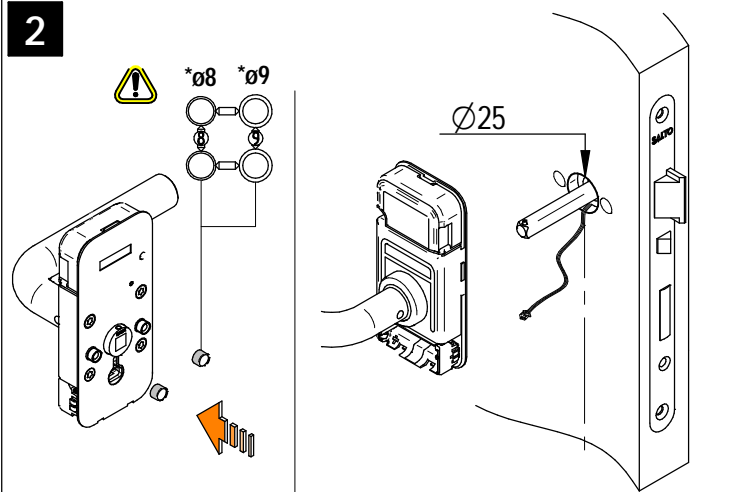
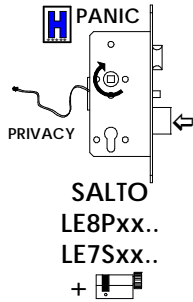
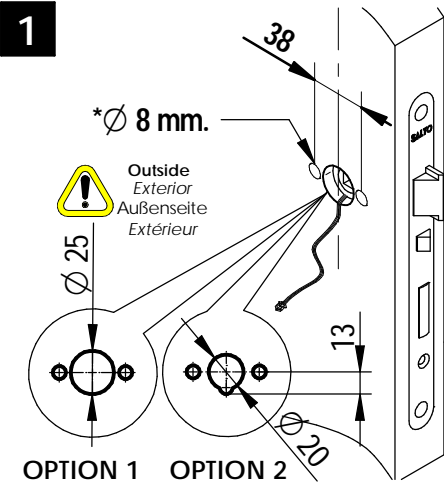
Installation Guide

XS4 Mini+ For DIN Type Mortise Locks

SALTO

inspired access

Eng Installation E Instalacion D Montage F Installation NL Handleidig I Montaggio



Installation Guide

XS4 Mini+ For DIN Type Mortise Locks

SALTO
inspiredaccess

(Eng) Battery change (E) *Sustitución de las pilas* (D) Batterie tauschen (F) *Remplacer les piles* (NL) Vervangen batterij
(I) *Sostituzione la pila*

