

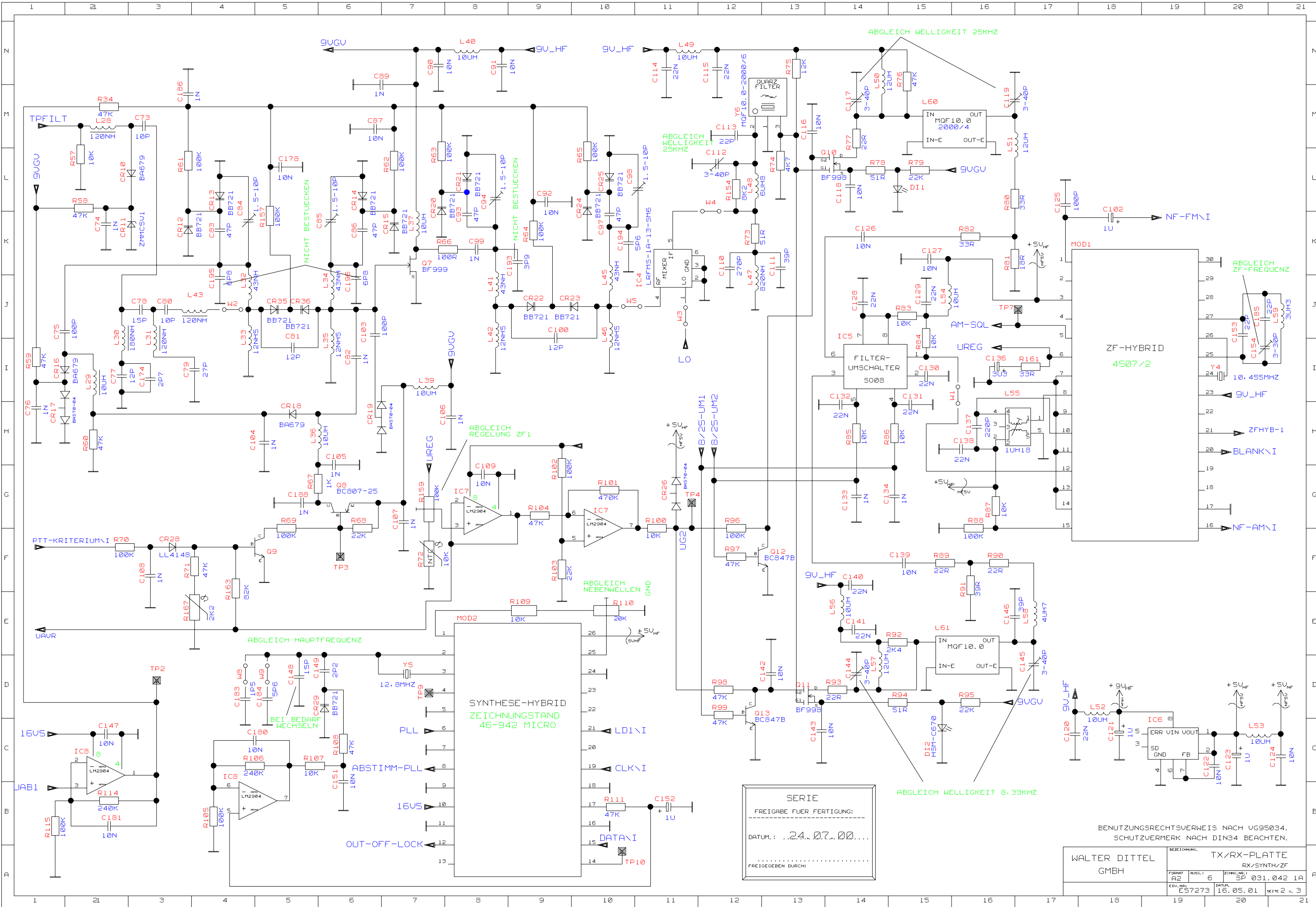
- P1
- 1 SDA\I
 - 3 SCL\I
 - 6 CLK\I
 - 19 DATA\I
 - 18 LD1\I
 - 8 LD2\I
 - 5 INT1\I
 - 22 NC1
 - 27
 - 20 PTT-ENABLE\I
 - 15 UBATT\I
 - 2 NF-AM\I
 - 2 TX-NF-REGEL\I
 - 30 BLANK\I
 - 7 MUTE\I
 - 9 MUTE-ENABLE\I
 - 14 PTT-KRITERIUM\I
 - 10 UEBERSTROM\I
 - 21 INTERCOM-IN\I
 - 16 INTERCOM-OUT\I
 - 19 UNTERSPIGUNG\I
 - 17 AF-REG-UM1\I
 - 24 AF-REG-UM2\I
 - 29 B/25
 - 11 TX-MONITOR\I
 - 12 NC2
 - 28
 - 26
 - 23 RESERVE

SERIE
 FREIGABE FUER FERTIGUNG:

 DATUM: ..24..07..00...
 FREIGEGEBEN DURCH:

BENUTZUNGSRECHTSVERWEIS NACH UG95034.
 SCHUTZVERMERK NACH DIN34 BEACHTEN.

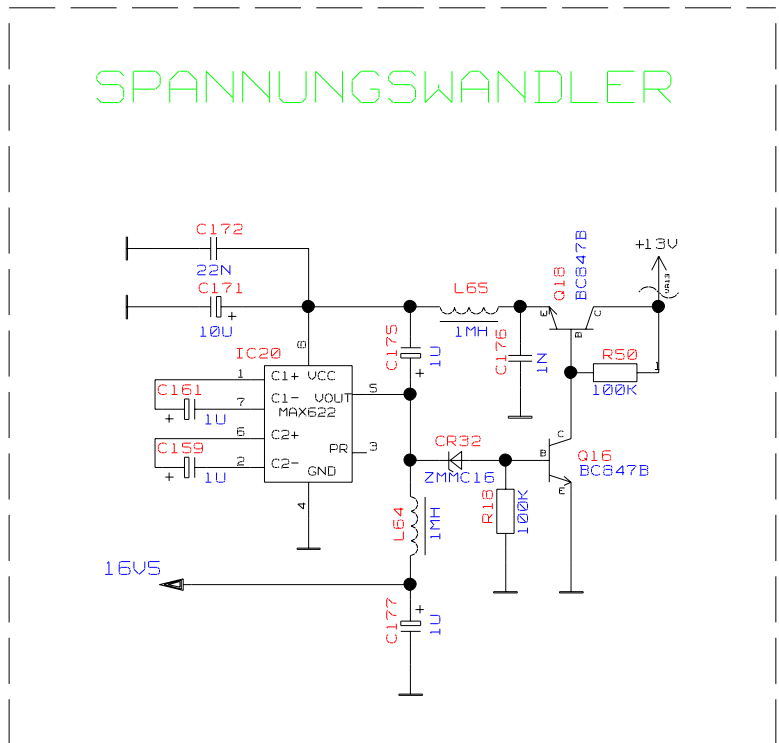
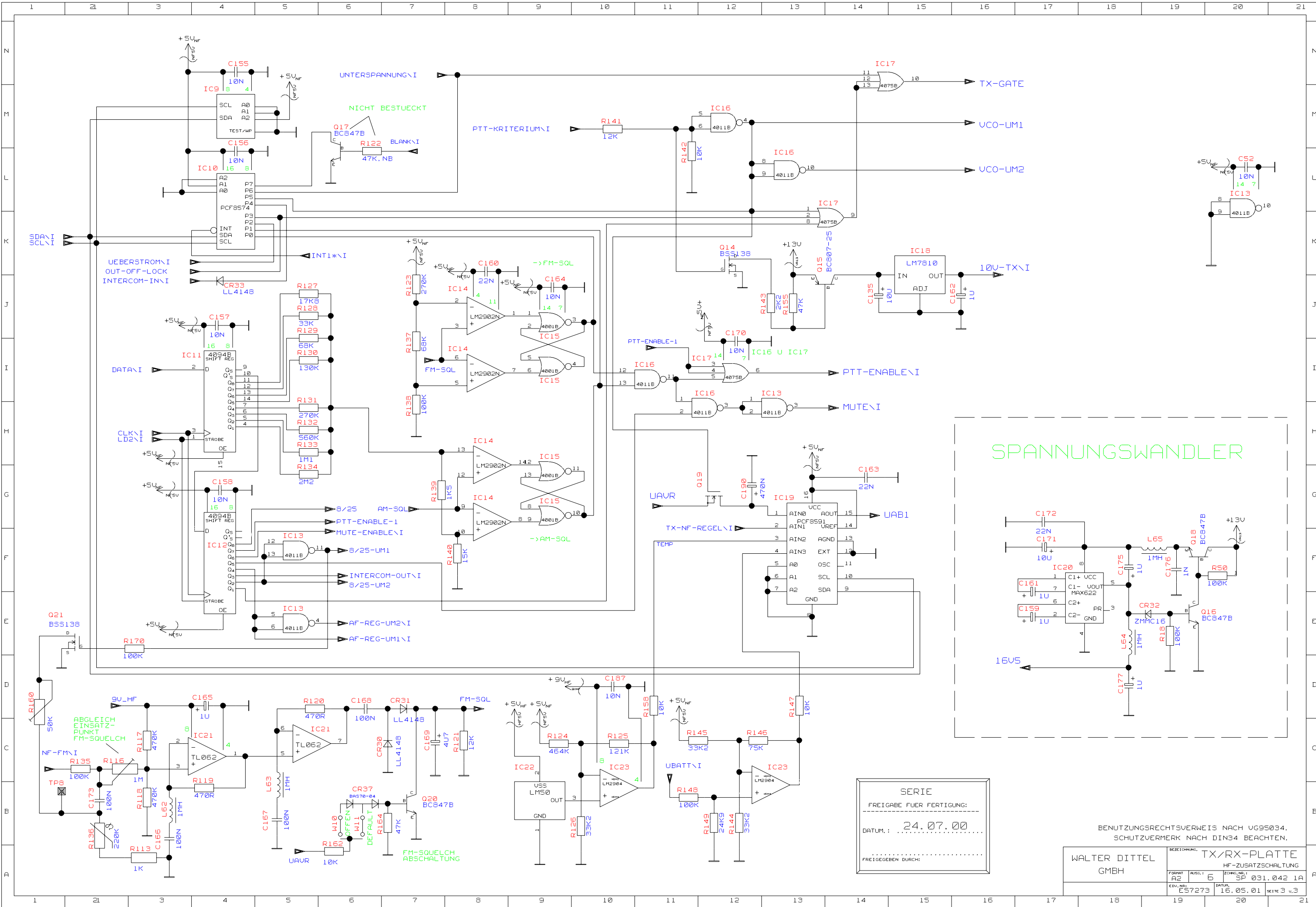
WALTER DITTEL GMBH		TX/RX-PLATTE UCO/TX	
FORMAT A2	ANZ. 6	ZEICHENR. SP 031_042 IA	ZUS. (mm)
EDV-NR. E57273	DATUM 16.05.01	SEITE 1 v. 3	



SERIE
 FREIGABE FUER FERTIGUNG:
 DATUM.: ..24..07..00...
 FREIGEGEBEN DURCH: ..

BENUTZUNGSRECHTSVERWEIS NACH UG95034.
 SCHUTZVERMERK NACH DIN34 BEACHTEN.

WALTER DITTEL GMBH		TX/RX-PLATTE RX/SYNTH/ZF	
FORMAT A2	AUSG. I 6	ZEICHN. NR. I SP 031.042 1A	
CDU. NR. E57273	DATUM. 16.05.01	SEITE 2 v. 3	



SERIE
FREIGABE FUER FERTIGUNG:
.....
DATUM: 24.07.00
.....
FREIGEgeben DURCH:

BENUTZUNGSRECHTSVERWEIS NACH VGS95034.
SCHUTZVERMERK NACH DIN34 BEACHTEN.

WALTER DITTEL GMBH		BEZEICHNUNG: TX/RX-PLATTE HF-ZUSATZSCHALTUNG	
FORMAT A2	ANSI: 6	ZEICHNUNG: SP 031.042 1A	
EDV-NR.: E57273	DATUM: 16.05.01	SEITE 3 v.3	