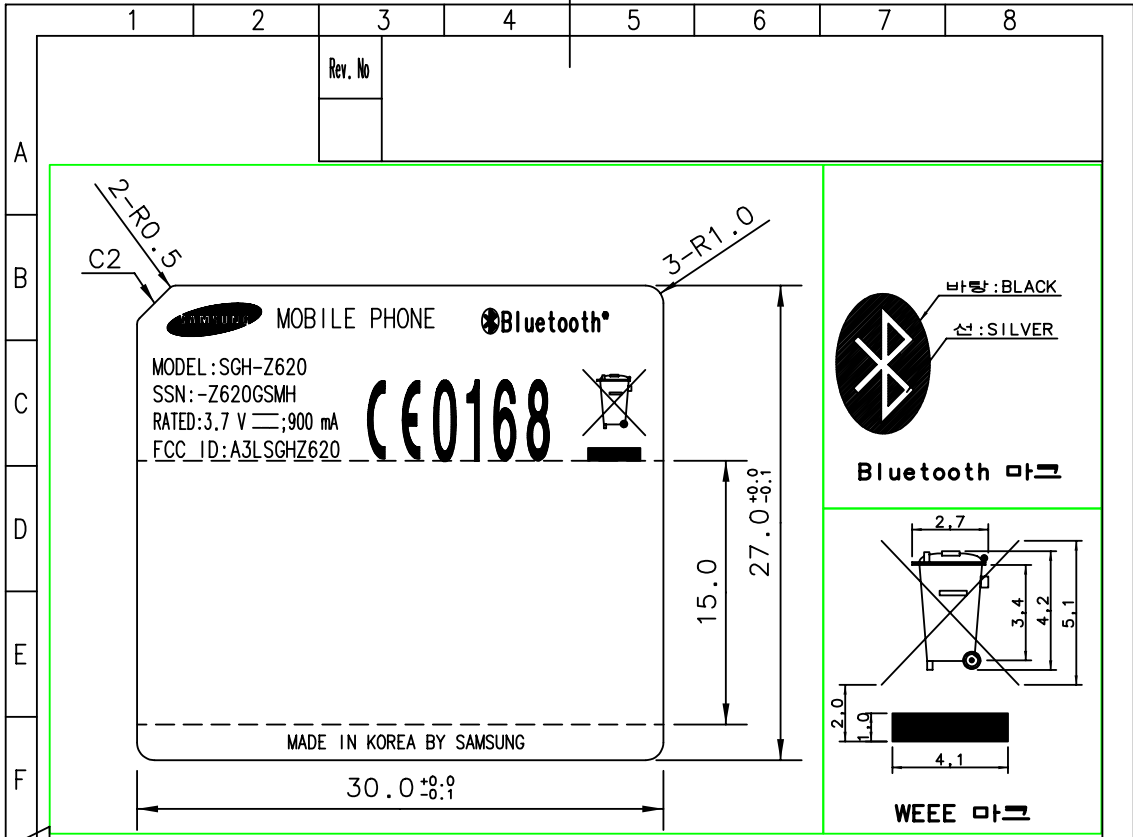
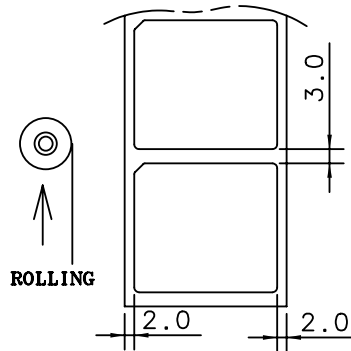


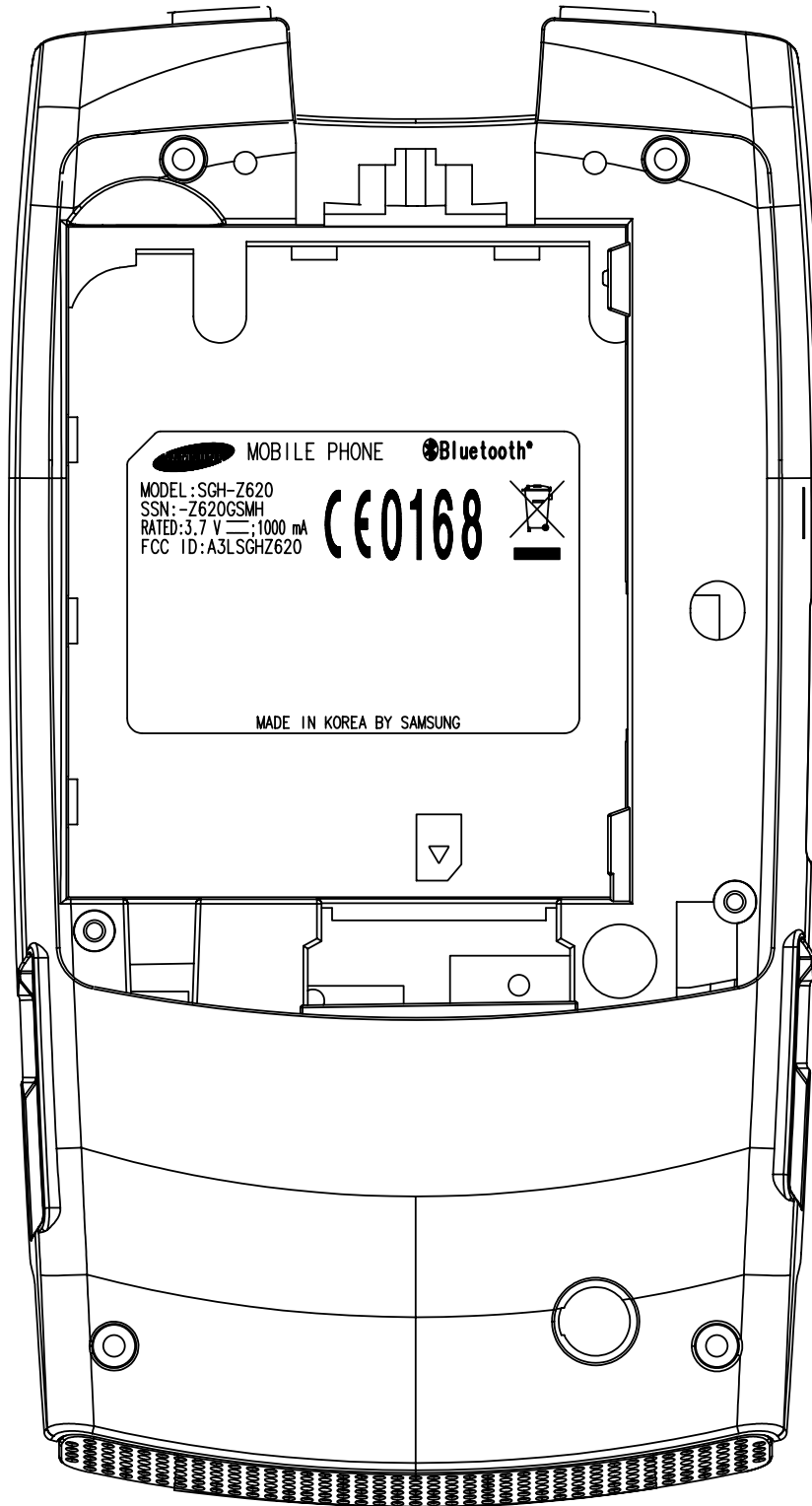
This drawing is property of SEC. Use or copy of this drawing without proper permission from the appropriate technical-document managing department is prohibited.



- 주 기
1. 문자 및 내용은 당사가 제공하는 FILM에 준할것.
 2. 바탕색은 SILVER, 문자색은 BLACK.
 3. 배면에 점착재 도포후 박리지 부착할것.
 4. 문자는 흐림이나 번짐이 없을것.
 5. 양산은 설계부서의 승인을 득한후 적용할것.
 6. 본 품의 사양은 한도 승인견본에 준한다.
 7. 양산품 입고시 ROLL 이어야함.
 8. WEEE마크는 상기 규격에 준할것.
 9. 그라싱지는 재질과 색상(파랑)을 한가지로 통일할것.



MAT.	반은광 폴리에스텔 50 μ		FIN.	반투명OPP라미네팅+UV코팅	
TITLE	SGH-Z620		LABEL (R)-MAIN		
UNIT	mm	DESIGNED	CHECKED	APPROVED	PROJECTION
TOLERANCE	+0.0 -0.1	이 재 진	X	조 경 환	SHEET NO
SCALE	N / S				
제 작	한성인쇄	06-07-10		06-07-10	
SAMSUNG ELECTRONICS		Doc. CODE	GH68-		A



MOBILE PHONE Bluetooth®
MODEL: SGH-Z620
SSN: -Z620GSMH
RATED: 3.7 V 1000 mAh
FCC ID: A3LSGHZ620
CE 0168
MADE IN KOREA BY SAMSUNG