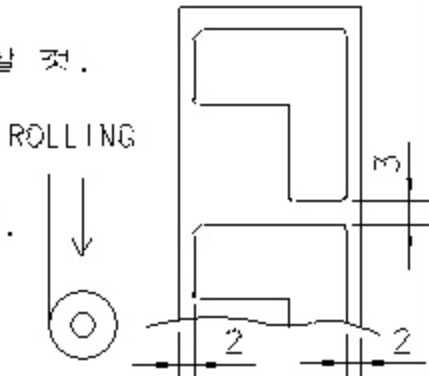


주 기

1. 문자 및 내용은 당사가 제공하는 FILM에 준할 것.
2. 바탕색은 SILVER, 문자색 BLACK
3. 문자는 흐림이나 번짐이 없을 것.
4. 배면에 접착제 도포후 박리지 부착할 것.
5. 양산은 설계부서의 승인을 득한후 적용할 것.
6. 본품의 사양은 한도 승인 견본에 준한다
7. 양산자재 입고시 ROLL로 할 것.



MAT.	반은광 폴리에스터(T-0.05)		FIN.	LAMINATING(반투명OPP) +UMP코팅		
품 명	SGH-X497		LABEL(R)-MAIN			
단 위	mm	입 안	심 사	결 정	투 상 법	
공 차	+0 -0.1	홍문기	X	지영배	SHEET NO	/
척 도	2/1					
		041229		041229		
	 삼성전지		지로그드			



Portable Dualband PHONE

IMEI :

MODEL : SGH-X497(ENH)  
PC ID : X497X497  
RATED : 3.7V --- : 600mA  
FOR INFORMATION CALL :  
1 888 987 4367  
MADE IN KOREA