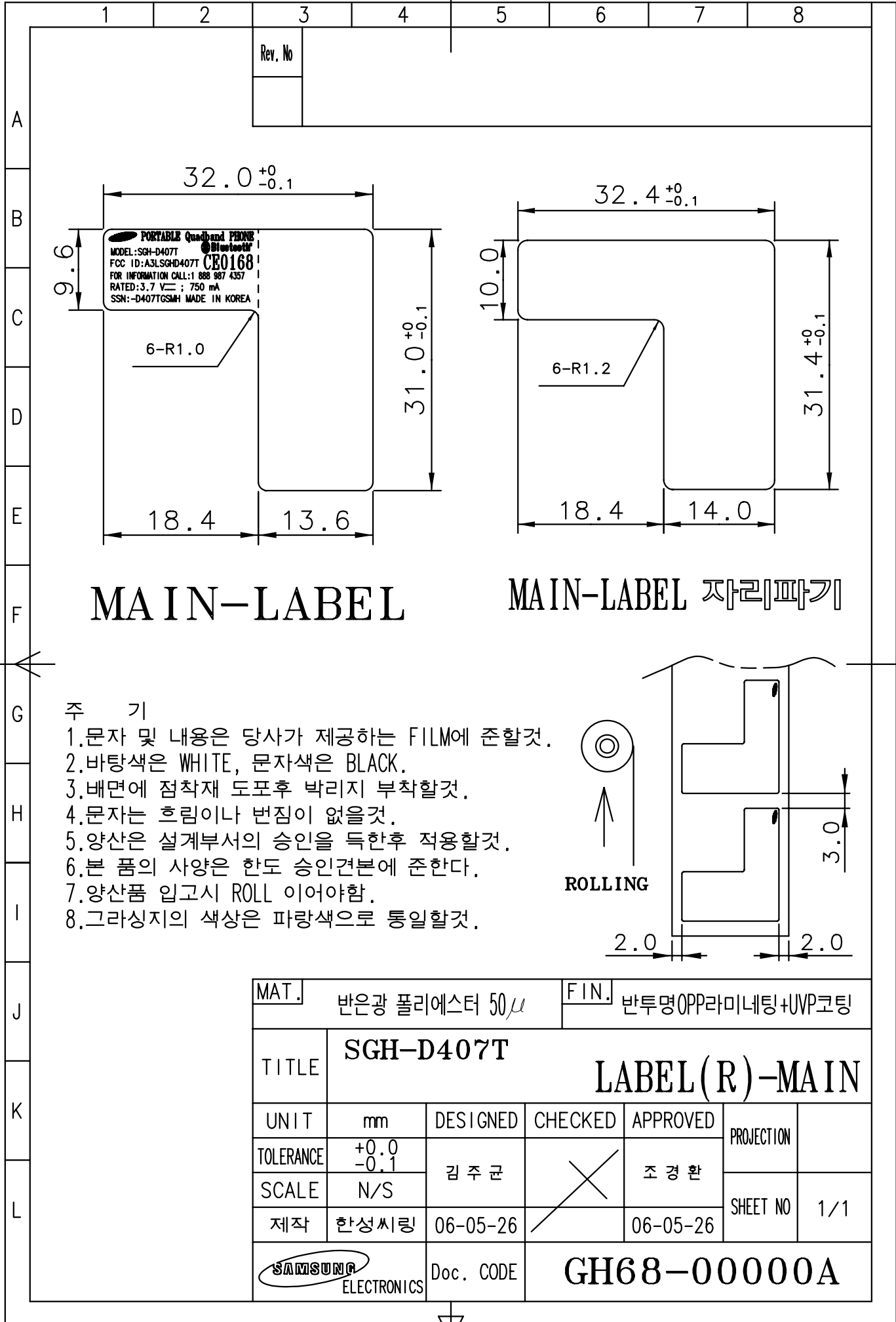


This drawing is property of SEC. Use or copy of this drawing without proper permission from the appropriate technical-document managing department is prohibited.

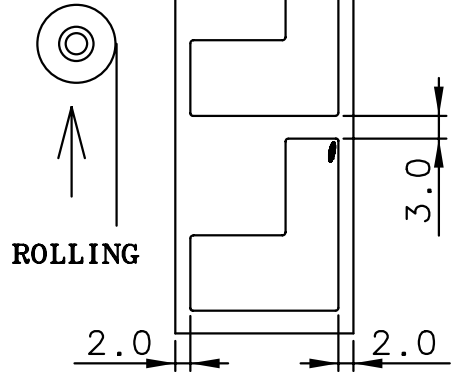


MAIN-LABEL

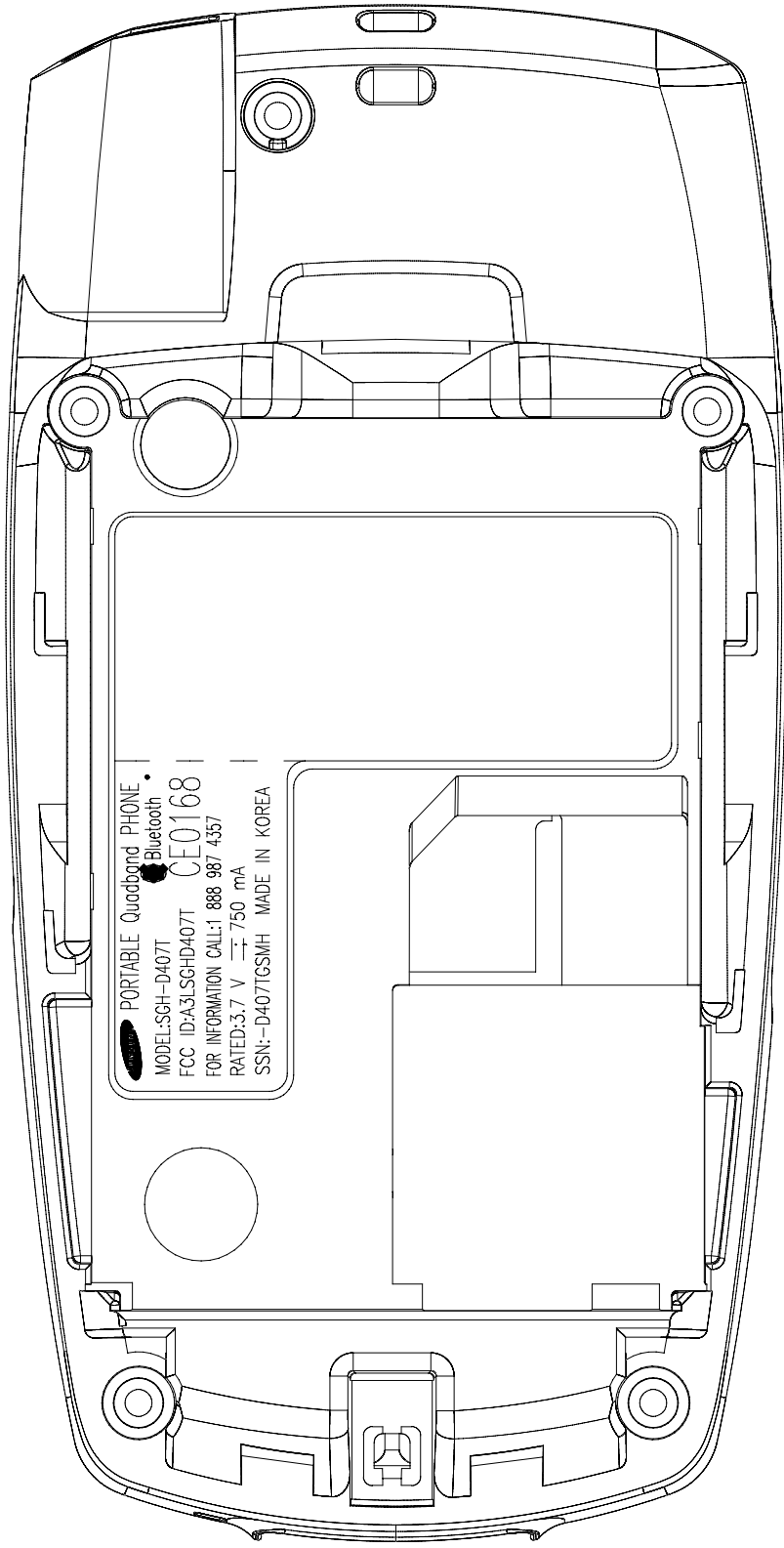
MAIN-LABEL 자리파기

주 기

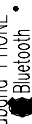
1. 문자 및 내용은 당사가 제공하는 FILM에 준할것.
2. 바탕색은 WHITE, 문자색은 BLACK.
3. 배면에 점착재 도포후 박리지 부착할것.
4. 문자는 흐림이나 번짐이 없을것.
5. 양산은 설계부서의 승인을 득한후 적용할것.
6. 본 품의 사양은 한도 승인견본에 준한다.
7. 양산품 입고시 ROLL 이어야함.
8. 그라싱지의 색상은 파랑색으로 통일할것.



[MAT.] 반은광 폴리에스터 50 μ		[FIN.] 반투명OPP라미네팅+UVP코팅			
TITLE	SGH-D407T		LABEL(R)-MAIN		
UNIT	mm	DESIGNED	CHECKED	APPROVED	PROJECTION
TOLERANCE	+0.0 -0.1	김주균	X		조경환
SCALE	N/S				
제작	한성시링	06-05-26		06-05-26	SHEET NO 1/1
SAMSUNG ELECTRONICS		Doc. CODE	GH68-00000A		



PORTABLE Quadband PHONE
MODEL:SGH-D407T
FCC ID:A3LSCGD407T
FOR INFORMATION CALL:1 888 987 4357
RATED:3.7 V 750 mA
SSN:-D407T6SMH MADE IN KOREA



CE0168