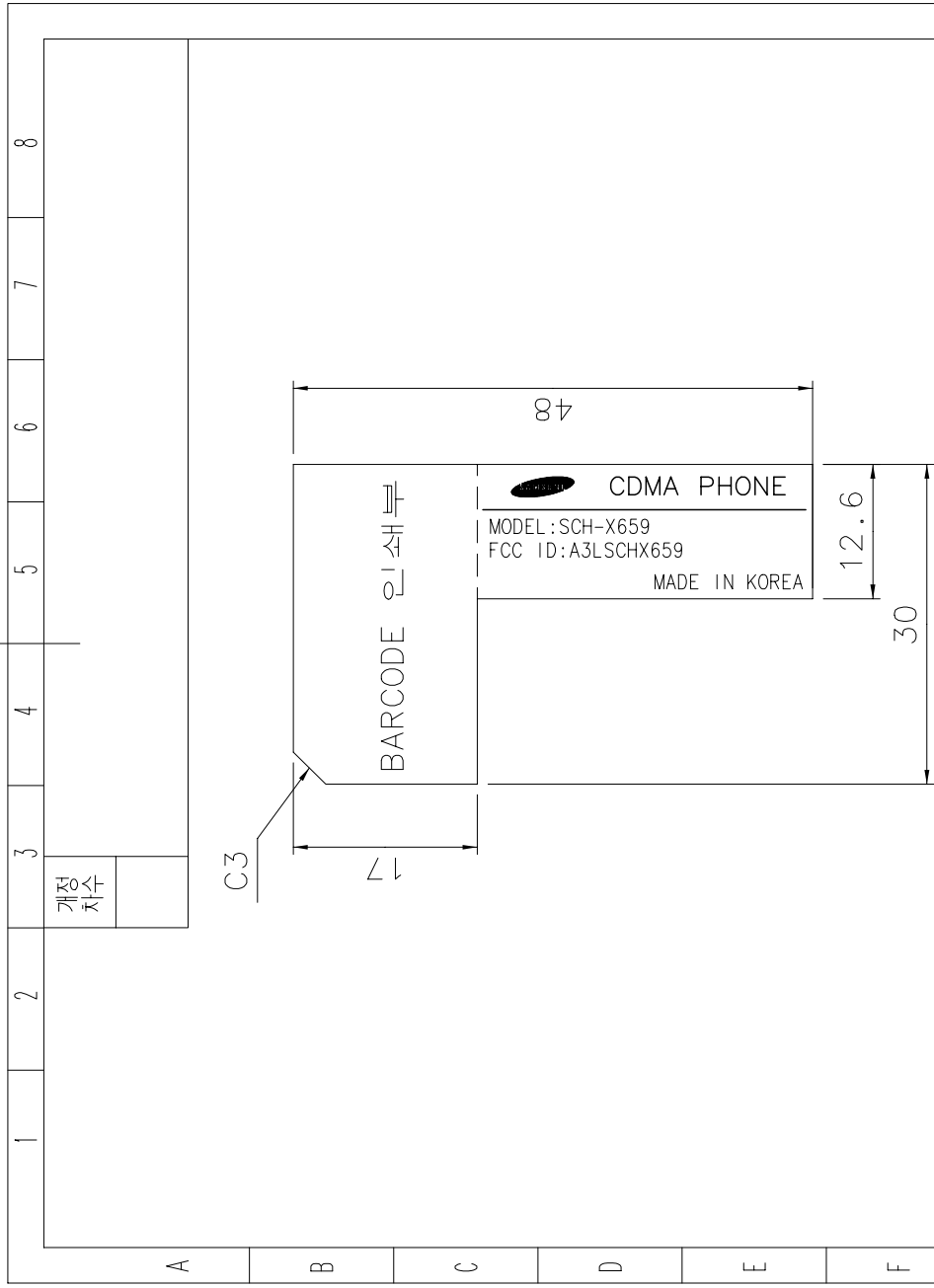




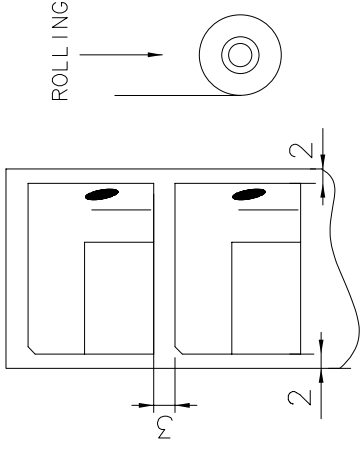
본 도면은 삼성전자 기술자로서 기술자로 관리부서의 허가없이 복사 및 활용을 금합니다.



주 기

1. 문자 및 내용은 당사가 제공하는 FILM에 준할 것.
2. 바탕색은 WHITE, 문자색 BLACK.
3. 문자는 흐림이나 번짐이 없을 것.
4. 배면에 접착제 도포후 박리지 부착할 것.
5. 양산은 설계부서의 승인을 득한후 적용할 것.
6. 본품의 사양은 한도 승인 견본에 준한다.
7. 양산자재 입고시 ROLL로 할 것.

* FCC ID : A3LSCHX659



재 질	반은광 POLYESTER(T=0.05)	후처리	반투명OPP라미네이팅+UVP코팅
품 명	SCH-X659 (XSE) 인도네시아항 LABEL (R) -MAIN		
단 위	mm	입 안	결 정
공 차	±0.1	남세모	지영배
척 도	2/1		
		2004.03.08	2004.03.08
		자료코드	GH68-04892A
		삼성전자	
		투상법	SHEET NO
			1 / 1