



# 通力電子控股有限公司



---

# V200项目天线测试报告

天线名称：V210

制造商：Tonly Technology Co., Ltd.

地址：Section 37, Zhongkai High-tech Development Zone,  
Huizhou City, Guangdong Province, P.R. China

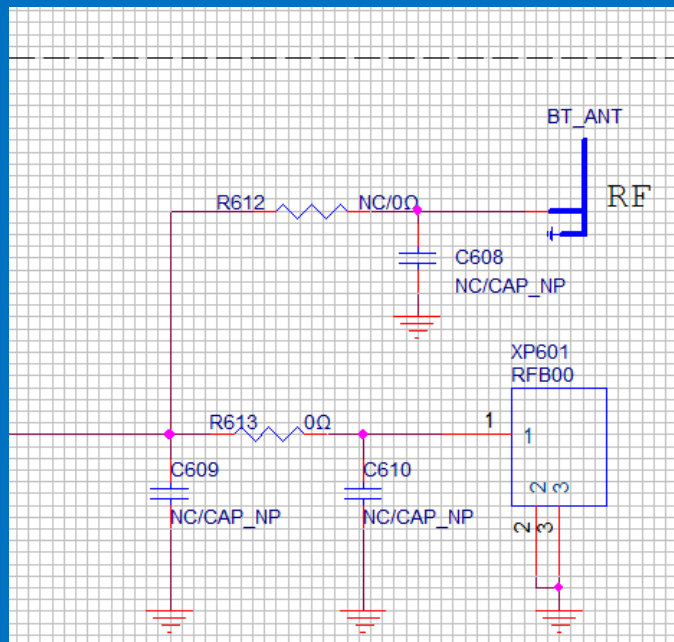


## Project information—项目信息

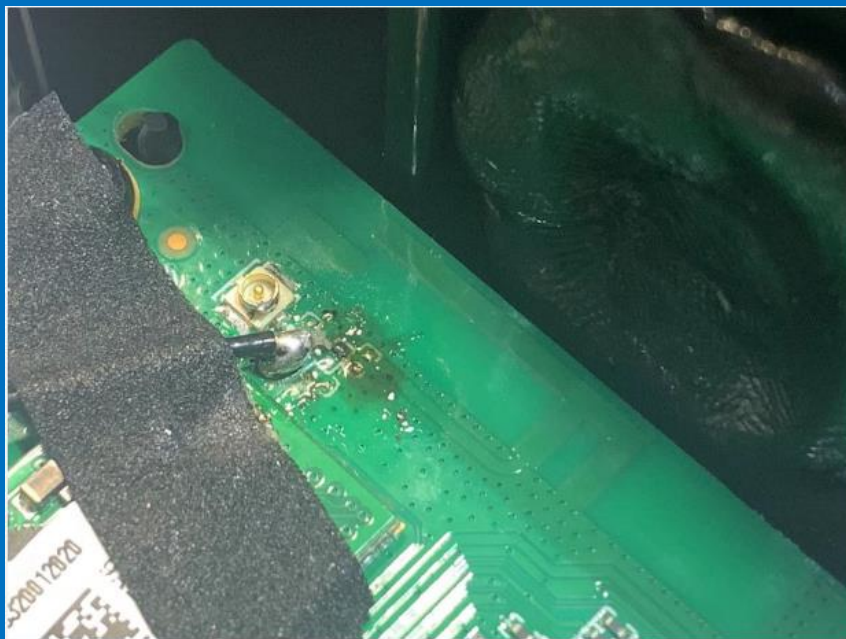
项目名称:	V200	项目类型:	Sound bar
结构图纸版本:			
测试工程师:	李粤	测试时间:	20231101
软件信息:		天线个数:	1
天线形式:	PIFA	天线材质:	PCBA板载
测试结论:	性能符合此类产品指标, 满足客户要求。		



## 天线匹配电路

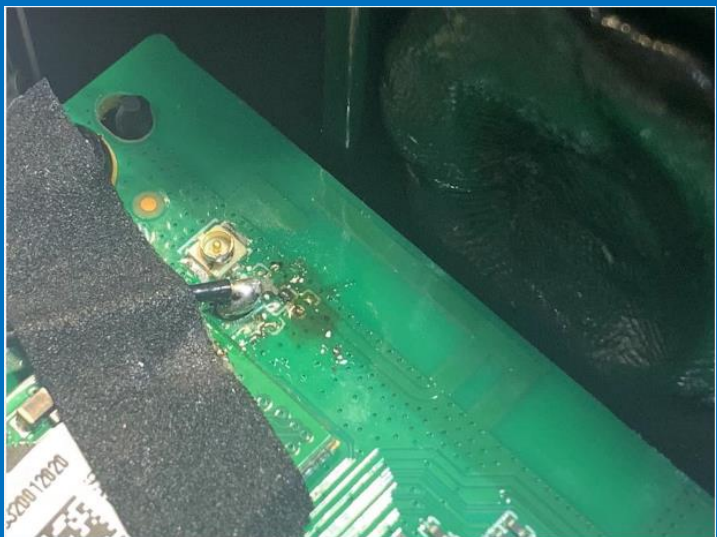


## Cable接线出线图



# 天线S11测试

## 天线测试点位



## 天线S11测试数据

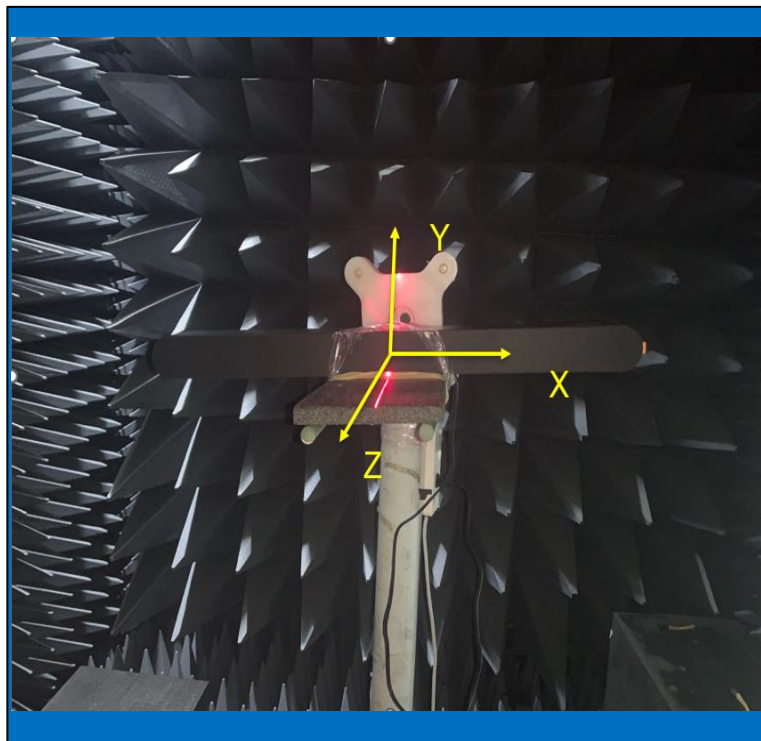


测试项	LOW	MID	HIG	LIMIT
驻波比	1.4	1.34	1.65	
回损	-15.63	-16.84	-12.21	



# 天线增益及效率

## 测试环境照



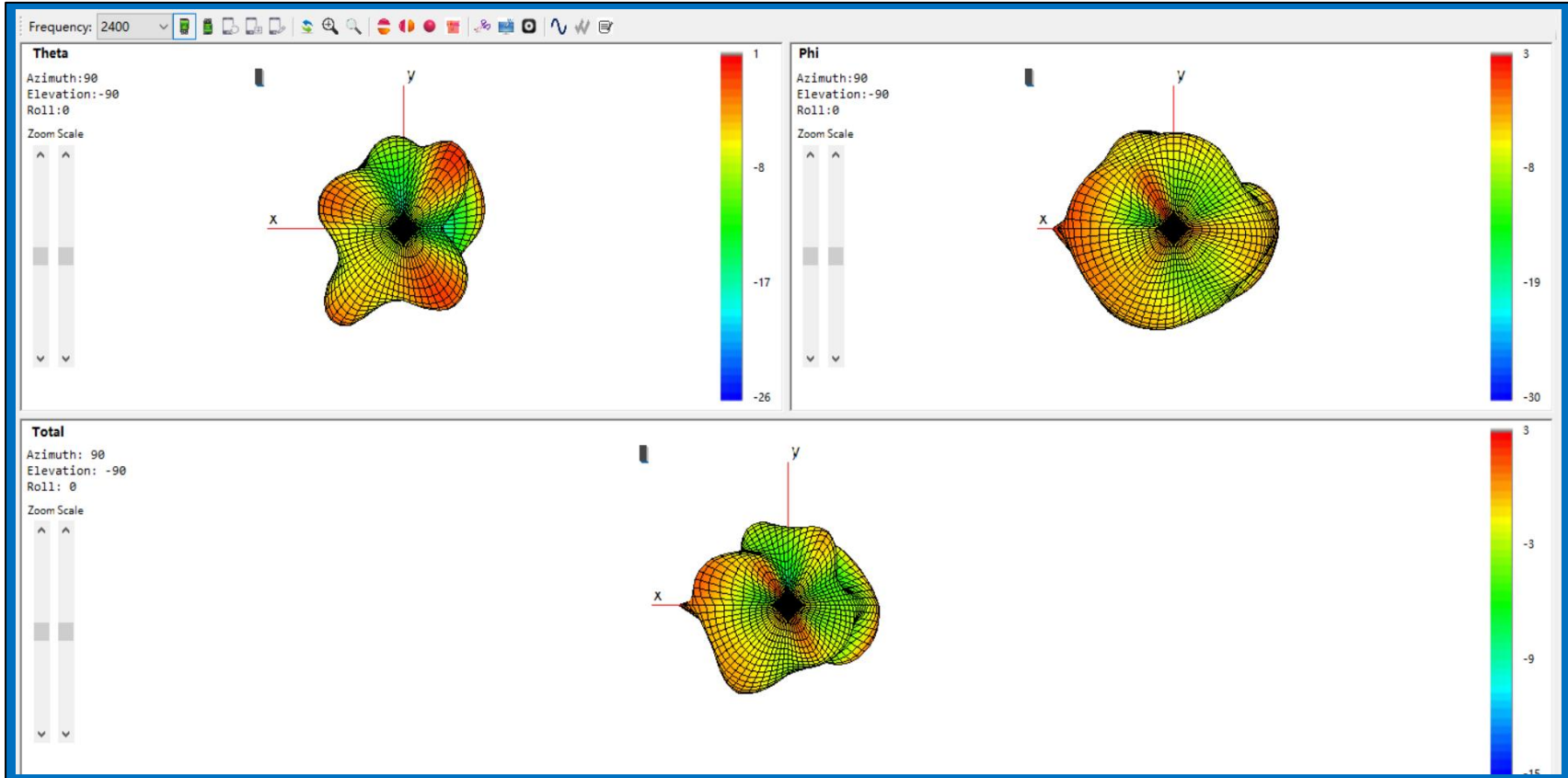
## 天线效率测试数据

Freq(MHz)	Gain(dB)	Efficiency(dB)	Efficiency(%)
2400	2.779942381	-2.233024352	59.79950167
2405	2.595091644	-2.342078459	58.31659443
2410	2.560453199	-2.346339941	58.25939977
2415	2.507942662	-2.379661291	57.81411352
2420	2.466902033	-2.355344406	58.13873251
2425	2.297494812	-2.457499981	56.78714069
2430	2.262942286	-2.417453834	57.31319462
2435	2.149971234	-2.477778852	56.52259791
2440	2.159971234	-2.428136065	57.17239605
2445	2.166461954	-2.428909746	57.16221188
2450	2.163319614	-2.405209004	57.47501584
2455	2.080258403	-2.410072899	57.41068254
2460	2.007304546	-2.445268652	56.94729958
2465	1.997884041	-2.349792654	58.21310099
2470	1.798058645	-2.424712429	57.21748403
2475	1.718694652	-2.421602964	57.25846532
2480	1.565079917	-2.448448288	56.90562154

天线增益: **2.8dBi**

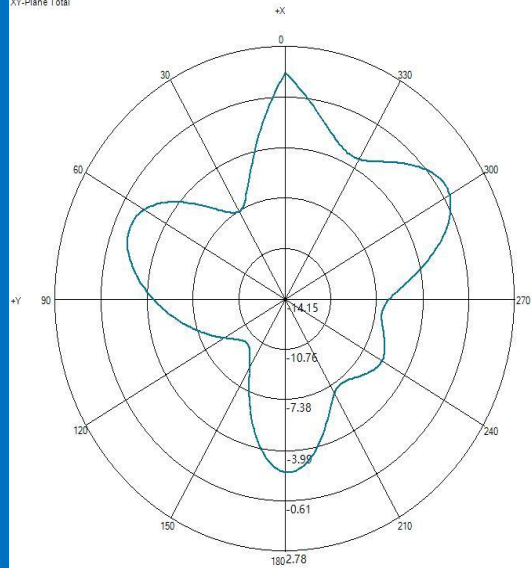


# 天线3D辐射苹果图

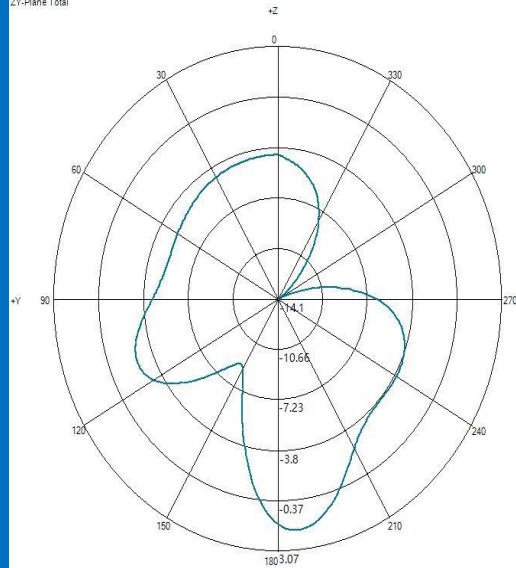


# 天线2D图

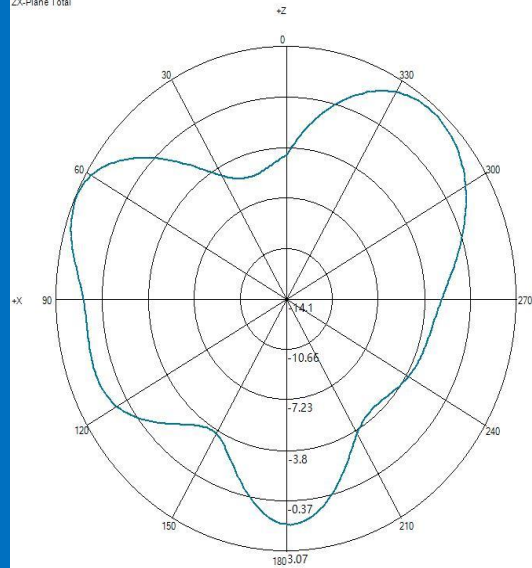
XY-Plane Total



ZY-Plane Total



ZX-Plane Total



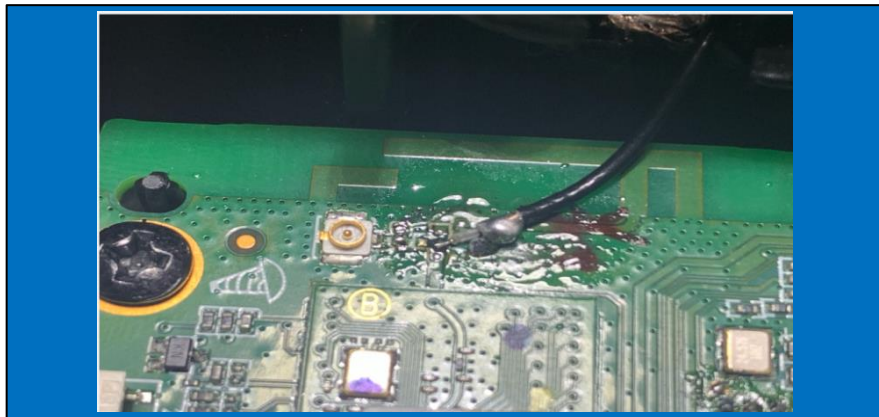
备注:





# 传导测试数据

传导测试点位

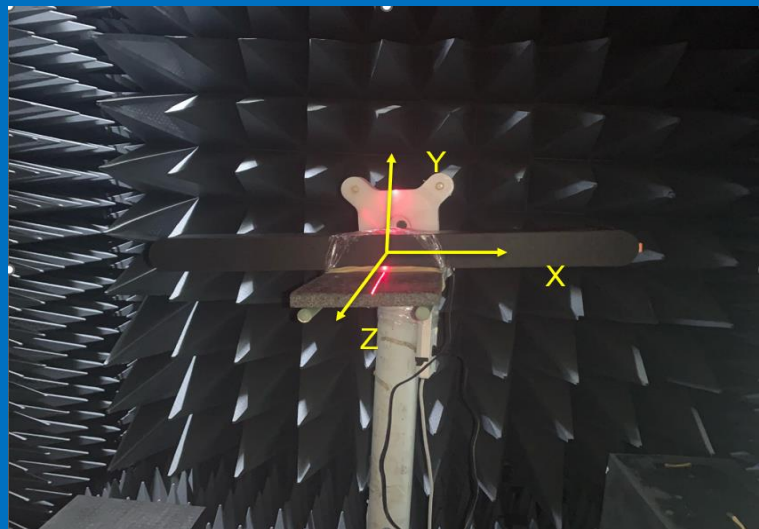


传导测试数据

Item	BDR (DH5)			EDR 2M(2DH5)			
	Channel	Low	Mid	High	Low	Mid	High
	Unit	dBm	dBm	dBm	dBm	dBm	dBm
传导功率		7.83	8.08	8.16	6.41	6.70	6.78
灵敏度		-93	-93	-93.5	-92.5	-93	-92.5



## 测试环境照



## OTA测试数据

序号	测试项目	测试模式	备注	Channel		
				2402 MHz	2441 MHz	2480 MHz
1	TRP	DH5		4.8	5.1	6.0
2	TIS	DH5		-91.08	-91.5	-91.6

## 结论

---

从以上测试数据分析，性能基本上符合此类产品指标，满足客户要求。



# THANKS

通力電子控股有限公司

