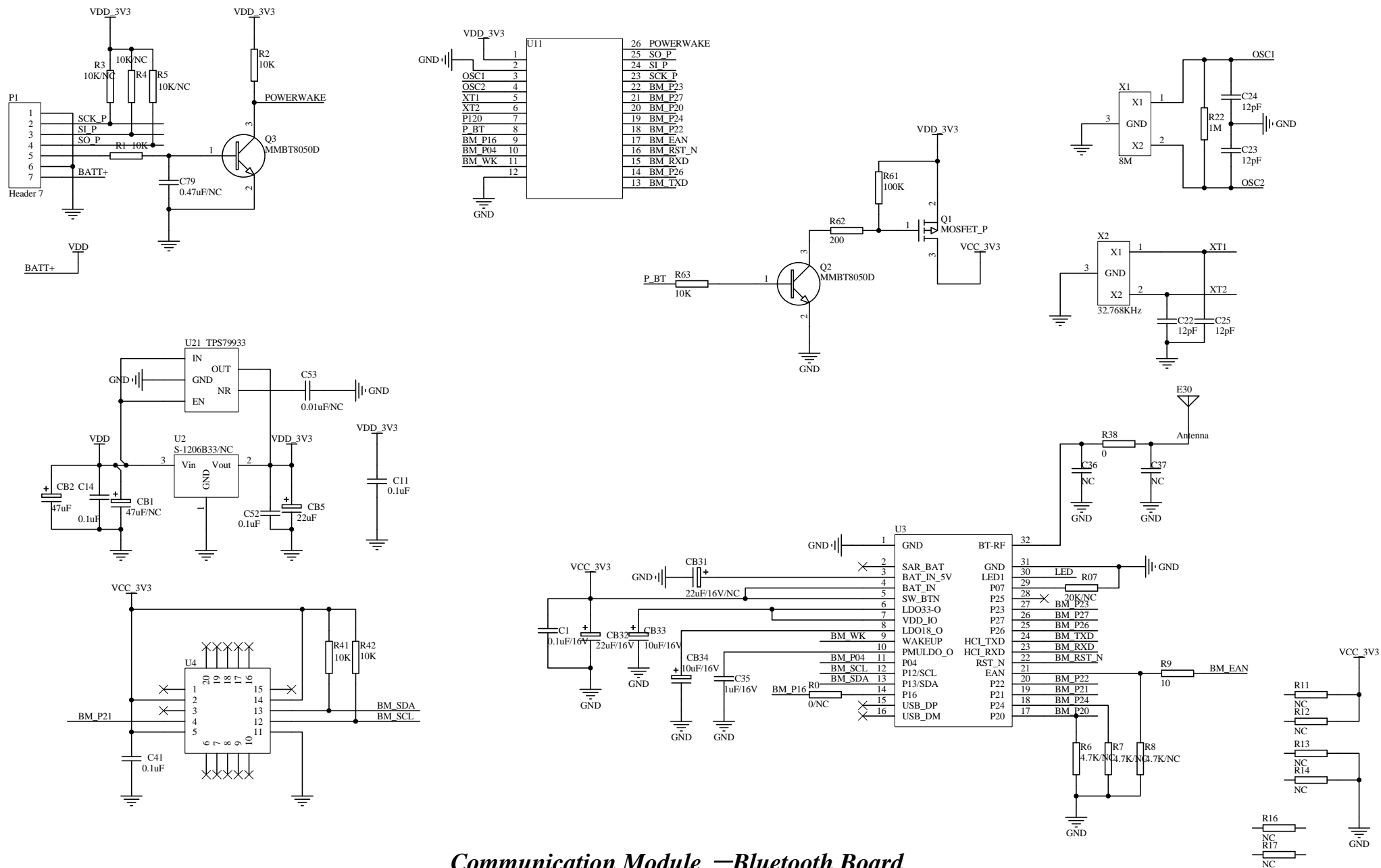


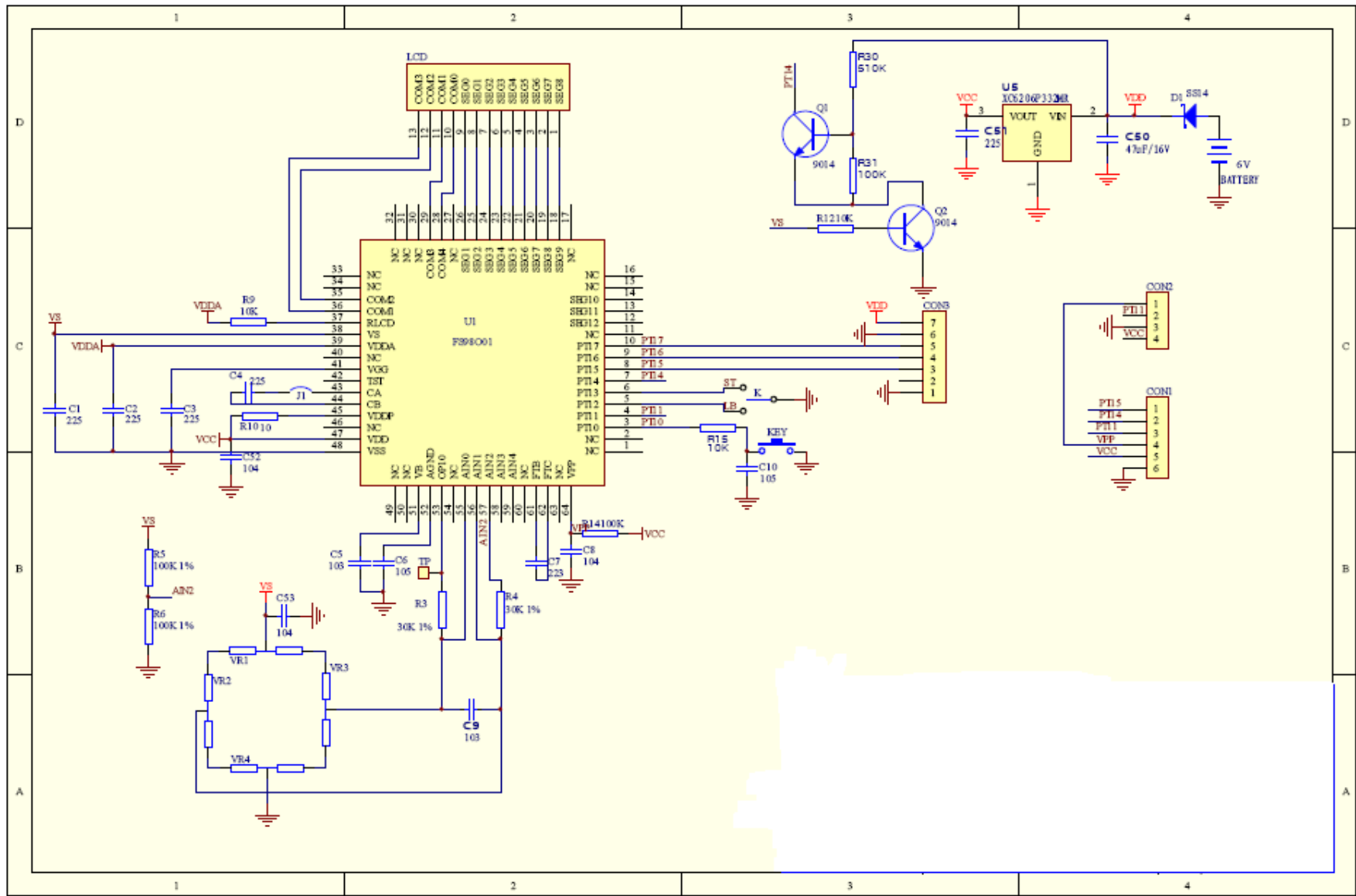
Communication Module –MCU Board

3			产品名称	Body Scale	产品型号	HS3	版本	V1.0
2			原理图编号	ASC221-MCU-V2.1-SCH				
1			设计	审核	批准	第 1 页 共 1 页		
NO.	更改记录	更改时间	日期	日期	日期	编号		



Communication Module —Bluetooth Board

3			产品名称	Body Scale	产品型号	HS3	版本	V1.0
2			原理图编号	ASC221-N1S3.0-110528-SCH				
1			设计		审核		批准	第 1 页 共 1 页
NO.	更改记录	更改时间	日期		日期		日期	编号



Scale Module

