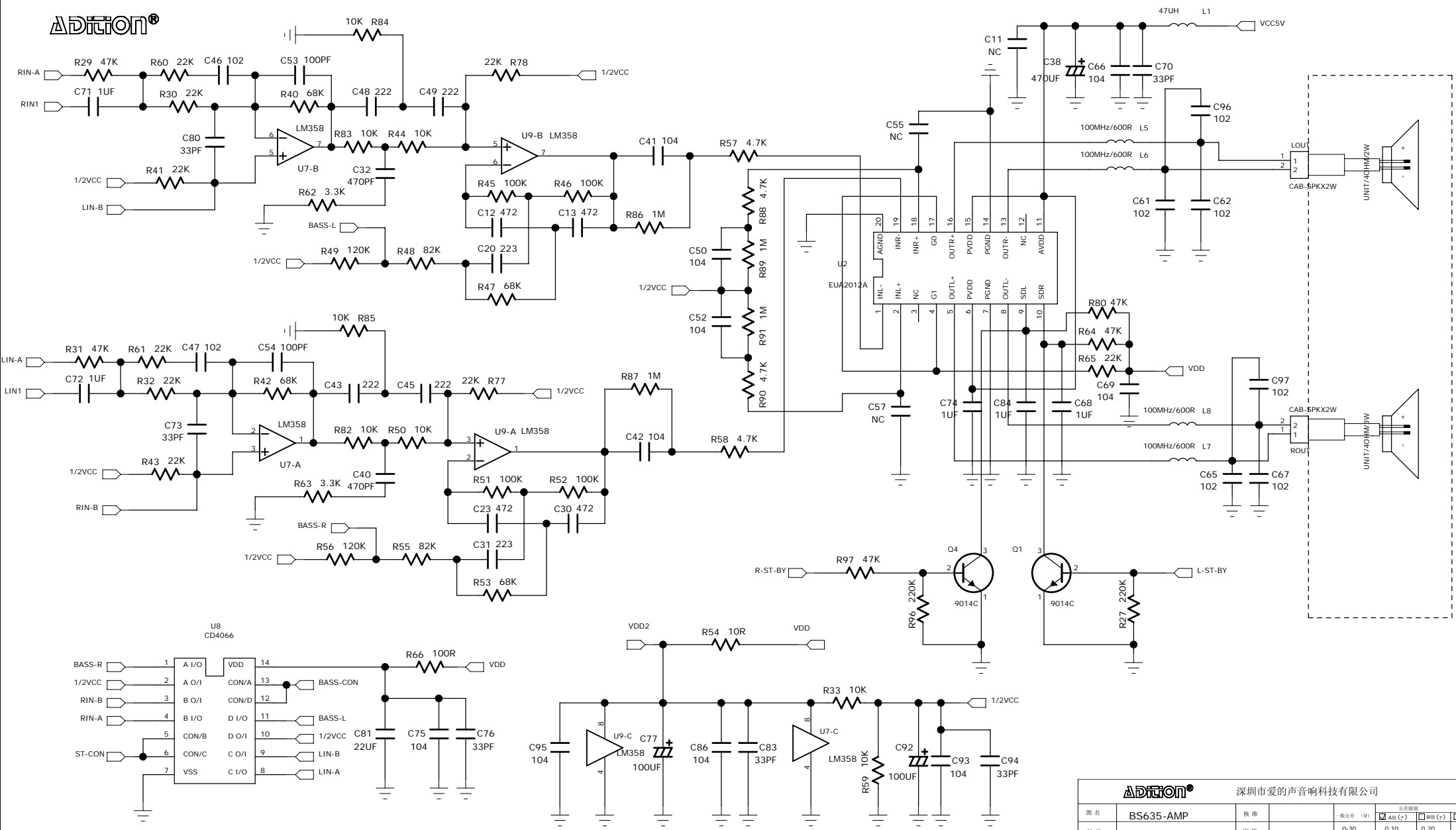
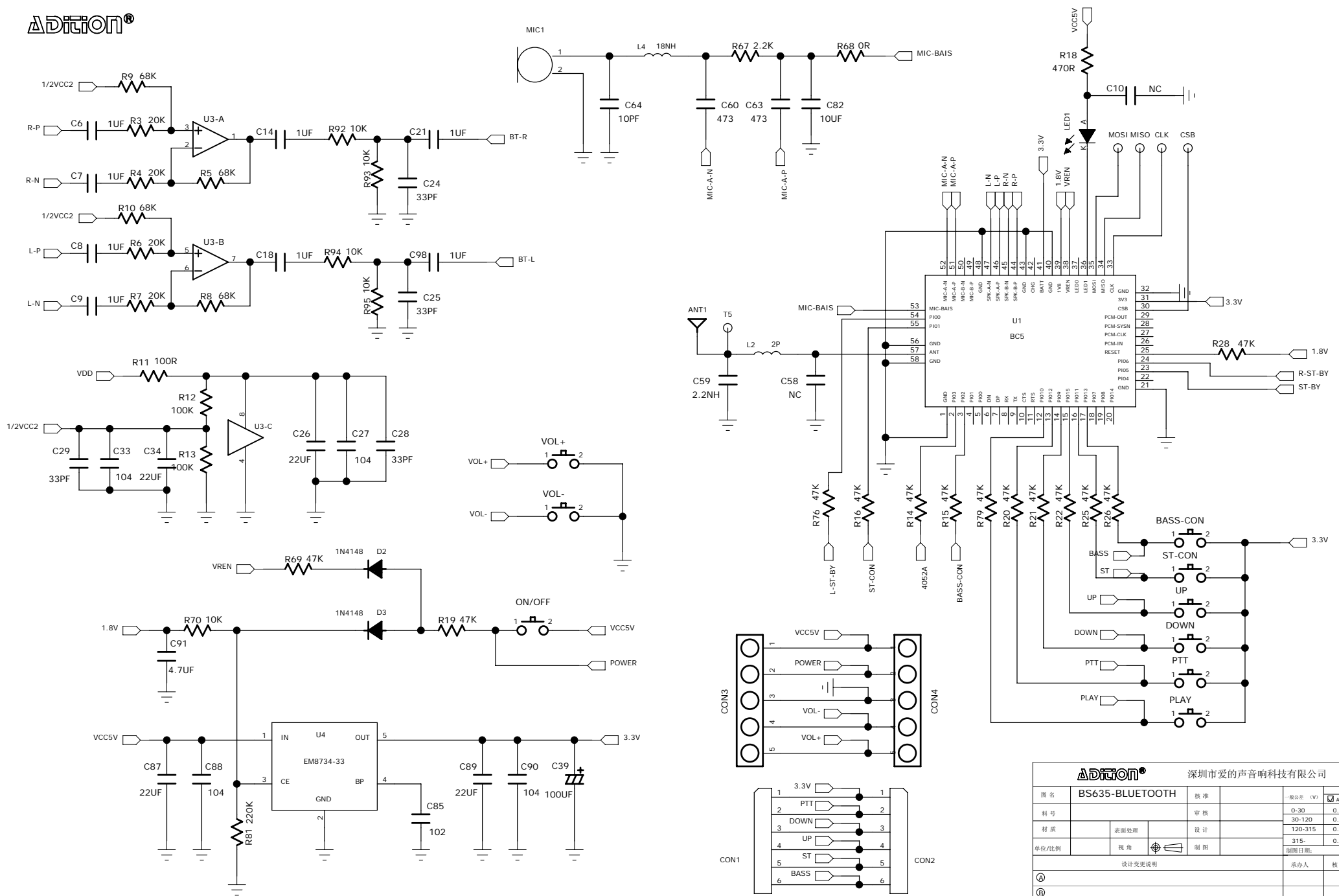


ADITION®		深圳市爱的声音响科技有限公司				
图名	BS635-MAIN	核准	公差等级			
料号		审核	<input checked="" type="checkbox"/> M级 (±)	<input type="checkbox"/> B级 (±)	<input type="checkbox"/> C级 (±)	
材质	表面处理	设计	0-30	0.10	0.20	0.30
			30-120	0.15	0.35	1.00
单位/比例	视角	制图	120-315	0.20	0.50	1.20
			315-	0.30	0.70	1.50
设计变更说明			制图日期: 版本:			
①		承办人	核准	日期		
②						
③						

ADITION®



ADITION®		深圳市爱的声音响科技有限公司		
图名	BS635-AMP	核准		公差规格
料号		审核		<input checked="" type="checkbox"/> 一般公差 (V) <input type="checkbox"/> M级 (F) <input type="checkbox"/> B级 (G) <input type="checkbox"/> C级 (H)
材料	表面处理	设计		0-30 0.10 0.20 0.30
单位/比例	视角	制图		30-120 0.15 0.35 1.00
设计变更说明				120-315 0.20 0.50 1.20
设计日期:				315- 0.30 0.70 1.50
设计变更说明		承办人	核准	日期
①				
②				
③				



ADITION® 深圳市爱的声音响科技有限公司		图名		公差等级			
图号	BS635-BLUETOOTH	核准		一般公差 (V)	<input checked="" type="checkbox"/> MSL (F)	<input type="checkbox"/> BSL (+)	<input type="checkbox"/> CSL (+)
料号		审核		0-30	0.10	0.20	0.30
材料	表面处理	设计		30-120	0.15	0.35	1.00
				120-315	0.20	0.50	1.20
单位/比例	视角	制图		315-	0.30	0.70	1.50
设计变更说明			日期	日期			
A			承办人	核准	日期		
B							
C							

