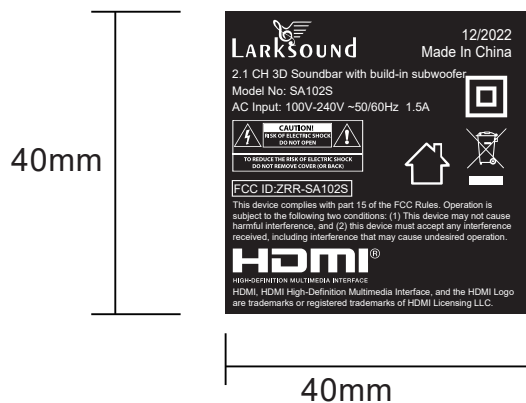


贴纸位置



1:1图



2:1放大图

ADITION® 深圳市爱的声音响科技有限公司			
物料名称	声霸机身贴	设计	胡晨
AD 料号	498-SA10203	电子确认	
制令单号	ZLD22082-20	结构确认	
AD 型号	SA102S	审核	
客户型号	L210BW	文字拟制:	
客户名称	LARKSOUND	核准	
文件版本	A0	制单日期	2022-12-26
要求:			
尺寸: 40*40mm按刀模线			
0.054mm珠光膜背106胶黑底白字印刷上光膜			