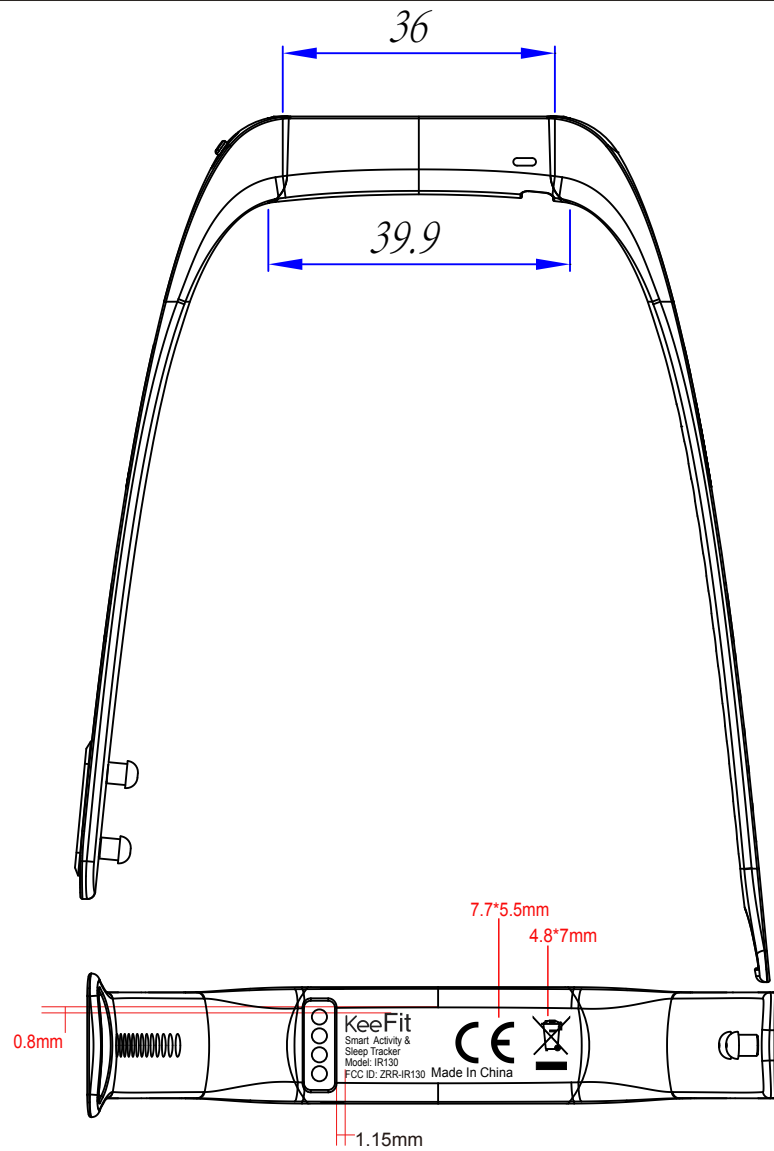


logo Direct engraving on metal buckle



Black shell silk symbol gray(COOL GREY 7C)

ADITION® 深圳市爱的声音响科技有限公司			
物料名称:	机身丝印	设计:	杨海锋
物料编号:	见总装BOM	电子确认:	
制令单号:	ZLD15162	结构确认:	
AD 型号:	IR130	审核:	
客户型号:	IR130	文字审核:	
客户名称:	Adventure	核准:	
文件版本:	A0	制单日期:	2015-05-07
要求:			