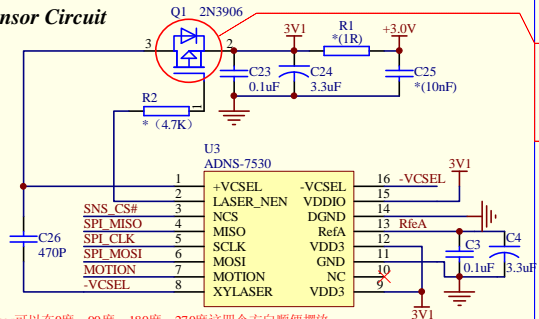
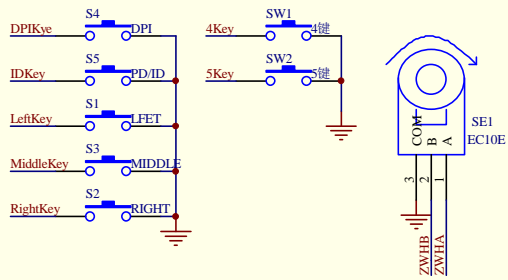


Sensor Circuit



Sensor可以在0度、90度、180度、270度这四个方向顺便摆放
程序可以根据Sensor的摆放方向来进行修改

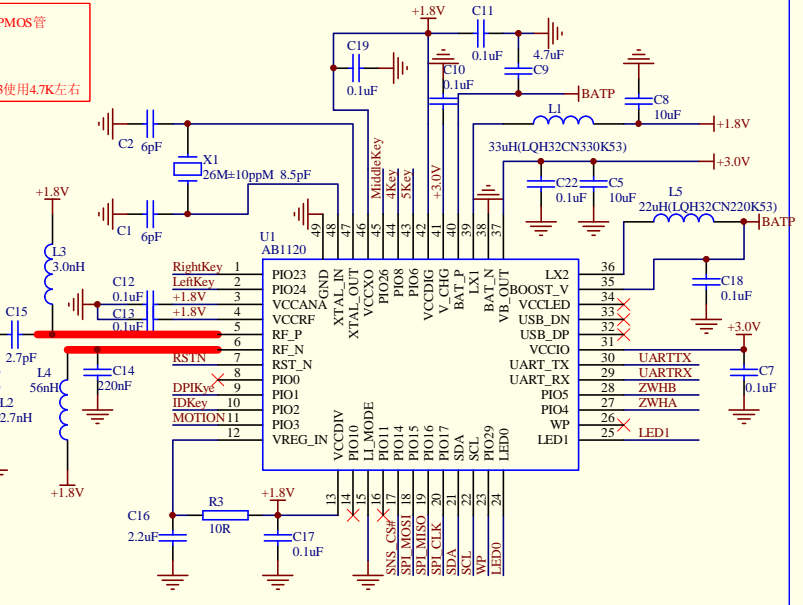
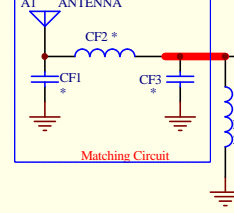
Key/Encode Circuit



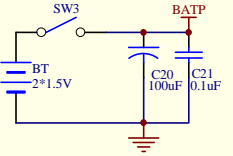
Main Circuit

Q1使用PMOS管时，R3用0-10R，可参考如下PMOS管
① NTA4151P(Onsemi)
② AAT8401(Analogic tech)
③ ZXM61P02F(ZETEX)SOT-23-3
使用2N3906三极管时，功耗可能会大一点，R3使用4.7K左右

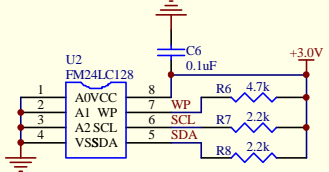
Ant. 2402-2480MHz



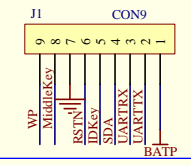
Power Manager



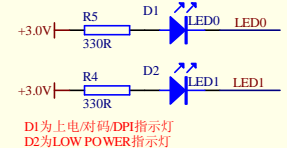
EEPROM Circuit



Testing interface



LED Indication



D1为上电/对码/DPI指示灯
D2为LOW POWER指示灯

拟制	20120417	型号:	AB1120	文件编号:	V1.1
审核		名称:	BTM7530(2*1.5V)	等级:	A
标准化				第 1 页, 总 1 页	
批准				森松尼科技有限公司	