

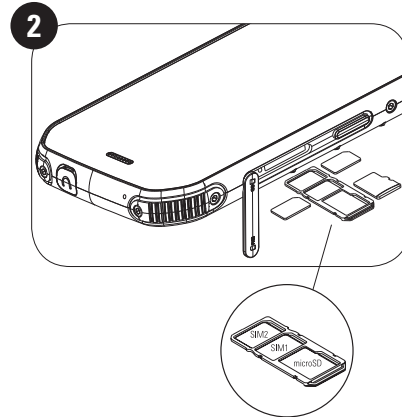
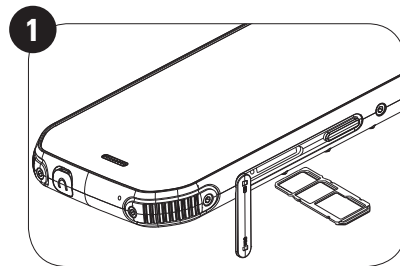
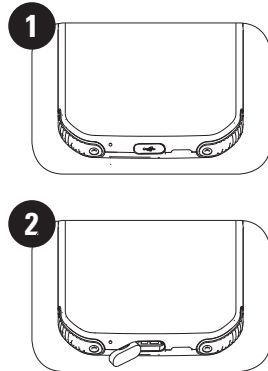
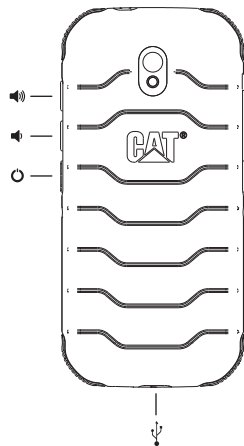
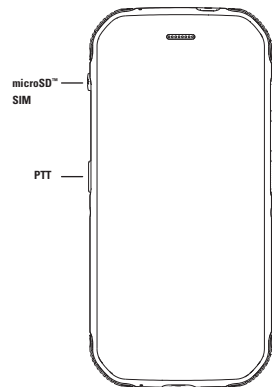
CAT[®] S42

SMARTPHONE

QUICK START GUIDE

CONTENTS

English	5	Deutsch	21	Românește	39
Bosanci	7	ελληνικά	23	Srpski (latinica)	41
Български	8	Italiano	25	Slovenčina	42
Hrvatski	10	Magyar	27	Slovenščina	43
čeština	12	Latviešu valoda	29	Español Castellano	44
Nederlands	13	Lietuvių kalba	30	Español Latinoamérica	46
Dansk	15	Norsk	32	繁體中文	48
Eesti	16	Polski	33	Русский	49
Svenska	18	Português Europeu	35	Suomi	51
Français	19	Português Brasileiro.....	37		



- Please read this manual carefully to ensure the correct use of this device. Despite its durable nature; avoid hitting, throwing, crushing, puncturing or bending the device.
- If used in salt water, rinse the device afterwards to avoid salt corrosion.
- Do not attempt to disassemble the device or its accessories.
- Do not switch on the device in a circumstance where the use of mobile phones is prohibited, or in a situation where the device may cause interference or danger.
- Do not allow children to use the device and its accessories without guidance.
- Only use approved batteries and chargers to avoid the risk of explosion.
- For medical implant patients, keep the device 15cm away and, during a phone call, keep the device positioned on the opposite side of the implant. Observe any laws or regulations on the use of wireless devices. Respect others' privacy and legal rights when using the wireless device.
- For medical implant patients (heart, joints, etc), keep the device 15cm away from the implant and, during a phone call, keep the device positioned on the opposite side of the implant.
- Please consult your doctor and the device manufacturer to determine if operation of your device may interfere with the operation of your medical device.
- Turn off your device or wireless device when in a blasting area or in areas signed to turn off 'two-way radios' or 'electronic devices' to avoid interfering with blasting operations.

A full user guide with information, including warranty terms, can be found at www.catphones.com/support. Please review this before using your phone.

EU COMPLIANCE STATEMENT:

Declaration of Conformity:

Hereby, Bullitt Mobile Ltd. declares that the radio equipment type Cat S42 is in compliance with Directive 2014/53/EU. The full text of the EU declaration of conformity is available at the following internet address: <https://www.catphones.com/support/>

This device is restricted to indoor use only when operating in the 5150 to 5350 MHz frequency range. Restrictions or Requirements in: (BE), (BG), (CZ), (DK), (DE), (EE), (IE), (EL), (ES), (FR), (HR), (IT), (CY), (LV), (LT), (LU), (HU), (MT), (NL), (AT), (PL), (PT), (RO), (SI), (SK), (FI), (SE), (UK), (CH), (NO), (IS), (LI), (TR).

FCC compliance statement:

This device complies with part 15 of the FCC rules. Operation is subject to the following two conditions: [1] this device may not cause harmful interference, and [2] this device must accept any interference received, including interference that may cause undesired operation.

EMC Statement:

Important: This product has demonstrated EMC compliance under conditions that included the use of compliant peripheral devices and shielded cables between system components. It is important that you use compliant peripheral devices and shielded cables between system components to reduce the possibility of causing interference to radios, televisions and other electronic devices.

Disposal and Recycling Information:



This symbol on the device (and any included batteries) indicates that they should not be disposed of as normal household garbage. Do not dispose of your device or batteries as unsorted municipal waste.

The device (and any batteries) should be handed over to a certified collection point for recycling or proper disposal at the end of their life.

For more detailed information about the recycling of the device or batteries, contact your local city office, the household waste disposal service, or the retail store where you purchased this device.

The disposal of this device is subject to the Waste from Electrical and Electronic Equipment (WEEE) directive of the European Union. The reason for separating WEEE and batteries from other waste is to minimize the potential environmental impacts on human health of any hazardous substances that may be present.

SAR Information:

This device has been tested and meets both FCC(US) and CE(EU) limits for Radio Frequency (RF) exposure. Carry this device at least 10 mm (in US) / 5 mm (in EU) away from your body to ensure exposure levels remain at or below as FCC(US) / CE(EU) tested levels.

Battery Caution:

Risk of explosion if battery is replaced by an incorrect type. Dispose of used batteries according to the instructions.

Prevention of Hearing Damage:



To prevent possible hearing damage, do not listen at high volume levels for long periods

Viewing the E-label:

To view the regulatory information on this device, do the following:

1. From the Home screen, swipe up > Settings
2. On the Settings screen, tap About phone > Regulatory information

ПОДРЪЖКА, СИГУРНОСТ И ИНФОРМАЦИЈЕ

- Pažljivo pročitajte ovaj priručnik kako biste osigurali ispravnu upotrebu ovog uređaja.
- Iako je izdržljiv, izbjegavajte udaranje, bacanje, lomljenje, bušenje ili savijanje uređaja.
- Ako se uređaj koristio u slanoj vodi, nakon toga ga isperite kako biste izbjegli koroziju od soli.
- Ne pokušavajte rastaviti uređaj ili njegovu dodatnu opremu.
- Ne uključujte uređaj u okolnostima gdje je zabranjena upotreba mobilnih telefona ili u situaciji gdje uređaj može izazvati smetnje ili opasnost.
- Ne dopuštajte djeci da koriste uređaj i njegovu dodatnu opremu bez nadzora.
- Koristite samo odobrene baterije i punjače da biste izbjegli rizik od eksplozije.
- Pacijenti sa medicinskim implantatima trebaju držati uređaj na udaljenosti od 15 cm, a tokom telefonskog poziva trebaju držati uređaj na strani suprotnoj od implantata.

Kompletna vodič za korisnike sa informacijama i uslovima za garanciju dostupan je na www.catphones.com/support. Pročitajte ovo prije korištenja telefona.

EU IZJAVA O USKLAĐENOSTI:

Potvrda o usklađenosti:

tvrtka Bullitt Mobile Ltd. ovime izjavljuje da je radio oprema tipa S42 u skladu s Direktivom 2014/53/EU. Cjelokupni tekst EU potvrde o usklađenosti dostupan je na sljedećoj web adresi:

<http://www.catphones.com/support/>

Ovaj uređaj se može koristiti samo u zatvorenim prostorima kada radi u rasponu frekvencija od 5150 do 5350 MHz. Ograničenja u: (BE), (BG), (CZ), (DK), (DE), (EE), (IE), (EL), (ES), (FR), (HR), (IT), (CY), (LV), (LT), (LU), (HU), (MT), (NL), (AT), (PL), (PT), (RO), (SI), (SK), (FI), (SE), (UK), (CH), (NO), (IS), (LI), (TR)

Važno: Ovaj proizvod je usklađen u pogledu elektromagnetne kompatibilnosti (EMC) pod uslovom da se koriste odgovarajući periferni uređaji i oklopljeni kablovi između komponenti sistema. Važno je koristiti odgovarajuće periferne uređaje i oklopljene kablove između komponenti sistema da bi se smanjila mogućnost smetnji uzrokovanih radio, televizijskim i drugim električnim uređajima.

Informacije o odlaganju i recikliranju:



Ovaj simbol na uređaju (i svim uključenim baterijama) znači da se oni ne bi trebali odlagati kao uobičajeni kućni otpad. Ne odlažite uređaj ili baterije kao nesortirani komunalni otpad. Uređaj (i sve baterije) treba da budu predane na ovlašteno mjesto za recikliranje ili propisno odlaganje kad im istekne vijek trajanja.

Za detaljnije informacije o recikliranju uređaja ili baterija kontaktirajte svoj lokalni gradski ured, službu za odvoz otpada iz domaćinstva ili trgovinu u kojoj ste kupili ovaj uređaj.

Odlaganje ovog uređaja predmet je Direktive o otpadnoj električnoj i elektronskoj opremi (WEEE) Evropske unije. Razlog razdvajanja WEEE i baterija od drugog otpada je da se potencijalni uticaj na okoliš i ljudsko zdravlje svede na najmanju moguću mjeru usljed svih opasnih supstanci koje mogu biti prisutne.

Informacije o specifičnoj stopi apsorpcije: Ovaj uređaj je testiran i zadovoljava ograničenja FCC(US) i CE(EU) za izloženost radiofrekvenciji (RF). Držite ovaj uređaj najmanje 10 mm (u SAD) / 5 mm (u EU) dalje od svog tijela da biste osigurali da nivo izlaganje bude jednak ili niži od testiranih nivoa FCC (US) / CE(EU).

Oprez pri rukovanju baterijom: Postoji opasnost od eksploziranja baterije ako se ona zamijeni neodgovarajućom vrstom baterije. Odložite korištene baterije u skladu s uputama.

Prevenција oštećenja sluha:



Da biste spriječili moguće oštećenje sluha, nemojte se kontinuirano izlagati glasnim zvukovima.

ПОДРЪЖКА, БЕЗОПАСНОСТ И ИНФОРМАЦИЈА

- Прочетете внимателно това ръководство, за да гарантирате правилното използване на това устройство.
- Въпреки издръжливия му характер – избягвайте удяране, хвърляне, смачкване, пробиване или огъване на устройството.
- Ако го използвате в солена вода, след това изплакнете устройството, за да се избегне корозия от солта.
- Не се опитвайте да разглобявате устройството или аксесоарите му.
- Не включвайте устройството при обстоятелства, в които използването на мобилни телефони е забранено, или в ситуации, в които устройството може да доведе до смущения или опасност.
- Не позволявайте на деца да използват устройството и неговите аксесоари без наблюдение.
- Използвайте само одобрени батерии и зарядни устройства, за да избегнете риска от експлозия.
- За пациенти с медицински имплант дръжте устройството на разстояние от 15 см и по време на телефонен разговор дръжте устройството на противоположната страна на импланта.

На www.catphones.com/support можете да намерите пълно ръководство за потребителя с информация, включително гаранционни условия. Прегледайте го, преди да използвате телефона си.

ДЕКЛАРАЦИЯ ЗА СЪОТВЕТСТВИЕ ЗА ЕС:

Декларация за съответствие:

С настоящото Bullitt Mobile Ltd. декларира, че радиооборудването тип S42 е в съответствие с Директива 2014/53/ЕС. Пълният текст на декларацията за съответствие за ЕС се намира на следния интернет адрес: <http://www.catphones.com/support/>

Това устройство е ограничено само за използване в затворени помещения, когато работи в честотния обхват от 5150 до 5350 MHz. Ограничения в: (BE), (BG), (CZ), (DK), (DE), (EE), (IE), (EL),

(ES), (FR), (HR), (IT), (CY), (LV), (LT), (LU), (HU), (MT), (NL), (AT), (PL), (PT), (RO), (SI), (SK), (FI), (SE), (UK), (CH), (NO), (IS), (LI), (TR).

Важно:

Този продукт е показал съответствие с EMC при условия, които включват използването на съвместими периферни устройства и екранирани кабели между компоненти на системата. Важно е да използвате съвместими периферни устройства и екранирани кабели между компонентите на системата, за да намалите вероятността от причиняване на смущения на радиоапарати, телевизори и други електронни устройства.

Информация за изхвърляне и рециклиране:



Този символ на устройството (и всички включени батерии) показва, че те не трябва да се третират като нормални битови отпадъци. Не изхвърляйте устройството си или батериите като несортирани общински отпадъци.

Устройството (и всички батерии) трябва да се предадат на сертифициран събирателен пункт за рециклиране или правилно изхвърляне в края на жизнения си цикъл.

За по-подробна информация за рециклирането на устройството или батериите се обърнете към своя местен градски офис, услугата за изхвърляне на битови отпадъци или магазина, откъдето сте закупили това устройство. Изхвърлянето на това устройство е предмет на Директивата за отпадъците от електрическо и електронно оборудване (WEEE) на Европейския съюз. Причината за разделянето на WEEE и батериите от други отпадъци е да се сведат до минимум потенциалните въздействия върху околната среда за човешкото здраве, произтичащи от всички опасни вещества, които може да се съдържат в тях.

Информация за SAR:

Това устройство е тествано и отговаря на ограниченията за излагане на радиочестотни (РЧ) вълни съгласно FCC (САЩ) и CE (ЕС). Носете това устройство на разстояние от поне 10 мм (в САЩ)/5 мм (в ЕС) от тялото си, за да гарантирате, че нивата на излагане остават на или по-ниски от тестваните нива от FCC (САЩ)/CE (ЕС).

Предупреждение за батерията:

Риск от възпламеняване, ако батерията бъде заменена с друга от неправилен тип. Изхвърляйте използваните батерии съгласно указанията.

Предотвратяване на увреждане на слуха:



За предотвратяване на евентуално увреждане на слуха не използвайте висока сила на звука дълго време.

SUPPORTO, SICUREZZA E INFORMAZIONI

- Pažljivo pročitajte ovaj priručnik kako biste ispravno upotrebljavali ovaj uređaj.
- Usprkos izdržljivosti ovog uređaja, nemojte ga udarati, bacati, gnječiti, bušiti ili savijati.
- Ako se uređaj upotrebljava u slanoj vodi, isperite ga nakon upotrebe kako bi se izbjegla korozija zbog soli.
- Ne pokušavajte rastaviti uređaj ili njegove dodatke.
- Ne uključujte uređaj u slučajevima u kojima je upotreba mobilnih telefona zabranjena ili u slučaju u kojem uređaj može uzrokovati smetnje ili opasnost.
- Nemojte dopustiti da djeca upotrebljavaju uređaj i njegove dodatke bez nadzora.
- Koristite samo odobrene baterije i punjače da biste izbjegli opasnost od eksplozije.
- Ako ste pacijent s medicinskim implantatima, držite uređaj na udaljenosti od 15 cm te ga tijekom poziva držite na strani tijela na kojoj se ne nalazi implantat.

Cijeli korisnički priručnik s informacijama, uključujući i uvjete jamstva, možete pronaći na www.catphones.com/support. Proučite ovo prije upotrebe telefona.

EU IZJAVA O SUKLADNOSTI:

Izjava o sukladnosti:

tvrtka Bullitt Mobile Ltd ovime izjavljuje da je radijska oprema tipa S42 u skladu sa zahtjevima Direktive 2014/53/EU. Potpuni tekst EU izjave o sukladnosti dostupan je na sljedećoj internetskoj adresi:

<http://www.catphones.com/support>.

Ovaj uređaj namijenjen je samo za uporabu u zatvorenim prostorima kada radi u frekvencijskom području od 5150 do 5350 MHz. Ograničenja u sljedećim zemljama: (BE), (BG), (CZ), (DK), (DE), (EE), (IE), (EL), (ES), (FR), (HR), (IT), (CY), (LV), (LT), (LU), (HU), (MT), (NL), (AT), (PL), (PT), (RO), (SI), (SK), (FI), (SE), (UK), (CH), (NO), (IS), (LI), (TR).

Važno:

ovaj proizvod dokazano je sukladan s EMC direktivom, pod uvjetima koji su uključivali upotrebu kompatibilnih vanjskih uređaja i oklopljenih kabela za povezivanje komponenti sustava. Važno je da pri povezivanju komponenti sustava koristite sukladne vanjske uređaje i oklopljene kabele kako biste smanjili mogućnost nastanka smetnji u radu radio prijemnika, TV prijemnika i drugih elektroničkih uređaja.

Informacije o zbrinjavanju i recikliranju:



Ovaj simbol na uređaju (i na svim uključenim baterijama) označava da se oni ne smiju zbrinjavati kao normalni otpad iz kućanstva. Ne bacajte uređaj ili baterije u nerazvrstani komunalni otpad. Na kraju vijeka trajanja uređaj (i sve baterije) treba predati na ovlašteno mjesto za recikliranje i pravilno odlaganje.

Za više informacija o reciklaži uređaja i baterija obratite se lokalnim gradskim tijelima, službi za zbrinjavanje komunalnog otpada ili prodavaonici u kojoj ste kupili uređaj.

Zbrinjavanje ovog uređaja podliježe Direktivi o električnoj i elektroničkoj opremi (WEEE) Europske unije. Razlog za odvajanje električnog i elektroničkog otpada te baterija od drugog otpada jest smanjenje potencijalnog utjecaja opasnih tvari koje mogu biti prisutne na ljudsko zdravlje.

SAR informacije:

Ovaj je uređaj ispitan i zadovoljava ograničenja za izlaganje radijskoj frekvenciji (RF) FCC (SAD) i CE (EU). Ovaj uređaj upotrebljavajte na najmanje 10 mm (za SAD) / 5 mm (za EU) od tijela kako bi se osiguralo da razine izloženosti ostanu na ispitanim razinama za FCC (SAD) / CE (EU) ili ispod njih.

Mjere opreza pri uporabi baterije:

Postoji opasnost od eksplozije ako bateriju zamijenite drugom baterijom neodgovarajuće vrste. Iskorištene baterije zbrinite u skladu s uputama.

Prevenција oštećenja sluha:



Kako bi se spriječilo moguće oštećenje sluha, ne slušajte zvuk predugo na visokoj razini glasnoće.

PODPORA, BEZPEČNOST A INFORMACE

- V zájmu správného používání tohoto zařízení si pečlivě prostudujte tento návod.
- Přestože je zařízení odolné, neházejte s ním, chraňte jej před nárazy, tlakem a jinými vlivy způsobujícími mechanické poškození.
- Po použití ve slané vodě zařízení opláchněte, aby sůl nezpůsobila korozi.
- Nepokoušejte se zařízení ani jeho příslušenství rozmontovat.
- Nezapínejte zařízení v situaci, kde je používání mobilních telefonů zakázáno, nebo v situaci, kde zařízení může způsobit rušení či nebezpečí.
- Nedovolte, aby zařízení a jeho příslušenství používaly děti bez dozoru.
- Používejte pouze schválené baterie a nabíječky, abyste předešli riziku výbuchu.
- Pacienti se zdravotními implantáty by měli zařízení udržovat 15 cm od implantátu a během telefonních hovorů je držet na opačné straně, než je implantát.

Uživatelskou příručku obsahující kompletní informace, včetně záručních podmínek, naleznete na www.catphones.com/support. Než začnete telefon používat, přečtěte si tuto příručku.

PROHLÁŠENÍ O SHODĚ S PŘEDPISY EU:

Prohlášení o shodě:

Bullitt Mobile Ltd. tímto prohlašuje, že rádiové zařízení typu S42 je v souladu se směrnicí 2014/53/EU. Úplné znění EU prohlášení o shodě je k dispozici na následující internetové adrese:

<http://www.catphones.com/support>

To zařízení je při provozu ve frekvenčním pásmu 5150 až 5350 MHz určeno pouze k použití uvnitř budov. Omezení platí pro následující země: (BE), (BG), (CZ), (DK), (DE), (EE), (IE), (EL), (ES), (FR), (HR), (IT), (CY), (LV), (LT), (LU), (HU), (MT), (NL), (AT), (PL), (PT), (RO), (SI), (SK), (FI), (SE), (UK), (CH), (NO), (IS), (LI), (TR)

Důležité:

Tento produkt je elektromagneticky kompatibilní za podmínky, že jsou použita kompatibilní periferní

zařízení a komponenty systému jsou propojeny stíněnými kabely. Mezi komponentami systému je důležité používat kompatibilní periferní zařízení a stíněné kabely, aby se snížila možnost rušení rádií, televizorů a dalších elektronických zařízení.

Informace k likvidaci a recyklaci: Tento symbol na zařízení (a na všech bateriích) znamená, že s nimi nelze nakládat jako s běžným domovním odpadem. Zařízení ani baterie nelikvidujte jako netříděný domovní odpad. Zařízení (a baterie) odevzdejte po skončení životnosti k recyklaci nebo řádné likvidaci na certifikované sběrné místo.



Podrobnější informace o recyklaci zařízení a baterií si vyžádejte od městského úřadu, služeb pro likvidaci odpadu nebo v obchodě, kde jste zařízení zakoupili.

Likvidace tohoto zařízení podléhá směrnici Evropské unie OEEZ. Důvodem oddělování elektronického odpadu a baterií od jiného odpadu je minimalizace potenciálních dopadů případných škodlivých látek na životní prostředí a zdraví lidí.

Informace o vystavení radiofrekvenčnímu záření (SAR): Toto zařízení bylo testováno a splňuje limity FCC (USA) i CE (EU) pro vystavení záření radiofrekvenční energie (RF). K zajištění, že testované úrovně FCC (USA) / CE (EU) nebudou překročeny, noste toto zařízení ve vzdálenosti nejméně 10 mm (v USA) / 5 mm (v EU) od těla.

Upozornění týkající se baterie: Nahradíte-li baterii nesprávným typem, hrozí nebezpečí výbuchu. Použité baterie likvidujte podle pokynů.

Ochrana sluchu před poškozením



Aby se předešlo možnému poškození sluchu, neposlouchejte hlasitý zvuk po delší dobu.

ONDERSTEUNING, VEILIGHEID EN INFORMATIE

- Lees deze handleiding zorgvuldig door om het correcte gebruik van dit apparaat te verzekeren.
- Voorkom ondanks de duurzame aard van het apparaat dat deze geraakt, gegooid, geplet, doorboord of gebogen wordt.
- Was het apparaat achteraf grondig om zoutcorrosie te voorkomen bij gebruik in zout water.
- Probeer het apparaat of zijn accessoires niet uit elkaar te halen.
- Schakel het apparaat niet in onder omstandigheden waarin het gebruik van mobiele telefoons verboden is of waarin het apparaat interferentie of gevaar kan veroorzaken.
- Laat kinderen het apparaat en zijn accessoires niet gebruiken zonder toezicht.
- Gebruik alleen goedgekeurde batterijen en opladers om explosiegevaar te voorkomen.
- Patiënten met medische implantaten moeten het apparaat 15 cm uit de buurt houden en tijdens een telefoonoproep aan de andere kant van de implantaat te houden.

Een volledige gebruikershandleiding met informatie, inclusief garantievoorwaarden, vindt u op www.catphones.com/support. Lees deze door voordat u uw telefoon gebruikt.

EU-CONFORMITEITSVERKLARING:

Conformiteitsverklaring:

Hierbij verklaart Bullitt Mobile Ltd. dat de radioapparatuur van het type S42 voldoet aan Richtlijn 2014/53/EU. De volledige tekst van de EU-conformiteitsverklaring is beschikbaar op de volgende website: <http://www.catphones.com/support>.

Dit apparaat mag alleen binnenshuis worden gebruikt indien het binnen het frequentiebereik 5150 tot 5350 MHz wordt gebruikt. Beperkingen in: (BE), (BG), (CZ), (DK), (DE), (EE), (IE), (EL), (ES), (FR), (HR), (IT), (CY), (LV), (LT), (LU), (HU), (MT), (NL), (AT), (PL), (PT), (RO), (SI), (SK), (FI), (SE), (UK), (CH), (NO), (IS), (LI), (TR).

Belangrijk:

Dit product voldoet aan de eisen voor elektromagnetische compatibiliteit onder bepaalde omstandigheden, waaronder bij het gebruik van compatibele randapparatuur en afgeschermd kabels tussen systeemonderdelen. Het is belangrijk dat u compatibele randapparatuur en afgeschermd kabels tussen systeemonderdelen gebruikt om mogelijke interferentie bij radio's, televisies en andere elektronische apparaten te verminderen.

Verwijderings- en recyclingsinformatie:



Dit symbool op het apparaat (en eventuele bijgesloten batterijen) geeft aan dat zij niet als normaal huishoudelijk afval moeten worden verwijderd. Gooi uw apparaat of accu sniet weg met ongescheiden afval. Het apparaat (en eventuele accu's) moeten worden ingeleverd bij een gecertificeerd verzamelpunt voor recycling of verwijdering aan het einde van hun levensduur.

Voor meer gedetailleerde informatie over recycling het apparaat of accu's, neem contact op met uw gemeente, afvalbedrijf of winkel waar u dit apparaat hebt gekocht.

De verwijdering van dit apparaat is onderworpen aan de richtlijn van de Europese Unie betreffende afgedankte elektrische en elektronische apparatuur (AEEA). De reden voor het scheiden van AEEA en batterijen van ander afval is om de mogelijke milieu-impact op de menselijke gezondheid van gevaarlijke stoffen die aanwezig kunnen zijn, te minimaliseren.

SAR-informatie:

Dit apparaat is getest en voldoet aan de grenswaarden van zowel FCC (VS) en CE (EU) inzake blootstelling aan radiofrequentie-energie. Draag dit apparaat minimaal 10mm (in VS)/ 5mm (in EU) van uw lichaam om te verzekeren dat het blootstellingsniveau op of onder de door FCC (VS)/ CE (EU) geteste niveaus blijft.

Batterijwaarschuwing:

Risico op explosie bij vervanging met het onjuiste soort batterij. Verwijder de gebruikte batterijen volgens de aanwijzingen.

Voorkomen van gehoorschade:



Om mogelijke gehoorschade te voorkomen, luister niet gedurende langere tijd op hoog volume.

UNDERSTØTTELSE, SIKKERHED OG INFORMATION

- Læs denne manual omhyggeligt for at sikre korrekt brug af enheden.
- Trods enhedens holdbare format skal du undgå at slå på, smide, knuse, prikke hul i eller bøje den.
- Hvis enheden bruges i saltvand, skal du skylle den bagefter for at undgå saltkorrosion.
- Forsøg ikke at adskille enheden eller dens tilbehør.
- Tænd ikke enheden i en situation, hvor der er forbud mod anvendelse af mobiltelefoner, eller i en situation, hvor enheden kan forårsage forstyrrelser eller fare.
- Lad ikke børn bruge enheden og dens tilbehør uden vejledning.
- Brug kun godkendte batterier og opladere for at undgå eksplosionsfare.
- Patienter med medicinsk implantat skal holde enheden 15 cm fra implantatet, og under et telefonopkald skal enheden være placeret på den modsatte side af implantatet.

Du kan finde en fuld brugervejledning med alle oplysninger, herunder garantibetingelser, på www.catphones.com/support. Læs dette, inden du bruger telefonen.

EU-OVERENSSTEMMELSEERKLÆRING:

Konformitetserklæring:

Bullitt Mobile Ltd. erklærer herved, at radioudstyrstypen S42 opfylder kravene i direktiv 2014/53/EU. Den fulde ordlyd af EU-overensstemmelseerklæringen er tilgængelig på følgende internetadresse: <http://www.catphones.com/support>.

Denne enhed må kun anvendes indendørs og inden for frekvensområdet 5.150 til 5.350 MHz. Begrænsninger i: (BE), (BG), (CZ), (DK), (DE), (EE), (IE), (EL), (ES), (FR), (HR), (IT), (CY), (LV), (LT), (LU), (HU), (MT), (NL), (AT), (PL), (PT), (RO), (SI), (SK), (FI), (SE), (UK), (CH), (NO), (IS), (LI), (TR)

Vigtigt: Dette produkt har vist sig at efterleve EMC-reglerne under forhold, som omfattede anvendelsen af godkendte perifere enheder og skærmede kabler mellem systemkomponenter. Det er vigtigt, at du bruger godkendte perifere enheder og skærmede kabler mellem systemkomponenter for at reducere risikoen for at forårsage interferens på radioer, fjernsyn og andre elektroniske enheder.

Informationer om bortskaffelse og genbrug:



Dette symbol på enheden (og alle inkluderede batterier) viser, at de ikke må bortskaffes som almindeligt husholdningsaffald. Enheden eller batterierne må ikke bortskaffes som usorteret kommuneaffald. Enheden (og eventuelle batterier) skal gives til et autoriseret indsamlingssted til genbrug eller korrekt bortskaffelse ved udgangen af dets brugstid.

For yderligere informationer om genbrug af denne enhed eller batterierne skal du kontakte de lokale myndigheder, renovationstjenesten eller forretningen, hvor du købte apparatet.

Bortskaffelse af denne enhed falder under EU-direktivet om affald fra elektrisk og elektronisk udstyr (WEEE). Formålet med at adskille WEEE og batterier fra andet affald er at minimere de potentielle miljøpåvirkninger på menneskers sundhed, som eventuelle farlige materialer kan medføre.

SAR-oplysninger: Denne enhed er testet og opfylder både FCC- (USA) og CE-eksponeringsgrænser (EU) for radiofrekvenser (RF). Bær enheden på mindst 10 mm (i USA)/5 mm (i EU) afstand fra kroppen for at sikre, at eksponeringsniveauerne ligger på eller under FCC- (USA)/CE-testniveauerne (EU).

Advarsel vedr. batterier: Eksplosionsfare, hvis batteriet udskiftes med en forkert type. Brugte batterier skal bortskaffes i henhold til instruktionerne.

Forebyggelse af høreskader:



For at forebygge høreskader må du ikke lytte til høje lyde i længere perioder.

TOETUS, OHUTUS JA TEAVE

- Palun lugege käesolev juhend hoolikalt läbi, et tagada seadme nõuetekohane kasutamine.
- Hoolimata seadme vastupidavusest vältige selle loomist, viskamist, muljumist, läbistamist või painutamist.
- Seadme kasutamisel soolvees loputage seda hiljem korrosiooni vältimiseks.
- Ärge proovige seadet või selle tarvikuid lahti monteerida.
- Ärge lülitage seadet sisse juhul, kui mobiiltelefonide kasutamine on keelatud, või olukorras, kus seade võib tekitada häireid või ohtlikke olukordi.
- Ärge lubage lastel seadet ja selle tarvikuid ilma järelevalveta kasutada.
- Plahvatusohtu vältimiseks kasutage ainult tunnustatud akusid ja laadureid.
- Meditsiinilise implantaadi korral hoidke seadet vähemalt 15 cm kaugusel ning telefonikõne ajal hoidke seadet implantaadi suhtes vastaspoolel.

Täieliku kasutusjuhendi, mis sisaldab teavet, sh garantiitingimused, leiate lehelt www.catphones.com/support. Lugege seda enne telefoni kasutamist.

ELI VASTAVUSDEKLARATSIOON.

Vastavusdeklaratsioon.

Bullitt Mobile Ltd deklareerib käesolevaga, et S42-tüüpi raadioseade on vastavuses direktiiviga 2014/53/EL. ELI vastavusdeklaratsiooni täistekst on saadaval veebis järgmisel aadressil: <http://www.catphones.com/support>.

Sagedusvahemikus 5150 kuni 5350 MHz töötavat seadet tohib kasutada ainult siseruumides. Piirangud: (BE), (BG), (CZ), (DK), (DE), (EE), (IE), (EL), (ES), (FR), (HR), (IT), (CY), (LV), (LT), (LU), (HU), (MT), (NL), (AT), (PL), (PT), (RO), (SI), (SK), (FI), (SE), (UK), (CH), (NO), (IS), (LI), (TR).

Oluline!

Selle toote elektromagnetiline ühilduvus on tõendatud oludes, mis hõlmavad ühilduvate välisseadmete ja varjestatud kaablite kasutamist süsteemi osade vahel. Süsteemi osade vahel tuleb kasutada ühilduvaid välisseadmeid ja varjestatud kaableid, et vähendada raadiote, telerite ja muude elektrooniliste seadmete signaalide võimalikku häirimist.

Teave kasutuselt kõrvaldamise ja ringlussevõtu kohta.



See tähis seadmel (ja komplekti kuuluvatel akudel) tähendab, et neid ei tohi visata tavalise olmeprügi hulka. Ärge visake seadet ega akusid sorteerimata olmejäätmete hulka. Pärast kasutusea lõppu tuleb seade (ja akud) viia ringlussevõtmiseks või nõuetekohaseks utiliseerimiseks sertifitseeritud kogumispunkti.

Täpsemat teavet seadme või akude ringlussevõtmise kohta küsige kohalikust omavalitsusest, olmejäätmete käitlemise teenuste pakkujalt või seadme müünud kauplusest. Seadme kasutuselt kõrvaldamist reguleerib Euroopa Liidu elektri- ja elektroonikaseadmete jäätmete (WEEE) direktiiv. Elektri- ja elektroonikaseadmete jäätmed ja akud tuleb hoida muudest jäätmetest lahus, et vähendada neis sisalduva võivate ohtlike ainete potentsiaalset keskkonnamõju inimeste tervisele.

SARi teave.

Käesolev seade on katsetatud ning see vastab nii FCC (USA) kui CE (EL) kehtestatud raadiosagedusliku (RF) kiirguse kokkupuutepiirangutele. Kandke seadet vähemalt 10 mm (USAs)/ 5 mm (ELis) kaugusel kehast, et mitte ületada FCC (USA)/CE (EL) ettenähtud kokkupuutetaset

Akut puudutav hoiatus.

Sobimatu aku kasutamisel võib aku plahvatada. Kõrvaldage kasutatud akud vastavalt määrustele.

Kuulmiskahjustuste vältimine.

Võimalike kuulmiskahjustuste vältimiseks ärge kuulake pikalt suure tugevusega helisid



SUPPORT, SÄKERHET OCH INFORMATION

- Läs den här handboken noggrant för att säkerställa korrekt användning av den här enheten.
- Trots dess hållbara natur ska du undvika att slå på, kasta, klämma, punktera eller böja enheten.
- Om enheten används i saltvatten ska den sköljas av efteråt för att undvika korrosion.
- Försök inte ta isär enheten eller dess tillbehör.
- Slå inte på enheten på en plats där det är förbjudet att använda mobiltelefoner eller i en situation där enheten kan orsaka störningar eller fara.
- Låt inte barn använda enheten och dess tillbehör utan uppsikt.
- Använd endast godkända batterier och laddare för att undvika explosionsrisk.
- Patienter med medicinska implantat ska hålla enheten 15 cm från implantatet, och under telefonsamtal ska enheten hållas på motsatt sida av implantatet.

En fullständig användarhandbok med information och garantivillkor finns på www.catphones.com/support. Läs all denna information innan du börjar använda telefonen.

ÖVERENSSTÄMMELSEFÖRKLARING FÖR EU:

Försäkran om överensstämmelse:

Bullitt Mobile Ltd försäkrar härmed att radioutrustningen av typ S42 uppfyller kraven i direktiv 2014/53/EU. L'intégralité de la déclaration de conformité aux normes européennes est disponible à l'adresse suivante : <http://www.catphones.com/support>.

Denna enhet får endast användas inomhus när den använder frekvensintervallet 5150 till 5350 MHz. Begränsningar i: (BE), (BG), (CZ), (DK), (DE), (EE), (IE), (EL), (ES), (FR), (HR), (IT), (CY), (LV), (LT), (LU), (HU), (MT), (NL), (AT), (PL), (PT), (RO), (SI), (SK), (FI), (SE), (UK), (CH), (NO), (IS), (LI), (TR).

Viktigt: Denna produkt uppfyller EMC-reglerna under förhållanden som inkluderade användandet av godkända perifera enheter och skärmade kablar mellan systemkomponenter. Det är viktigt att du använder godkända perifera enheter och skärmade kablar mellan systemkomponenter för att minska risken för störningar av radio, TV och andra elektroniska enheter.

Information om kassering och återvinning: Den här symbolen på utrustningen (och alla inkluderade batterier) anger att de inte ska kasseras som normalt hushållsavfall. Kassera inte utrustningen eller batterier som osorterat kommunalt avfall. Utrustningen (och batterier) ska överlämnas till en certifierad insamlingspunkt för återvinning eller korrekt deponering av uttjänade produkter.



För ytterligare information om återvinningen av utrustningen eller batterier, kontakta lokal myndighet, avdelningen för deponering av hushållsavfall eller återförsäljaren där du köpt den här utrustningen.

Deponeringen av utrustningen är föremål för EU-direktivet om elektrisk och elektronisk utrustning (WEEE). Orsaken till att avfall från elektrisk och elektronisk utrustning och batterier ska separeras från annat avfall är för att minimera potentiella miljöeffekter på människors hälsa p.g.a. farliga ämnen som kan finnas

SAR-information: Denna enhet har testats och uppfyller både FCC(US)- och CE(EU)-gränserna för exponering av radiofrekvens (RF). Bär enheten på minst 10 mm (i USA) / 5 mm (i EU) avstånd från kroppen för att säkerställa att exponeringsnivåerna ligger på eller under FCC(US)- och CE(EU)-testnivåerna.

Batterivarning: Risk för explosion föreligger om batteriet ersätts med ett batteri av fel typ. Kassera använda batterier enligt instruktionerna.

Undvik hörselskador: Undvik att lyssna på hög volym under längre perioder för att minska risken att drabbas av hörselskador.



- Veuillez lire ce manuel attentivement pour vous assurer d'utiliser correctement de cet appareil.
- Malgré sa robustesse, évitez de frapper, lancer, presser, perforez ou tordre l'appareil.
- En cas d'utilisation dans l'eau salée, rincez ensuite l'appareil pour éviter la corrosion saline.
- N'essayez pas de démonter l'appareil ou ses accessoires.
- N'allumez pas l'appareil dans des circonstances où l'utilisation des téléphones mobiles est interdite, ni dans des situations où l'appareil peut provoquer des interférences ou représenter un danger.
- N'autorisez pas les enfants à utiliser l'appareil et ses accessoires sans conseils.
- Utilisez uniquement les batteries et chargeurs approuvés pour éviter tout risque d'explosion.
- Si vous avez un implant médical, maintenez l'appareil à au moins 15 centimètres de l'implant et, lors des appels téléphoniques, gardez l'appareil positionné du côté opposé à l'implant.

Vous trouverez un guide de l'utilisateur complet, incluant les termes de la garantie, à l'adresse www.catphones.com/support. Veuillez le consulter avant d'utiliser votre téléphone.

DÉCLARATION DE CONFORMITÉ AUX NORMES EUROPÉENNES :

Déclaration de conformité:

Bullitt Mobile Ltd déclare par la présente que l'équipement radio de type S42 est conforme aux exigences de la directive 2014/53/UE. L'intégralité de la déclaration de conformité aux normes européennes est disponible à l'adresse suivante : <http://www.catphones.com/support>.

Cet appareil est limité à un emploi en intérieur, uniquement pour la plage de fréquence de 5 150 à 5 350 MHz. Restrictions: (BE), (BG), (CZ), (DK), (DE), (EE), (IE), (EL), (ES), (FR), (HR), (IT), (CY), (LV), (LT), (LU), (HU), (MT), (NL), (AT), (PL), (PT), (RO), (SI), (SK), (FI), (SE), (UK), (CH), (NO), (IS), (LI), (TR)

Important:

Ce produit a prouvé sa conformité aux normes EMC dans des conditions incluant l'utilisation de périphériques et de câbles blindés conformes entre les composants du système. Il est important que vous utilisiez des périphériques et des câbles blindés conformes entre les composants du système afin de réduire les éventuelles interférences avec les radios, télévisions et autres appareils électroniques.

Information relative à l'élimination et au recyclage:



Ce symbole présent sur les appareils (et sur toutes les piles incluses) indique qu'ils ne doivent pas être jetés avec les ordures ménagères. Ne jetez pas votre appareil ou les piles avec les déchets municipaux non triés. Vous devez apporter l'appareil (et les piles) à un point de collecte certifié pour le recyclage ou pour une élimination appropriée en fin de vie utile.

Pour obtenir de plus amples renseignements sur le recyclage de l'appareil ou des piles, veuillez communiquer avec le bureau local de votre municipalité, le service de collecte des ordures ménagères, ou le magasin de détail où vous avez acheté cet appareil. L'élimination de cet appareil est assujettie aux directives relatives aux déchets d'équipements électriques et électroniques (DEEE) de l'Union européenne. Les DEEE et les piles sont séparés des autres déchets afin de réduire les impacts environnementaux potentiels sur la santé humaine provenant de toutes substances dangereuses pouvant s'y trouver.

Informations sur le DAS :

Cet appareil a été testé et respecte les limites FCC (États-Unis) et CE (UE) en matière d'exposition aux fréquences radio (RF). Maintenez cet appareil à une distance d'au moins 10mm (aux États-Unis) / 5mm (en Europe) de votre corps afin de vous assurer que les niveaux d'exposition restent en dessous des niveaux FCC (États-Unis) / CE (UE) testés.

Avertissement concernant la batterie:

Risque d'explosion en cas de remplacement de la batterie par un type de batterie non approprié. Jetez les batteries usagées conformément aux instructions.

Prévention de problèmes auditifs:



Pour éviter tout problème auditif, n'écoutez pas à un volume élevé pendant des périodes prolongées.

PRÉCAUTIONS D'USAGE DE L'APPAREIL

Afin de réduire le niveau d'exposition aux radiations, veuillez adopter les mesures suivantes :

- (i) utilisez le téléphone dans de bonnes conditions de réception
- (ii) utilisez un kit mains-libres
- (iii) si vous êtes enceinte, évitez de rapprocher le téléphone de votre ventre
- (iv) maintenez le téléphone éloigné des parties génitales

- Bitte lesen Sie dieses Handbuch sorgfältig durch, um die korrekte Verwendung dieses Geräts sicherzustellen.
- Trotz der langlebigen Konstruktion sollte es vermieden werden, das Gerät zu schlagen, werfen, quetschen, stechen oder biegen.
- Bei Einsatz in Salzwasser spülen Sie das Gerät anschließend zur Vermeidung von Salzkorrosion ab.
- Versuchen Sie nicht, das Gerät oder das Zubehör zu zerlegen.
- Schalten Sie das Gerät nicht in Situationen ein, in denen die Benutzung von Mobiltelefonen verboten ist oder durch das Gerät Störungen oder Gefahren entstehen können.
- Erlauben Sie Kindern nicht, das Gerät und sein Zubehör ohne Beaufsichtigung zu verwenden.
- Verwenden Sie nur zugelassene Akkus und Ladegeräte, um eine Explosionsgefahr zu vermeiden.
- Personen mit medizinischen Implantaten sollten das Gerät 15 cm vom Implantat entfernt tragen und es während eines Telefonats auf der dem Implantat gegenüberliegenden Körperseite halten.
- Wenden Sie sich an Ihren Arzt und Gerätehersteller, um festzustellen, ob der Betrieb Ihres Geräts die Funktionsweise des Medizingeräts beeinträchtigen könnte.
- Schalten Sie Ihr Gerät oder Mobilgerät in einem Bereich aus, in dem Sprengungen stattfinden oder in Bereichen, in denen Schilder mit Hinweisen zum Ausschalten von Funkgeräten oder elektronischen Geräten hängen, damit keine Störungen mit Funkmeldungen in solchen Bereichen auftreten

Eine vollständige Bedienungsanleitung mit Informationen, einschließlich Garantiebedingungen, finden Sie unter www.catphones.com/support. Bitte lesen Sie sich diese Informationen vor der Verwendung des Telefons sorgfältig durch.

EU-KONFORMITÄTSEKTLÄRUNG:

Konformitätserklärung:

Hiermit erklärt Bullitt Mobile Ltd., dass Funkgeräte des Typs S42 mit der Richtlinie 2014/53/EU konform sind. Der vollständige Text der EU-Konformitätserklärung ist unter der folgenden Internetadresse verfügbar: <http://www.catphones.com/support>. Bei Betrieb im Frequenzbereich von 5150 bis 5350 MHz ist dieses Gerät auf die Verwendung in Innenräumen beschränkt. Einschränkungen in: (BE), (BG), (CZ), (DK), (DE), (EE), (IE), (EL), (ES), (FR), (HR), (IT), (CY), (LV), (LT), (LU), (HU), (MT), (NL), (AT), (PL), (PT), (RO), (SI), (SK), (FI), (SE), (UK), (CH), (NO), (IS), (LI), (TR).

Wichtig:

Dieses Produkt erfüllt bei einer Verwendung mit konformen Peripheriegeräten und geschirmten Kabeln die EMV-Vorgaben. Es ist wichtig, dass Sie konforme Peripheriegeräte sowie geschirmte Kabel zwischen den Systemkomponenten verwenden, um die Möglichkeit von Interferenzen mit Radios, Fernsehern und anderen elektronischen Geräten zu minimieren.

Entsorgungs- und Recyclinginformationen:



Dieses Symbol auf dem Gerät (und den mitgelieferten Akkus) zeigt an, dass diese nicht als normaler Hausmüll entsorgt werden dürfen. Entsorgen Sie Ihr Gerät oder die Akkus nicht im unsortierten Hausmüll. Das Gerät (und die

Akkus) sollten am Ende der Lebensdauer einer zertifizierten Sammelstelle für Recycling oder für ordnungsgemäße Entsorgung übergeben werden.

Wenden Sie sich für genauere Informationen bezüglich des Recyclings Ihres Geräts oder der Akkus an Ihre Gemeindeverwaltung, den Müllentsorgungsdienstleister oder das Geschäft, in dem Sie dieses Gerät erworben haben.

Die Entsorgung dieses Geräts unterliegt der Richtlinie bezüglich der Entsorgung von Elektro- und Elektronikaltgeräten (WEEE) der Europäischen Union. Der Grund für die Trennung von WEEE und Akkus von anderem Abfall ist die Minimierung von potenziellen Umwelteinflüssen auf die menschliche Gesundheit durch eventuell vorhandene gefährliche Substanzen.

SAR-Informationen:

Dieses Gerät wurde getestet und erfüllt die sowohl die FCC (USA)- als auch die CE (EU)-Grenzwerte für Hochfrequenzbelastung. Tragen Sie dieses Gerät mindestens 10 mm (in USA)/5 mm (in EU) von Ihrem Körper weg, um sicherzustellen, dass die Expositionswerte auf oder unter den getesteten FCC(USA)/CE(EU)-Werten bleiben.

Akku-Vorsichtsmaßnahmen:

Explosionsgefahr, wenn der Akku durch einen falschen Typ ersetzt wird. Entsorgen Sie gebrauchte Akkus gemäß den Anweisungen.

Vorbeugen von Hörschäden:



Zur Vermeidung möglicher Hörschäden sollten Sie sich nicht über einen längeren Zeitraum hinweg hohen Lautstärken aussetzen.

ΥΠΟΣΤΗΡΙΞΗ, ΑΣΦΑΛΕΙΑ ΚΑΙ ΠΛΗΡΟΦΟΡΙΕΣ

- Διαβάστε προσεκτικά το παρόν εγχειρίδιο ώστε να διασφαλίσετε τη σωστή χρήση της συσκευής.
- Παρά την ανθεκτική κατασκευή της συσκευής, πρέπει να αποφεύγεται η πρόσκρουση, ρίψη, σύνθλιψη, διάτρηση ή κάμψη της.
- Μην επιχειρείτε να αποσυναρμολογήσετε τη συσκευή ή τα εξαρτήματά της.
- Μην ενεργοποιείτε τη συσκευή σε συνθήκες όπου απαγορεύεται η χρήση κινητών τηλεφώνων ή σε περίπτωση όπου η συσκευή ενδέχεται να προκαλέσει παρεμβολές ή κίνδυνο.
- Μην επιτρέπετε τη χρήση της συσκευής και των εξαρτημάτων της από παιδιά χωρίς καθοδήγηση.
- Χρησιμοποιείτε μόνο εγκεκριμένες μπαταρίες και φορτιστές για να αποφευχθεί ο κίνδυνος έκρηξης.
- Για ασθενείς με ιατρικά εμφυτεύματα, κρατήστε τη συσκευή σε απόσταση 15 cm και, κατά τη διάρκεια των τηλεφωνικών κλήσεων, κρατήστε τη συσκευή τοποθετημένη στην αντίθετη πλευρά του εμφυτεύματος.

Ο πλήρης οδηγός χρήσης με πληροφορίες που αφορούν, μεταξύ άλλων, τους όρους της εγγύησης, μπορεί να αναζητηθεί στη διεύθυνση www.catphones.com/support. Διαβάστε το παρόν πριν χρησιμοποιήσετε το τηλέφωνό σας.

ΔΗΛΩΣΗ ΣΥΜΜΟΡΦΩΣΗΣ ΜΕ ΤΙΣ ΠΡΟΔΙΑΓΡΑΦΕΣ ΤΗΣ Ε.Ε.:

Δήλωση συμμόρφωσης: Η Bullitt Mobile Ltd. δηλώνει δια του παρόντος ότι ο ραδιοεξοπλισμός τύπου S42 συμμορφώνεται με την Οδηγία 2014/53/ΕΕ. Το πλήρες κείμενο της δήλωσης συμμόρφωσης Ε.Ε. διατίθεται στην ακόλουθη διεύθυνση στο διαδίκτυο: <http://www.catphones.com/support>.

Επιτρέπεται η χρήση της συσκευής μόνο σε εσωτερικό χώρο, όταν λειτουργεί στο εύρος συχνοτήτων 5.150 έως 5.350 MHz. Περιορισμοί: (BE), (BG), (CZ), (DK), (DE), (EE), (IE), (EL), (ES), (FR), (HR), (IT), (CY), (LV), (LT), (LU), (HU), (MT), (NL), (AT), (PL), (PT), (RO), (SI), (SK), (FI), (SE), (UK), (CH), (NO), (IS), (LI), (TR).

Σημαντικό:

Το παρόν προϊόν φέρει αποδεδειγμένη ηλεκτρομαγνητική συμβατότητα (EMC) κατόπιν ελέγχου με χρήση συμβατών περιφερειακών συσκευών και μονωμένων καλωδίων μεταξύ των εξαρτημάτων του συστήματος. Είναι σημαντικό να χρησιμοποιούνται συμβατές περιφερειακές συσκευές και μονωμένα καλώδια μεταξύ των εξαρτημάτων του συστήματος, ώστε να περιορίζεται η πιθανότητα παρεμβολής με ραδιόφωνα, τηλεοράσεις και άλλες ηλεκτρονικές συσκευές.

Πληροφορίες για την απόρριψη και την ανακύκλωση:



Αυτό το σύμβολο πάνω στη συσκευή (και στις μπαταρίες που περιλαμβάνει) υποδεικνύει ότι δεν πρέπει να απορρίπτεται ως κοινό οικιακό απόρριμμα. Μην απορρίπτετε τη συσκευή ούτε τις μπαταρίες μαζί με τα αταξινόμητα αστικά απόρριμματα. Η συσκευή (και οι μπαταρίες) πρέπει να παραδίδονται σε πιστοποιημένο σημείο συλλογής στο τέλος της διάρκειας ζωής τους για ανακύκλωση ή κατάλληλη απόρριψη.

Για αναλυτικότερες πληροφορίες σχετικά με την ανακύκλωση της συσκευής ή των μπαταριών, επικοινωνήστε με τις κατά τόπους δημοτικές υπηρεσίες, την υπηρεσία αποκομιδής οικιακών απορριμμάτων ή το κατάστημα απ' όπου αγοράσατε τη συσκευή.

Η απόρριψη αυτής της συσκευής υπόκειται στην οδηγία για τα απόβλητα ηλεκτρικού και ηλεκτρονικού εξοπλισμού (ΑΗΗΕ) της Ευρωπαϊκής Ένωσης. Ο λόγος διαχωρισμού των ΑΗΗΕ και των μπαταριών από άλλα απόρριμματα είναι η ελαχιστοποίηση των πιθανών περιβαλλοντικών επιπτώσεων στην ανθρώπινη υγεία από επικίνδυνες ουσίες που μπορεί να είναι παρούσες.

Πληροφορίες SAR:

Αυτή η συσκευή έχει δοκιμαστεί και πληροί τα όρια των προτύπων FCC (ΗΠΑ) και CE (ΕΕ) για έκθεση σε ραδιοσυχνότητες (RF). Μεταφέρετε αυτήν τη συσκευή σε απόσταση τουλάχιστον 10 mm (στις ΗΠΑ) / 5 mm (στην ΕΕ) από το σώμα σας, ώστε να διασφαλίζεται ότι τα επίπεδα έκθεσης διατηρούνται κάτω από τα επίπεδα που έχουν καθοριστεί από τις δοκιμές FCC (ΗΠΑ) / CE (ΕΕ).

Επισήμανση για την μπαταρία:

Εάν η μπαταρία αντικατασταθεί με μπαταρία ακατάλληλου τύπου, υπάρχει κίνδυνος έκρηξης. Απορρίψτε τις χρησιμοποιημένες μπαταρίες σύμφωνα με τις οδηγίες.

Αποτροπή βλάβης της ακοής:



Γι' ανασποφύγετε πιθανή βλάβη της ακοής σας, μην χρησιμοποιείτε υπερηλάεπιπέδα έντασης ήχου ή μεγάλα χρονικά διαστήματα.

- Si prega di leggere attentamente questo manuale per garantire il corretto utilizzo di questo dispositivo.
- Nonostante la sua natura durevole evitare di colpire, gettare, schiacciare, perforare o piegare il dispositivo.
- Se usato in acqua salata, sciacquare successivamente il dispositivo per evitare la corrosione salina.
- Non tentare di smontare il dispositivo o i relativi accessori.
- Non accendere il dispositivo in circostanze dove è vietato l'uso di telefoni cellulari, o in situazioni dove il dispositivo può causare interferenze o pericolo.
- Non permettere ai bambini di utilizzare il dispositivo e i suoi accessori senza guida.
- Per evitare il rischio di esplosioni, si raccomanda di utilizzare solo batterie e caricabatterie approvati.
- Per i pazienti con protesi mediche, tenere il dispositivo a 15cm di distanza dall'impianto e, durante una telefonata, tenere il dispositivo posizionato sul lato opposto dell'impianto.

Una guida utente completa con informazioni, incluse le condizioni di garanzia, è disponibile presso www.catphones.com/support. Consultala prima di utilizzare il telefono.

DICHIARAZIONE DI CONFORMITÀ ALLE NORME EU:

Dichiarazione di conformità:

Bullitt Mobile Ltd. dichiara che il tipo di apparecchiatura radio S42 è conforme alla direttiva 2014/53/UE. Il testo integrale della dichiarazione di conformità UE è disponibile al seguente indirizzo internet: <http://www.catphones.com/support>.

L'utilizzo di questo dispositivo è limitato ad aree interne, se utilizzato in un intervallo di

frequenze compreso fra 5150 e 5350 MHz. Limitazioni in: (BE), (BG), (CZ), (DK), (DE), (EE), (IE), (EL), (ES), (FR), (HR), (IT), (CY), (LV), (LT), (LU), (HU), (MT), (NL), (AT), (PL), (PT), (RO), (SI), (SK), (FI), (SE), (UK), (CH), (NO), (IS), (LI), (TR).

Importante:

questo prodotto è stato ritenuto conforme in merito a compatibilità elettromagnetica (CEM), a condizione che si utilizzino dispositivi periferici e cavi schermati conformi fra i componenti del sistema. Per ridurre il rischio di interferenze con radio, televisori e altri dispositivi elettronici, è importante utilizzare dispositivi periferici e cavi schermati conformi fra i componenti del sistema.

Informazioni sullo smaltimento e il riciclo:



Questo simbolo apposto sul dispositivo (e su qualsiasi batteria) indica che non ne è consentito lo smaltimento con i normali rifiuti domestici. Non smaltire il dispositivo o le batterie come rifiuti urbani indifferenziati.

Il dispositivo (e qualsiasi batteria), al termine della propria vita utile, dovrà essere portato presso un punto di raccolta certificato a titolo di riciclaggio o smaltimento appropriato.

Per ulteriori informazioni dettagliate sul riciclaggio del dispositivo o delle batterie, contattare l'ufficio comunale locale, il servizio di smaltimento rifiuti domestici o il negozio presso cui è stato effettuato l'acquisto.

Lo smaltimento di questo dispositivo è soggetto alla direttiva sui rifiuti di apparecchiature elettriche ed elettroniche (RAEE) dell'Unione Europea. La differenziazione fra RAEE e batterie e gli altri rifiuti è intesa a ridurre i potenziali impatti ambientali sulla salute umana da parte di qualsiasi sostanza pericolosa presente.

Informazioni sui valori SAR:

Questo dispositivo è stato testato e soddisfa sia i limiti FCC(US) che CE(EU) applicabili per l'esposizione alla radiofrequenza (RF). Portare questo dispositivo almeno a 10 mm (negli USA)/5 mm (in UE) lontano dal corpo per garantire che i livelli di esposizione rimangano a, o al di sotto, dei livelli testati FCC (US)/CE (EU).

Precauzioni per l'utilizzo delle batterie:

Rischio di esplosione in caso di sostituzione della batteria con un tipo di batteria non appropriato. Smaltire le batterie usurate in conformità alle relative istruzioni.

Prevenzione dei danni all'udito:



Non ascoltare a volumi elevati per periodi prolungati, condizione che potrebbe causare danni all'udito.

TÁMOGATÁS, BIZTONSÁG ÉS EGYÉB TUDNIVALÓK

- Figyelmesen olvassa el ezt a kézikönyvet, hogy gondoskodjon az eszköz helyes használatáról.
- Tartóssága ellenére tartózkodjon az eszköz megütésétől, eldobásától, szétzúzásától, kilyukasztásától és hajlítgatásától.
- Sós vízben történő használat után a só okozta korrózió elkerülése érdekében öblítse le az eszközt.
- Ne próbálja szétszerelni az eszközt, illetve a tartozékokat.
- Ne kapcsolja be az eszközt olyan körülmények között, ahol a mobiltelefonok használata tilos, továbbá olyan helyzetben, amikor az eszköz interferenciát vagy veszélyt okozhat.
- Ne engedje, hogy gyermekek útmutatás nélkül használják az eszközt és tartozékait.
- A robbanásveszély elkerülése érdekében kizárólag jóváhagyott akkumulátorokat és töltőket használjon.
- Az egészségügyi implantátummal élők tartsák az eszközt 15 cm távolságra, és telefonálás közben az eszközt tartsák az implantátummal ellentétes oldalon.

A tájékoztatást – így a garanciális feltételeket is – tartalmazó teljes körű felhasználói útmutató a www.catphones.com/support weboldalon található. A telefon használata előtt olvassa el ezt.

EU MEGFELELŐSÉGI NYILATKOZAT:

Megfelelőségi nyilatkozat:

A Bullitt Mobile Ltd. ezennel kijelenti, hogy az S42 típusú rádióberendezés megfelel a 2014/53/EU irányelvnek. Az EU megfelelőségi nyilatkozat teljes szövege az alábbi internetcímen érhető el: <http://www.catphones.com/support>.

A készüléket az 5 150–5 350 Mhz frekvenciatartományban való üzemeltetés esetén kizárólag beltéri használatra tervezték. Korlátozások: (BE), (BG), (CZ), (DK), (DE), (EE), (IE), (EL), (ES), (FR), (HR), (IT), (CY), (LV), (LT), (LU), (HU), (MT), (NL), (AT), (PL), (PT), (RO), (SI), (SK), (FI), (SE), (UK), (CH), (NO), (IS), (LI), (TR).

Fontos:

Jelen termék megfelel az elektromágneses összeférhetőségről (EMC) szóló szabályoknak mindazon körülmények között, amikor a termékhez megfelelő perifériás eszközöket, míg a rendszer összetevői között árnyékolt kábeleket alkalmaznak. A termékhez megfelelő perifériás eszközök és a rendszer összetevői között árnyékolt kábelek használata azért fontos, hogy azzal is mérsékeljék a rádió-, televízió- és más elektronikai készülékeknek okozott interferenciát.

Hulladékkezelési és újrahasznosítási információk:



Az eszközön (és a mellékelt akkumulátorokon) lévő ezen szimbólum azt jelzi, hogy az eszközt nem szabad szokásos háztartási hulladékban elhelyezni. Ne helyezze el az eszközt és az akkumulátorokat ömlesztett háztartási hulladékban. Az eszközt (és az akkumulátorokat) tanúsított gyűjtőponton kell leadni az újrahasznosítás és az élettartam végén történő megfelelő hulladékkezelés céljából.

Az eszköz és az akkumulátorok újrahasznosításával kapcsolatos részletesebb információ a helyi önkormányzaton, a háztartási hulladékot szállító szolgáltatótól, illetve abban a kiskereskedelmi üzletben kapható, ahol az eszközt vásárolta.

Az eszköz hulladékkezelésére az Európai Unió elektromos és elektronikus berendezések hulladékairól szóló (Waste from Electrical and Electronic Equipment, WEEE) irányelve vonatkozik. A WEEE és az akkumulátorok egyéb hulladéktól való elkülönítésének oka az, hogy az esetleg jelen lévő veszélyes anyagok lehetséges környezeti hatása az emberi egészségre minél kisebb legyen.

SAR (fajlagos elnyelési tényező) információk:

Az eszköz tesztelésen ment keresztül, és megfelel az FCC (USA) és a CE (EU) rádiófrekvenciás (RF) kitétségre vonatkozó határértékeinek. Az eszközt a testtől legalább 10 mm-re (USA) / 5 mm-re (EU) kell hordozni, hogy a kitétségi szintek mértéke legfeljebb az FCC (USA) / CE (EU) tesztelt szintek értékét érje el.

Akkumulátorral kapcsolatos figyelmeztetések:

Robbanás történhet, ha az akkumulátort nem megfelelő típusúra cseréli. A használt akkumulátorokat a vonatkozó utasításoknak megfelelően ártalmatlanítsa.

A halláskárosodás megelőzése:

A halláskárosodás megelőzése érdekében ne hallgassa a készüléket hosszú ideig hangosan.



ATBALSTS, DROŠĪBA UN INFORMĀCIJA

- Lūdzu, uzmanīgi izlasiet šo rokasgrāmatu, lai nodrošinātu pareizu šīs ierīces lietošanu.
- Lai gan šī ierīce ir izturīga, to nevajadzētu atsist, mest, saspiest, pārdurt vai liekt.
- Ja ierīce lietota sālsūdenī, to pēc tam noskalojiet, lai novērstu sāls izraisītu koroziju.
- Nemēģiniet izjaukt ierīci vai tās piederumus.
- Neieslēdziet ierīci apstākļos, kuros mobilo tālrunu lietošana ir aizliegta, vai situācijā, kad ierīce varētu izraisīt traucējumus vai būt bīstama.
- Neļaujiet bērniem bez norādījumiem izmantot ierīci un tās piederumus.
- Lietojiet tikai apstiprinātus akumulatorus un lādētājus, lai izvairītos no sprādziena riska.
- Pacientiem ar medicīnisku implantu — turiet ierīci 15 cm attālumā, bet telefonsarunas laikā turiet ierīci implantam pretējā pusē.

Pilnu lietotāja rokasgrāmatu ar informāciju, ieskaitot garantijas noteikumus, var atrast www.catphones.com/support. Lūdzu, pārskatiet šo informāciju pirms tālruna lietošanas.

ES ATITIKTIES PAREĪSKĪMAS:

Atitikties deklarācija:

Bullitt Mobile Ltd." šīo dokumentu pareīškia, kad „S42” tipo radijo ģrenginiai atitinka direktīvā 2014/53/EB. Visas ES atitikties deklarācijas tekstas prieinamas šīo interneto adresu:

<http://www.catphones.com/support>.

Šī ģrenginj galima naudoti tik patalpoje, kai jis veikia 5150–5350 MHz dažnī diapazone. Apribojimai: (BE), (BG), (CZ), (DK), (DE), (EE), (IE), (EL), (ES), (FR), (HR), (IT), (CY), (LV), (LT), (LU), (HU), (MT), (NL), (AT), (PL), (PT), (RO), (SI), (SK), (FI), (SE), (UK), (CH), (NO), (IS), (LI), (TR).

Svarīgi!

Pārbaudes gaitā ir noteikts, ka šis produkts atbilst elektromagnētiskās saderības prasībām apstākļos, kad tiek izmantotas atbilstošas perifērijas ierīces un starp sistēmas komponentiem tiek lietoti ekranēti

kabeļi. Starp sistēmas komponentiem ir svarīgi izmantot atbilstošas perifērijas ierīces un ekranētus kabeļus, lai samazinātu iespējamus traucējumus radio, televizoru vai citu elektronisko ierīču darbībā.

Informācija par utilizāciju un otrreizēju pārstrādi:



Šis simbols uz ierīces (un komplektā iekļautajiem akumulatoriem) norāda, ka tos nedrīkst izmest kā parastus sadzīves atkritumus. Neizmetiet ierīci vai akumulatorus kā nešķirotus sadzīves atkritumus. Ierīce (un akumulatori) jānodod sertificētā pārstrādes savākšanas punktā vai atbilstīgi jāatbrīvojas no tās kalpošanas laika beigās.

Lai iegūtu sīkāku informāciju par ierīces vai akumulatora pārstrādi, sazinieties ar jūsu pilsētas domi, sadzīves atkritumu pārstrādes pakalpojumu sniedzēju vai mazumtirdzniecības veikalu, kur iegādājāties šo ierīci. Šīs ierīces iznīcināšana ir pakļauta Eiropas Savienības direktīvai par elektrisko un elektronisko iekārtu atkritumiem (EEIA). Iemesls, kāpēc EEIA un akumulatori tiek atdalīti no citiem atkritumiem, ir samazināt jebkādu bīstamu vielu, kas var būt vidē, iespējamo ietekmi uz cilvēku veselību

SAR informācija: Šī ierīce ir pārbaudīta un atbilst gan FCC (ASV), gan CE (ES) radiofrekvencu (RF) iedarbības ierobežojumiem. Nēsājiet šo ierīci vismaz 10 mm (ASV) / 5 mm (ES) attālumā no ķermeņa, lai nodrošinātu, ka iedarbības līmenis saglabājas vai ir zemāks par FCC (ASV) / CE (ES) pārbaudītajiem līmeņiem.

Brīdinājums par akumulatoru: nomainot akumulatoru ar nepareiza tipa akumulatoru, pastāv sprādziena risks! Atbrīvojieties no vecajiem akumulatoriem atbilstoši norādījumiem.

Dzirdes bojājumu novēršana



Lai izvairītos no iespējamā kaitējuma dzirdei, ilgstoši neklausieties lielā skaļumā

PALAIKYMAS, SAUGA IR INFORMĀCIJA

- Atidzīai perskaitykite š vadov , kad būt užtikrintas tinkamas šio prietaiso naudojimas.
- Nors reingyns pasižymi patvarumu, jo nedaužykite, nem tykite, nespaukite, nebadykite ir nelenkite.
- Jei reingyns naudojamas sūriame vandenyje, j po to nuskalaukite, kad išvengtum te druskos sđinimo.
- Nebandykite išardyti reinginio ar jo pried .
- Tuo atveju, kai draudžiama naudoti mobiliuosius telefonus arba reingyns gali sukelti trukdži arba pavoj , jo ne junkite.
- Neleiskite vaikams be priežiūros naudotis prietaisu ir jo priedais.
- Kad išvengtum te sprogimo pavojaus, naudokite tik patvirtintas baterijas ir kroviklius.
- Pacientai, kuriems buvo sodintas implantas, reingin tur t laikyti bent 15 cm atstumu, o skambu io metu laikyti priešingoje implanto pus je.

Vis naudotojo vadov su informacija, skaitant garantijos s lygas, galima rasti adresu www.catphones.com/support. Prieš naudodami telefon peržiūr kite š dokument .

ICHIARAZIONE DI CONFORMITÀ ALLE NORME EU:

Dichiarazione di conformità:

Bullitt Mobile Ltd. dichiara che il tipo di apparecchiatura radio S42 è conforme alla direttiva 2014/53/UE. Il testo integrale della dichiarazione di conformità UE è disponibile al seguente indirizzo internet: <http://www.catphones.com/support>.

L'utilizzo di questo dispositivo è limitato ad aree interne, se utilizzato in un intervallo di frequenze compreso fra 5150 e 5350 MHz. Limitazioni in: (BE), (BG), (CZ), (DK), (DE), (EE), (IE), (EL), (ES), (FR), (HR), (IT), (CY), (LV), (LT), (LU), (HU), (MT), (NL), (AT), (PL), (PT), (RO), (SI), (SK), (FI), (SE), (UK), (CH), (NO), (IS), (LI), (TR).

Svarbu:

Šis gaminyas atitinka EMC reikalavimus, jei naudojami derantys išoriniai reinginiai ir sistemos dalys sujungtos ekranuotais kabeliais. Svarbu naudoti deran ius išorinius reinginius ir ekranuotus kabelius tarp sistemos dali , kad sumažintum te radijo, televizijos imtuv ir kit elektronikos reingini trukdži galimyb .

Informacija apie išmetimą ir perdirbim.



Šis ant reinginio (ir ant prie jo pridėdam akumuliatori) nurodytas ženklas rodo, kad j reikia išmesti kaip prastas buitines šiukšles. reinginio ar akumuliatori neišmeskite kaip nerūšiuot komunalini atliek . Kai reingyns (ir akumuliatoriai) tampa nebetinkamas, j reik t perduoti sertifikuotam surinkimo punktui perdirbti arba tinkamai šalinti.

Nor dami daugiau sužinoti apie reinginio ar akumuliatori perdirbim ,kreipkit s savo miesto savivaldyb , buitini atliek šalinimo tarnyb arba mažmenin parduotuv , iš kurios š reingin pirkote.

Šio reinginio šalinimui taikomos Europos S jungtos direktyvos d l elektros ir elektronin s rangos atliek nuostatos. Elektros ir elektronin s rangos atliekos bei akumuliatoriai atskiriami nuo kit atliek siekiant sumažinti galim pavojing medžiag , kuri tokia ranga gali tur ti, poveik aplinkai ir žmoni sveikatai.

SAR informacija.

Šis reingyns buvo išbandytas ir atitinka visus FCC (JAV) ir CE (ES) radijo dažnio (RD) poveikio apribojimus. Nešiokit s š prietais bent bus tikslinama 10 mm (JAV) / bus tikslinama 5 mm (ES) atstumu nuo savo kūno, kad poveikio lygis išlikt toks pat arba žemesnis nei FCC (JAV) / CE (ES) išbandytieji lygiai.

Įspėjimas dėl baterijos.

Jei įdėsite netinkamo tipo bateriją, kils sprogimo pavojus. Naudotas baterijas išmeskite pagal pateiktus nurodymus.

Kaip nesugadinti klausos.



Nor dami apsisaugoti nuo galim klausos sutrikimų, neklausykite nustat aukšt garso lyg ilg laik .

STØTTE, SIKKERHET OG INFORMASJON

- Les denne håndboken nøye for å sikre riktig bruk av denne enheten.
- Til tross for enhetens holdbare natur må du unngå å slå, kaste, knuse, punktere eller bøye den.
- Hvis enheten brukes i saltvann, må den skylles etterpå for å unngå korrosjon fra saltet.
- Ikke forsøk å demontere enheten eller tilbehøret.
- Ikke slå på enheten i en situasjon der bruk av mobiltelefoner er forbudt, eller i en situasjon der enheten kan forårsake forstyrrelser eller fare.
- Ikke la barn bruke enheten og tilbehøret uten veiledning.
- Bruk kun godkjente batterier og ladere, for å unngå risikoen for eksplosjon.
- For pasienter med medisinske implantater må enheten holdes minst 15 cm unna, og under en telefonsamtale må enheten holdes på motsatt side av implantatet.

Du finner en fullstendig brukerhåndbok med informasjon, inkludert garantivilkår, på www.catphones.com/support. Gå gjennom denne før du bruker telefonen din.

EU-SAMSVARERKLÆRING:

Samsvarserklæring:

Bullitt Mobile Ltd erklærer herved at radioutstyret av typen S42 er i samsvar med direktiv 2014/53/EU. Hele teksten i EU-samsvarserklæringen er tilgjengelig på følgende Internett-adresse:

<http://www.catphones.com/support>.

Denne enheten er begrenset til innendørs bruk ved drift i frekvensområdet 5150–5350 MHz. Begrensninger i: (BE), (BG), (CZ), (DK), (DE), (EE), (IE), (EL), (ES), (FR), (HR), (IT), (CY), (LV), (LT), (LU), (HU), (MT), (NL), (AT), (PL), (PT), (RO), (SI), (SK), (FI), (SE), (UK), (CH), (NO), (IS), (LI), (TR)

Viktig:

Dette produktet har vist samsvar med EMC ved forhold som innebefattet bruk av samsvarende perifere apparater og skjermede kabler mellom systemkomponentene. Det er viktig at du bruker kompatibelt

perifert utstyr og skjermede kabler mellom systemkomponentene for å redusere muligheten for forstyrrelser for radioer, fjernsyn og andre elektroniske enheter.

Informasjon om avhending og resirkulering:



Dette symbolet på enheten (og eventuelt inkluderte batterier) indikerer at de ikke skal kastes i det vanlige husholdningsavfallet. Ikke kast enheten eller batteriene som usortert restavfall. Enheten (og eventuelle batterier) skal overleveres til et sertifisert returpunkt for gjenvinning eller forsvarlig avhending ved slutten av levetiden sin.

For mer detaljert informasjon om gjenvinning av enheten eller batteriene, ta kontakt med kommunen din, renholdsverket der du bor eller butikken der du kjøpte enheten.

Avhending av denne enheten er underlagt direktivet om avfall fra elektrisk og elektronisk utstyr (WEEE) fra EU. Bakgrunnen for å skille WEEE og batterier fra annet avfall er å minimalisere de potensielle skadevirkninger på miljø og helse fra alle farlige stoffer som kan være til stede.

SAR-informasjon: Denne enheten er testet og oppfyller både FCC- (USA) og CE-grensene (EU) for radiofrekvenseksponering (RF). Bær enheten minst 10 mm (i USA) / 5 mm (innen EU) fra kroppen for å sørge for at eksponeringsnivåene forblir på eller under de testede nivåene for FCC (USA) / CE (EU).

Forholdsregler for batteri: Det foreligger eksplosjonsfare dersom batteriet byttes ut med en ukorrekt type. Kast brukte batterier i henhold til instruksjonene.

Forebygging av hørselsskader:



For å unngå potensiell hørselsskade må du ikke ha på høyt volum lenge om gangen.

- Aby prawidłowo posługiwać się tym urządzeniem, należy uważnie przeczytać niniejszą instrukcję obsługi.
- Mimo że jest ono bardzo wytrzymałe, należy unikać uderzeń, rzucania, gniecenia, klucia i wyginania.
- Po zanurzeniu w słonej wodzie urządzenie należy opłukać, aby uniknąć korozji spowodowanej przez sól.
- Nie rozbiera urządzenia ani jego akcesoriów.
- Nie włączać urządzenia w miejscach, w których zabronione jest używanie telefonów komórkowych oraz w sytuacjach, gdy może ono spowodować zakłócenia lub zagrożenie bezpieczeństwa.
- Nie pozwalają dzieciom korzystać z urządzenia i jego akcesoriów bez nadzoru.
- Aby wyeliminować ryzyko eksplozji, używać wyłącznie zatwierdzonych baterii i ładowarek.
- Osoby z wszczepionymi implantami medycznymi powinny trzymać urządzenie w odległości 15 cm, a podczas rozmowy telefonicznej powinny trzymać urządzenie po przeciwnej stronie niż znajduje się implant.

Pełna instrukcja obsługi, wraz z warunkami gwarancji, znajduje się na stronie www.catphones.com/support. Należy ją przeczytać przed rozpoczęciem korzystania z telefonu.

DEKLARACJA ZGODNOŚCI UE:

Deklaracja zgodności:

Bullitt Mobile Ltd. niniejszym oświadcza, że sprzęt radiowy typu S42, jest zgodny z dyrektywą 2014/53/UE. Pełny tekst deklaracji zgodności UE jest dostępny pod następującym adresem internetowym:

<http://www.catphones.com/support>.

Podczas pracy w paśmie częstotliwości od 5150 do 5350 MHz użytkowanie tego urządzenia jest ograniczone wyłącznie do użytku wewnątrz pomieszczeń. Ograniczenia mają zastosowanie w następujących krajach: (BE), (BG), (CZ), (DK), (DE), (EE), (IE), (EL), (ES), (FR), (HR), (IT), (CY), (LV), (LT), (LU), (HU), (MT), (NL), (AT), (PL), (PT), (RO), (SI), (SK), (FI), (SE), (UK), (CH), (NO), (IS), (LI), (TR).

Uwaga:

Niniejszy produkt wykazał zgodność elektromagnetyczną w różnych warunkach, które obejmowały również korzystanie z urządzenia ze zgodnymi urządzeniami peryferyjnymi i przewodami ekranowanymi łączącymi komponenty systemu. Używanie zgodnych urządzeń peryferyjnych i ekranowanych przewodów połączeniowych jest istotne ze względu na ograniczenie możliwości wystąpienia zakłóceń pracy odbiorników radiowych, telewizyjnych i innych urządzeń elektronicznych.

Informacje dotyczące utylizacji i recyklingu urządzenia:



Ten symbol na urządzeniu (i dołączonych do niego bateriach) oznacza, że nie mogą być one wyrzucane wraz z normalnymi odpadami domowymi. Nie należy wyrzucać tego urządzenia ani baterii jako zmieszanych odpadów komunalnych. Urządzenie (i jego baterie) należy oddać do certyfikowanych punktów zbiórki i recyklingu, aby mogły być one we

właściwy sposób zutylizowane.

Aby uzyskać więcej informacji dotyczących recyklingu tego urządzenia lub baterii, należy skontaktować się z lokalnym biurem, serwisem utylizacji odpadów domowych lub punktem, w którym zostało zakupione to urządzenie.

Utylizacja tego urządzenia podlega przepisom dyrektywy Unii Europejskiej dotyczącym zużytego sprzętu elektrycznego i elektronicznego (WEEE). Celem separacji zużytego sprzętu elektrycznego i elektronicznego oraz baterii od pozostałych odpadów jest zminimalizowanie potencjalnego szkodliwego oddziaływania środowiska na zdrowie ludzkie przez niebezpieczne substancje, które mogą się w nim znaleźć.

Informacje o SAR:

To urządzenie zostało przetestowane i spełnia wymogi norm FCC (USA) i CE (UE) w zakresie ekspozycji na fale radiowe (RF). Należy je nosić w odległości przynajmniej 10 mm (w USA) / 5 mm (w UE) od ciała, aby utrzymać ekspozycję na poziomie lub poniżej poziomu przewidzianego przez normy FCC (USA) / CE (UE).

Zachowanie ostrożności podczas obchodzenia się z baterią:

W przypadku wymiany akumulatora na akumulator nieodpowiedniego typu istnieje ryzyko wybuchu. Zużyte akumulatory należy utylizować zgodnie z instrukcjami.

Zapobieganie uszkodzeniu słuchu:



Aby zapobiec uszkodzeniu słuchu, nie wolno korzystać z urządzenia ustawionego przez dłuższy czas na wysoki poziom głośności.

- Leia atentamente este manual para garantir a utilização correta deste dispositivo.
- Apesar da sua natureza resistente, evite bater, atirar, esmagar, perfurar ou dobrar o dispositivo.
- Se usado em água salgada, lave o dispositivo posteriormente para evitar a corrosão do sal.
- Não tente desmontar o dispositivo ou os respetivos acessórios.
- Não ligue o dispositivo numa circunstância em que é proibida a utilização de telemóveis ou numa situação em que o dispositivo possa causar interferência ou perigo.
- Não permita que crianças usem o dispositivo e respetivos acessórios sem supervisão.
- Utilize apenas baterias e carregadores aprovados para evitar o risco de explosão.
- Para pacientes com implantes médicos, mantenha o dispositivo a 15 cm do implante e, durante uma chamada telefónica, mantenha o dispositivo do lado oposto ao do implante.

É possível encontrar um manual do utilizador completo com informações, incluindo os termos da garantia, em www.catphones.com/support. Consulte este manual do utilizador antes de usar o seu telefone.

DECLARAÇÃO DE CONFORMIDADE DA UE:

Declaração de conformidade:

Através do presente documento, a Bullitt Mobile Ltd. declara que o equipamento de rádio tipo S42 está em conformidade com a Diretiva 2014/53/UE. O texto completo da Declaração de conformidade da UE está disponível no seguinte endereço da Internet: <http://www.catphones.com/support>.

Este dispositivo está restringido à utilização interior apenas quando operado no intervalo de frequência de 5150 a 5350 MHz. Restrições em: (BE), (BG), (CZ), (DK), (DE), (EE), (IE), (EL), (ES), (FR), (HR), (IT), (CY), (LV), (LT), (LU), (HU), (MT), (NL), (AT), (PL), (PT), (RO), (SI), (SK), (FI), (SE), (UK), (CH), (NO), (IS), (LI), (TR).

Importante:

Este produto demonstrou conformidade com a EMC, em condições que incluíram o uso de dispositivos periféricos e cabos blindados entre componentes do sistema conformes. É importante que use dispositivos periféricos e cabos blindados entre componentes do sistema conformes, para reduzir a possibilidade de causarem interferências em rádios, televisões e outros dispositivos elétricos.

Informações sobre eliminação e reciclagem:



Este símbolo no dispositivo (e quaisquer baterias incluídas) indica que não deve ser eliminado como lixo doméstico normal. Não deite fora o seu dispositivo nem as baterias no lixo doméstico. O dispositivo (e quaisquer baterias) deve ser entregue num ponto de recolha certificado para reciclagem ou eliminação adequada no final da respetiva vida útil.

Para obter informações mais detalhadas sobre a reciclagem do dispositivo ou das baterias, contacte o seu gabinete local da cidade, o serviço de recolha seletiva ou a loja onde adquiriu este dispositivo.

A eliminação deste dispositivo está sujeita à Diretiva sobre Resíduos e Equipamentos Elétricos e Eletrónicos (REEE) da União Europeia. A separação de REEE e baterias de outro lixo destina-se a minimizar os impactos ambientais potenciais sobre a saúde humana de quaisquer substâncias perigosas que possam conter.

Informações de SAR:

Este dispositivo foi testado e cumpre os limites FCC (EUA) and CE (UE) aplicáveis para exposição à radiofrequência (RF). Transporte este dispositivo a uma distância de, pelo menos, 10 mm (nos EUA)/5 mm (na UE) do seu corpo para garantir que os níveis de exposição permanecem dentro ou abaixo dos níveis FCC (EUA)/CE (UE) testados.

Cuidados com a bateria:

Há risco de explosão, se a bateria for substituída por um tipo incorreto. Descarte as baterias usadas conforme as instruções.

Prevenção de lesões auditivas:



Para evitar possíveis lesões auditivas, não escute a níveis de volume elevados durante longos períodos.

- Leia atentamente este manual para garantir o uso correto deste dispositivo.
- Apesar de sua natureza durável, evite bater, jogar, esmagar, perfurar ou dobrar o dispositivo.
- Em caso de queda em água salgada, enxágue o dispositivo em seguida para evitar a corrosão por sal.
- Não tente desmontar o dispositivo ou os acessórios.
- Não ligue o dispositivo em circunstâncias em que o uso de telefones móveis é proibido, ou em situações em que o dispositivo pode causar interferência ou perigo.
- Não permita que crianças utilizem o dispositivo e seus acessórios sem orientação.
- Use somente baterias e carregadores aprovados, para evitar risco de explosão.
- Os pacientes com implantes médicos deverão manter o dispositivo a uma distância de 15 cm e, durante as chamadas telefônicas, manter o dispositivo posicionado do lado oposto ao lado do implante.

Um guia completo do usuário com informações, incluindo termos de garantia, pode ser encontrado em www.catphones.com/support. Leia o guia antes de usar o seu telefone.

DECLARAÇÃO DE CONFORMIDADE DA UNIÃO EUROPEIA:

Declaração de Conformidade:

A Bullitt Mobile Ltd. declara que o tipo de equipamento de rádio S42 está em conformidade com a Diretiva 2014/53 da União Europeia. O texto completo da declaração de conformidade da União Europeia pode ser encontrado no seguinte endereço da internet: <http://www.catphones.com/support>.

Importante:

Este produto demonstrou estar em conformidade com o EMC em condições que incluem o uso de dispositivos periféricos compatíveis e cabos blindados entre os componentes do sistema. É importante usar dispositivos periféricos compatíveis e cabos blindados entre os componentes do sistema para reduzir a possibilidade de causar interferência em rádios, televisões e outros dispositivos eletrônicos.

DECLARAÇÃO DA FCC:

Este aparelho está em conformidade com a parte 15 das Regras da FCC. A operação está sujeita às duas seguintes condições: (1) este aparelho não pode causar interferência perigosa, e (2) este aparelho deve aceitar qualquer interferência recebida, incluindo interferência que possa causar operação indesejada.

Informações sobre eliminação e reciclagem:



Este símbolo no dispositivo (e quaisquer baterias incluídas) indica que não deve ser eliminado como lixo doméstico normal. Não deite fora o seu dispositivo nem as baterias no lixo doméstico. O dispositivo (e quaisquer baterias) deve ser entregue num ponto de recolha certificado para reciclagem ou eliminação adequada no final da respetiva vida útil.

Para obter informações mais detalhadas sobre a reciclagem do dispositivo ou das baterias, contacte o seu gabinete local da cidade, o serviço de recolha seletiva ou a loja onde adquiriu este dispositivo.

A eliminação deste dispositivo está sujeita à Diretiva sobre Resíduos e Equipamentos Elétricos e Eletrônicos (REEE) da União Europeia. A separação de REEE e baterias de outro lixo destina-se a minimizar os impactos ambientais potenciais sobre a saúde humana de quaisquer substâncias perigosas que possam conter.

Informações de SAR:

Este dispositivo foi testado e cumpre os limites da FCC (EUA) e CE (UE) para exposição à Radiofrequência (RF, Radio Frequency). Transporte este dispositivo a uma distância mínima de 10 mm (nos EUA) / 5 mm (na UE) para garantir que os níveis de exposição permaneçam iguais ou inferiores aos níveis testados pela FCC (EUA)/CE (UE).

Cuidados com a bateria:

Há risco de explosão, se a bateria for substituída por um tipo incorreto. Descarte as baterias usadas conforme as instruções.

Prevenção de Danos Auditivos:



Para evitar possíveis danos auditivos, não escute níveis de volume altos por períodos longos.

ASISTENȚĂ, SIGURANȚĂ ȘI INFORMAȚII

- Citiți cu atenție acest manual pentru vă asigura că utilizați corect acest dispozitiv.
- Chiar dacă este rezistent, evitați lovirea, aruncarea, strivirea, perforarea sau deformarea dispozitivului.
- Dacă este utilizat în apă sărată, clătiți dispozitivul după aceea pentru a evita coroziunea provocată de sare.
- Nu încercați să dezamblați dispozitivul sau accesoriile acestuia.
- Nu porniți aparatul acolo unde utilizarea telefoanelor mobile este interzisă sau într-o situație în care dispozitivul poate provoca interferențe sau pericole.
- Nu permiteți copiilor să utilizeze dispozitivul și accesoriile acestuia fără să oferiți instrucțiuni.
- Pentru a evita riscul de explozie, utilizați numai baterii și încărcătoare omologate.
- Pentru pacienții cu implanturi medicale, mențineți dispozitivul la o distanță de 15 cm, iar în timpul unui apel telefonic, țineți-l în partea opusă implantului.

Un ghid complet al utilizatorului cu informații, inclusiv termenii de garanție, poate fi găsit la www.catphones.com/support. Consultați aceste informații înainte de a utiliza telefonul.

DECLARAȚIE DE CONFORMITATE UE:

Declarație de conformitate:

Bullitt Mobile Ltd., declar prin prezenta că tipul de echipament radio S42 este în conformitate cu Directiva 2014/53/UE. Textul integral al declarației EU de conformitate este disponibil la următoarea adresă internet: <http://www.catphones.com/support>.

Acest dispozitiv este restricționat la utilizarea numai în interior în cazul operării în intervalul de frecvență cuprins între 5.150 și 5.350 MHz. Restricții în: (BE), (BG), (CZ), (DK), (DE), (EE), (IE), (EL), (ES), (FR), (HR), (IT), (CY), (LV), (LT), (LU), (HU), (MT), (NL), (AT), (PL), (PT), (RO), (SI), (SK), (FI), (SE), (UK), (CH), (NO), (IS), (LI), (TR).

Important: Conformitatea EMC a acestui produs a fost demonstrată în condiții care au inclus utilizarea de dispozitive periferice conforme și cabluri ecranate între componentele sistemului. Este important să se utilizeze dispozitive periferice conforme și cabluri ecranate între componentele sistemului, pentru a reduce posibilitatea producerii de interferențe cu aparate radio, TV și alte dispozitive electronice.

Informații privind aruncarea și recidarea:



Acest simbol de pe dispozitiv (și de pe toate bateriile incluse) indică faptul că acestea nu trebuie să fie aruncate împreună cu gunoiul menajer. Nu aruncați dispozitivul sau bateriile ca gunoi menajer nesortat. Dispozitivul (și toate bateriile) trebuie predate la un punct de colectare certificat pentru reciclare sau aruncare corespunzătoare la sfârșitul duratei de viață.

Pentru informații mai detaliate despre reciclarea dispozitivului sau a bateriilor, contactați biroul local din orașul dvs., serviciul de eliminare a deșeurilor menajere sau magazinul de vânzare cu amănuntul de unde ați achiziționat acest dispozitiv.

Aruncarea acestui dispozitiv trebuie să respecte Directiva Uniunii Europene privind echipamentele electrice și electronice (WEEE). Motivul separării echipamentelor WEEE și a bateriilor de alte deșuri este de a minimiza impactul potențial asupra mediului și asupra sănătății umane a oricăror substanțe periculoase care pot fi prezente

Informații SAR:

Acest dispozitiv a fost testat și îndeplinește limitele FCC (S.U.A.) și CE (UE) de expunere la energie de radiofrecvență (RF). Transportați acest dispozitiv la o distanță de cel puțin 10 mm (în S.U.A.)/5 mm (în UE) de corpul dvs., pentru a vă asigura că nivelurile de expunere rămân la nivelurile FCC (S.U.A.)/CE (UE) testate sau sunt mai reduse.

Atenționare cu privire la baterie:

Risc de explozie dacă bateria este înlocuită cu un tip incorect. Aruncați bateriile uzate conform instrucțiunilor.

Prevenirea deteriorării auzului:



Pentru a preveni posibila deteriorare a auzului, nu ascultați la niveluri ridicate de volum pe perioade îndelungate.

PODRŠKA, BEZBEDNOST I INFORMACIJE

- Pažljivo pročitajte ovaj priručnik kako biste se uverili da pravilno koristite ovaj uređaj.
- Uprkos činjenici da je ovaj uređaj trajan, nemojte ga udarati, baciti, lomiti, probadati ili savijati.
- Ako se uređaj koristi u slanoj vodi, isperite ga nakon toga kako prisustvo soli ne bi dovelo do korozije.
- Nemojte pokušavati da rastavite uređaj ili prateću dodatnu opremu.
- Nemojte da uključujete uređaj tamo gde je korišćenje mobilnih telefona zabranjeno ili u situaciji u kojoj uređaj može da izazove ometanje ili opasnost.
- Nemojte da dozvolite deci da koriste uređaj i prateću dodatnu opremu bez nadzora.
- Koristite samo odobrene baterije i punjače kako biste izbegli rizik od eksploziranja.
- Pacijenti sa medicinskim implantima treba da drže uređaj na rastojanju od 15 cm i, tokom telefonskog poziva, treba da drže uređaj na suprotnoj strani u odnosu na implant

Kompletna priručnik za korisnike sa informacijama, uključujući i sve uslove garancije, možete pronaći na stranici www.catphones.com/support. Pregledajte to pre upotrebe telefona.

EU IZJAVA O USKLAĐENOSTI:

Deklaracija o usklađenosti:

Kompanija Bullitt Mobile Ltd ovim izjavljuje da je radio oprema tipa S42 u skladu sa Direktivom 2014/53/EU. Kompletna ekst EU izjave o usklađenosti možete pronaći na sledećoj adresi:

<http://www.catphones.com/support>.

Ovaj uređaj je ograničen samo ako radi u frekventnom opsegu 5150 do 5350 MHz. Ograničenja u: (BE), (BG), (CZ), (DK), (DE), (EE), (IE), (EL), (ES), (FR), (HR), (IT), (CY), (LV), (LT), (LU), (HU), (MT), (NL), (AT), (PL), (PT), (RO), (SI), (SK), (FI), (SE), (UK), (CH), (NO), (IS), (LI), (TR).

Važno: Za ovaj proizvod je dokazana usklađenost sa EMC standardima u uslovima koji uključuju korišćenje usklađenih perifernih uređaja i zaštićenih kablova između komponenti sistema. Važno je da koristite usklađene periferne uređaje i zaštićene kablove između sistemskih komponenti da bi se smanjila mogućnost izazivanja smetnji u radio i televizijskim aparatima i elektronskim uređajima.

Informacije o odlaganju i reciklaži:



Ovaj simbol na uređaju (i svim priloženim baterijama) označava da on ne sme da se odlaže zajedno sa običnim kućnim otpadom. Ne odlažite uređaj i baterije kao nerazvrstan komunalni otpad. Uređaj (i sve baterije) treba na kraju radnog veka predati na odgovarajućem mestu za prikupljanje otpada radi reciklaže ili pravilnog odlaganja.

Za detaljnije informacije o reciklaži uređaja i baterija obratite se lokalnoj administraciji, službi za odlaganje komunalnog otpada ili prodavnici u kojoj ste kupili ovaj uređaj.

Odlaganje ovog uređaja mora biti u skladu sa Direktivom o otpadnoj električnoj i elektronskoj opremi (WEEE) Evropske unije. Razlog za odvajanje otpadne električne i elektronske opreme i baterija od ostalog otpada jeste da se smanji mogući uticaj eventualno prisutnih štetnih materija na životnu sredinu i ljudsko zdravlje.

SAR Informacije:

Ovaj uređaj je testiran i ispunjava FCC (SAD) i CE (EU) ograničenja za izloženost radijskim frekvencijama (RF). Uređaj držite na rastojanju od najmanje 10 mm (u SAD) / 5 mm (u EU) u odnosu na telo kako biste bili sigurni da nivoi izloženosti ostaju ispod nivoa FCC (SAD) / CE (EU) za koje je uređaj testiran.

Oprez pri korišćenju baterije:

Postoji opasnost od eksplozije ako je tip zamenjene baterije pogrešan. Iskorišćene baterije odlažite u skladu sa uputstvima.

Izbegnite oštećenje sluha:



Da biste sprečili moguće oštećenje sluha, ne izlažite se visokim nivoima jačine zvuka tokom dužeg vremenskog perioda.

PODPORA, BEZPEČNOST A INFORMÁCIE

- Pozorne si prečitajte tento návod, aby ste zaistili správne používanie tohto zariadenia.
- Napriek jeho odolnému charakteru; zariadenie nehádzte, nevrhajte, nedrťte, neprepichujte ani neohýbajte.
- Ak sa zariadenie použilo v slanej vode, opláchnite ho, aby sa zabránilo korózii soľou.
- Nepokúšajte sa rozoberať zariadenie ani jeho príslušenstvo.
- Zariadenie nezapínajte na miestach, kde je zakázané používanie mobilných telefónov, alebo v situácii, kde prístroj môže spôsobiť rušenie alebo nebezpečenstvo.
- Nedovoľte deťom, aby používali zariadenie a jeho príslušenstvo bez dozoru.
- Používajte iba schválené batérie a nabíjačky, aby nedošlo k výbuchu.
- Pri lekárskejších implantátoch majte zariadenie 15 cm od implantátu a počas telefónneho hovoru držte zariadenie umiestnené na opačnej strane ako je implantát.

Kompletná používateľská príručka s informáciami, vrátane záručných podmienok, sa nachádza na stránke www.catphones.com/support. Pred použitím telefónu si ju, prosím, prečítajte.

VYHLÁSENIE O ZHODE EÚ:

Vyhlasenie o zhode:

Spoločnosť Bullitt Mobile Ltd. týmto prehlasuje, že rádiové zariadenie typu S42 je v súlade so smernicou 2014/53/EÚ. Úplné znenie vyhlásenia o zhode EÚ je k dispozícii na internetovej adrese: <http://www.catphones.com/support>.

Keď toto zariadenie funguje vo frekvenčnom rozsahu 5150 až 5350 MHz, jeho prevádzka je obmedzená len na používanie v interiéri. Obmedzenia v nasledujúcich krajinách: (BE), (BG), (CZ), (DK), (DE), (EE), (IE), (EL), (ES), (FR), (HR), (IT), (CY), (LV), (LT), (LU), (HU), (MT), (NL), (AT), (PL), (PT), (RO), (SI), (SK), (FI), (SE), (UK), (CH), (NO), (IS), (LI), (TR).

Dôležité: Produkt preukázal elektromagnetickú zhodu za podmienok používania kompatibilných periférnych zariadení a tiených káblov medzi jednotlivými dielmi systému. Na zníženie pravdepodobnosti rušenia rozhlasových, televíznych a iných elektronických zariadení je medzi jednotlivými súčasťami systému dôležité používať kompatibilné periférne zariadenia a tienené káble.

Informácie o likvidácii a recyklácii:



Tento symbol na zariadení (a všetkých obsiahnutých batériách) znamená, že by sa nemali likvidovať ako bežný domáci odpad. Nelikvidujte vaše zariadenie ani batérie ako netriedený komunálny odpad. Zariadenie (a všetky batérie) by sa mali odovzdať na schválenom zbernom mieste s cieľom zabezpečiť ich recyklovanie a riadnu likvidáciu na konci životnosti.

Ak chcete získať podrobnejšie informácie o recyklovaní zariadenia a jeho batérií, obráťte sa na váš miestny úrad, službu likvidácie domového odpadu alebo v maloobchodnú predajňu, v ktorej ste si zakúpili toto zariadenie.

Likvidácia tohto zariadenia podlieha ustanoveniam smernice Európskej únie o odpade z elektrických a elektronických zariadení (OEEZ). Dôvodom na oddelenie OEEZ a batérií od ostatného odpadu je minimalizácia potenciálnych environmentálnych vplyvov na zdravie ľudí a akýchkoľvek nebezpečných látok, ktoré môžu byť prítomné.

SAR informácie: Toto zariadenie bolo testované a spĺňa obidva limity FCC (US) a CE(EU) pre expozíciu rádiových frekvencií (RF). Toto zariadenie noste aspoň 10 mm (v USA) / 5 mm (v EÚ) od vášho tela, aby sa zabezpečilo, že úrovne vystavenia zostanú na rovnakej úrovni alebo nižšie ako testované úrovne FCC (US)/CE (EÚ).

Upozornenie týkajúce sa batérie: Nebezpečenstvo výbuchu, ak je batéria nahradená nesprávnym typom. Staré batérie zlikvidujte v súlade s pokynmi.

Prevenia poškodenia sluchu:



Aby ste predišli možnému poškodeniu sluchu, nepočúvajte na dlhú dobu na úrovni vysokej hlasitosti.

PODPORA, VARNOST IN INFORMACIJE

- Pozorno preberite ta priročnik, da zagotovite pravilno uporabo te naprave.
- Čeprav je naprava vzdržljiva, je ne udarjajte, mečite, stiskajte, predirajte ali upogibajte.
- Če napravo uporabite v slani vodi, jo izperite, da preprečite korozijo zaradi soli.
- Naprave ali dodatne opreme ne poskušajte razstaviti.
- Naprave ne vklaplajte v primerih, ko je uporaba mobilnih telefonov prepovedana, ali v primeru, ko lahko naprava povzroči motnje ali nevarnost.
- Ne dovolite otrokom, da uporabljajo napravo in dodatno opremo brez nadzora.
- Uporabljajte samo odobrene baterije in polnilnike, da preprečite nevarnost eksplozije.
- Pri bolnikih z medicinskimi vsadki držite napravo 15 cm od vsadka, med klicem pa naj bo naprava na nasprotni strani vsadka.

Celoten uporabniški priročnik z informacijami, vključno z garancijskimi pogoji, najdete na spletni strani www.catphones.com/support. Preberite informacije pred uporabo telefona.

IZJAVA EU O SKLADNOSTI:

Izjava o skladnosti:

Bullitt Mobile Ltd. izjavlja, da je radijska oprema vrste S42 v skladu z direktivo 2014/53/EU. Celotno besedilo izjave EU o skladnosti je na voljo na tem spletnem naslovu: <http://www.catphones.com/support>. Notranja uporaba te naprave je omejena le, če deluje v frekvenčnem območju 5150 do 5350 MHz. Omejitve v: (BE), (BG), (CZ), (DK), (DE), (EE), (IE), (EL), (ES), (FR), (HR), (IT), (CY), (LV), (LT), (LU), (HU), (MT), (NL), (AT), (PL), (PT), (RO), (SI), (SK), (FI), (SE), (UK), (CH), (NO), (IS), (LI), (TR).

Pomembno:

Izdelek je dokazano skladen z zahtevami glede elektromagnetne združljivosti v pogojih, ki vključujejo uporabo združljivih zunanjih naprav in oklopljenih kablov med komponentami sistema. Pomembno je, da uporabljate združljive zunanje naprave in oklopljene kable med komponentami sistema, da zmanjšate možnost povzročanja motenj za radijske sprejemnike, televizorje in druge elektronske naprave.

Informacije o odlaganju in recikliranju:



Ta oznaka na napravi (in vseh priloženih baterijah) kaže, da se je ne sme odstranjevati kot običajnih gospodinskih odpadkov. Naprave ne odvrzite med nesortirane komunalne odpadke. Napravo (in vse baterije) morate odvreči na certificiranem zbirnem mestu za recikliranje ali pravilno odstranjevanje na koncu uporabe.

Za podrobnejše informacije o recikliranju naprave ali baterij se obrnite na lokalni mestni urad, izvajalca storitev odlaganja gospodinskih odpadkov ali trgovino, kjer ste napravo kupili. Odstranjevanje te naprave je predmet direktive EU o odpadni električni in elektronski opremi (OEEO). Razlog za ločevanje OEEO in baterij od drugih odpadkov je zmanjšanje možnih okoljskih vplivov na zdravje ljudi zaradi nevarnih snovi, ki so lahko prisotne.

Podatki o stopnji specifične absorpcije (SAR):

Ta naprava je bila preizkušena in izpolnjuje omejitve FCC (ZDA) in CE (EU) glede izpostavljenosti radijskim frekvencam (RF). Napravo držite vsaj 10 mm (v ZDA) / 5 mm (v EU) od telesa, da zagotovite, da ravni izpostavljenosti ostanejo na preizkušenih ravneh FCC (ZDA)/CE(EU) ali pod njimi.

Opozorilo glede baterije:

Če baterijo zamenjate z neustrezno baterijo, lahko pride do eksplozije. Izrabljene baterije odložite med odpadke v skladu z navodili.

Preprečevanje poškodb sluha:



Da preprečite morebitne poškodbe sluha, ne poslušajte dlje časa pri visoki glasnosti.

ASISTENCIA, SEGURIDAD E INFORMACIÓN

- Lea atentamente este manual para garantizar el uso correcto de este dispositivo.
- A pesar de su naturaleza resistente, evite golpearlo, aplastarlo, perforarlo o doblarlo.
- Si se utiliza en agua salada, enjuague después el dispositivo para evitar la corrosión salina.
- No intente desmontar el dispositivo ni sus accesorios.
- No encienda el dispositivo cuando esté prohibido el uso de teléfonos móviles ni cuando pueda provocar interferencias o situaciones de riesgo.
- No permita que los niños utilicen el dispositivo ni sus accesorios sin la orientación de un adulto.
- Use únicamente baterías y cargadores autorizados para evitar el riesgo de explosiones.
- En el caso de pacientes con implantes médicos, mantenga el dispositivo a una distancia mínima de 15 cm y, durante las llamadas, manténgalo situado en el lado opuesto al implante.

Puede encontrar una guía completa del usuario con información, incluidos los términos de la garantía, en www.catphones.com/support. Revise este documento antes de usar el teléfono.

DECLARACIÓN DE CONFORMIDAD CON LA UE:

Declaración de conformidad:

Por la presente, Bullitt Mobile Ltd. declara que el tipo de equipo de radio S42 cumple con la Directiva 2014/53/CE. El texto completo de la declaración de conformidad de la UE está disponible en la siguiente dirección de Internet: <http://www.catphones.com/support>. Este dispositivo está restringido exclusivamente a su uso en interiores cuando se utilice en el intervalo de frecuencias de 5150 a 5350 MHz. Restricciones en: (BE), (BG), (CZ), (DK),

(DE), (EE), (IE), (EL), (ES), (FR), (HR), (IT), (CY), (LV), (LT), (LU), (HU), (MT), (NL), (AT), (PL), (PT), (RO), (SI), (SK), (FI), (SE), (UK), (CH), (NO), (IS), (LI), (TR).

Importante:

Se ha demostrado que este producto cumple los requisitos de compatibilidad electromagnética en condiciones entre las que se incluye el uso de dispositivos periféricos compatibles y cables blindados entre los componentes del sistema. Es importante que el usuario utilice dispositivos periféricos compatibles y cables blindados entre los componentes del sistema para reducir la posibilidad de causar interferencias con radios, televisores y otros dispositivos electrónicos.

Información sobre eliminación y reciclaje:



Este símbolo en el dispositivo (y en cualquier batería incluida) indica que no deben desecharse como basura doméstica normal. No tire este dispositivo o baterías como residuos urbanos sin clasificar. El dispositivo (y cualquier batería) deberá llevarse a un punto de recogida designado para su correcto reciclado o eliminación al final de su vida útil.

Para obtener información más detallada sobre el reciclado del dispositivo o las baterías, póngase en contacto con su ayuntamiento, el servicio de recogida de basura o la tienda minorista en la que compró dicho dispositivo. La eliminación de este dispositivo está sujeta a la directiva sobre residuos de equipos eléctricos y electrónicos (RAEE) de la Unión Europea.

La razón de separar los RAEE y las baterías del resto de residuos consiste en minimizar los posibles efectos medioambientales sobre la salud de las personas a causa de las sustancias peligrosas que pudieran estar presentes.

Información SAR:

Este dispositivo se ha probado y cumple con los límites FCC (EE. UU.) y CE (UE) de exposición a radiofrecuencia (RF). Lleve este dispositivo a una distancia mínima de 10 mm (en EE. UU.)/5 mm (en UE) de su cuerpo, para así garantizar que los niveles de exposición se mantengan en los niveles probados conforme a FCC (EE. UU.)/CE (UE) o por debajo de ellos.

Precauciones con la batería:

Existe riesgo de explosión si la batería se sustituye por una de tipo incorrecto. Deshágase de las baterías usadas conforme a las instrucciones.

Prevention of Hearing Damage:



Para evitar posibles daños auditivos, no escuche sonidos a un volumen excesivo durante períodos prolongados.

ASISTENCIA, SEGURIDAD E INFORMACIÓN

- Lea atentamente este manual para garantizar el uso correcto de este dispositivo.
- A pesar de la naturaleza resistente de este dispositivo, evite golpearlo, arrojarlo, aplastarlo, perforarlo o doblarlo.
- Si utiliza el dispositivo en agua salada, enjuáguelo posteriormente para evitar la corrosión salina.
- No intente desmontar el dispositivo ni sus accesorios.
- No encienda el dispositivo cuando esté prohibido utilizar teléfonos móviles o cuando pueda ocasionar interferencias o situaciones de peligro.
- No permita que niños utilicen el dispositivo ni sus accesorios sin orientación.
- Utilice únicamente baterías y cargadores aprobados para evitar el riesgo de explosión.
- Para pacientes con implantes médicos, mantenga el dispositivo a una distancia de 15 cm y, durante las llamadas telefónicas, colóquelo en el lado contrario al del implante.

Puede encontrar una guía completa del usuario con información, incluidos los términos de la garantía, en www.catphones.com/es-ar/help-support. Asegúrese de revisar dicho material antes de usar su teléfono.

DECLARACIÓN DE CONFORMIDAD DE LA UE:

Declaración de conformidad:

Por la presente, Bullitt Mobile Ltd. declara que el equipo de radio tipo S42 cumple con la directiva 2014/53/UE. El texto completo de la declaración de conformidad de la UE está disponible en la siguiente dirección web: <http://www.catphones.com/support>.

Importante:

Este producto ha demostrado el cumplimiento con la compatibilidad electromagnética en condiciones que incluyen el uso de dispositivos periféricos compatibles y cables blindados entre los componentes del sistema. Es importante que use dispositivos periféricos compatibles y cables blindados entre los componentes del sistema para reducir la posibilidad de ocasionar interferencias con radios, televisores y otros dispositivos electrónicos.

DECLARACIÓN DE LA FCC:

Este dispositivo cumple con la parte 15 de las normas de la FCC. El funcionamiento se encuentra sujeto a las siguientes dos condiciones: (1) este dispositivo no puede ocasionar interferencia perjudicial y (2) este dispositivo debe aceptar cualquier interferencia recibida, incluida aquella que pudiera ocasionar un funcionamiento no deseado.

Información sobre eliminación y reciclaje:



Este símbolo en el dispositivo (y en cualquier batería incluida) indica que no deben desecharse como basura doméstica normal. No tire este dispositivo o baterías como residuos urbanos sin clasificar. El dispositivo (y cualquier batería) deberá llevarse a un punto de recogida designado para su correcto reciclado o eliminación al final de su vida útil.

Para obtener información más detallada sobre el reciclado del dispositivo o las baterías, póngase en contacto con su ayuntamiento, el servicio de recogida de basura o la tienda minorista en la que compró dicho dispositivo. La eliminación de este dispositivo está sujeta a la directiva sobre residuos de equipos eléctricos y electrónicos (RAEE) de la Unión Europea.

La razón de separar los RAEE y las baterías del resto de residuos consiste en minimizar los posibles efectos medioambientales sobre la salud de las personas a causa de las sustancias peligrosas que pudieran estar presentes.

Información sobre la tasa de absorción específica:

Este dispositivo se ha probado y cumple con los límites de la Comisión Federal de Comunicaciones (Federal Communications Commission, FCC) de EE. UU. y del mercado CE (Conformidad Europea) de la UE aplicables de exposición a radiofrecuencia (RF). Lleve este dispositivo a una distancia de, al menos, 10 mm (en EE. UU.)/5 mm (en la UE) del cuerpo para asegurarse de que los niveles de exposición se mantengan por debajo de los niveles probados por la FCC (EE. UU.)/CE (UE).

Precauciones sobre la batería:

Existe el riesgo de explosión si se cambia la batería por otra del tipo incorrecto. Deseche las baterías usadas de acuerdo con las instrucciones.

Prevención de lesiones auditivas:



Para evitar posibles lesiones auditivas, no escuche música ni otro contenido a altos niveles de volumen durante períodos prolongados.

支援、安全和資訊

- 請仔細閱讀本手冊和建議的安全注意事項，以確保正確使用本裝置。
- 雖然本裝置堅固耐用，仍建議避免使裝置受到敲擊、投擲、壓壞、穿孔或彎折。
- 於海水使用後，用清水沖洗裝置以避免鹽份腐蝕。
- 切勿嘗試拆解裝置或其配件。
- 在禁止使用裝置或裝置可能造成干擾或危險的狀況下，切勿開啟您的裝置。
- 切勿讓兒童在未經成人的指導下使用裝置或其配件。
- 僅可使用正品充電器以免發生爆炸。
- 若為醫療植入裝置患者，裝置與植入裝置應至少保持 15 公分的距離，且放置在遠離植入裝置的另一側。

包含保用條件的詳細使用指引，請瀏覽www.catphones.com/support。請於使用此裝置前先閱讀該指引。

歐盟法規聲明:

法規遵循聲明:

Bullitt Mobile Ltd. 特此聲明，本無線電設備類型 S42 符合歐盟 2014/53/EU 指令的規範。EU 法規遵循聲明的全文可在以下網址找到：<http://www.catphones.com/support/>。

重要事項:

本產品已證實其各系統零組件間使用合規的周邊裝置和屏蔽電纜時符合 EMC 法規。各系統零組件間務必使用合規的周邊裝置和屏蔽電纜，以減少對無線電裝置、電視及其他電子裝置的干擾。

棄置與回收資訊:



本裝置 (及任何隨附電池) 上的這個符號意指此等物品不應視同日常居家垃圾處置。切勿未經分類而將本裝置或電池當成社區廢棄物丟棄。本裝置 (及任何電池) 報銷作廢時應交予經認證的集中處所進行回收或做適當處置。

如需有關裝置或電池回收的詳細資訊，請聯絡您當地的市政府區公所、家庭廢棄物處理掩埋場，或您向其購買本裝置的零售商店。本裝置的棄置務需遵守歐盟所頒布的廢電子電機設備 (WEEE) 指令。將 WEEE 和電池與其他廢棄物分開處置是為了盡量減少任何可能存在的有害物質對人體健康的潛在環境影響。

SAR 資訊:

本裝置經測試並符合 FCC (US) 及 CE(EU) 對於無線電頻率 (RF) 的規範。本裝置與人體應至少保持 10 公釐(美國)/5 公釐(歐盟地區)的距離，以確保暴露程度維持在測試水準或低於測試水準。

電池警告:

更換錯誤型號的電池會有爆炸危險。請遵照指示處置使用過的電池。

防止聽力受:



損為防止聽力受損，切勿長時間聆聽高音量。

ПОДДЕРЖКА, БЕЗОПАСНОСТЬ И ДОПОЛНИТЕЛЬНАЯ ИНФОРМАЦИЯ

- Внимательно прочитайте данное руководство, чтобы правильно использовать это устройство.
- Устройство обладает прочной конструкцией, тем не менее, не следует его ударять, бросать, сдавливать, прокалывать или изгибать.
- Не пытайтесь разбирать устройство или его аксессуары.
- Не включайте устройство в тех случаях, когда использование мобильных телефонов запрещено или когда устройство может вызвать помехи или создать опасность.
- Не разрешайте детям использовать данное устройство и его аксессуары без присмотра.
- Во избежание риска взрыва используйте только одобренные батареи и зарядные устройства.
- Если вы носите медицинский имплантат, держите мобильный телефон на расстоянии 15 см от имплантата, а во время разговора держите телефон со стороны, противоположной имплантату.
- проконсультируйтесь со своим врачом и производителем устройства, чтобы определить, может ли ваш телефон повлиять на работу медицинского устройства.
- во избежание помех при проведении взрывотехнических работ выключайте устройство беспроводной связи, находясь в зонах проведения взрывотехнических работ или в зонах, где предписывается отключать устройства двухсторонней радиосвязи или радиоэлектронные устройства.

Подробное руководство пользователя, включая условия гарантии, размещено по адресу: www.catphones.com/support. Ознакомьтесь с ним, прежде чем использовать телефон.

ЗАЯВЛЕНИЕ О СООТВЕТСТВИИ СТАНДАРТАМ ЕС ДЕКЛАРАЦИЯ О СООТВЕТСТВИИ.

Компания Bullitt Mobile Ltd. заявляет, что данное радиооборудование модели S42 соответствует директиве 2014/53/EU. Полный текст декларации о соответствии директиве ЕС можно найти по адресу <http://www.catphones.com/support/>

ВАЖНО!

Данное изделие продемонстрировало соответствие требованиям ЭМС в условиях, которые включали в себя использование соответствующих требованиям периферийных устройств и экранированных кабелей для соединения компонентов системы между собой. Чтобы снизить возможность возникновения помех при работе радио, телевизоров и других электронных устройств, важно использовать соответствующие требованиям периферийные устройства и экранированные кабели для соединения компонентов.

ИНФОРМАЦИЯ ОБ УТИЛИЗАЦИИ И ПЕРЕРАБОТКЕ



Такая маркировка на продукте, аксессуарах или в документации означает, что по истечении срока службы изделия и его электронных аксессуаров (например, зарядного устройства, гарнитуры или кабеля USB) их нельзя утилизировать вместе с другими бытовыми отходами.

Во избежание нанесения вреда окружающей среде и здоровью людей при неконтролируемой утилизации, а также для обеспечения возможности их переработки для повторного использования утилизируйте изделие и его электронные аксессуары отдельно от прочих отходов. Сведения о месте и способе утилизации изделия в соответствии с нормами природоохраны можно получить у продавца или в соответствующей государственной организации. Бизнес-пользователи должны обратиться к поставщику и ознакомиться с условиями договора покупки. Запрещается утилизировать изделие и его электронные аксессуары вместе с другими производственными отходами.

СВЕДЕНИЯ О ПОКАЗАТЕЛЕ SAR.

Результаты тестирования данного устройства показывают, что оно соответствует предельно допустимым значениям электромагнитной энергии, поглощаемой при воздействии радиочастотного излучения (FCC-НАС & CE-EC). Носите это устройство на расстоянии не менее 10 мм (НАС) / 5 мм (EC) от вашего тела, чтобы воздействие излучения не превышало уровней, полученных при тестировании.

МЕРЫ ПРЕДОСТОРОЖНОСТИ, СВЯЗАННЫЕ С АККУМУЛЯТОРОМ.

Существует опасность взрыва, если при замене выбран аккумулятор не того типа, который нужен. Утилизация отработанных аккумуляторов должна производиться согласно инструкциям.

ПРЕДОТВРАЩЕНИЕ ПОВРЕЖДЕНИЯ СЛУХА



Не включайте надолго высокий уровень громкости, чтобы не повредить органы слуха.

- Lue tämä käyttöohje huolellisesti, jotta käytät laitetta varmasti oikein.
- Vaikka laite on kestävä, vältä sen iskemistä, heittämistä, murskaamista, puhkomista tai taivuttamista.
- Jos laitetta käytetään suolaisessa vedessä, huuhtelee se tämän jälkeen, jotta voit estää suolaveden aiheuttamaa korroosiota.
- Älä yritä purkaa laitetta tai sen varusteita.
- Älä kytke laitetta päälle olosuhteissa, joissa matkapuhelimen käyttö on kielletty tai tilanteessa, jossa laite saattaa aiheuttaa häiriöitä tai vaaratilanteen.
- Älä anna lasten käyttää laitetta tai sen lisävarusteita ilman opastusta.
- Vältä räjähdysvaaraa käyttämällä ainoastaan hyväksytyjä akkuja ja latureita.
- Lääkinnällisiä implantteja käyttävien potilaiden tulee pitää laite 15 cm:n etäisyydellä implantista puhelun aikana ja pitää puhelinta implantin vastakkaisella puolella.

Täydellinen käyttöohje ja takuutiedot ovat osoitteessa www.catphones.com/support. Lue ne ennen puhelimen käyttämistä.

EU-VAATIMUSTENMUKAISUUSLAUSUNTO:

Vaatimustenmukaisuusvakuutus:

Bullitt Mobile Ltd. vakuuttaa täten, että radiolaitteen tyyppi S42 on direktiivin 2014/53/EU mukainen.

EU-vaatimustenmukaisuusvakuutuksen koko teksti on saatavilla seuraavassa internet-osoitteessa:

<http://www.catphones.com/support>.

Tämä laite on rajoitettu vain sisäkäyttöön toimiessaan 5 150–5 350 MHz taajuusalueella. Rajoitukset: (BE), (BG), (CZ), (DK), (DE), (EE), (IE), (EL), (ES), (FR), (HR), (IT), (CY), (LV), (LT), (LU), (HU), (MT), (NL), (AT), (PL), (PT), (RO), (SI), (SK), (FI), (SE), (UK), (CH), (NO), (IS), (LI), (TR)

Tärkeää:

Tämän laitteen on todettu olevan EMC-vaatimusten mukainen olosuhteissa, jotka sisälsivät soveltuvien oheislaitteiden ja suojattujen kaapeleiden käytön järjestelmän komponenttien välillä. On tärkeää, että käytät vaatimustenmukaisia oheislaitteita ja suojattuja kaapeleita järjestelmän komponenttien välillä. Tämä vähentää mahdollisuutta häiriöiden aiheuttamisesta radioille, televisioille ja muille sähkölaitteille.

Tietoja hävittämisestä ja kierrätyksestä:



Tämä symboli laitteessa (ja laitteen mukana mahdollisesti toimitetuissa akuissa) osoittaa, ettei niitä saa hävittää tavallisena kotitalousjätteenä. Älä hävitä laitetta tai akkuja lajittelemattomana yhdyskuntajätteenä. Laite (ja kaikki akut) on toimitettava valtuutettuun kierrätyspisteeseen kierrätystä tai asianmukaista hävitystä varten niiden käyttöiän päätyttyä.

Tarkempia tietoja laitteen kierrätyksestä ja akuista saa paikallisilta viranomaisilta, jätehuoltopalvelusta tai myymälästä, josta laite ostettiin.

Tähän laitteeseen pätee Euroopan unionin sähkö- ja elektroniikkalaiteromun hävittämistä koskeva direktiivi (Waste from Electrical and Electronic Equipment, WEEE). Syy WEEE-osien ja akkujen erottamiselle muusta jätteestä on minimoida niissä olevien vaarallisten aineiden mahdolliset ympäristövaikutukset ihmisten terveydelle.

SAR-tiedot:

Tämä laite on testattu ja täyttää radiotaajuuksille (RF) altistumisen rajoille asetetut FCC (Yhdysvallat)- ja CE (EU) -ehdot. Kuljeta laitetta vähintään 10 mm:n (Yhdysvalloissa) / 5 mm:n (EU:ssa) etäisyydellä vartalosta, jotta altistumistasot eivät ylitä FCC(Yhdysvallat)- tai CE (EU) -testattuja tasoja.

Akkuvaroitus:

Räjähdysvaara, jos akku vaihdetaan väärentyyppiseen akkuun. Hävitä käytetyt akut ohjeiden mukaisesti.

Kuulovaurion estäminen:



Estä mahdollinen kuulovaurio välttämällä kuuntelemista suurella äänenvoimakkuudella pitkiä aikoja.

Spectrum and Power:

Operating Mode Modo de funcionamiento Modo de funcionamiento Mode de fonctionnement Betriebsart Bedrijfsmodus Način rada Provozní režim Töörežiim Τρόπος λειτουργίας Üzem mód Darbības režīms Veikimo režimas Veikimo Tryb pracy Prevádzkový režim Работен режим Mod de funcționare Režim rada Način delovanja Driftstilstand Driftsmodus Toimintatila Driftläge	Maximum Transmit Power (Conducted) dBm Máxima potencia de transmisión(realizado) dBm transmisión(realizado) dBm Puissance d'émission maximale (Puissance de signal) dBm Maximale Sendeleistung (Leitergebundener) dBm Maximaal zendvermogen (Geleide) dBm Modalità di funzionamento Massima potenza di trasmissione dBm (Condotto) Maksimalna snaga prijena (Provedena snaga) dBm Maximální vysilací výkon (výstupní) dBm Maksimaalne edastusvõimsus(Juhitav) dBm Μέγιστη ισχύς μετάδοσης (Πραγματοποιημένη) dBm Maximális adóteljesítmény(Vezetett) dBm Maksimālā pārraides jauda(padodamā) dBm Didžiausia perdavimo galia (Praleista) dBm Maksymalna moc transmisji(przewodzona) dBm Maximálny vysielač výkon (EIRP) dBm Максимална излъчена мощност (Проводима) dBm Putere maximă de transmisie (emisie) dBm Maksimalna snaga transmisije (provedena) dBm Največja oddajna moč (Izhodna moč) dBm Maksimal transmissionseffekt (Signaleffekt) dBm Maksimal overføringseffekt (Utført) dBm Enimmäislähetysteho (Johdotettu) dBm Maximal uteffekt dBm
GSM 850/900	
GSM 1800/1900	
WCDMA B1	
WCDMA B2	
WCDMA B5	
WCDMA B8	
FDD-LTE B1	
FDD-LTE B2	
FDD-LTE B3	

FDD-LTE B5	
FDD-LTE B7	
FDD-LTE B8	
FDD-LTE B20	
FDD-LTE B28	
WiFi: 2400 - 2483.5 MHz	
WiFi: 5150 - 5250 MHz	
WiFi: 5250 - 5350 MHz	
WiFi: 5470 - 5725 MHz	
WiFi: 5745 - 5825 MHz	
Bluetooth: 2400 - 2483.5 MHz	
NFC: 13.56 MHz	



Made in PRC. www.catphones.com

© 2019 Caterpillar. All Rights Reserved. CAT, CATERPILLAR, LET'S DO THE WORK, their respective logos, "Caterpillar Yellow", the "Power Edge" and Cat "Modern Hex" trade dress as well as corporate and product identity used herein, are trademarks of Caterpillar and may not be used without permission.

Bullitt Mobile Ltd. is a licensee of Caterpillar Inc.
Bullitt Mobile Ltd.'s and third-party trademarks are the property of their respective owners.