

**Annex acc. to FCC Title 47 CFR Part 15  
relating to  
WERMA Signaltechnik GmbH + Co. KG  
WeASSIST Gateway 921MHz**

# **Annex no. 4 Label Sample**

**Title 47 - Telecommunication  
Part 15 - Radio Frequency Devices  
Subpart C – Intentional Radiators  
ANSI C63.4-2014  
ANSI C63.10-2013**



Deutsche  
Akkreditierungsstelle  
D-PL-12053-01-03



EUT: WeASSIST Gateway  
921MHz

FCC ID: ZGHWEA3

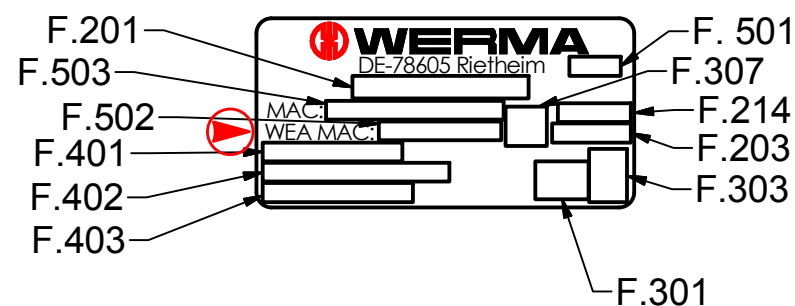
FCC Title 47 CFR Part 15

Date of issue: 2022-01-13

**Photo of the test equipment (EUT) – Label Sample**

Feldnummer / Field-No.	Feldname / Field-Name	Farbe / Colour	Schriftgröße / Font size	Schriftart / Font	Zeichenformat / Font Format	Stauchung / Compression	Bemerkungen / Note	Grafikgröße / Symbol size
201	Mat-Nr. Leerzeichen	schwarz	2,50mm	Century Gothic	Fett	100%	-	-
203	VPE Spannung	schwarz	2,00mm	Century Gothic	Normal	100%	-	-
214	Umgebungstemperatur	schwarz	2,00mm	Century Gothic	Normal	100%	-	-
301	CE-Logo	schwarz	-	-	-	-	-	100%
303	WEEE-Logo	schwarz	-	-	-	-	-	100%
307	RoHS CN Umwelt-Logo	schwarz	-	-	-	-	-	100%
401	Schriftzug FCC/IC	schwarz	2,00mm	Century Gothic	Normal	100%	-	-
402	Schriftzug FCC ID	schwarz	2,00mm	Century Gothic	Normal	100%	-	-
403	Schriftzug IC	schwarz	2,00mm	Century Gothic	Normal	100%	-	-
501	Datum WERMA-codiert	schwarz	2,00mm	Century Gothic	Normal	100%	Jahr als Buchstabe und Tag als dreistellige Zahl	-
502	WIN MAC	schwarz	2,00mm	Century Gothic	Normal	100%	wird dynamisch erzeugt	-
503	MAC-Adresse	schwarz	2,00mm	Century Gothic	Normal	100%	wird dynamisch erzeugt	-

### Layout



### Bedruckungsbeispiele



Verwendetes Typenschild : 249.001.036

WERMA Signaltechnik GmbH+Co. KG				
<b>WERMA</b> <small>Dürbheimerstr. 15 D-78604 Rietheim-Weilheim 07424-9557-0 www.werma.com</small>				
Materialnummer / Material-No.	Bezeichnung / Description			
	<b>Layout-Gateway</b> <b>Layout-Gateway</b>			
Dok.-Nr. / Doc.-No.	Version / Index	Blatt / Sheet	Papier / Paper	Maßstab / Scale
1000 0000 3301	AC	1-1	A3	1:1
Änderung / Change	Ersteller / Creator	Freigabe von / Released by		Freigabe am / Released on
10070	HENKE	BUEHL		18.11.2021
Status	Dokumentenart / Type of document	Informationssicherheitsstufe / Information security level		
Freigegeben released	Layout-Zeichnung layout-drawing	Intern internal		

Änderungsvermerk  
Modification note





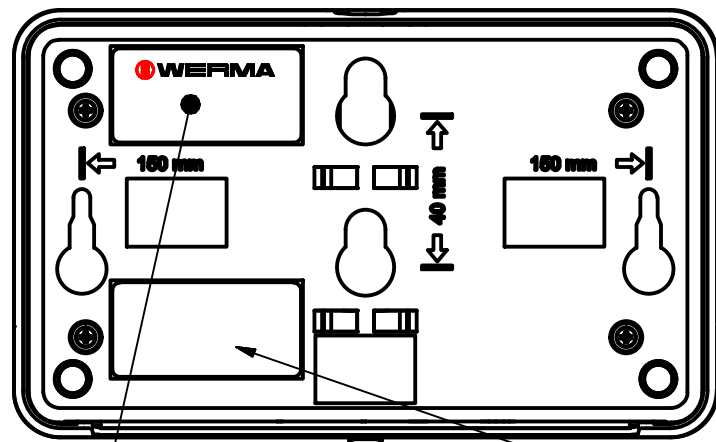
EUT: WeASSIST Gateway  
921MHz

FCC ID: ZGHWEA3

FCC Title 47 CFR Part 15

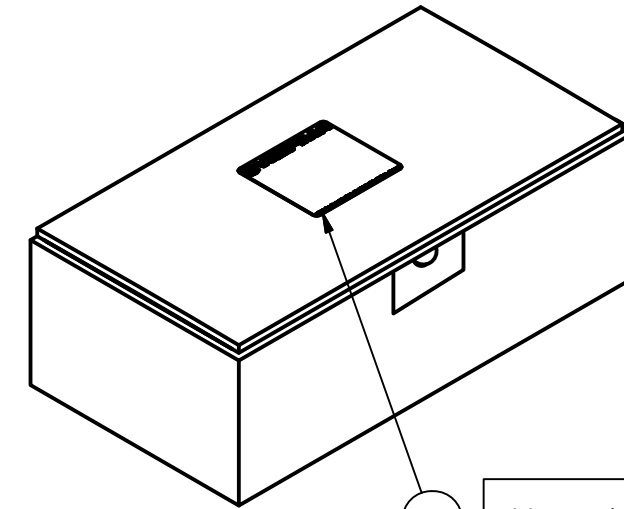
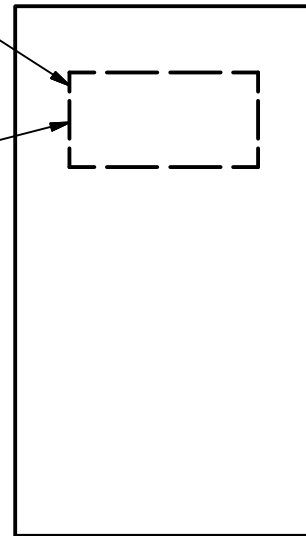
Date of issue: 2022-01-13

**Photo of the test equipment (EUT) – Label Location**



Ansicht: Bedienungsanleitung  
(nicht maßstäblich)

1x Pos. 15  
auf Bedienungsanleitung  
in dafür vorgesehenes  
Feld aufkleben

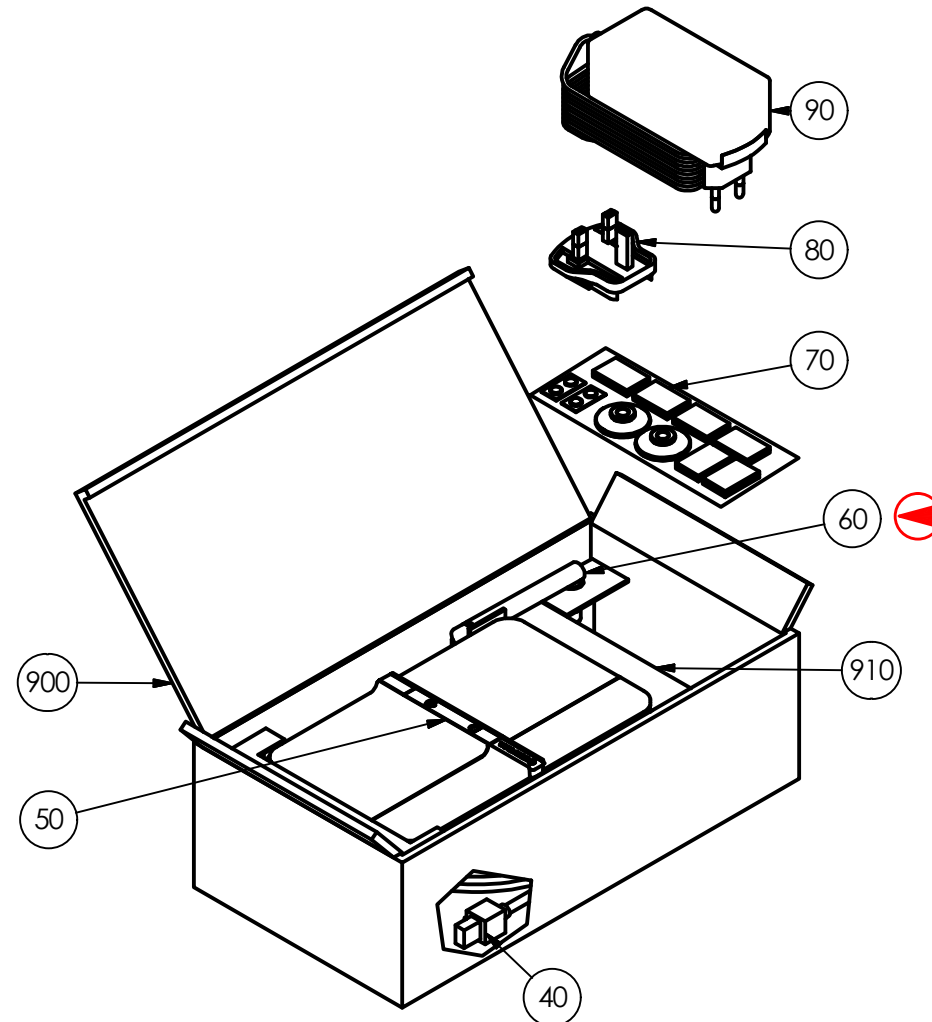


10 Typenschild / type-label		
Typ	Pos.	Beschreibung / Description
L	10	Typenschild
L	20	Thermo-Transfer Band
D	30	Layout
D	950	Bedruckdaten

15 (2x) Typenschild		
Typ	Pos.	Beschreibung
L	15	Typenschild
L	20	Thermo-Transfer Band
D	35	Layout Gateway QR
D	950	Bedruckdaten

920 Verpackungsetikett / packaging label		
Typ	Pos.	Beschreibung / Description
L	920	Selbstkl.-Etikett
L	930	Thermo-Transfer Band
D	940	Layout
D	950	Bedruckdaten

Nicht dargestellte Komponenten / not showed components		
Typ	Pos.	Beschreibung / Description
L	960	Bedienungsanleitung



Materialnummer	Bezeichnung
862.000.01	Gateway 868MHz
862.000.02	Gateway 921MHz



WERMA Signaltechnik GmbH+Co. KG  
Dürbheimerstr. 15  
D-78604 Rietheim-Weilheim  
07424-9557-0  
www.werma.com

Materialnummer / Material-No.	Bezeichnung / Description				
<b>more than one material</b>	<b>more than one material</b>				
Dok.-Nr. / Doc.-No. 1000 0000 3589	Version / Index AC	Blatt / Sheet 1-1	Papier / Paper A3	Maßstab / Scale 1 / 2	
Änderung / Change 10577	Ersteller / Creator HENKE	Freigabe von / Released by SCHOETTLE		Freigabe am / Released on 27.10.2021	
Status Freigegeben released	Dokumentenart / Type of document Fertigungszeichnung production drawing	Informationssicherheitsstufe / Information security level Intern internal			

Änderungsvermerk  
Modification note

