



# 新叶科技（东莞）有限公司物料承认书

Supplier

Customer

Supplier : SINYOTechnology

Customer : CONVENIENTPOWER

品名: COIL

品名: COIL

料号: XY-TX-YC024

料号: 1031.00334

Spec / models: 21.46x39.3x0.08x65PX11TS-01

Spec / models : Coil-CPS822X

送样日期: 2023.06.29

送样日期: 2023.06.29

供应商签核 (SIGNATURES):

盖章	批准	审核	制件
	魏巍	谢兵向	杨春林

客户承认签核 (CUSTOMER APPROVAL)

盖章	工程批准	工程审核	工程确认

供应商地址: 东莞市石龙镇西湖二路南37号3楼

联系人: 谢兵向

联系方式: 15213757794

# CONTENTS/目录

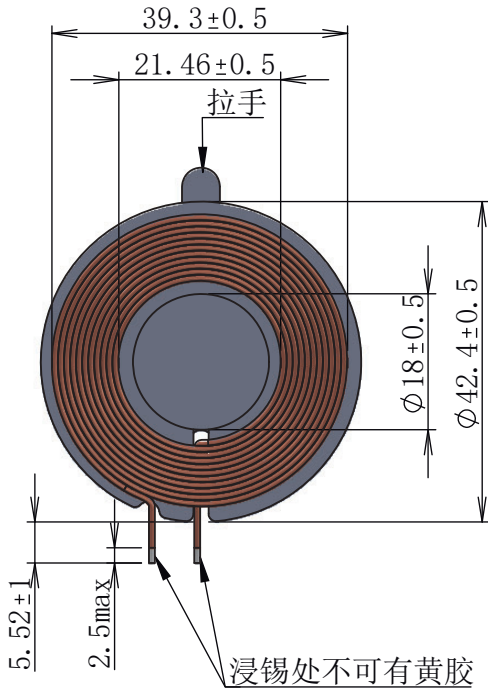
---

页 数

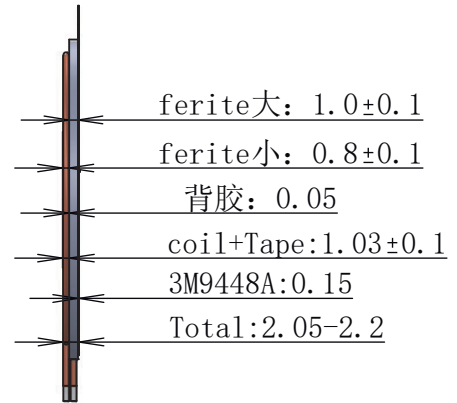
1.Product Specification/产品规格	第 1 页
2.Contents/目录	第 2 页
3.Version Change History /版本變更履	第 3 页
4.Drawing/图面	第 4 页
5.Electrical Characteristic/电气特性	第 5 页
6.Material List/材料清单	第 6 页
7.Manner of packing/包装方式	第 7 页
8.Reliability Test /信赖性报告	第 8 页



版本	更新记录	日期	通过
A01	初版		



Turns:11Ts



此面全背胶  
3M9448A



铁氧体技术要求:

1. 使用锰锌BP40
2. 零件光滑洁净，不得出现凸凹痕
3. 产品必须符合环保

线圈技术要求:

1. 线材规格: 0.08mm\*65P漆包铜线
2. Coil规格: COIL, ID21.46\*39.3\*0.08\*65P\*1P\*x11TS
3. 出线长5.52±1mm ; 引线浸锡长度2.5mm max.
4. 绕线工整，不可损坏表面漆包层;外观要求: Class 2.
5. 未注尺寸依照图档.
6. 未注公差: 线材0.2mm, R角0.5mm.
7. 产品符合无卤素要求，满足盐雾测试48H.
8. 未经允许不得随意替换材料及表面处理.
9. 工程图上符号球为重点管控尺寸标注

成品电性规格:(@1V 360KHZ)

成品(coil+铁氧体)LS :8.4uH±5%

RDC:70 ohm(max)

RAC:150 ohm(max)

<p>新葉科技 (東莞) 有限公司 Sinyo Technology (Dongguan) Co., Ltd</p>				图名	TX COIL		数量	
				图号	21.46x39.3x0.08x65Px11TS-01		比例	1:1
				料号	1031.00334		单位	mm
一般公差	±0.02mm ±0.5°	投影视角		处理		日期	2023/7/3	
1. 未注棱边倒角C0.5; 2. 未注公差的以下表为准 3. 重点寸法*				设计	谢兵向	校对	审核	魏巍



新葉科技（東莞）有限公司  
SINYOTechnology(Dongguan)co., Ltd.

## 電氣特性 ELECTRICAL CHARACTERISTIC

客户/CUSTOMER	品名/Part Name	新葉料号/SINYO PART NO. 客户料号/CUSTOMER PART NO.
Chengdu ConvenientPower Semiconductor Co., LTD	Coil	XY-TX-YC024 1031.00334

### 一.电气规格ELECTRICAL SPECIFICATION

1. Inductance电感: 规格8.4±5% uh	TEST CONDITION 测试条件360KHZ/1.0V	仪器型号/instrument NO.: 综合测试仪
2. Rdc Resistance直流电阻: 70 ohm MAX	TEST CONDITION 测试条件360KHZ/1.0V	仪器型号/instrument NO.: 综合测试仪
3. Rac Resistance交流电阻: 150 ohm MAX	TEST CONDITION 测试条件360KHZ/1.0V	仪器型号/instrument NO.: 综合测试仪

## SINYO 样品测试记录表Sample test list

### ELECTRICAL TEST DATA(电气测试数据):

Part Name品名: COIL

测试日期Test Data: 2023.06.29

Part NO./品号:XY-TX-YC024

线材规格品号/Part NO.of wire specification:  
2-LOCKCSΦ0.08X65P

检测人/Checker:Ares XIE

CUST. PART No: 1031.00334

### 一.电气特性 ELECTRICAL CHARACTERISTIC

	SAMPLE(样品)					判定结果Judge
	NO.1					
1. 电感/Inductance(8.4±5% μH)	8.51	8.64	8.60	8.61	8.52	OK
2. 直流电阻Rdc Resistance(70 ohm MAX)	61.43	61.51	61.36	64.35	64.75	OK
3. 交流电阻Rac Resistance(150 ohm MAX)						

### 二.尺寸SIZE

测试项目 TEST ITEM	参数 /Parameter	条件 Conditions	SAMPLE(样品)					使用仪器Equipment	判定结果Judge
			NO.1	NO.2	NO.3	NO.4	NO.5		
高度 /Thickness	2.05-2.2mm	—	2.03	2.07	2.05	2.08	2.04	卡尺 Callipers	OK
引线长度/ Lead wire length	S=F=5.52± 1.0mm	—						二次元/2.5D	
焊锡长度 /Solder length	2.5mm max	—						卡尺 Callipers	
大磁片外径 /O. D.	42.4± 0.5mm	—	42.41	42.43	42.37	42.44	42.40	卡尺 Callipers	OK
小磁片外径 /O. D.	18± 0.5mm	—	18.08	18.05	18.05	18.10	18.12	卡尺 Callipers	OK
外径 /O. D.	39.3±0.5mm	—	39.20	39.18	39.18	39.27	39.24	二次元/2.5D	OK
内径 /I. D.	21.46±0.5mm	—	21.66	21.77	21.76	21.78	21.78	二次元/2.5D	OK

新葉科技（東莞）有限公司  
SINYOTechnology(Dongguan)co., Ltd.  
FAX:0769-86551123

拟定人/Prepared by

检查人Reviewed By

审核人/Approved By

Rev.01

谢兵向

谢兵向

魏巍





新葉科技（東莞）有  
限公司

SINYOTECH  
(Dongguan) co., Ltd.

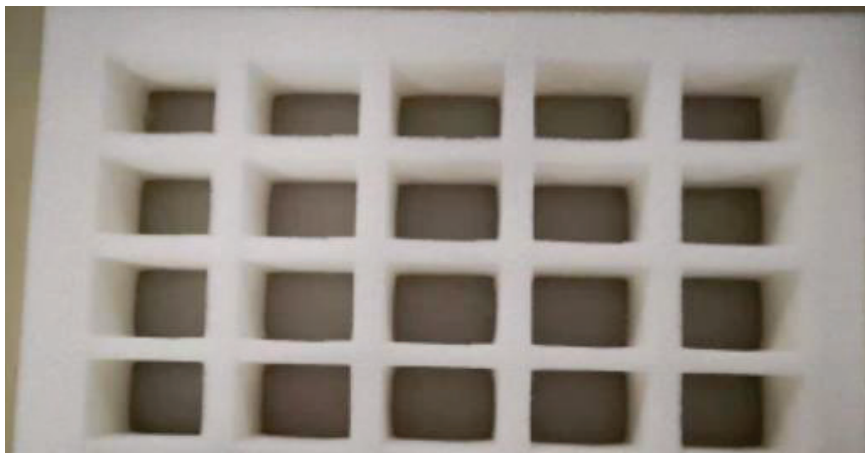
## COIL机种包装方式 Manner of packing

客户: Chengdu ConvenientPower Semiconductor Co., LTD

品名: COIL

品号: /XY-TX-YC024 / 1031.00334

### 包装方式



泡面盘包装	
规格: 360*260*60mm (25孔)	
pcs/孔	待定
pcs/盘	待定
纸箱 (REF)	
规格: 390*290*280mm k=k (加强)	
4盘/箱	
pcs/箱	待定

无线冲线圈 存储方式	
料号:	XY-TX-YC024
泡棉盘包装	4盘/箱
储存湿度	不超过80%RH
储存温度	常温
储存时间	3个月 (线圈本体为1年, 引线镀锡部分为3个月)
环保方面	环保和非环保料区分隔离
制造领用	先进先出

备注: 1. 每捆COIL放置在纸箱内要紧靠, 中间用舒服多隔开, 以缓解线圈在纸箱内的晃动。

拟定人/Prepared By: 谢兵向

审核人/Approved By: 魏巍



信赖性实验  
Reliability Test

新葉科技（東莞）有限公司  
SINYOTECHNOLOGY(DONGGUAN)CO.,LTD.

客户/customer: Chengdu ConvenientPower Semiconductor Co., LTD  
品名/part name: COIL  
品号/part NO.: XY-TX-YC024/ 1031.00334

日期/Date: 2023-06-29

项目(ITEM)	测试条件 Experiment condition	测试方法(叙述实验方法) Test method(Describe the experiment)	备注/remark
拉力 /Bond Strength	15G MIN	将COIL的两根引出线分别缠绕在拉力计的指针上,用手拿住COIL本体,与引线呈90度角向下拉动.直至引线脱离COIL的本体,这时拉力计上的数字就是这根引出线所能承受的拉力数据. /Tie the two lead wire of coil on the pulling force machine, pull the coil vertically downward until the lead wire loose away from the coil the record the data.	
針孔 /Pinhole test	12V/1minutes	將COIL通電放入針孔測試液裡面一份鐘,看線圈本體是否冒紅 /Put the COIL into the pinhole test solution to see if the COIL itself is red.	

拟定人/Prepared By: 谢兵向

审核人/Approved By: 魏巍