

客戶/Customer:	广西博祿德
品名/Model:	电感线圈
發行號碼/Issue No.:	AP-ZX2023120701
規格/Description:	BT-R5010HU-A11S491
版本號/Version:	A01
客戶料號/Customer P/N:	305002990275
製作日期/Issue Date:	2024. 1. 9

承認說明/Approval Remark:
客戶回簽/Customer Approval Feedback

尊敬的客戶:請確認好此份規格承認書後並及時簽回一份給我司。若未簽回,後續貴司正式下單,視同承認此承認書。謝謝! Dear customer: please confirm this specification and signback for us in time.If not sign back, follow-up your company official order shall be regarded as to recognize it. Thank you!

東莞市有勵電子有限公司  
BTCOIL ELECTRONICS (Dongguan) LIMITED  
No. 225 Shuixin Road, Fumin Industrial Park, Dalang Town,  
Dongguan City, Guangdong Province  
广东省东莞市大朗镇富民工业园水新路225号  
Tel: 86-769-8923 8020 Fax: 86-769-8310 0273  
E-mail: qc-dg@btoil.com

業務單位/Sales Dep:

核准 APPROVED	審查 CHECKED
黃愛生	胡金霞

有勵電子(昆山)有限公司  
BTCOIL ELECTRONICS (Kunshan) LIMITED  
No. 168, Xinji Road, Bacheng Town, Kunshan City, Jiangsu  
Province. PRC 215300  
江蘇省昆山市巴城鎮欣基路168號  
Tel: 86-512-5706 5767 Fax: 86-512-5706 5769  
E-mail: qc-ks@btoil.com

工程單位/Engineering Unit

核准 APPROVED	審查 CHECKED	製圖 DRAWN
曾若武	胡成國	田甜

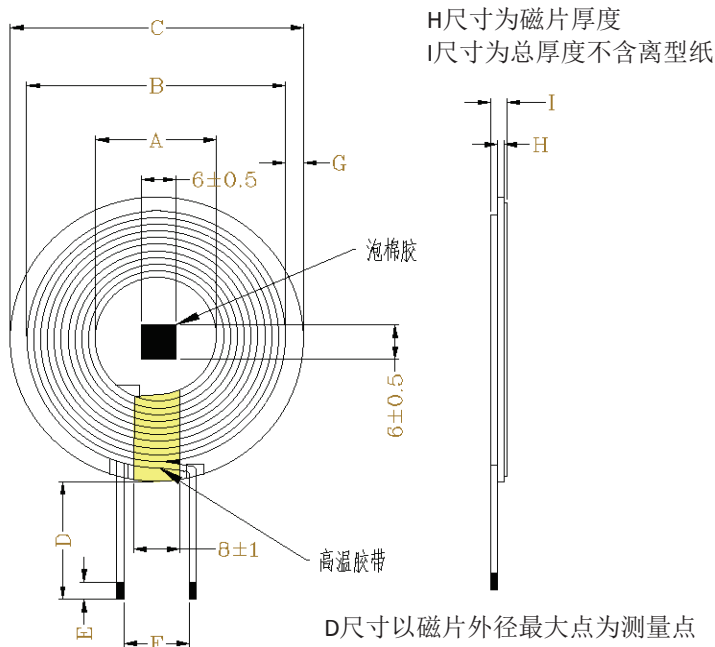
湖南芷江正向科技有限公司  
BTCOIL ELECTRONICS (Hunan) LIMITED  
Building 1, 3, Luogu Town Industrial Park, Dong Autonomous  
Region, Zhijiang Dong, Huaihua city, Hunan Province.  
湖南省懷化市芷江侗族自治區羅舊鎮工業園1、3棟  
Tel: 0745-6731698  
E-mail: dgcz@btcoil.com

中山有匯電子有限公司  
YOU HUI ELECTRONIC (ZHONG SHAN) CO., LTD  
3/F building C, Baishawan Industrial Zone, Changjiang North  
Road, East District, Zhongshan City, Guangdong Province. PRC  
528403.  
中山市东区长江北路北段白沙湾工业园C幢二楼  
Tel: 86-760-23889250 Fax: 86-760-23889253



客户 Customer	广西博禄德	规格 Description	BT-R5010HU- A11S491	發行號碼 Issue No.	AP-ZX2023120701
客户料號 Customer P/N	305002990275	客户图號 Customer Doc	N/A	版本號 Version	A01

### 1. 尺寸 Dimension (unit: mm):



#### 重点管控尺寸

位置 Position	尺寸 Dimension	公差 Tolerance
A	20.50	±1.00
B	44.00	±1.00
C	50.00	±1.00
D	15.00	± 3.0
E	3.00	±1.50
F	10.00	±1.50
G	3.00	±1.00
H	1.00	±0.10
I	2.80	MAX

### 2. 作业要求 Note:

- (1) 顺时针绕线，圈数为10TS，单层；
- (2) 线圈与磁片贴合紧密，最大间隙不可超过1MM；泡棉与磁片的同心度公差±1；
- (3) 两引线相交接，排线整列，紧密；
- (4) 电感 (LS) 为: 6.3uH ±10% (100KHZ/1V) ;
- (5) 直流电阻 (DCR) 为: 45.0mΩ MAX (25℃) ;
- (6) 材料符合RoHS 及无卤标准要求。

### 3. 材料清單 Raw material:

No.	材料 Material	规格型号 Description Part No.	供應商1 Supplier1	供應商2 Supplier2	供應方式 Method of Supply	備註 Note	
1	丙酮丝包线	0.08*105P	BTA-354	BTA-240 BTA-001	自購 Self-buying		
2	磁片	50.0*1.0	BTA-261	BTA-373 BTA-366	自購 Self-buying		
3	泡棉双面胶	48.0*0.50±0.1	BTA-015		自購 Self-buying		
3	胶水	AS-126T	BTA-018		自購 Self-buying		
4	锡	Sn99.3Cu0.7	BTA-013		自購 Self-buying		
5	泡棉双面胶	6*6*1.0MM	BTA-015		自購 Self-buying		
6	高温胶带	8.0*0.05MM	BTA-015		自購 Self-buying		
(製圖)DRAWN		田甜	(審查)CHECKED	胡成国	(核准)APPROVED	曾若武	(客户)Customer