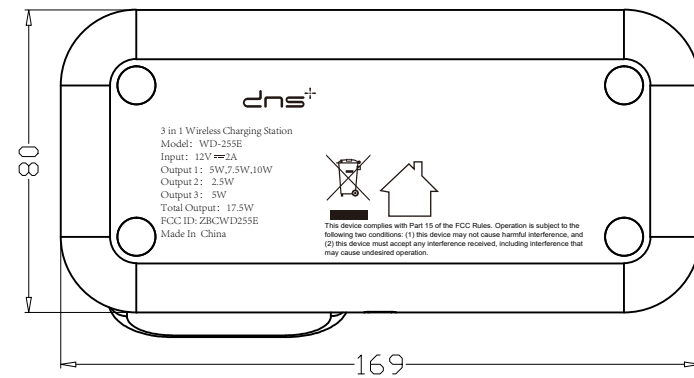
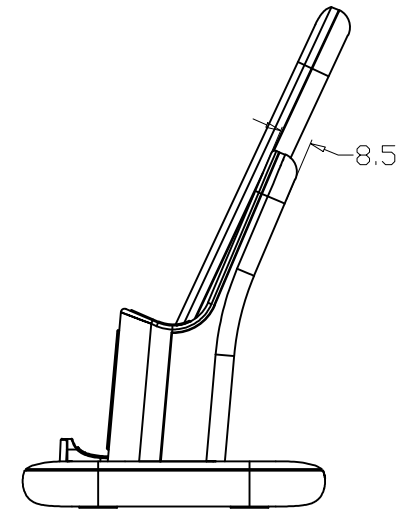
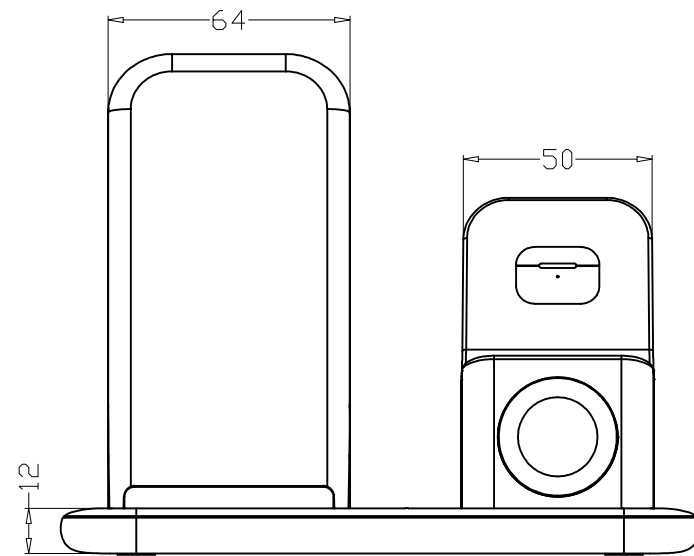
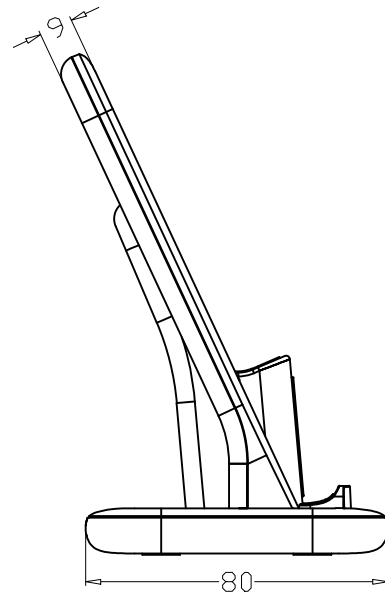
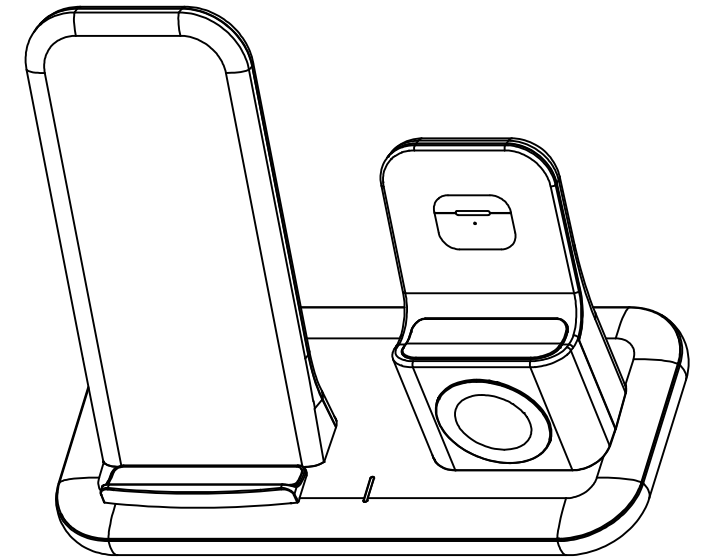
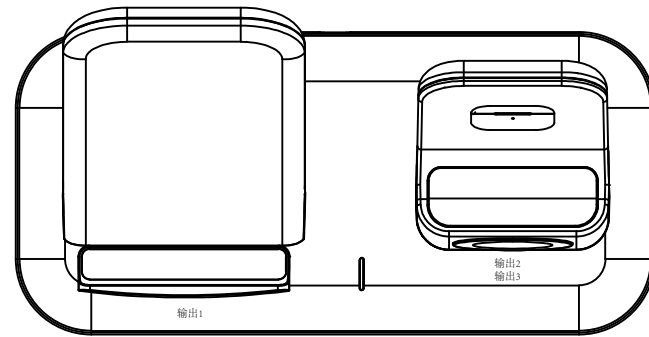


- GL (一般环保等级: RoHS、REACH、PAHS、PFOS、DMF)     PL (一般环保等级+PHTHALATE)  
 SL (一般环保等级+GP)     NL (一般环保等级+无卤)     AL (一般环保等级+加州65)



⑧	/	/
⑦	/	/
⑥	按键	PC+ABS
⑤	下盖	PC+ABS
④	PCBA	/
③	电芯	/
②	上盖	PC+ABS
①	PC镜片	PC
序号	名称	材质

深圳市和宏实业股份有限公司 SHENZHEN D&S INDUSTRIES CO.,LTD	
X. ±0.20	产品型号 WD255A-组装图
.X ±0.10	零件编号
.XX ±0.05	绘图 冯剑锋
版本A.0	审核
比例 1:2	核准
页码 1/1	客户型号
单位mm	图纸型号 ISO A3 制作日期 2020-08-19