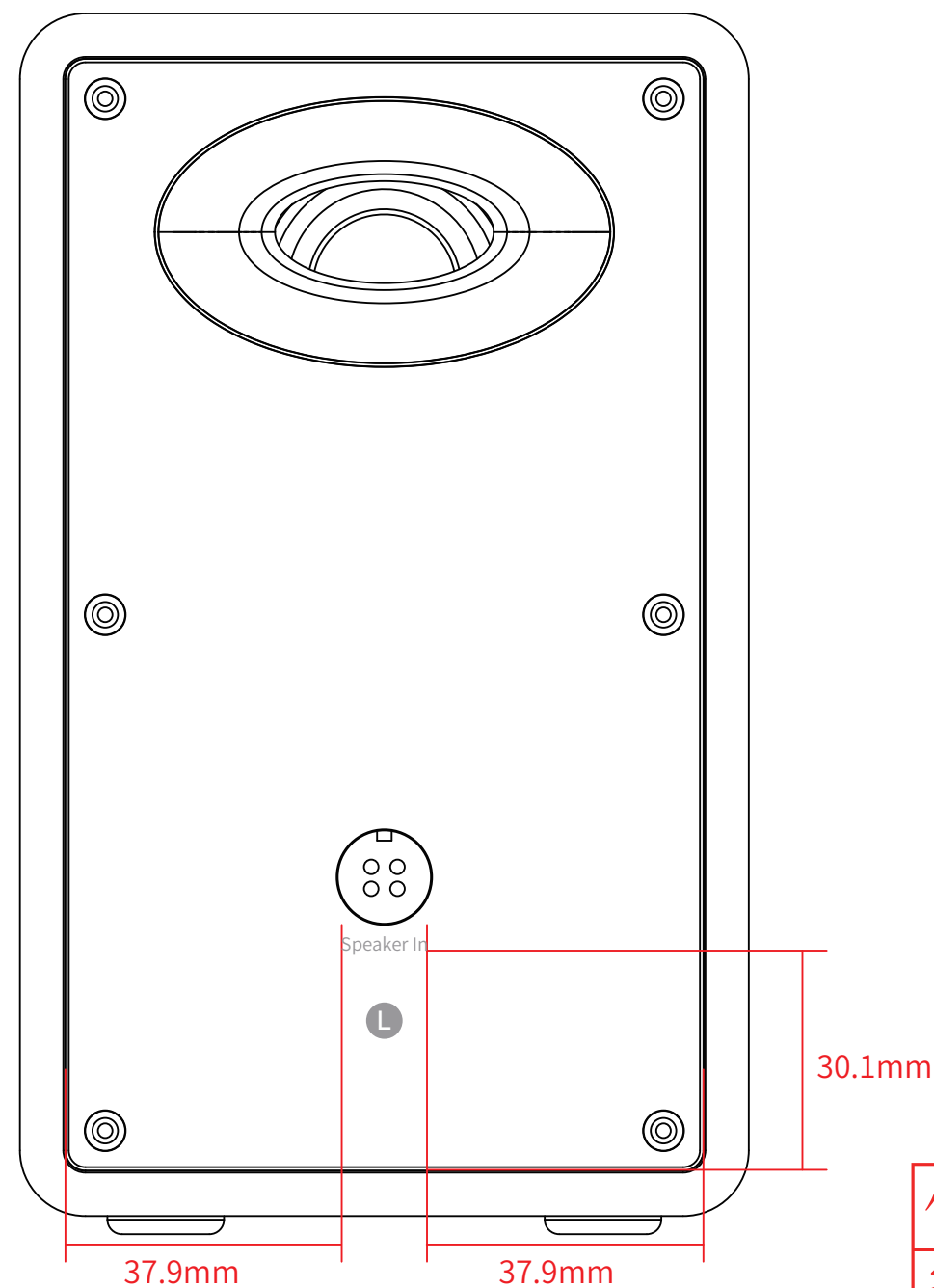
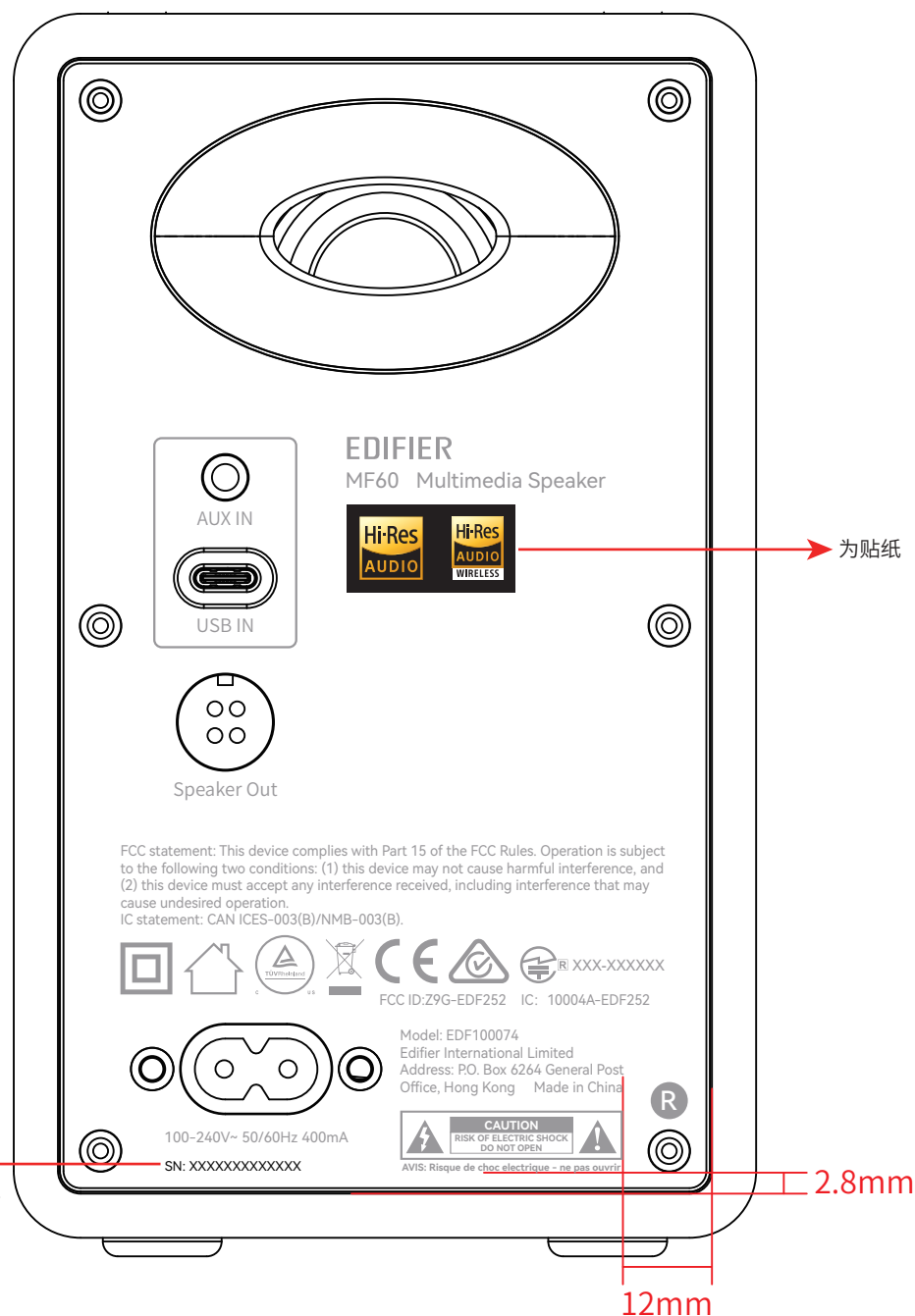


公差范围: ±0.2mm

白色后壳工艺: 丝印深灰色 (同N300后壳签样颜色)

黑色后壳工艺: 丝印浅灰色 (同N300后壳签样颜色)



**保密文件**  
密级: 秘密

SN雕刻  
字体: HarmonyOS Sans SC  
字体样式: Regular  
字体大小: 5 pt

物料名称	物料编码	工艺	版本号
主箱后面板2312WB/黑本色/晒纹ABS+PC防火料/丝印功能/出口	XXXX	丝印	V1.0
副箱后面板2312WB/黑本色/晒纹ABS+PC防火料/丝印SPEAKER IN/出口	XXXX	丝印	V1.0
主箱后面板2312WB/白本色/晒纹ABS+PC防火料/丝印功能/出口	XXXX	丝印	V1.0
副箱后面板2312WB/白本色/晒纹ABS+PC防火料/丝印SPEAKER IN/出口	XXXX	丝印	V1.0

文件编号	EDF/JS-TTZ-		版次 A0
文件名称	(音箱)MF60出口主/副箱后面板丝印(黑/白色)		
绘 制	谢思霞	2024-5-31	东莞市漫步者 科技有限公司
审 核			
批 准			