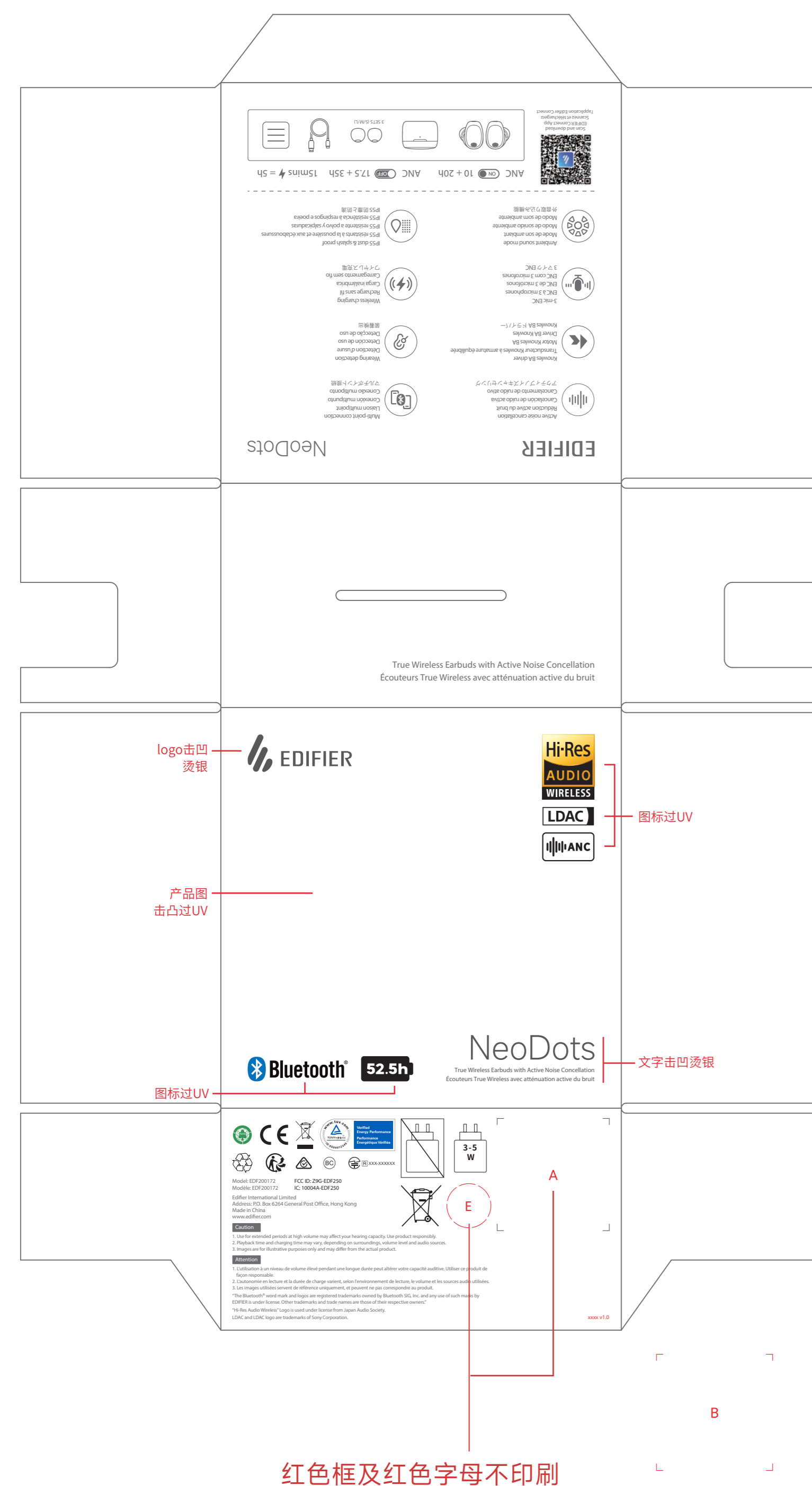
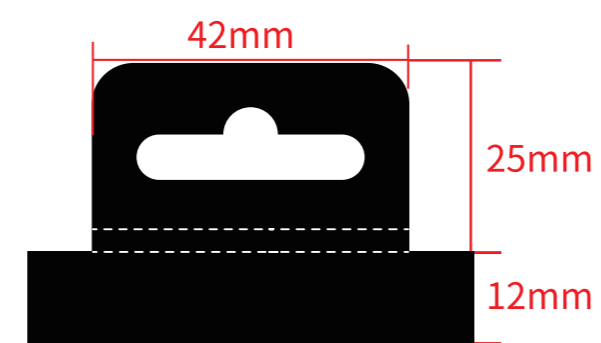
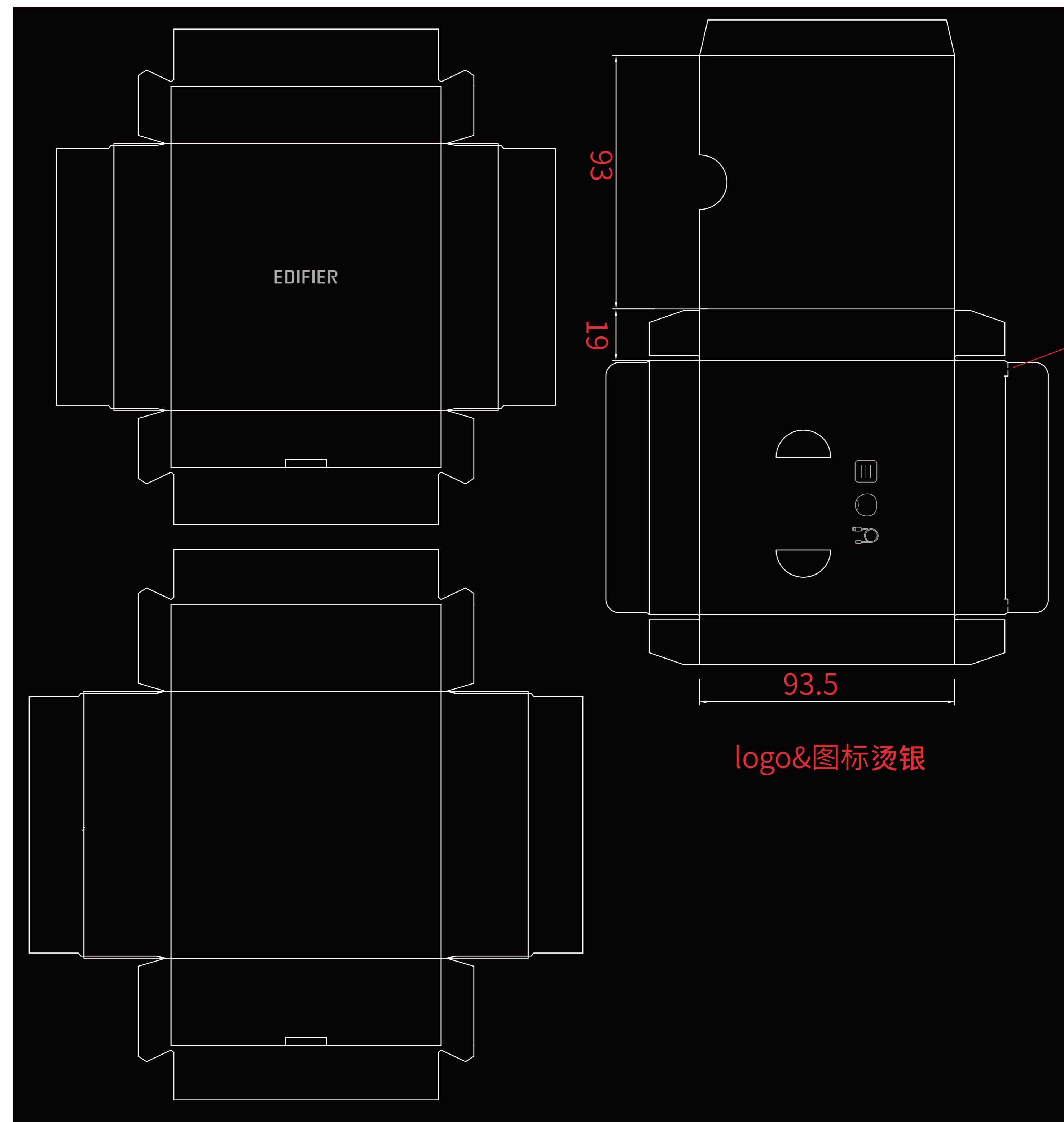


NeoDots沙滩白/带挂钩/100x100x56mm/出口/V1.0
 尺寸:100x100x56mm,材质:350g单铜纸顶部1mm厚黑色不透明挂钩
 工艺:四色印刷,表面过防刮花覆膜(务必不能有刮痕),
 折边工艺,部分击凹烫银,产品击凸过UV。

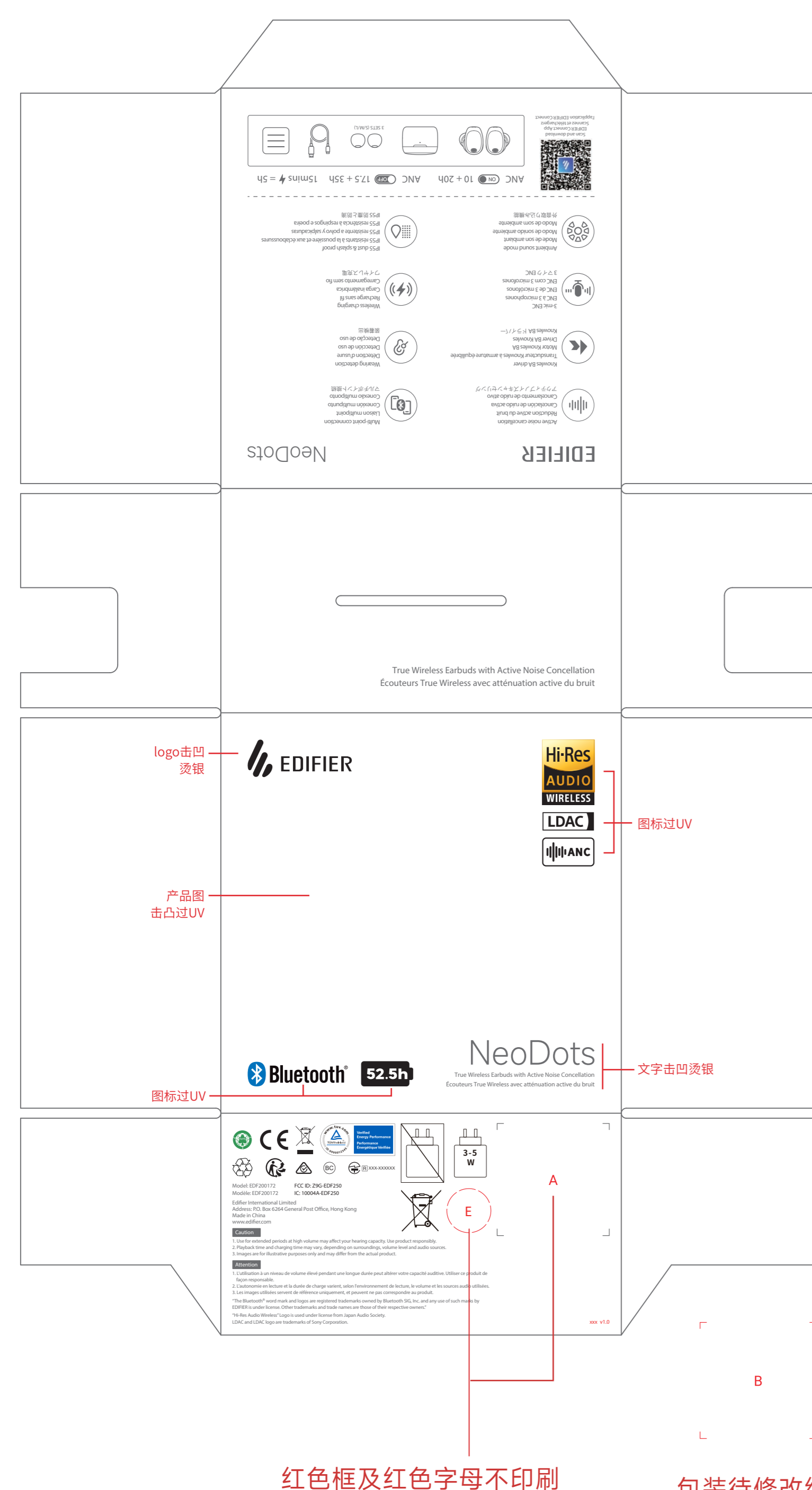
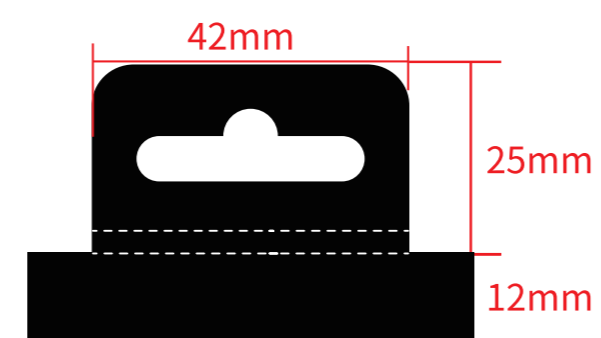


包装待修改结构后加上B贴纸位置

彩盒/带灰色EVA裱黑色卡纸+磁吸/出口/V1.0
 尺寸:99x98x53mm(磁铁磁性加强,磁铁不能突出)
 材质:裱150g黑卡1200g高密度双面滑单面黑板纸+上盖包边到底,工艺:正面logo烫银



NeoDots黑色/带挂钩/100x100x56mm/出口/V1.0
 尺寸:100x100x56mm,材质:350g单铜纸顶部1mm厚黑色不透明挂钩
 工艺:四色印刷,表面过防刮花覆膜(务必不能有刮痕),
 折边工艺,部分击凹烫银,产品击凸过UV。



包装待修改结构后加上B贴纸位置

彩盒/带灰色EVA裱黑色卡纸+磁吸/出口/V1.0
 尺寸:99x98x53mm(磁铁磁性加强,磁铁不能突出)
 材质:裱150g黑卡1200g高密度双面滑单面黑板纸+上盖包边到底,工艺:正面logo烫银

