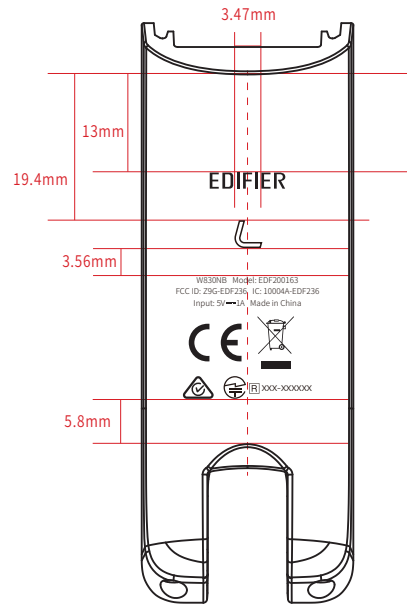
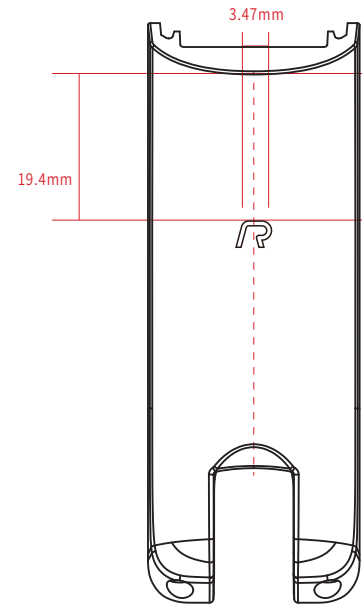


保密文件

密级：秘密



左手臂下盖雕刻  
整体内容左右居中对齐



右手臂下盖雕刻  
整体内容左右居中对齐

物料名称	物料编码
左滑臂下盖雕刻	XX-XXXXXX-XXXX
右滑臂下盖雕刻	DK-W0830N-0001

文件编号	EDF/EJ-TTZ-	版次 <b>A0</b>
文件名称	W830NB出口版-左右滑臂下盖雕刻	
绘 制	梁澜元	2024-3-2
审 核		
批 准		
		东莞市漫步者 科技有限公司