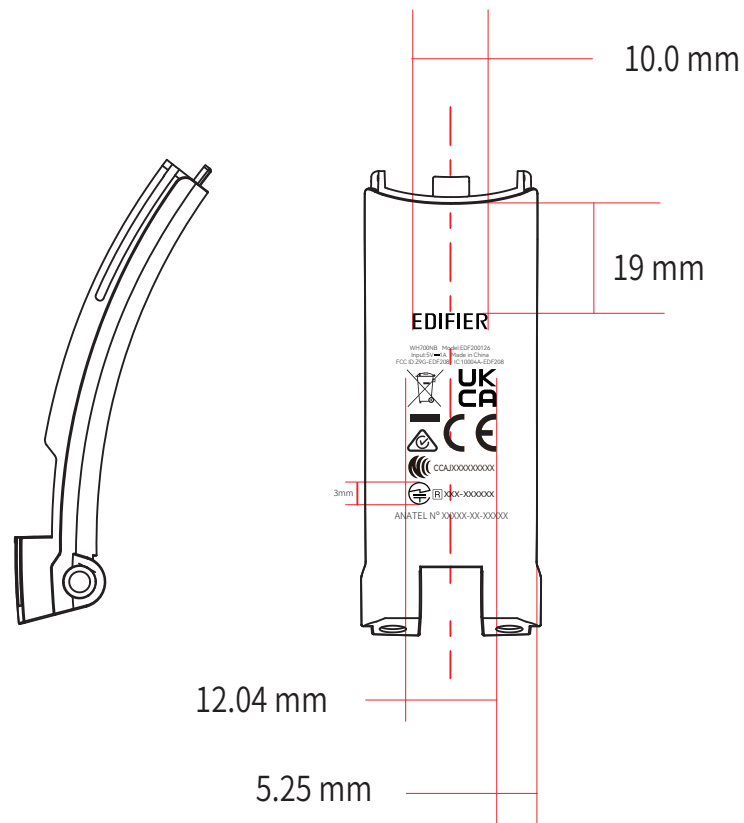


保密  
Confidential



左支臂下盖雕刻  
整体内容左右居中对齐

物料名称	充电盒下盖
物料编码	XXXXXXXXXXXX
工艺要求	激光雕刻产品信息

文件编号	EDF/JS-TTZ-	版次 A0
文件名称	WH700NB左滑臂下盖激光雕刻产品信息出口	
绘制		东莞市漫步者 科技有限公司
审核		
批准		