

EDIFIER MP85 Portable Bluetooth Speaker

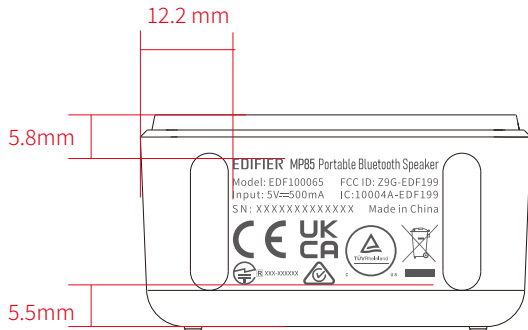
Model: EDF100065 FCC ID: Z9G-EDF199

Input: 5V=500mA IC:10004A-EDF199

SN: XXXXXXXXXXXXX Made in China



MP85便携蓝牙音箱产品信息雕刻
钢板或非林文件1:1 尺寸: 27.2x16.7mm
2022-112-13



左右居中对齐

注：“XXXXXXXXXXXX”为序列号

字体:思源黑体 CN Normal ; 3.8pt

工艺: 雕刻

位置与尺寸公差范围: $\pm 0.1\text{mm}$

物料名称	物料编码	工艺要求
MP85便携式蓝牙音响产品信息雕刻		雕刻

文件编号	EDF/JS-TTZ-
文件名称	(音箱)MP85便携式蓝牙音箱产品信息雕刻
绘制	李敏仪
审核	
批准	

版次 A0

东莞市漫步者
科技有限公司