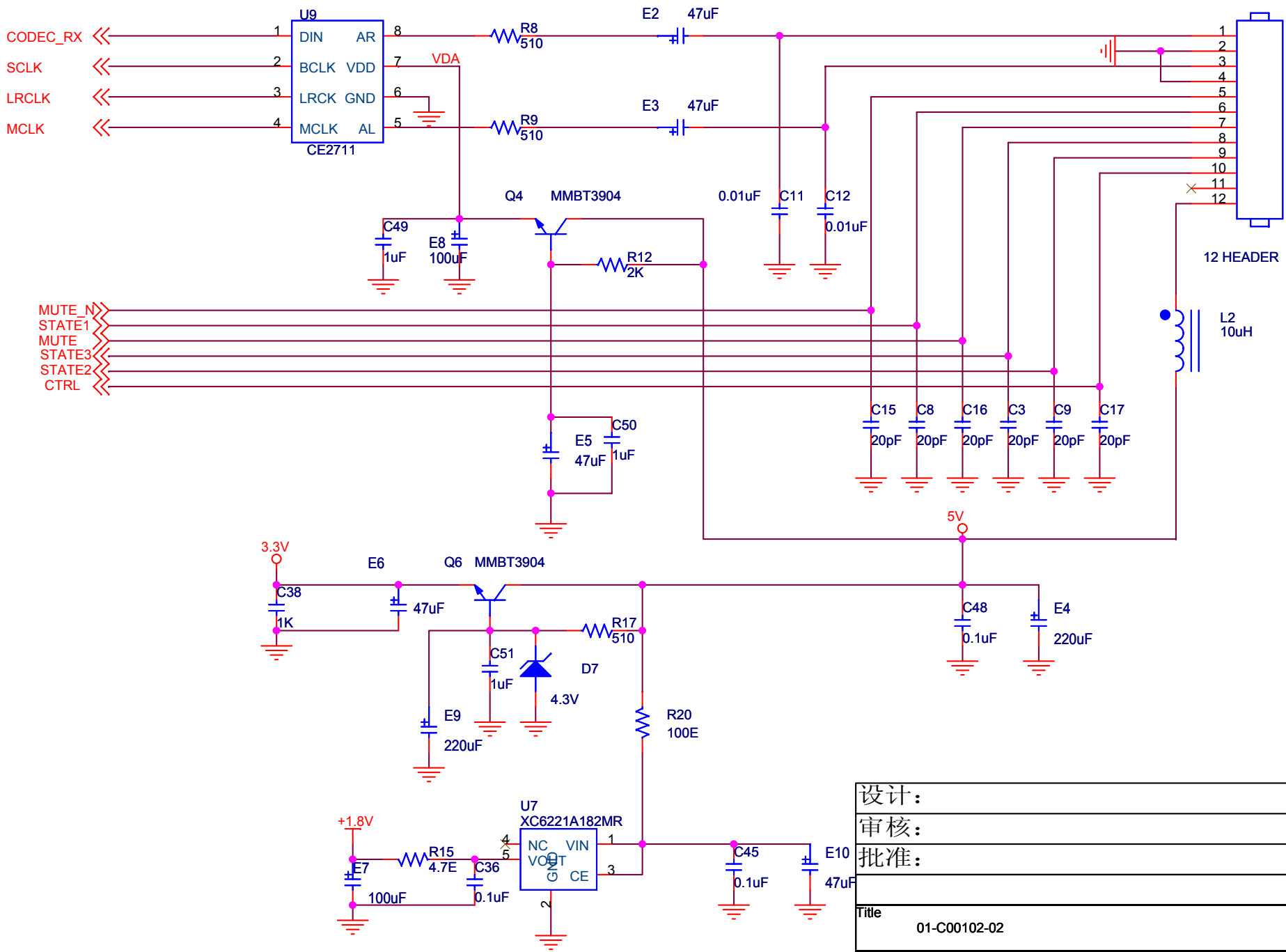


Open Patch for 50ohm
1.7*1.9MM

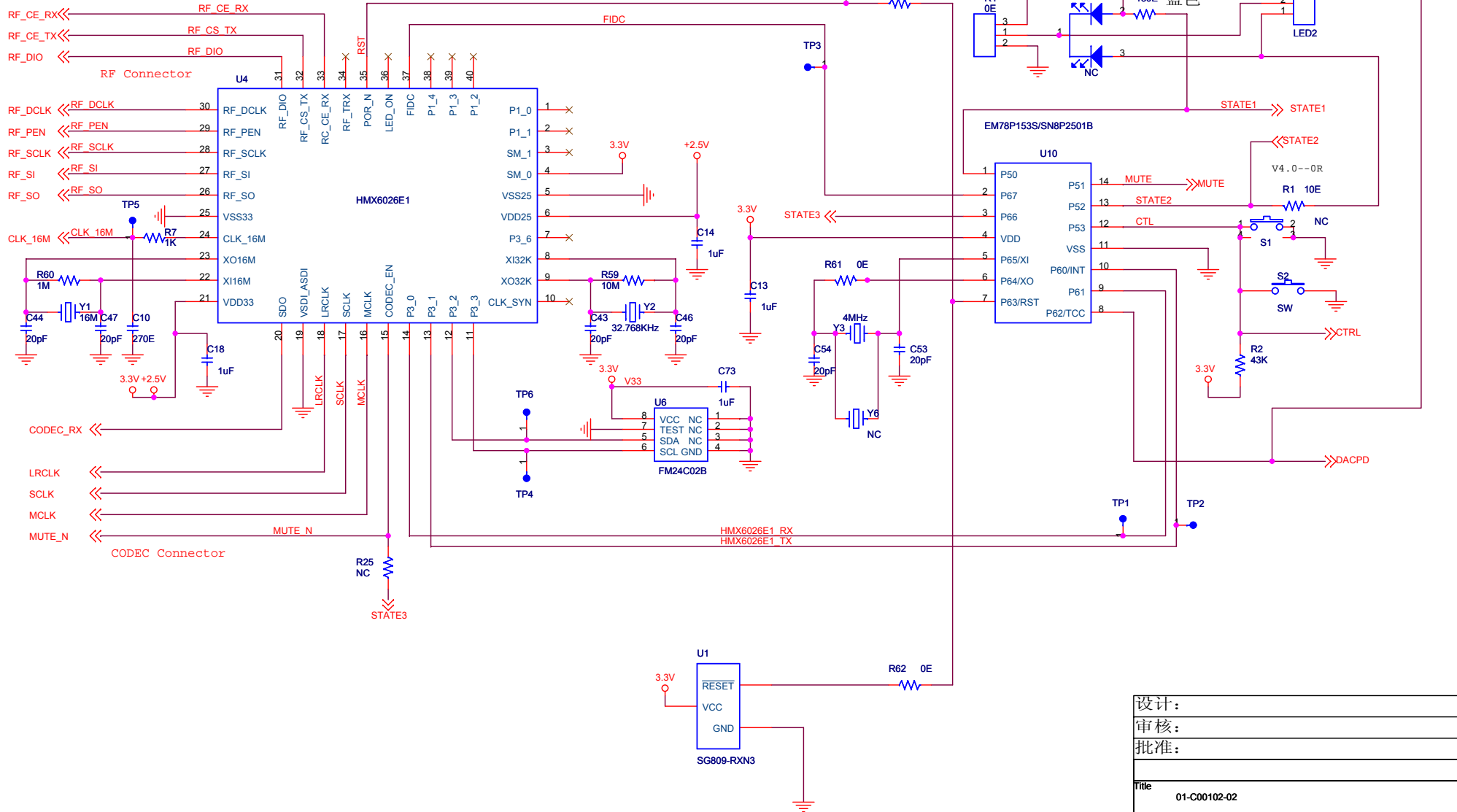
设计:		
审核:		
批准:		
Title		
01-C00102-02		
Size	Document Number	Rev
A	CC2400-RF	7.21
Date:	Monday, March 09, 2009	Sheet 2 of 4

文件编号: HW-02-A004-01



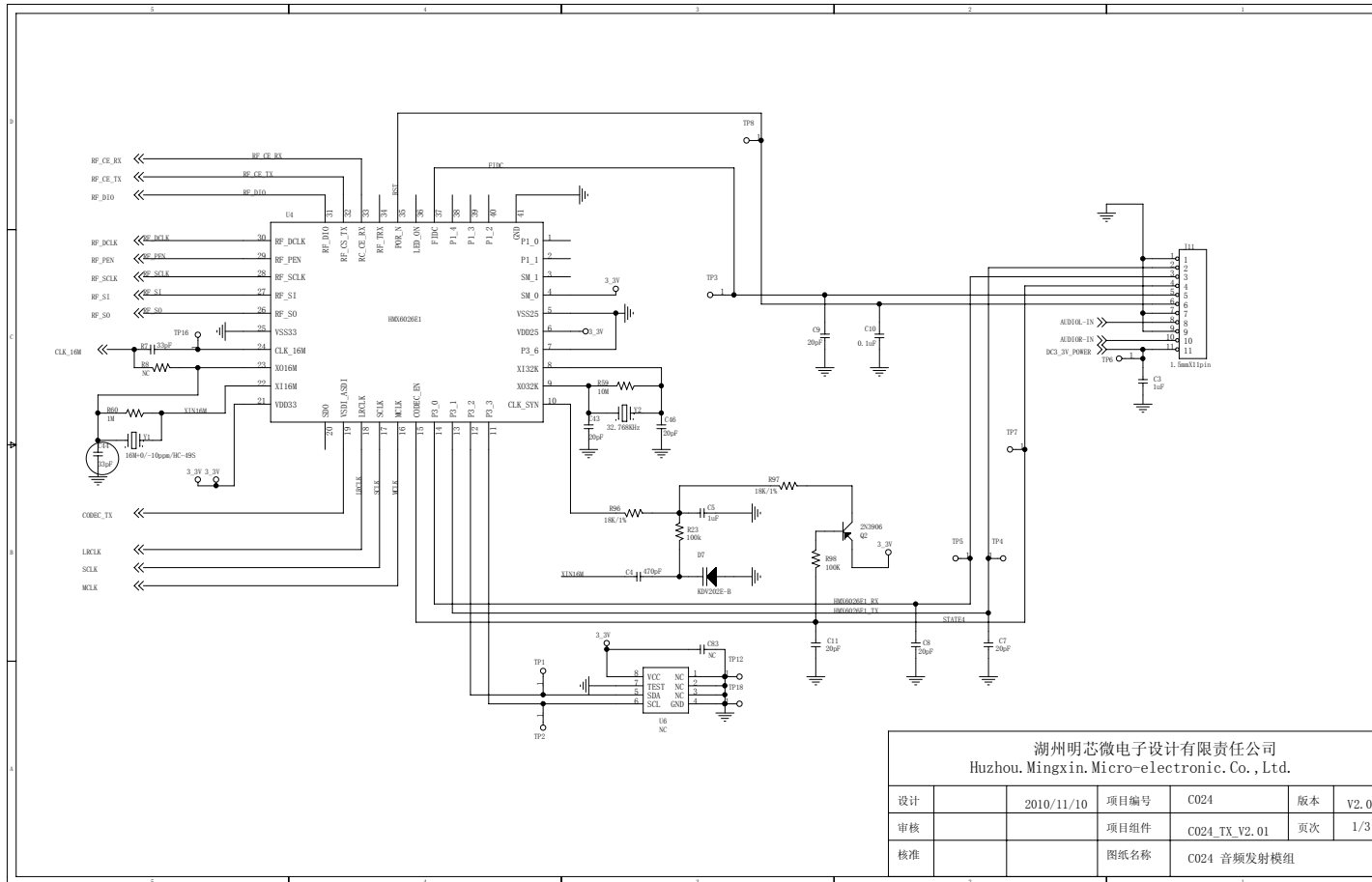
文件编号: HW-02-A004-01

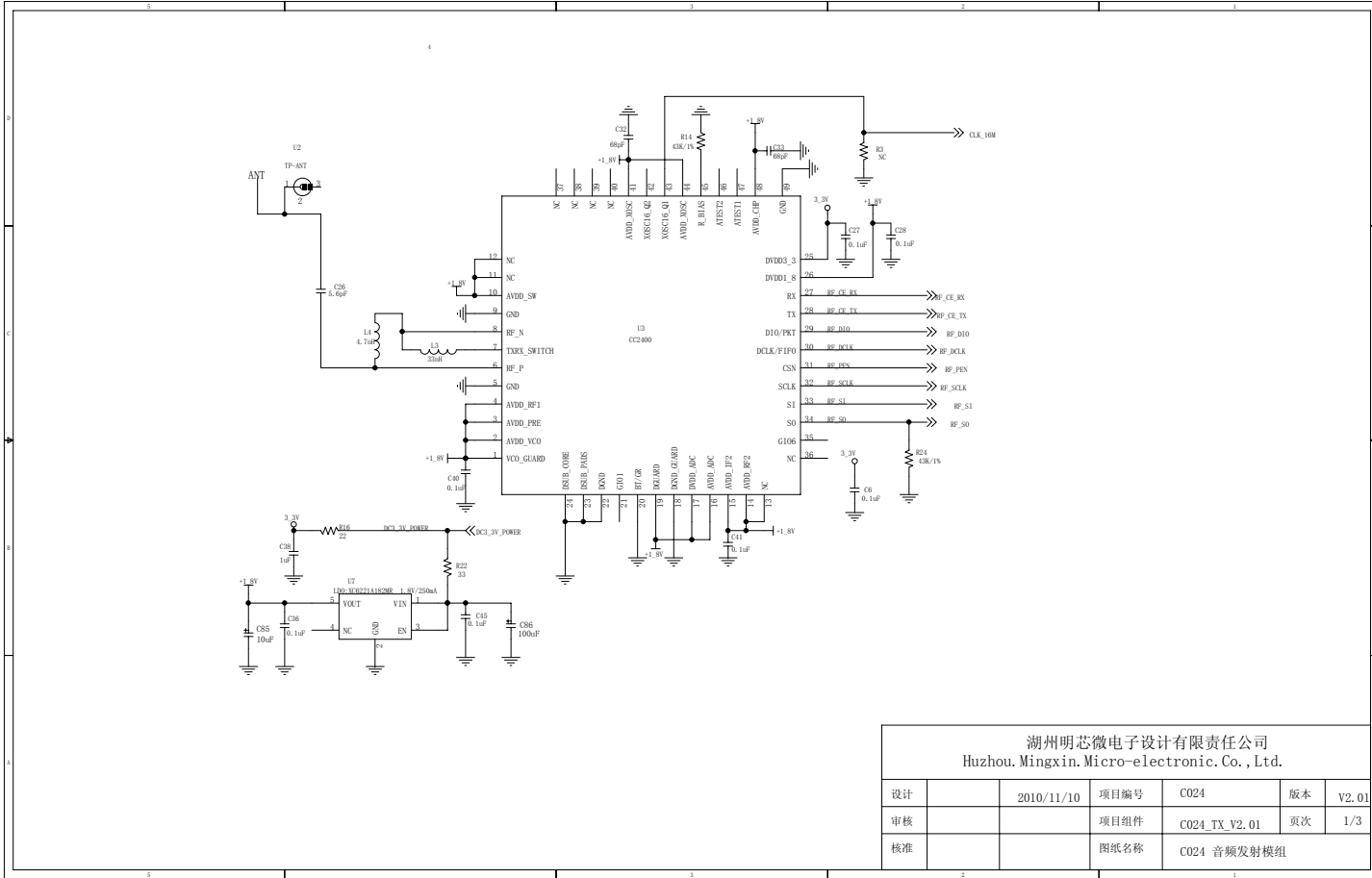
设计:		
审核:		
批准:		
Title 01-C00102-02		
Size A	Document Number CE2711	Rev 7.21
Date:	Monday, March 09, 2009	Sheet 3 of 4



文件编号: HW-02-A004-01

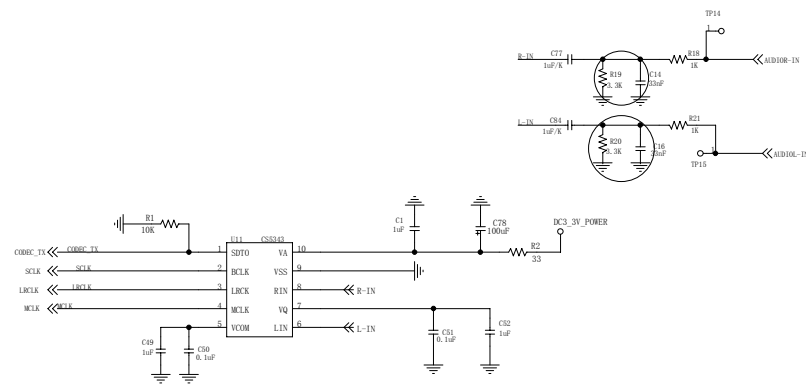
设计:	
审核:	
批准:	
Title	
01-C00102-02	
Size	Document Number
B	HMX6026E1-MCU
Date:	Monday, March 09, 2009
Sheet	4 of 4
Rev	7.21





湖州明芯微电子设计有限责任公司
Huzhou.Mingxin.Micro-electronic.Co.,Ltd.

设计		2010/11/10	项目编号	C024	版本	V2.01
审核			项目组件	C024_TX_V2.01	页次	1/3
核准			图纸名称	C024 音频发射模组		



湖州明芯微电子设计有限责任公司
Huzhou.Mingxin.Micro-electronic.Co.,Ltd.

设计		2010/11/10	项目编号	C024	版本	V2.01
审核			项目组件	C024_TX_V2.01	页次	1/3
核准			图纸名称	C024 音频发射模组		