

cnPilot Enterprise Outdoor Series

e500 | e501S

e502S | e700

e510 (CE compliance pending)



Intended Use

The Cambium Networks cnPilot Enterprise Outdoor series (E-Series) of radio products supports data transmission over Point to MultiPoint (PMP) microwave links. This radio equipment is intended for professional applications for fixed outdoor installations only. These outdoor units are available with an integrated antenna.

<https://www.cambiumnetworks.com/guides>
<https://learning.cambiumnetworks.com>
<https://support.cambiumnetworks.com>

Cambium Networks Ltd, Unit B2 Linhay Business Park, Eastern Road Ashburton, Devon, TQ13 7UP, United Kingdom

Installation & Operation



Please do not dispose of Electronic and Electric Equipment or Electronic and Electric Accessories with installation and operation of this product is complex. Cambium therefore recommends professional installation and management of the system to ensure that operation complies with the regulations of the region where the product is installed. Please follow the instructions in this leaflet. Further guidance on installation and operation is available in the product user guide, see link below.

- The installer must have sufficient skills, knowledge and experience to perform the installation task and is responsible for:-
- Familiarity with current applicable national regulations including radio regulations, electrical installation regulations, surge protection regulations and 'working at heights' regulations
 - Installation in accordance with Cambium Networks instructions
 - Confirming that the equipment settings are compliant with national or regional regulations
- Please observe the following important instructions during installation. This will set the equipment in compliance with national regulatory requirements.
- Ensure that the cnPilot E-Series equipment is fitted with the latest firmware version (System Release 3.x.y or later). The software is available from the Cambium Support Centre web site, see link below.
 - During equipment set-up, verify that the correct region code is set (the region code is pre-set in the factory for EU products) and then select the correct country code for the particular country where the product is being deployed.

Product Safety information - Observe the following safety rules:

- Ensure that the outdoor Unit and the structure to which it is mounted is capable of withstanding the maximum wind speeds at a proposed site.
- Always power down and unplug the equipment before servicing. The cnPilot power supply is the primary disconnect device.
- Strong radio frequency (RF) fields will be present close to the antenna when the transmitter is on. Always turn off the power to the cnPilot E-Series device before undertaking maintenance activities in front of the antenna.
 - Observe the minimum safe distance limit for E-Series products provided below.
 - Ensure that equipment is installed in a position avoiding any radiation hazard to humans.
 - Exercise extreme care when working at heights. Observe national 'working at heights' regulations. Use trained 'competent' staff.
 - Exercise extreme care when working near power lines.
- cnPilot E-Series devices and mounting structures must be properly grounded to protect against lightning - It is the user's responsibility to install the equipment in accordance with national regulations. It is recommended that installation be contracted to a professional installer. Structures, equipment and people must be protected against electrostatic discharge:
 - by siting equipment in a lightning protection zone
 - by installation of appropriate lightning conductors to conduct the surge current to ground via a separate preferential solid path.
- Always use the specified cnPilot E-Series platform power supply units (PSU) to power the equipment. Failure to use the specified Cambium supplied PoE could result in equipment damage and may cause a safety hazard.
- The outdoor unit enclosure may be hot to the touch when in operation.
- Safety may be compromised if outdoor rated cables are not used for connections that will be exposed to the outdoor environment. Install Cambium recommended cables.
- Operation in the EU - Frequency Bands, Maximum Operating Power, Safe distance: In the EU, the 2.4 GHz / 5 GHz dual band cnPilot E-Series series products operate in the following frequency bands up to the maximum power shown:

Operation in the EU

Frequency Bands, Maximum Operating Power, Safe distance

In the EU, the 2.4 GHz / 5 GHz dual band cnPilot E-Series series products operate in the following frequency bands up to the maximum power shown:

Operating Frequency Band	EU Standard	Maximum Power Limit (EIRP)	Permitted usage	Units that support this frequency band
2401 – 2483 MHz	EN 300 328	1 Watt / 30 dBm	Available for general usage within all EU nations	All cnPilot E-Series
5470 – 5725 MHz	EN 301 893	1 Watt / 30 dBm	Available for general usage within all EU nations	All cnPilot E-Series

For cnPilot E-Series products deployed in the EU, the minimum safe distance between the equipment and humans is 12 cm.

Verwendungszweck



Cambium Networks cnPilot Enterprise Outdoor-Funkmodule (E-Serie) unterstützen die Datenübertragung über Point-to-Multiport (PMP)-Mikrowellenverbindungen. Sie sind nur für den professionellen Einsatz in stationären Außenanlagen bestimmt. Die Outdoor Units sind mit einer integrierten Antenne erhältlich.

Installation & Betrieb

Die Installation und der Betrieb dieses Produkts sind komplex. Cambium empfiehlt daher eine professionelle Installation und Verwaltung des Systems, um sicherzustellen, dass der Betrieb den regionalen Vorschriften am Installationsort des Produktes entspricht. Bitte beachten Sie die Hinweise in diesem Produktblatt. Weitere Informationen zur Installation und zum Betrieb finden Sie im Produkthandbuch, siehe Link unten.

- Der Installateur muss über die erforderlichen Fähigkeiten, Kenntnisse und Erfahrungen verfügen, um die Installation durchführen zu können, und ist für Folgendes verantwortlich:
- Kenntnis der aktuell geltenden nationalen Vorschriften, einschließlich Vorschriften für Funk, elektrische Installationen, Überspannungsschutz und für Arbeiten in der Höhe
 - Installation gemäß den Anleitungen und Hinweisen von Cambium Networks
 - Bestätigung, dass die Einstellungen der Anlage den nationalen oder regionalen Bestimmungen entsprechen
- Bitte beachten Sie bei der Installation die folgenden wichtigen Hinweise. Dadurch wird die Anlage in Übereinstimmung mit den nationalen gesetzlichen Bestimmungen gebracht.
- Stellen Sie sicher, dass die Geräte der cnPilot E-Serie über die neueste Firmware-Version (System Release 3.x.y oder höher) verfügen. Die Software ist auf der Webseite des Cambium Support Center erhältlich, siehe Link unten.
 - Vergewissern Sie sich während der Einrichtung des Geräts, dass der richtige Regionalcode eingestellt ist (für EU-Produkte ist der Regionalcode werkseitig voreingestellt), und wählen Sie dann den richtigen Ländercode für das jeweilige Land aus, in dem das Produkt eingesetzt wird.

Informationen zur Produktsicherheit

- Beachten Sie die folgenden Sicherheitshinweise:
- Stellen Sie sicher, dass die Outdoor Unit (ODU) und die Konstruktion, an der die ODU montiert ist, den maximalen Windgeschwindigkeiten am vorgeschriebenen Standort standhalten.
 - Schalten Sie das Gerät vor Wartungsarbeiten immer aus und ziehen Sie den Netzstecker. Das cnPilot-Netzteil ist das primäre Gerät zur Trennung der Stromversorgung.
 - In der Nähe der Antenne sind starke Hochfrequenzfelder vorhanden, wenn der Transmitter eingeschaltet ist. Schalten Sie Funkmodule der cnPilot E-Serie immer aus, bevor Sie Wartungsarbeiten vor der Antenne durchführen.
 - Beachten Sie den unten angegebenen Mindestsicherheitsabstand für Produkte der E-Serie.
 - Stellen Sie sicher, dass das Gerät so installiert ist, dass keine Strahlungsfährdung für den Menschen besteht.
 - Seien Sie besonders vorsichtig, wenn Sie in Höhen arbeiten. Beachten Sie die nationalen Vorschriften für das Arbeiten in der Höhe. Setzen Sie geschultes und fachkundiges Personal ein.
 - Extreme Vorsicht gilt bei der Arbeit in der Nähe von Stromleitungen.
 - Geräte der cnPilot E-Serie und Montagekonstruktionen müssen zum Schutz vor Blitzschlag ordnungsgemäß geerdet sein. Es liegt in der Verantwortung des Benutzers, das Gerät gemäß den nationalen Vorschriften zu installieren. Es wird empfohlen, die Installation von einem professionellen Installateur durchführen zu lassen.
 - Verwenden Sie für die Stromversorgung der Funkmodule der cnPilot E-Serie immer die angegebenen Netzteile (PSU). Wenn Sie sich von Cambium bereitgestellte Netzteil nicht verwenden, kann dies zu Geräteschäden und Sicherheitsrisiken führen.
 - Anlagen, Geräte und Personen müssen vor elektrostatischer Entladung geschützt werden:
 - durch das Anbringen von Geräten in einer Blitzschutzzone;
 - durch die Installation geeigneter Blitzableiter, um den Stromstoß über einen separaten und bevorzugten Weg zur Erde zu leiten.
 - Das Gehäuse der Outdoor Unit kann während des Betriebs heiß werden.
 - Die Sicherheit kann beeinträchtigt werden, wenn für Verbindungen, die der Außenumgebung ausgesetzt sind, keine outdoor-tauglichen Kabel verwendet werden. Installieren Sie von Cambium empfohlene Kabel.

Betrieb in der EU

Frequenzbänder, maximale Betriebsleistung, Sicherheitsabstand

In der EU arbeiten die 2.4 GHz-/5 GHz-Dualband-Funkmodule der cnPilot E-Serie in den folgenden Frequenzbändern bis zur angegebenen maximalen Leistung:

Betriebsfrequenzband	EU-Standard	Maximale Leistungsgrenze (EIRP)	Zulässigkeit	Geräte, die dieses Frequenzband unterstützen
2401 – 2483 MHz	EN 300 328	1 W/30 dBm	Verfügbar für den allgemeinen Gebrauch in allen EU-Ländern	Alle Modelle der cnPilot E-Serie
5470 – 5725 MHz	EN 301 893	1 W/30 dBm	Verfügbar für den allgemeinen Gebrauch in allen EU-Ländern	Alle Modelle der cnPilot E-Serie

Für in der EU eingesetzte Geräte der cnPilot E-Serie beträgt der minimale Sicherheitsabstand zwischen Gerät und Mensch 12 cm.

Restrictions & requirements for authorization for use

- This equipment is for outdoor use only.
- The cnPilot E-Series products can be configured to operate in unlicensed frequency bands subject to frequency planning within individual countries. Operators / End users must ensure that the equipment is installed and operated in accordance with the regulations applicable to the country of operation.

Simplified EU Declaration of Conformity

Herby, the manufacturer Cambium Networks Ltd, declares that the radio equipment types cnPilot E500 / cnPilot E501S / cnPilot E502S / cnPilot e700 are in compliance with Directive 2014/53/EU. The full text of the EU Declaration of conformity is available at the following internet address: http://www.cambium-networks.com/ea_dofc

Waste Electrical and Electronic Equipment (WEEE) Directive

- Please do not dispose of Electronic and Electric Equipment or Electronic and Electric Accessories with your household waste. In some countries or regions, collection systems have been set up to handle waste of electrical and electronic equipment. In European Union countries, please contact your local equipment supplier representative or Cambium Networks Support Centre for information about the waste collection system in your country.



Určení

Rádiová zařízení řady Cambium Networks cnPilot Enterprise Outdoor (řada E) podporují přenos dat po mikrovlnných spojích Point to MultiPoint (PMP). Jsou určena k profesionálnímu užítí a vyžadné k venkovnímu upravení. Tyto venkovní jednotky se dodávají s integrovanou anténou.

Instalace a provoz

Instalace a provoz tohoto zařízení jsou poměrně komplexní. Společnost Cambium tedy doporučuje odbornou montáž dopředu systému, která mimo jiné zajistí soulad provozu s platnými předpisy regionu, kde se zařízení provozuje. Dodržujte pokyny uvedené v tomto letáku. Další pokyny ohledně instalace a provozu naleznete v uživatelské příručce k zařízení, viz odkaz níže.

- Pracovník zajišťující montáž musí být dostatečně kvalifikovaný a je zodpovědný za:
 - Znalost příslušných platných národních předpisů včetně předpisů o rádiovém provozu, elektrických instalacích, ochraně proti přetížení a předpisů o práci ve výškách
 - Montáž podle pokynů společnosti Cambium Networks
 - Ověření souladu nastavení zařízení s národními a regionálními předpisy
- Během montáže dodržujte pokyny. Zjistíte tím soulad zařízení s národními předpisy.
- Ověřte u zařízení cnPilot řady E aktuální firmwaru (System Release 3.x.y nebo novější). Software je k dispozici na stránce centra podpory Cambium, viz odkaz níže.
- Ověřte u zařízení cnPilot řady E aktuální firmwaru (System Release 3.x.y nebo novější). Software je k dispozici na stránce centra podpory Cambium, viz odkaz níže.
- Při nastavování zařízení zkontrolujte správnost kódu regionu (u produktů z EU se kód regionu přednastavuje při výrobě) a pak podle umístění zařízení nastavte správný kód země.

Bezpečnostní informace k produktu: Dodržujte tyto bezpečnostní pokyny

- Přesvědčte se, že venkovní jednotka (i s konstrukcí, ke které je připevněná) odolá maximální síle větru v uvažované lokalitě.
- Před servisními zásahy vždy zařízení vypněte a odpojte. Odpojení se provádí primárně prostřednictvím napájecího zdroje cnPilot.
- Zapnutí vysíláč vydává v blízkosti antény silné radiofrekvenční záření. Před prováděním údržby v prostoru před anténou vždy zařízení cnPilot řady E vypněte.
 - U produktů řady E dodržujte níže uvedenou minimální bezpečnou vzdálenost.
 - Umístěte zařízení tak, abyste sledovali záření nikoho nevystavili.
- Při výškových pracích dbajte maximální opatrnosti. Dodržujte národní předpisy o práci ve výškách. Využívejte službu odborně způsobilých pracovníků.
- Při práci v blízkosti elektrických vedení dbajte maximální opatrnosti.
- Zařízení cnPilot řady E a upevňovací konstrukci je nutné nálezitě uzemnit a zajistit jejich ochranu před bleskem. Za instalaci v souladu s národními předpisy zodpovídá uživatel. Instalaci doporučujeme svěřit odborníkům.
- K napájení zařízení vždy používejte určený napájecí zdroj (PSU) platformy cnPilot řady E. Pokud určitý zdroj PoE dvanásť společností Cambium nepoužíváte, může dojít k poškození zařízení a ohrožení bezpečnosti.
- Konstrukce, zařízení a osoby musí být chráněny proti elektrostatickému výboji:
 - umístěním zařízení do zóny chráněné proti bleskům a
 - instalaci vhodných bleskovodů, které vybojí odvedou do země preferovanou cestou.
- Kryt venkovní jednotky může být při provozu horký.
- Připojovací kabely vystavené venkovnímu prostředí musí být určeny pro venkovní užítí, jinak může dojít k ohrožení bezpečnosti. Používejte kabely doporučené společností Cambium.

Einschränkungen & Anforderungen für die Zulassung zur Nutzung

- Dieses Gerät ist nur für den Gebrauch im Freien bestimmt.
- Die Funkmodule der cnPilot E-Serie können für den Betrieb in nicht lizenzierten Frequenzbändern konfiguriert werden, die der Frequenzplanung in den einzelnen Ländern unterliegen. Betreiber/Endnutzer müssen sicherstellen, dass das Gerät in Übereinstimmung mit den für das Betriebsland geltenden Vorschriften installiert und betrieben wird.

Vereinfachte EU-Konformitätserklärung

Hiernit erklärt der Hersteller Cambium Networks Ltd, dass die Funkgerätetypen cnPilot E500/cnPilot E501S/cnPilot E502S/e700 der Richtlinie 2014/53/EU entsprechen. Der vollständige Text der EU-Konformitätserklärung ist unter folgender Internetadresse verfügbar: http://www.cambiumnetworks.com/ea_dofc

Richtlinie für Elektro- und Elektronikaltgeräte (WEEE)

- Bitte entsorgen Sie elektronische und elektrische Geräte oder elektronisches und elektrisches Zubehör nicht im Hausmüll. In einigen Ländern oder Regionen wurden Sammelsysteme zur Behandlung des Abfalls von Elektro- und Elektronikgeräten eingerichtet. In den Ländern der Europäischen Union wenden Sie sich bitte an Ihren lokalen Gerätelieferanten oder das Cambium Networks Support Center, um Informationen über das Abfallsammelsystem in Ihrem Land zu erhalten.

Rendeltetéseszerzői nyilatkozat

A Cambium Networks cnPilot Enterprise Outdoor szeriájú (E-Series) rádiótermékek Point-to-MultiPoint (PMP) mikrohullámú kapcsolat keretűl adátátvitelt támogatnak. Ez a rádióberendezés kizárólag professzionális, kültéri, rögzített telepítési környezetekben használandó. Ezek a kültéri egységek integrált antennával kaphatók.

Telepítés és üzemeltetés

- A termék telepítése és üzemeltetése összetett; a Cambium emiatt javasolja, hogy a termék üzembe helyezési régiójában érvényes előírásoknak való megfelelése érdekében szakember telepítse és kezelje a rendszert. Kérjük, a jelen tájékoztatóban megadott utasítások szerint járjon el. A telepítéshez és üzemeltetéshez további útmutatót a termék használoi útmutatójában, az alábbi hivatkozások találhat.
- A telepítőnek rendelkeznie kell a szükséges képességekkel, ismeretekkel és tapasztalattal a telepítés elvégzéséhez, és a következőkért felelős:
 - Az aktuális vonatkozó országos előírások, így a rádiókkal, az elektromos berendezések telepítésével, a túlfeszültségvédelemmel és a magaslátokon végzett munkával kapcsolatos előírások ismerete
 - telepítés a Cambium Networks útmutatója szerint
 - Meggyőződés arról, hogy a berendezés beállítását megfelelnek az országos vagy regionális előírásoknak
- A telepítés során vegye figyelembe az alábbi fontos utasításokat! Ezáltal fog a berendezés megfelelni az országos előírásoknak.
 - Győződjön meg arról, hogy a cnPilot E-Series berendezés a legújabb firmware-verzióval van ellátva (3.x.y vagy újabb rendszerváltozat). A szoftvert a Cambium Support Centre webhelyén, az alábbi hivatkozáson érheti el.
 - A berendezés beállításakor ellenőrizze, hogy a megfelelő régióidő van-e beállítva (amely az EU-s termékek esetében a gyári beállítás részeként előre meg van adva), majd válassza ki az üzembe helyezés országának megfelelő országkódot.

Termékbiztonsági információk

- Tartsa szem előtt a következő biztonsági előírásokat:
 - Ügyeljen arra, hogy a kültéri egység és a szerkezet, amelyhez azt rögzítették, ellenálljon a javasolt üzemeseli hely maximális szélesbességének!
 - Javítás előtt mindig kapcsolja ki a berendezést, valamint szüntesse meg annak áramellátását! Az elsődlegesen levasztható eszköz a cnPilot tápegységé.
 - A jeladó működésakor az antennához közeli erős rádiófrekvenciás (RF) mezők vannak. Az antenna előtt végzett karbantartási műveletek előtt mindig kapcsolja ki a cnPilot E-Series eszközt áramellátásátl!
 - Ügyeljen az E-Series termékekhez alóls megadott minimális biztonsági távolság tartására!
 - Ügyeljen arra, hogy a berendezést olyan helyzetben telepítsék, hogy az ne jellemsen sugárzásvesztéylt az emberekre!
 - Magaslátokon végzett munka esetén legyen rendkívül óvatos! Tartsa szem előtt a magaslátokban végzett munkával kapcsolatos országos előírásokat! Szakképzett, hozzáférést alkalmatlansákkal dolgozózt!
 - Távvezetékek közelében végzett munka esetén legyen rendkívül óvatos!
 - A cnPilot E-Series eszközöket és azok tartószerkezeit megfelelő, villámmegdelmi földelésül kell elnlíteni. A berendezés országos előírásoknak megfelelő telepítéséről a felhasználónak kell gondoskodnia. Ajánlott a telepítéshez szakképzett telepítőt szerződtetni.
 - Minden a meglévő cnPilot E-Series platform tápegységéket (PSU-kat) használja a berendezés működéséhez! Ha nem a meghatározott, Cambiumtól származó PoE-et használják, az a berendezés megbízhatósátl erömeéyhezeti, és biztonsági kockázatot okozhat.
 - A szerkezeteket, a berendezést és a személyeket a következők betartásával meg kell védeni az elektrosztatikus kúlsőlésektől:

Provoz in EU

Frekvenci pásmá, maximální provozní výkon, bezpečná vzdálenost

V EU se dvoupásmová zařízení 2,4/5 GHz cnPilot řady E provozují v těchto frekvenci pásmách a s uvedeným maximálním provozním výkonem:

Provozní frekvenci pásmo	Standard EU	Maximální povolený výkon (EIRP)	Povoleno užítí	Zařítí podporující toto frekvenci pásmo
2401 – 2483 MHz	EN 300 328	1 W / 30 dBm	Určeno pro obecné užítí ve všech zemích EU	Všchna zařízení cnPilot řady E
5470 – 5725 MHz	EN 301 893	1 W / 30 dBm	Určeno pro obecné užítí ve všech zemích EU	Všchna zařízení cnPilot řady E

U zařízení cnPilot řady E instalovaných v EU je minimální bezpečná vzdálenost mezi zařítíem a osobami 12 cm.

Omezení a požadavky na povolení k použití

- Toto zařítí je určeno pouze k venkovnímu použití.
- Zařítí cnPilot řady E může provozovat v licenčních frekvenci pásmách v souladu s určitými frekvencemi v jednotlivých zemích. Provozovatelé a koncoví uživatelé musí zajistit, že se zařítí bude instalovat i provozovat v souladu s předpisy platnými v dané zemi.

Zjednodušené prohlášení o shodě pro EU

Vyrobce Cambium Networks Ltd tímto prohlašuje, že rádiová zařítí typu cnPilot E500 / cnPilot E501S / cnPilot E502S / cnPilot e700 splňují požadavky směrnice 2014/53/EU. Uplně znění EU prohlášení o shodě je k dispozici na Internetové adrese http://www.cambiumnetworks.com/ea_dofc

Směrnice o odpadních elektrických a elektronických zařítích (OEEZ)

- Nevyhazujte elektrická a elektronická zařítí ani elektrická a elektronická příslušenství do domovního odpadu. V některých zemích a regionech fungují systémy zajišťující sběr odpadních elektrických a elektronických zařítí. V zemích Evropské unie kontaktujte zástupce svého dodavatele zařítí nebo centrum podpory společnosti Cambium Networks a požádejte o informace o systému sběru odpadu ve své zemi.

Usage prévu

Les radios série cnPilot Enterprise Outdoor (série E) de Cambium Networks prennent en charge la transmission des données sur liaisons par micro-onde point-à-multiports (PMP). Cet équipement radio est destiné aux applications professionnelles pour installations extérieures fixes uniquement. Ces unités extérieures sont disponibles avec une antenne intégrée.

Installation et fonctionnement

L'installation et l'utilisation de ce produit sont complexes, et Cambium recommande de faire appel à un professionnel pour effectuer l'installation et la gestion du système, cela permettra de s'assurer que son fonctionnement soit conforme aux règlements de la région dans laquelle le produit est installé. Merci de suivre les instructions contenues dans cette fiche. D'autres directives sur l'installation et le fonctionnement sont disponibles dans le guide de l'utilisateur du produit, consulter le lien ci-dessous.

- L'installateur doit disposer de toutes les compétences, connaissances et expériences pour effectuer l'installation, et il sera responsable des éléments suivants:
 - Sa familiarité avec les réglementations nationales applicables en cours, incluant les normes de radio, les normes d'installation électrique, les normes de protection contre les surtensions et les normes de a travaux en hauteur
 - L'installation en conformité avec les instructions de Cambium Networks
 - La confirmation que les réglages de l'équipement sont conformes aux réglementations nationales ou régionales
- Veillez observer les importantes instructions suivantes lors de l'installation. Cela permettra de régler l'équipement conformément aux réglementations nationales.
- S'assurer que la dernière version du micrologiciel (version système 3.x.y ou supérieure) est installée sur l'équipement cnPilot série E. Le logiciel est disponible sur le site Internet du Centre d'assistance de Cambium, consulter le lien ci-dessous.
- Au cours de l'installation de l'équipement, vérifier que le code région correct est défini (le code région est pré-défini en usine pour les produits de l'UE), puis sélectionner le code pays correct pour le pays où le produit est en cours de déploiement.

Informations de sécurité du produit

- Veillez vous conformer aux règles de sécurité suivantes:
 - S'assurer que l'unité extérieure et la structure sur laquelle elle est montée sont capables de résister aux vitesses de vent maximales du site proposé.
 - S'assurer de toujours mettre hors tension et débrancher l'équipement avant l'entretien. L'alimentation du cnPilot est le dispositif de déconnexion primaire.
 - De forts champs de rayonnement radio (RF) sont présents près de l'antenne lorsque l'émetteur est en marche. Toujours mettre hors tension l'appareil cnPilot série E avant d'entreprendre des activités de maintenance devant l'antenne.
 - Respecter la limite de distance minimale de sécurité pour les produits série E indiquée ci-dessous.
 - S'assurer que l'équipement est installé dans une position permettant d'éviter tout risque de radiation chez l'homme.
 - Faire très attention lors des travaux en hauteur. Suivre les normes nationales de « travaux en hauteur ». Faire appel à un personnel formé et « compétent ».
 - Être extrêmement prudent lors de travaux près de lignes électriques.
 - Les appareils cnPilot série E et les structures de montage doivent être correctement mis à la terre afin de les protéger contre la foudre. Il est de la responsabilité de l'utilisateur d'installer l'équipement conformément aux réglementations nationales. Il est recommandé de faire effectuer l'installation par un installateur professionnel.
 - Toujours utiliser les unités d'alimentation (PSU) spécifiées de la plate-forme cnPilot série E pour alimenter l'équipement. Le fait de ne pas utiliser le PoE fourni par Cambium pourrait endommager l'équipement et entraîner un risque pour la sécurité.
 - Les structures, l'équipement et les personnes doivent être protégés contre les décharges électrostatiques:
 - en situant les équipements dans une zone de protection contre la foudre
 - par l'installation de paratonnerres appropriés à la conduite du courant de surcharge vers la masse via un chemin solide préférentiel.
 - L'enveloppe de l'unité extérieure peut être chaude au toucher lorsqu'elle est en marche.
 - La sécurité peut être compromise si des câbles non prévus pour l'extérieur sont utilisés pour les connexions qui seront exposées à l'environnement extérieur. Installer les câbles Cambium recommandés.

Opération au sein de l'UE

Bandes de fréquences, Puissance maximale de fonctionnement, Distance de sécurité

Au sein de l'UE, Les produits cnPilot série E bi-bande 2,4 GHz / 5 GHz fonctionnent sur les bandes de fréquences suivantes jusqu'à la puissance maximale indiquée:

Bande de fréquences de fonctionnement	Norme UE	Limite de puissance maximale (PIRE)	Usage permis	Unités prenant en charge cette bande de fréquences
2401 – 2483 MHz	EN 300 328	1 Watt / 30 dBm	Disponible pour usage général dans tous les pays de l'UE	Toutes les cnPilot séries E
5470 – 5725 MHz	EN 301 893	1 Watt / 30 dBm	Disponible pour usage général dans tous les pays de l'UE	Toutes les cnPilot séries E

Pour les produits cnPilot série E déployés au sein de l'UE, la distance minimale de sécurité entre l'équipement et les personnes est de 12 cm.

Restrictions et exigences pour l'autorisation d'utilisation:

- Cet équipement est réservé à un usage extérieur uniquement.
- Les produits de cnPilot série E peuvent être configurés pour fonctionner sur des bandes de fréquences sans licence, sous réserve de la planification des fréquences de chaque pays. Les opérateurs/utilisateurs doivent s'assurer que l'équipement est installé et exploité conformément à la réglementation en vigueur dans le pays d'opération.

Déclaration de conformité de l'UE simplifiée:

Par les présentes, le fabricant Cambium Networks Ltd, déclare que les équipements radio type cnPilot E500 / cnPilot E501S / cnPilot E502S / cnPilot e700 sont en conformité avec la Directive 2014/53/UE. Le texte complet de la déclaration de conformité de l'UE est disponible à l'adresse Internet suivante: http://www.cambiumnetworks.com/ea_dofc

Directive Déchets d'Équipements Électriques et Électroniques (DEEE)

- Merci de ne pas jeter l'équipement électronique et électrique ou les accessoires électroniques et électriques avec vos déchets ménagers. Dans certains pays ou régions, des systèmes de collecte ont été mis en place pour gérer les déchets d'équipements électriques et électroniques. Dans les pays de l'Union européenne, veuillez contacter votre représentant local fournisseur d'équipements ou votre Centre d'assistance Cambium Networks pour plus d'informations sur le système de collecte des déchets de votre pays.

Connecting what matters



www.cambiumnetworks.com



pmp-2502

Non smaltire le apparecchiature elettroniche ed elettriche o gli accessori elettronici ed elettrici insieme al rifiuto. In alcuni paesi o regioni sono stati allestiti sistemi di raccolta per la gestione dei rifiuti di apparecchiature elettriche ed elettroniche. Nei Paesi dell'Unione Europea, per informazioni sul sistema di raccolta dei rifiuti nel proprio Paese si prega di contattare il rappresentante locale del fornitore delle apparecchiature o il Centro assistenza di Cambium Networks.

Przeznaczenie

Moduły radiowe Cambium Networks cnPilot Enterprise Outdoor (serii E) obsługują transmisję danych przez łącza mikrofalowe typu Point to MultiPoint (PMP). Moduły radiowe są przeznaczone do zastosowań profesjonalnych, wyłącznie w stacjonarnych instalacjach zewnętrznych. Moduły przeznaczone do instalacji zewnętrznych są wyposażone w zintegrowaną antenę.

Instalacja i obsługa

Instalacja i obsługa tego produktu są działaniami o wysokim stopniu złożoności, dlatego Cambium zaleca, aby były one realizowane przez odpowiednio wykwalifikowane osoby, aby zagwarantować zgodność z przepisami obowiązującymi w miejscu eksploatacji urządzenia. Należy postępować zgodnie z instrukcjami podanymi w ulocie. Dodatkowe wskazówki na temat instalacji i obsługi sprzętu zawiera podręcznik produktu (patrz łącze poniżej).

- Instalator musi mieć odpowiednie kwalifikacje, wiedzę i doświadczenie, aby przeprowadzić montaż. Zakres odpowiedzialności:
- Znajomość aktualnie obowiązujących przepisów w zakresie komunikacji radiowej, instalacji elektrycznych, ochrony przeciwprzepięciowej i pracy na wysokości.
 - Przeobrażenie instalacji zgodnie z wytycznymi Cambium Networks.
 - Potwierdzenie, że parametry pracy urządzenia są zgodne z obowiązującymi przepisami krajowymi i regionalnymi. Podczas instalacji należy przestrzegać następujących ważnych instrukcji. Zapewni to zgodność z obowiązującymi przepisami.
 - Urządzenie cnPilot serii E musi mieć najnowszą wersję firmware (System Release 3.x.y lub nowszą). Oprogramowanie jest dostępne do pobrania na stronie Cambium Support Centre (łańcze poniżej).
 - Podczas konfigurowania sprzętu należy zawsze wybierać właściwy kod regionu i kraju w miejscu wdrożenia (w przypadku modeli oferowanych w UE kod regionu jest prekonfigurowany fabrycznie).

Bezpieczeństwo użytkownika

- Należy pamiętać o następujących zasadach:
- Upewnić się, że moduł zewnętrzny i konstrukcja, do której jest on zamocowany, są w stanie wytrzymać napór wiatru większego z maksymalną prędkością odnotowaną w danym regionie.
 - Przed przystąpieniem do serwisowania urządzenia należy je wyłączyć i odłączyć od źródła zasilania. Główną metodą odłączania zasilania jest odcięcie zasilacza przeznaczonego dla urządzenia cnPilot.
 - Gdy nadajnik jest włączony, w pobliżu anteny występują silne pola promieniowania o częstotliwości radiowej. Przed przystąpieniem do prac serwisowych przed anteną należy koniecznie wyłączyć urządzenie cnPilot serii E.
 - Należy przestrzegać minimalnej bezpiecznej odległości dla produktów z serii E, która podana poniżej.
 - Upewnić się, że urządzenie jest montowane w miejscu, gdzie promieniowanie nie będzie stwarzać zagrożenia dla ludzi.
 - Zachować szczególną ostrożność podczas pracy na wysokości. Przestrzegać krajowych przepisów BHP w zakresie pracy na wysokości. Wszelkie prace powierzać personelowi mającemu wymagane kompetencje.
 - Zachować szczególną ostrożność podczas pracy w pobliżu linii energetycznych.
 - Urządzenia cnPilot serii E oraz wszelkie elementy montażowe użyte do ich zamocowania należy zabezpieczyć odpowiednią instalacją odgromową. Odpowiedzialność za montaż urządzenia zgodnie z obowiązującymi przepisami spoczywa na użytkowniku. Zaleca się zlecić montaż osobom do tego upoważnionym.
 - Do zasilania sprzętu należy zawsze używać zasilaczy dedykowanych dla urządzeń serii E. Użycie innego zasilacza niż dedykowany adapter PoE Cambium stwarza ryzyko uszkodzenia sprzętu i zagrożenia dla bezpieczeństwa.
 - Konstrukcje, sprzęt i ludzie wymagają ochrony przed skutkami wyładowań elektrostatycznych:
 - przez wybór miejsca montażu w strefie z ochroną odgromową;
 - przez instalację odpowiednich odgromników, które odprowadzą impuls elektryczny do ziemi z użyciem osobnego obwodu.
 - Obudowa urządzenia zewnętrznego w trakcie pracy może być rozgrzana.
 - W przypadku połączeń narażonych na warunki zewnętrzne stosować kable przeznaczone do zastosowań zewnętrznych – zastosowanie nieprawidłowych kabli może stanowić zagrożenie dla bezpieczeństwa. Przy instalacji stosować kable zalecane przez Cambium.

Stosowanie na terenie UE

pasma częstotliwości, moc maksymalna, bezpieczna odległość

Dwupasmowe urządzenia cnPilot serii E 2,4 GHz / 5 GHz przeznaczone na rynek UE pracują w następujących zakresach częstotliwości do wskazanego limitu mocy:

Robocze pasma częstotliwości	Norma UE	Moc maksymalna (EIRP)	Dozwolone zastosowanie	Urządzenia obsługujące to pasmo częstotliwości
2401 – 2483 MHz	EN 300 328	1 W / 30 dBm	Dostępne do ogólnego użytku we wszystkich krajach UE	Wszystkie urządzenia z serii E
5470 – 5725 MHz	EN 301 893	1 W / 30 dBm	Dostępne do ogólnego użytku we wszystkich krajach UE	Wszystkie urządzenia z serii E

W przypadku urządzeń cnPilot serii E na terenie UE minimalna bezpieczna odległość człowieka od urządzenia wynosi 12 cm.

- Las estructuras, el equipo y las personas deben disponer de protección contra descargas electrostáticas:
 - Situando el equipo en una zona de protección contra rayos
 - Instalando los pararrayos apropiados para desviar la sobretensión a tierra a través de un recorrido sólido y preferentemente separado.
- La carcasa de la unidad exterior debe estar caliente al tacto cuando está en funcionamiento.
- La seguridad puede verse comprometida si no se utilizan cables clasificados para exteriores en las conexiones expuestas al ambiente exterior. Instale los cables recomendados de Cambium.

Operación en la UE

Bandas de frecuencia, potencia máxima de trabajo y distancia de seguridad

En la UE, los productos cnPilot serie E de doble banda a 2,4 / 5 GHz operan con las siguientes bandas de frecuencia hasta la máxima potencia indicada:

Banda de frecuencia de operación	Norma europea	Límite de potencia máxima (PIRE)	Uso permitido	Modelos que admiten esta banda de frecuencia
2401 – 2483 MHz	EN 300 328	1 W/30 dBm	Disponible para uso general en todos los países de la UE	Toda la serie E cnPilot
5470 – 5725 MHz	EN 301 893	1 W/30 dBm	Disponible para uso general en todos los países de la UE	Toda la serie E cnPilot

Para los productos cnPilot serie E implementados en la UE, la distancia mínima de seguridad entre el equipo y las personas es de 12 cm.

Operación en la UE. Restricciones y requisitos de autorización para el uso:

- Este equipo se ha diseñado únicamente para uso exterior.
- Los productos cnPilot serie E pueden configurarse para funcionar en bandas de frecuencia no licenciadas sujetas a la planificación de frecuencias de los distintos países. Los operadores o los usuarios finales deben garantizar que el equipo se ha instalado y funciona de acuerdo con la normativa aplicable del país de operación.

Declaración de conformidad simplificada de la UE

por el presente texto, el fabricante Cambium Networks Ltd declara que los tipos de equipo de radiocomunicación cnPilot E500 / cnPilot E501S / cnPilot E502S / cnPilot e700 cumplen la directiva 2014/53/UE. El texto completo de la Declaración de conformidad de la UE está disponible en la siguiente dirección de internet: http://www.cambiumnetworks.com/ue_dofc.

Directiva relativa a los residuos de aparatos eléctricos y electrónicos (RAEE)

No deseché el equipo electrónico y eléctrico o los accesorios electrónicos y eléctricos con los residuos domésticos. En algunos países y algunas regiones se han establecido sistemas de recogida para tratar los desechos de equipos electrónicos y eléctricos. En los países de la Unión Europea, póngase en contacto con el proveedor representante local del equipo o con el Centro de soporte de Cambium Networks para obtener más información sobre los sistemas de recogida de desechos en su país.

Kullanım amacı

Cambium Networks cnPilot Enterprise Outdoor serisi telsiz ürünleri (E-Serisi), Noktadan Çoklu Noktaya (PMP) mikrodalga hatları üzerinden veri gönderimini destekler. Bu telsiz ekipmanı sadece sabit dış mekan kurulumlarına yönelik profesyonel kullanım için tasarlanmıştır. Bu dış mekan üniteleri entegre antenli olarak sunulur.

Kurulum ve Çalıştırma

Bu ürünün kurulumu ve çalıştırma işlemlerinin karmaşık olmasından dolayı Cambium, çalıştırma işleminin ürünün kurulu olduğu bölgedeki kurullara uyumlu olmasını sağlamak için sistemin kurulumu ve yönetiminin bir profesyonel tarafından yapılmasını önerir. Lütfen bu broşürde yer alan talimatları uygulayın. Kurulum ve çalıştırma hakkında daha fazla bilgi, ürünün kullanım kılavuzunda mevcuttur; daha fazla bilgi için aşağıdaki bağlantıya göz atın.

- Kurulumu yapan kişinin kurulum görevini gerçekleştirilebilecek düzeyde yeterli bilgi, beceri ve deneyime sahip olması gerekir ve bu kişi sunuların sorumludur: -
- Telsiz mevzuatı, elektrikli aletlerin kurulum mevzuatı, aşırı gerilim koruma mevzuatı ve "yüksekte çalışma" mevzuatı da dahil olmak üzere yürürlükteki mevzuat ulusal mevzuatlara aşina olmak
 - Kurulum Cambium Networks talimatlarına göre gerçekleştirilmelidir.
 - Ekipman ayarlarının usul ya da bölgesel mevzuatlara uygun olduğuna onaylamak
- Kurulum sırasında lütfen aşağıdaki önemli talimatları uygulayın. Bu işlem, ekipmanın ulusal düzenleyici mevzuatlara uyumluluğunu sağlayacaktır.
- cnPilot E-Serisi ekipmanları en son donanım yasadışı sürümüyle (Sistem Yayımlı 3.x.y veya üzeri) donatıldıgından emin olun. Yazılım, Ekipman Destek Merkezi web sitesinden temin edilebilir; bkz. aşağıdaki bağlantı.

Stosowanie na terenie UE – ograniczenia i wymóg homologacji

- Urządzenie jest przeznaczone wyłącznie do użytku na zewnątrz.
- Urządzenia cnPilot serii E mogą być konfigurowane na potrzeby korzystania z nielicencjonowanych pasm częstotliwości zależnie od podziału pasm w poszczególnych krajach. Operatorzy / użytkownicy końcowi muszą zadbać o to, by przy instalacji i eksploatacji sprzętu były przestrzegane wszystkie obowiązujące normy i przepisy w odnośnym kraju.

Uproszczona deklaracja zgodności UE

Producent Cambium Networks Ltd oświadcza niniejszym, że urządzenia radiokomunikacyjne cnPilot E500 / cnPilot E501S / cnPilot E502S / cnPilot e700 spełniają wymogi dyrektywy 2014/53/UE. Pełny tekst unijnej deklaracji zgodności jest dostępny pod następującym adresem internetowym: http://www.cambiumnetworks.com/ue_dofc

Directiva relativa a los residuos de aparatos eléctricos y electrónicos (RAEE)

No deseché el equipo electrónico y eléctrico o los accesorios electrónicos y eléctricos con los residuos domésticos. En algunos países y algunas regiones se han establecido sistemas de recogida para tratar los desechos de equipos electrónicos y electrónicos. En los países de la Unión Europea, póngase en contacto con el proveedor representante local del equipo o con el Centro de soporte de Cambium Networks para obtener más información sobre los sistemas de recogida de desechos en su país.

Uso previsto

- Los productos de radiocomunicación de la serie cnPilot Enterprise Outdoor (serie E) de Cambium Networks admiten transmisión de datos a través de enlaces de microondas de punto a multipunto (PMP). Este equipo de radiocomunicación se ha diseñado para aplicaciones profesionales y exclusivamente para instalaciones exteriores fijas. Estas unidades exteriores incorporan una antena integrada.
- Instalación y operación: la instalación y la operación de este producto son complejas; Cambium recomienda una instalación y gestión profesional del sistema para garantizar que su operación cumple con la normativa de la región en la que está instalado el producto. Siga las instrucciones de este folleto. En la guía de usuario del producto (consulte el enlace más abajo) hay más información relativa a la instalación y la operación.
- El instalador debe tener la suficiente competencia, formación y experiencia para realizar la instalación. Además, es responsable de lo siguiente:
 - Conocer la legislación nacional en vigor que sea de aplicación, así como de las normativas radioeléctricas, de instalaciones eléctricas, de protección contra sobretensiones y de trabajo en altura.
 - Realizar la instalación siguiendo las instrucciones de Cambium Networks.
 - Confirmar que los ajustes del equipo cumplen con la legislación nacional o regionalTenga en cuenta las importantes indicaciones que aparecen a continuación durante la instalación. Esto configurará el equipo de conformidad con la legislación nacional.
- Asegúrese de que el equipo cnPilot serie E dispone de la versión de firmware más reciente (System Release 3.x.y o superior). El software está disponible en el sitio web del Centro de soporte de Cambium. Consulte el enlace más abajo.
- Durante la configuración del equipo, compruebe que el código de región está establecido (en los productos de la UE viene preestablecido de fábrica) y seleccione el código del país concreto en el que se está instalando el producto.

Información de seguridad del producto.

- Observe las siguientes normas de seguridad:
- Asegúrese de que la unidad exterior y la estructura en la que está instalada puede resistir la velocidad máxima del viento en el lugar propuesto.
 - Apague y desconecte el equipo siempre antes de realizar trabajos de mantenimiento. La fuente de alimentación del cnPilot es el dispositivo de desconexión principal.
 - Habrán niveles de radiofrecuencia (RF) elevados cerca de la antena cuando el transmisor esté encendido. Apague siempre la alimentación del dispositivo cnPilot serie E antes de realizar trabajos de mantenimiento frente a la antena.
 - Tenga en cuenta la distancia de seguridad mínima para los productos de la serie E que se muestra más abajo.
 - Asegúrese de que el equipo está instalado en una posición que evite cualquier peligro de radiación sobre las personas.
 - Extreme las precauciones cuando trabaje en altura. Cumpla las normativas de trabajo en altura. Trabaje con personal capacitado y competente.
 - Extreme las precauciones cuando trabaje cerca de líneas eléctricas.
 - Los dispositivos cnPilot serie E y las estructuras de montaje deben estar conectadas a tierra correctamente para protegerlos contra rayos. Es responsabilidad del usuario realizar la instalación del equipo de acuerdo con la legislación nacional. Se recomienda que un profesional realice la instalación.
 - Utilice siempre las fuentes de alimentación específicas de la plataforma cnPilot serie E para alimentar el equipo. El hecho de no utilizar la alimentación PoE especificada de Cambium podría provocar daños en el equipo y representar un riesgo para la seguridad.

- Ekipmanni kurulumu sırasında ürünün kurulduğu ülke için geçerli olan doğru bölge koduna ayarlandığını doğrulayın (AB ülkeleri için bölge kodu fabrika ön ayarları) ve ardından ürünün kurulduğu söz konusu ülke için doğru ülke kodunu seçin.

Ürün Güvenlik Bilgileri

- Aşağıdaki güvenlik kurallarına uyun:
- Dış mekan ünitesinin ve monte edilmiş yapının önerilen tahmini maksimum rüzgar hızına dayanabilecek kapasitede olduğundan emin olun.
 - Servis bakımı yapılmadan önce daima ekipmanı kapatın ve fişten çekin. cnPilot güç kaynağı birincil devre kesme cihazdır.
 - Verici açık durumdayken anten yakınında güçlü radyo frekansı (RF) alanları bulunacaktır. Anten önünde bakım faaliyetleri gerçekleştirilmeden önce daima cnPilot E-Serisi cihazına gelen gücü kapatın.
 - E-Serisi ürünler için aşağıda sunulmuş olan minimum güvenli mesafe sınırı uyun.
 - Ekipmanları insanlar için herhangi bir radyasyon tehlikesi oluşturmayacak şekilde kurulduğundan emin olun.
 - Yüksek ortamlarda çalışırken aşırı dikkatli olun. Ulusal "yüksekte çalışma" mevzuatına uyun. Eğitim almış "yetkin" personel kullanın.
 - Enerji nakli hatları yakınında çalışırken aşırı dikkatli olun.
 - cnPilot E-Serisi cihazları ve montajı yapılan yapıların düşmesine karşı koruma için düzgün şekilde topraklanmalıdır. Ekipmanın ulusal mevzuatlara uygun şekilde kurulumu kullanıcıların sorumluluğundadır. Kurulum işinin profesyonel kurulum işlemleri yapan bir kişiye verilmesi önerilir.
 - Ekipmana güç sağlamak için daima belirtilmiş olan cnPilot E-Serisi platformu güç kaynağı ünitesini (PSU) kullanın. Cambium tarafından tedarik edilen belirtilmiş Ethernet Üzerinden Güç (PoE) ünitesinin kullanılmaması ekipman hasarına ve güvenli tehlikeye neden olabilir.
 - Yapılan, ekipmanların ve insanların elektrostatik boşalma karşı aşağıdaki gereksinimleri karşılamak gerekir:
 - ekipmanın, yıldırım düşmesine karşı korunacağı bir bölgeye yerleştirilmesiyse
 - aşırı akımı ayrı bir sağlama yolla toprağa iletilmesini sağlayacak uygun paratoner kurulumuyla.
 - Çalıştırma sırasında dış mekan ünite malhasası dokümanlamayacak düzeyde sıcak olabilir.
 - Dış mekan ortamına maruz kalacak bağlantılar için dış mekana uygun kablozor kullanılmaması halinde güvenlik konusu riske atılmış olabilir. Cambium tarafından önerilen kabloları kullanın.

AB'de Çalıştırma

Frekans Bantları, Maksimum Çalıştırma Gücü ve Güvenli Mesafe

AB'de 2,4 GHz / 5 GHz çift bant cnPilot E-Serisi ürünler aşağıdaki frekans bantlarında, gösterilen en yüksek güçte çalıştırılır:

Çalıştırma Frekans Bandı	AB Standartı	Maksimum Güç Sınırı (EIRP)	İzin verilen kullanım	Bu frekans bantını destekleyen üniteler
2401 – 2483 MHz	EN 300 328	1 Watt / 30 dBm	Tüm AB ülkelerinde genel kullanıma uygundur	Tüm cnPilot E-Serisi
5470 – 5725 MHz	EN 301 893	1 Watt / 30 dBm	Tüm AB ülkelerinde genel kullanıma uygundur	Tüm cnPilot E-Serisi

AB'de kurulumu yapılan cnPilot E-Serisi ürünler için ekipman ve insanlar arasındaki minimum güvenli mesafe 12 cm'dir.

Kullanım izni kısıtlamaları ve gereklilikleri:

- Bu ekipman sadece dış mekan kullanımına uygundur.
- cnPilot E-Serisi ürünler farklı ülkelerdeki frekans planlamasına bağlı olarak üzere, lisanssız frekans bantlarında çalışacak şekilde yapılandırılabilir. Operatörler/ Son kullanıcılar ekipmanın çalıştırma işleminin yapıldığı ülkede yürürlükte bulunan mevzuata göre kurulumu ve çalıştırma işlemlerinin gerçekleştirilmesini sağlamalıdır.

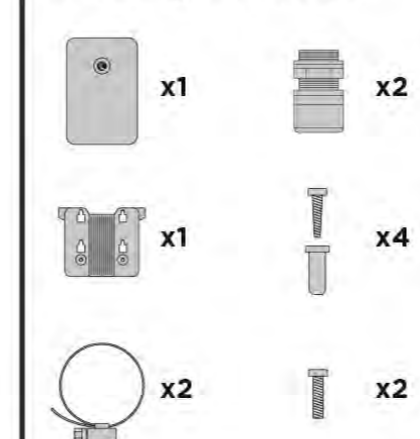
Basitleştirilmiş AB Uygunluk Beyanı

İşbu beyan metniyle üreticiCambium Networks Ltd, şirketi, cnPilot E500 / cnPilot E501S / cnPilot E502S / cnPilot e700 telsiz ekipman ürününün 2014/53/UE Yönergesiyle uyumlu olduğunu beyan eder. AB uygunluk beyanının tam metnine erişilebilecek internet adresi: http://www.cambiumnetworks.com/ue_dofc

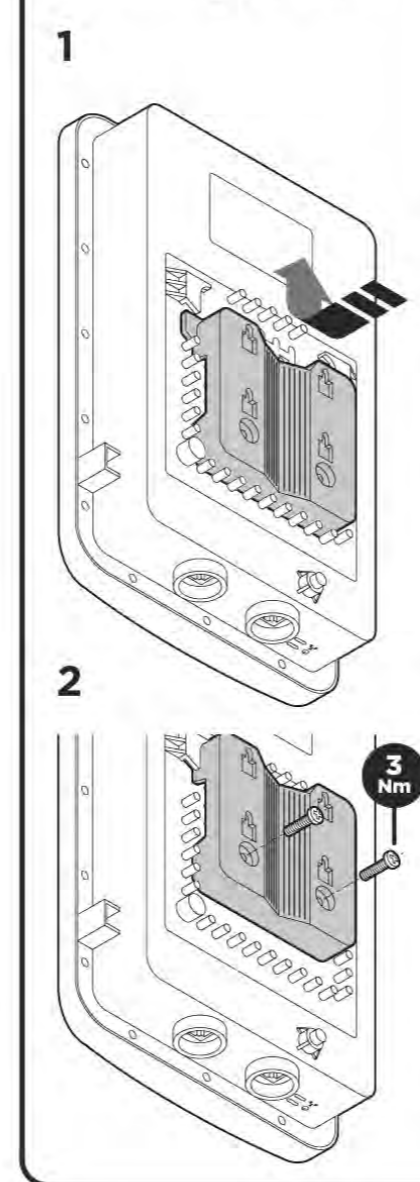
Atık Elektrikli ve Elektronik Ekipmanlar (WEEE) Yönergesi

Lütfen Elektronik ve Elektrikli Ekipmanları veya Elektronik ve Elektrikli Aksesuarları ev atıklarınızla birlikte atmayın. Bazı ülkelerde ya da bölgelelerde elektrikli ve elektronik ekipman atıklarının yönetimi için toplama sistemleri kurulmuştur. Avrupa Birliği ülkeleri için geçerli olmak üzere, ülkelerdeki atık toplama sistemi hakkında bilgi için yerel ekipman tedarikçi temsilcisiyle veya Cambium Networks Destek Merkezi'yle iletişime geçin.

Package content



Mounting bracket



Quick Link Setup

- Using a web browser, navigate to 169.254.1.1 and login with **username: admin** and **password: admin**
- Navigate to the Quick Start menu and click **Go To Next Page**.
- Configure Region and Country of operation. Click the **Go To Next Page**.
- Configure Carrier Frequency. Click the **Go To Next Page**.
- Select Synchronization source. Click the **Go To Next Page**.
- Configuration - IP Address, Subnet Mask, and Gateway IP. Address OR DHCP state to **Enabled** to have the IP address, subnet mask, and gateway IP address automatically configured by a DHCP server. Click the **Go To Next Page**.
- Click **Save Changes**. Click **Reboot**.

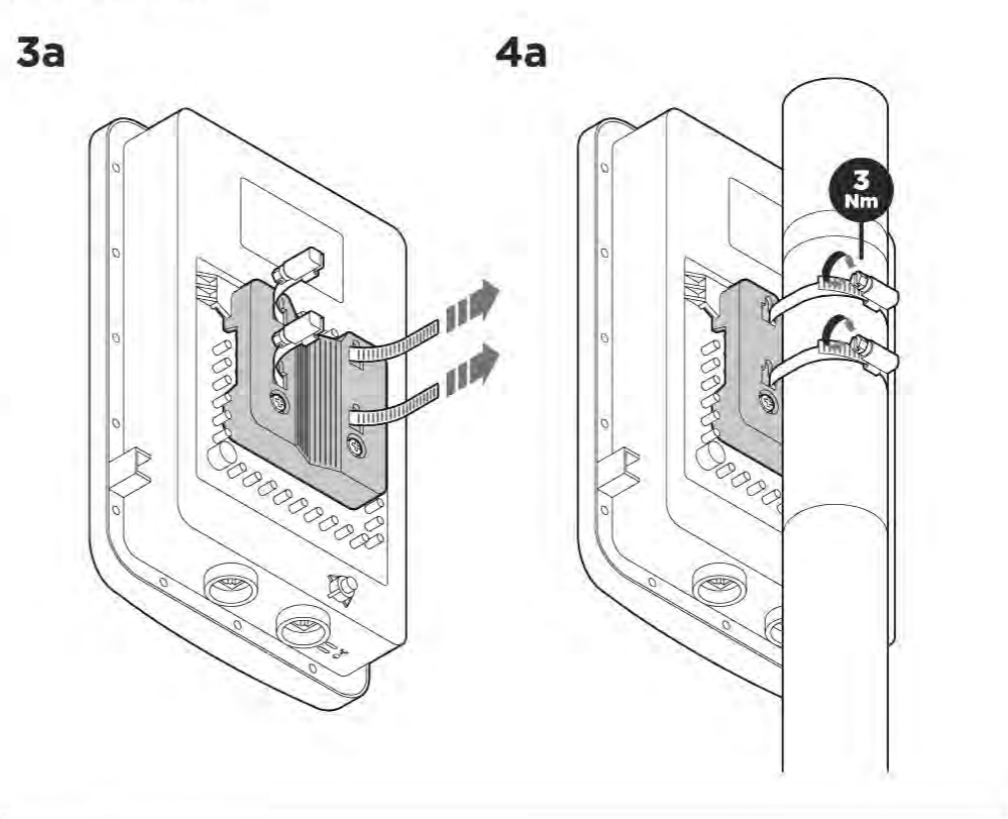
Rychlé nastavení připojení

- Pomocí webového prohlížeče přejděte na stránku 169.254.1.1 a přihlaste se uživatelské jméno: **admin** a heslo: **admin**.
- Přejděte do nabídky Rychlý start a klepněte na tlačítko **Go To Next Page**.
- Konfigurujte oblast a zemi provozu. Klikněte na tlačítko **Go To Next Page**.
- Konfigurace kmitočtu nosiče. Klikněte na tlačítko **Go To Next Page**.
- Vyberte Zdroj synchronizace. Klikněte na tlačítko **Go To Next Page**.
- Konfigurace – adres IP, maska podsítě a IP brána. Adresa NEBO stav DHCP na Povolenno, aby adres IP, maska podsítě a IP adresa brány byly automaticky nakonfigurovány serverem DHCP. Klikněte na tlačítko **Go To Next Page**.
- Klepněte na tlačítko Uložit změny. Klikněte na tlačítko **Reboot**.

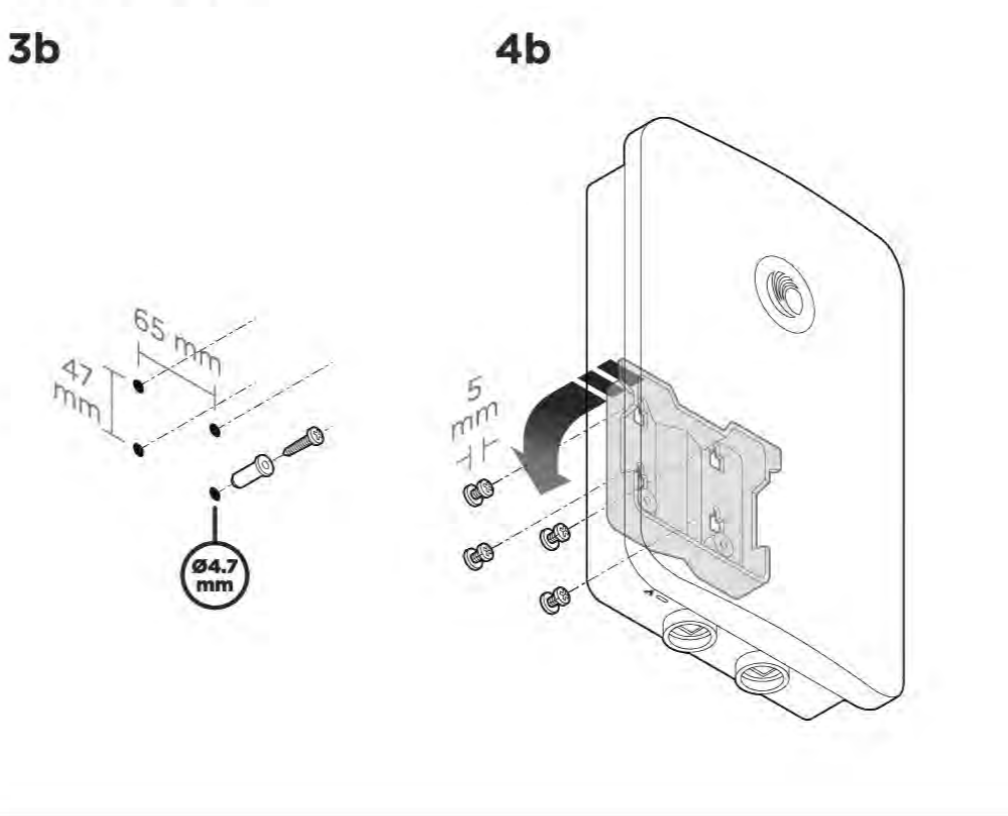
Configuration de lien rapide

- À l'aide d'un navigateur Web, naviguez jusqu'à 169.254.1.1 et connectez-vous à l'aide de nom d'utilisateur: **admin** et mot de passe: **admin**
- Naviguez jusqu'au menu de démarrage rapide et cliquez sur **Go To Next Page**.
- Configurez la région et le pays d'exploitation. Cliquez **Go To Next Page**.
- Configurer la fréquence porteuse. Cliquez **Go To Next Page**.
- Sélectionnez la source de synchronisation. Cliquez **Go To Next Page**.
- Configuration - Adresse IP, masque de sous-réseau et passerelle IP. Adresse OR DHCP state sur **Enabled** pour que l'adresse IP, le masque de sous-réseau et l'adresse IP de la passerelle soient automatiquement configurés par un serveur DHCP. Cliquez **Go To Next Page**.
- Cliquez sur Enregistrer les modifications. Cliquez **Reboot**.

Pole Mount



Wall Mount



UK

IE

NO

DE

HU

FR

IT

ES

CZ

TR

PL

PT

GR

RU

UA

BY

KG

UZ

TM

TD

AD

AE

AG

AI

AL

AM

AO

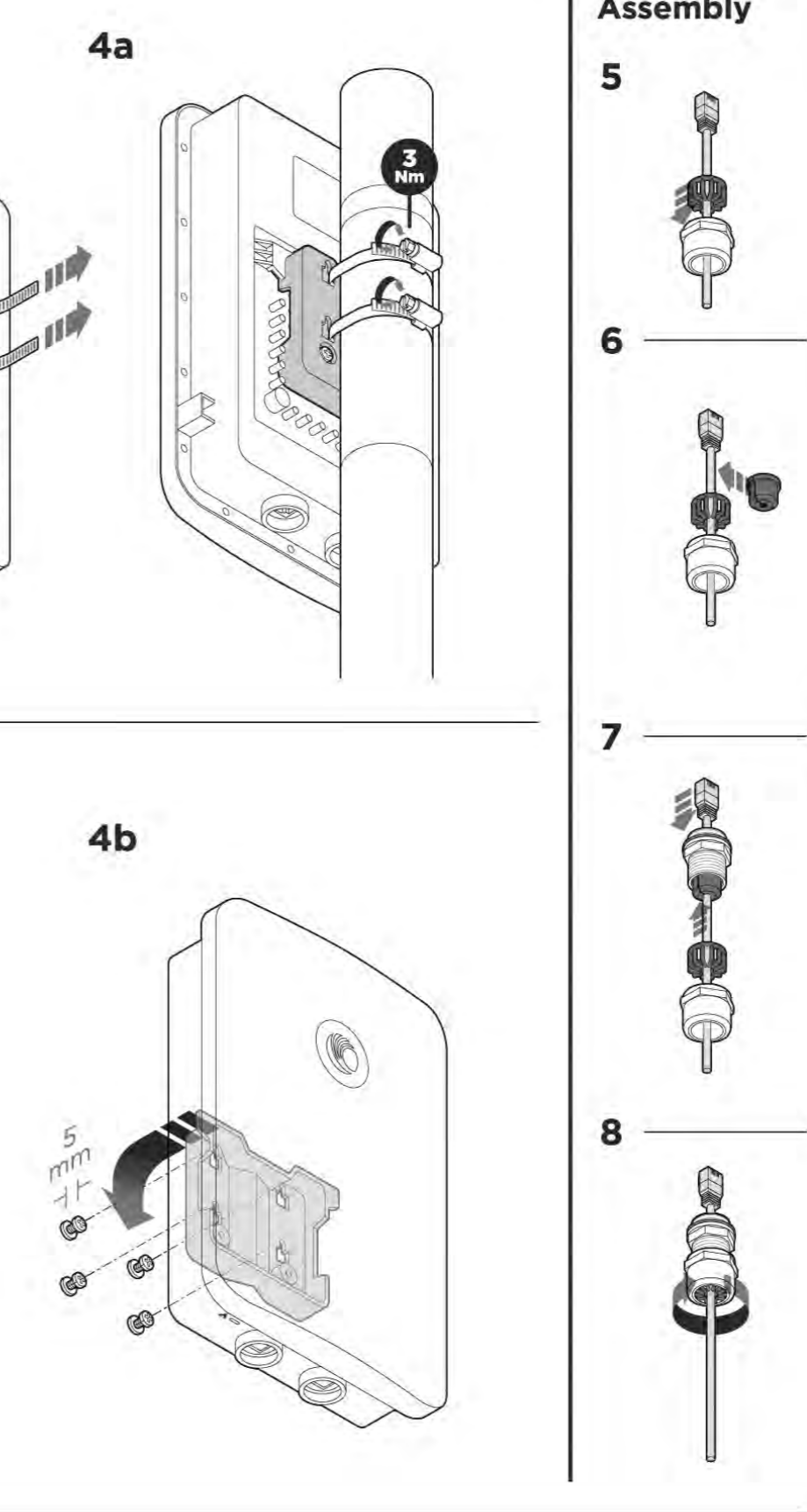
AR

AS

AT

AU

Cable Assembly



UK

IE

NO

DE

HU

FR

IT

ES

CZ

TR

PL

PT

GR

RU

UA

BY

KG

UZ

TM

TD

AD

AE

AG

AI

AL

AM

AO

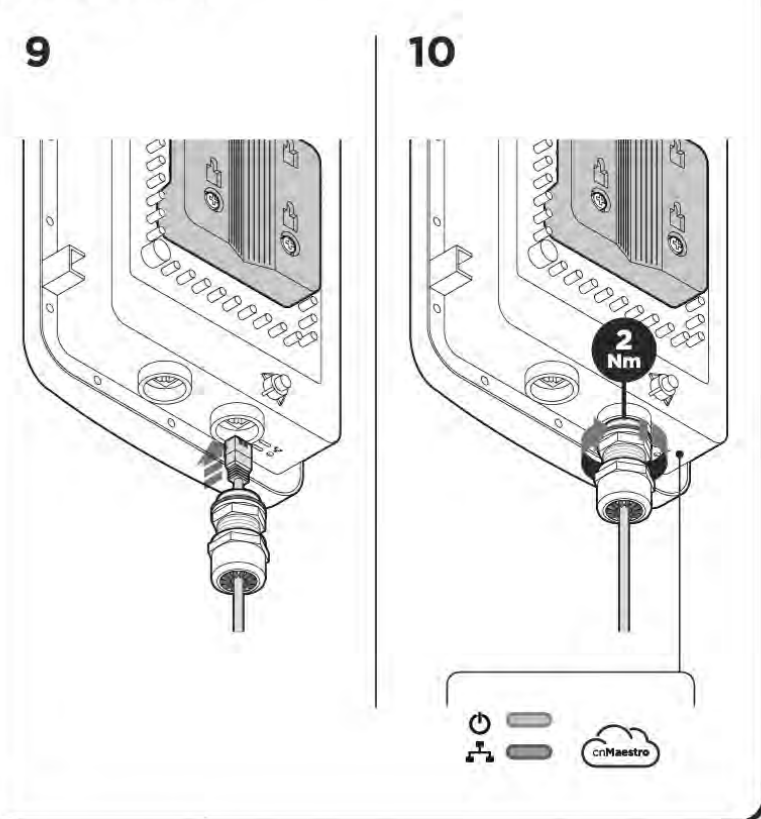
AR

AS

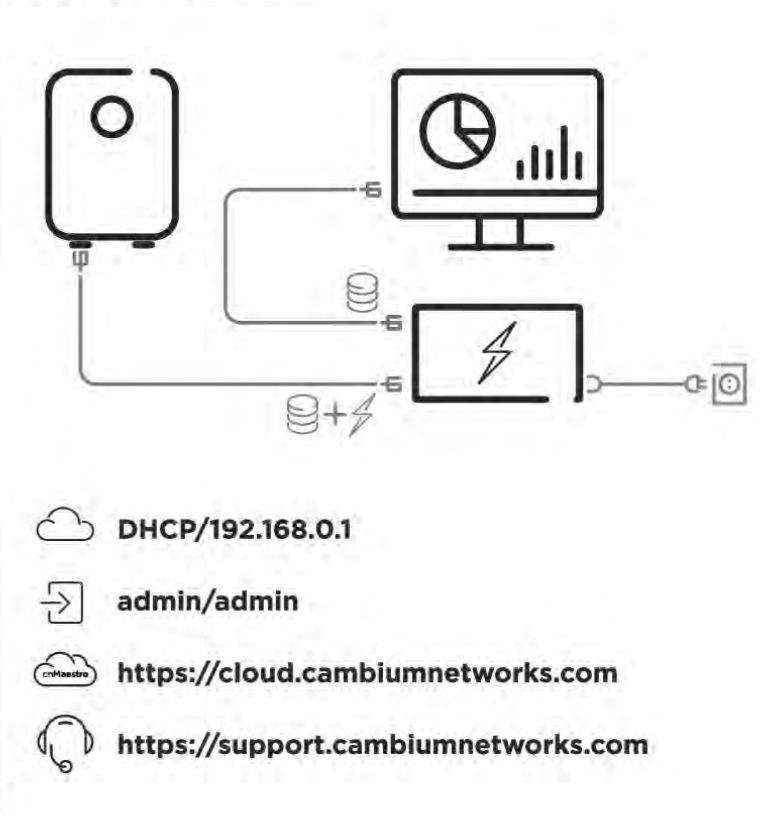
AT

AU

Lock cable



Powering up



UK

IE

NO

DE

HU

FR

IT

ES

CZ

TR

PL

PT

GR

RU

UA

BY

KG

UZ

TM

TD

AD

AE

AG

AI

AL

AM

AO

AR

AS

AT