

cnPilot e425H Indoor Wall Plate



Intended Use

The Cambium Networks cnPilot Enterprise Indoor Wall Plate series (E-Series) of radio products supports data transmission over Point to MultiPoint (PMP) microwave links. This radio equipment is intended for professional applications for fixed indoor installations only. These radios are available with an integrated antenna.

<https://www.cambiumnetworks.com/guides>
<https://learning.cambiumnetworks.com>
<https://support.cambiumnetworks.com>

Cambium Networks Ltd, Unit B2 Linhay Business Park, Eastern Road Ashburton, Devon, TQ13 7UP, United Kingdom

Model #: REG-PL-E425H

Connecting what matters



www.cambiumnetworks.com



pmp-2552

Installation & Operation

Installation and operation of this product is complex. Cambium therefore recommends professional installation and management of the system to ensure that operation complies with the regulations of the region where the product is installed. Please follow the instructions in this leaflet. Further guidance on installation and operation is available in the product user guide.

- The installer must have sufficient skills, knowledge and experience to perform the installation task and is responsible for:
- Familiarity with current applicable national regulations including radio regulations, electrical installation regulations and surge protection regulations
 - Installation in accordance with Cambium Networks instructions
 - Confirming that the equipment settings are compliant with national or regional regulations
- Please observe the following important instructions during installation. This will set the equipment in compliance with national regulatory regulations.
- Ensure that the cnPilot E-Series equipment is fitted with the latest firmware version (System Release 3.x.y or later). The software is available from the Cambium Support Centre web site.
 - During equipment set-up, verify that the correct region code is set (the region code is pre-set in the factory for EU products) and then select the correct country code for the particular country where the product is being deployed.

Product Safety information - Observe the following safety rules:

- Always power down and unplug the equipment before servicing. The cnPilot power supply is the primary disconnect device.
- Strong radio frequency (RF) fields will be present close to the antenna when the transmitter is on. Always turn off the power to the cnPilot E-Series device before undertaking maintenance activities in front of the antenna.
 - Observe the minimum safe distance limit for E-Series products provided below.
 - Ensure that equipment is installed in a position avoiding any radiation hazard to humans.
- It is the user's responsibility to install the equipment in accordance with national regulations. It is recommended that installation be carried out by a radio frequency specialist.
- Always use the specified Cambium supplied PoE could result in equipment damage and may cause a safety hazard.
- The indoor unit enclosure may be hot to the touch when in operation.
- Safety may be compromised if indoor rated cables are not used for connections that will be exposed to the indoor environment. Install Cambium recommended cables.

Operation in the EU

Frequency Bands, Maximum Operating Power, Safe distance

In the EU, the 2.4 GHz / 5 GHz dual band cnPilot E-Series series products operate in the following frequency bands up to the maximum power shown:

Operating Frequency Band	EU Standard	Maximum Power Limit (EIRP)	Permitted usage	Units that support this frequency band
2401 – 2483 MHz	EN 300 328	1 Watt / 30 dBm	Available for general usage within all EU nations	All cnPilot E-Series
5470 – 5725 MHz	EN 301 893	1 Watt / 30 dBm	Available for general usage within all EU nations	All cnPilot E-Series

For cnPilot E-Series products deployed in the EU, the minimum safe distance between the equipment and humans is 12 cm.

Restrictions & requirements for authorisation for use

- This equipment is for Indoor use only.
- The cnPilot E-Series products can be configured to operate in unlicensed frequency bands subject to frequency planning within individual countries. Operators / End users must ensure that the equipment is installed and operated in accordance with the regulations applicable to the country of operation.
- Use only with Power Supply LPS 42.5-57Vdc/600mA Gigabit Passive PoE injector, 802.3af/at PSE.

Simplified EU Declaration of Conformity

Hereby, the manufacturer Cambium Networks Ltd, declares that the radio equipment types cnPilot e425H are in compliance with Directive 2014/53/EU. The full text of the EU declaration of conformity is available at the following internet address: http://www.cambiumnetworks.com/eu_dofc

Waste Electrical and Electronic Equipment (WEEE) Directive

- Please do not dispose of Electronic and Electric Equipment or Electronic and Electric Accessories to your household waste. In some countries or regions, collection systems have been set up to handle waste of electrical and electronic equipment. In European Union countries, please contact your local equipment supplier representative or Cambium Networks Support Centre for information about the waste collection system in your country.

Betriebs-frequenzband	EU-Standard	Maximale Leistungsgrenze (EIRP)	Zulässigkeit	Geräte, die dieses Frequenzband unterstützen
2401 – 2483 MHz	EN 300 328	1 W/30 dBm	Verfügbar für den allgemeinen Gebrauch in allen EU-Ländern	Alle Modelle der cnPilot E-Serie
5470 – 5725 MHz	EN 301 893	1 W/30 dBm	Verfügbar für den allgemeinen Gebrauch in allen EU-Ländern	Alle Modelle der cnPilot E-Serie

Für in der EU eingesetzte Geräte der cnPilot E-Serie beträgt der minimale Sicherheitsabstand zwischen Gerät und Mensch 12 cm.

Einschränkungen & Anforderungen für die Zulassung zur Nutzung

- Dieses Gerät ist nur für den Gebrauch im Freien bestimmt.
- Die Funkmodule der cnPilot E-Serie können für den Betrieb in nicht lizenzierten Frequenzbändern konfiguriert werden, die der Frequenzplanung in den einzelnen Ländern unterliegen. Betreiber/Endnutzer müssen sicherstellen, dass das Gerät in Übereinstimmung mit den für das Betriebsland geltenden Vorschriften installiert und betrieben wird.
- Nur mit Netzteil verwenden LPS 42.5-57Vdc/600mA Gigabit Passive PoE injector, 802.3af/at PSE.

Vereinfachte EU-Konformitätserklärung

Hiermit erklärt der Hersteller Cambium Networks Ltd, dass die Funkgerätetypen cnPilot e425H der Richtlinie 2014/53/EU entsprechen. Der vollständige Text der EU-Konformitätserklärung ist unter folgender Internetadresse verfügbar: http://www.cambiumnetworks.com/eu_dofc

Richtlinie für Elektro- und Elektronikatgeräte (WEEE)

- Bitte entsorgen Sie elektronische und elektrische Geräte oder elektronisches und elektrisches Zubehör nicht im Hausmüll. In einigen Ländern oder Regionen wurden Sammelsysteme zur Behandlung des Abfalls von Elektro- und Elektronikatgeräten eingerichtet. In den Ländern der Europäischen Union wenden Sie sich bitte an Ihren lokalen Gerätelieferanten oder das Cambium Networks Support Center, um Informationen über das Abfallsammelsystem in Ihrem Land zu erhalten.

Rendeltetéseszerű használat

A Cambium Networks cnPilot Enterprise Indoor Wall Plate (E-Series) rádiótermékek Point-to-MultiPoint (PMP) mikrohullámú kapcsolaton keresztüli adatátvitelt támogatnak. Ez a rádióbereendezés kizárólag professzionális, beltéri, rögzített telepítési környezetekben használandó. Ezek a rádiók integrált antennával kaphatók.

Telepítés és üzemeltetés

- A telepítés során vegye figyelembe az alábbi fontos utasításokat! Ezáltal fog a berendezés megfelelően működni.
- Meggyőződés arról, hogy a berendezés beállítása megfelelően az országos vagy regionális előírásoknak megfelelően történjen.
- Győződjön meg arról, hogy a cnPilot E-Series berendezés a legújabb firmware-verzióval van ellátva (3.x.y vagy újabb rendszerváltozat). A szoftvert a Cambium Support Centre webhelyen.
- A berendezés beállításakor ellenőrizze, hogy a megfelelő régiókat van-e beállítva (amely az EU-s termékek esetében a gyári beállítás részeként előre meg van adva), majd válassza ki az üzembe helyezés országának megfelelő országkódot.
- Használjon kábeles hálózati tápellátást a berendezés számára.
- Csak tápegységgel használható LPS 42.5-57Vdc/600mA Gigabit Passive PoE injector, 802.3af/at PSE.

Termékbiztonsági információk

- Tartási szem előtt a következők biztonságját és a termék biztonságos használatát:
 - Az aktuális vonatkozó országos előírások, így a rádiókai, az elektronikus berendezések telepítésével, a tűlvesztés-védelemmel és a magaslátokon végzett munkával kapcsolatos előírások ismerete
 - Telepítés a Cambium Networks útmutatója szerint
 - Meggyőződés arról, hogy a berendezés beállítása megfelelően az országos vagy regionális előírásoknak megfelelően történjen.
 - Győződjön meg arról, hogy a cnPilot E-Series berendezés a legújabb firmware-verzióval van ellátva (3.x.y vagy újabb rendszerváltozat). A szoftvert a Cambium Support Centre webhelyen.
 - A berendezés beállításakor ellenőrizze, hogy a megfelelő régiókat van-e beállítva (amely az EU-s termékek esetében a gyári beállítás részeként előre meg van adva), majd válassza ki az üzembe helyezés országának megfelelő országkódot.
 - Használjon kábeles hálózati tápellátást a berendezés számára.
 - Csak tápegységgel használható LPS 42.5-57Vdc/600mA Gigabit Passive PoE injector, 802.3af/at PSE.

Určení

Rádiová zařízení řady Cambium Networks cnPilot Enterprise Indoor Wall Plate (ada E) jsou určeny pro přenos dat po mikrovlnných spojích Point to MultiPoint (PMP). Slouží k profesionálnímu útlumu a vyhradění k interiérovému umístění. Dodávají se s integrovanou anténou.

Instalace a provoz
 Instalace a provoz tohoto zařízení jsou poměrně komplexní. Společnost Cambium tedy doporučuje odbornou montáž a správu systému, která mimo jiné zajistí správnou funkci platným předpisem regionu, kde se zařízení provozuje. Dodržujte pokyny uvedené v tomto letáku. Další pokyny ohledně instalace a provozu naleznete v uživatelské příručce k zařízení.

- Instalátor musí mít dostatečné zkušenosti a zkušenosti s instalací a správou systému.
- Znalost příslušných národních předpisů včetně předpisů o rádiovém provozu, elektrických instálacích a ochraně proti přeprátě
- Montáž podle pokynů společnosti Cambium Networks
- Ověření souladu nastavení zařízení s národními a regionálními předpisy
- Během montáže dodržujte uvedené pokyny. Zajistěte tím soulad s národními předpisy.
- Ověřte u zařízení cnPilot řady E aktualizaci firmwaru (System Release 3.x.y nebo novější). Software je k dispozici na stránce centra podpory Cambium.
- Při nastavování zařízení zkontrolujte správnost kódu regionu (u produktů z EU se kód regionu přednastavuje při výrobě) a pak podle umístění zařízení nastavte správný kód země.

Bezpečnostní informace k produktu: Dodržujte tyto bezpečnostní pokyny

- Před servisními zásahy vždy zařízení vypněte a odpojte. Odpojení se provádí primárně prostřednictvím napájecího zdroje cnPilot.
- Zapnutý vyjítk vydává v blízkosti antény silné radiofrekvenční záření. Před prováděním údržby v prostoru před anténou vždy zastavte.
- U produktů řady E dodržujte níže uvedenou minimální bezpečnou vzdálenost.
 - Umožněte záření tak, aby bylo škodlivé záření nikoho neovlivňovalo.
 - Za instalací v souladu s národními předpisy zodpovědně uvažujte. Instalaci doporučujeme světlit odborníkům.
 - K napájení zařízení vždy používejte určený napájecí zdroj (PSU) platformy cnPilot řady E. Pokud určný zdroj PoE dodaný společností Cambium nepoužíváte, může dojít k poškození zařízení a ohrožení bezpečnosti.
 - Kryt interiérové jednotky může být při provozu horký.
 - Připojovací kabely použijte v interiéru musí být určebné pro vnitřní užití, jinak může dojít k ohrožení bezpečnosti. Použíjte kabely doporučené společností Cambium.

Provoz v EU

Frekvencí pásma, maximální provozní výkon, bezpečná vzdálenost
 V EU se dvoupásmová zařízení 2,4/5 GHz cnPilot řady E provozují v těchto frekvencních pásmech s a uvedeným maximálním provozním výkonem:

Provozní frekvencí pásmo	Standard EU	Maximální povolený výkon (EIRP)	Povolené užití	Zařízení podporující toto frekvencí pásmo
2401 – 2483 MHz	EN 300 328	1 W / 30 dBm	Určeno pro obecné užití ve všech zemích EU	Všechna zařízení cnPilot řady E
5470 – 5725 MHz	EN 301 893	1 W / 30 dBm	Určeno pro obecné užití ve všech zemích EU	Všechna zařízení cnPilot řady E

U zařízení cnPilot řady E instalovaných v EU je minimální bezpečná vzdálenost mezi zařízením a osobami 12 cm.

Omezení a požadavky na povolení k použití

- Toto zařízení je určeno pouze k venkovnímu použití.
- Zařízení cnPilot řady E můžete provozovat v licencovaných frekvencních pásmech v souladu s určeními frekvencí v jednotlivých zemích. Provozovatelé a koncoví uživatelé musí zajistit, že se zařízení bude instalovat i provozovat v souladu s předpisy platnými v dané zemi.
- Používejte pouze s napájecím zdrojem LPS 42.5-57Vdc/600mA Gigabit Passive PoE injector, 802.3af/at PSE

Zjednodušené prohlášení o shodě pro EU

Výrobce Cambium Networks Ltd tímto prohlašuje, že rádiová zařízení typu cnPilot e425H splňují požadavky směrnice 2014/53/EU. Uplně znění EU prohlášení o shodě je k dispozici na internetové adrese http://www.cambiumnetworks.com/eu_dofc

Směrnice o odpadních elektrických a elektronických zařízeních (OEEZ)

- Nevycházejte elektrická a elektronická zařízení ani elektrické a elektronické příslušenství do domovního odpadu. V některých zemích a regionech fungují systémy zajišťující sběr odpadních elektrických a elektronických zařízení. V zemi Evropské unie můžete kontaktovat zástupce svého dodávatele zařízení nebo centrum podpory společnosti Cambium Networks a požadovat o informace o systému sběru odpadu ve své zemi.

• Működés közben a beltéri egység burkolata megérintés forrás lehet.
 • Ha beltéri környezetben kiépít őszekötőéssékhez nem beltéri használatra való kábelket használnak, az veszélyes lehet. A Cambium által javasolt kábelket telepítse.

EU-beli üzemeltetés

Frekvenciapásmó, maximális működési teljesítmény, biztonságos távolság
 Az EU-ban a kétásvány (2,4 GHz / 5 GHz) cnPilot E-Series szeriájű termék a következő frekvenciásvakban működnek, legfeljebb a feltüntetett maximális teljesítményig:

Működési frekvenciásv	EU- szabvány	Maximális teljesítménykorlát (EIRP)	Engedélyezett használat	Et a frekvenciásvát támogató egységvek
2401–2483 MHz	EN 300 328	1 watt/30 dBm	Általánosan használható minden EU-tagállamban	A cnPilot E-Series szeriája minden tagja
5470–5725 MHz	EN 301 893	1 watt/30 dBm	Általánosan használható minden EU-tagállamban	A cnPilot E-Series szeriája minden tagja

Az EU-ban üzembe helyezett cnPilot E-Series termékek esetén a berendezés és az ember közötti minimális biztonságos távolság 12 cm.

Korlátzások és előírások a használat engedélyezéséhez

- A berendezés csak kültéri környezetben használható.
- A cnPilot E-Series termékek licenctelen frekvenciásvakban való működéssé konfigurálhatók; ezeket az egyes országokban frekvenciaelvezés vonatkozóan. A módoktétőknak vagy végfelhasználóknak gondoskodniuk kell arról, hogy a berendezés telepítés és működtetése az adott országra vonatkozó szabályoknak megfelelően történjen.
- Csak tápegységgel használható LPS 42.5-57Vdc/600mA Gigabit Passive PoE injector, 802.3af/at PSE.

Egyszerűsített EU-s megfelelőségi nyilatkozat

A gyártó (Cambium Networks Ltd) ezúton kijelenti, hogy a cnPilot e425H típusú rádióbereendezések megfelelnek a 2014/53/EU irányelvnek. Az EU-s megfelelőségi nyilatkozat teljes szövege a következő webhelyen található: http://www.cambiumnetworks.com/eu_dofc

Az elektronikus és elektronikus berendezések hulladékairól szóló irányelv

- Elektromos és elektronikus berendezéseket vagy tartozékokat ne helyezzen a háztartási szemétre. Egyes országokban vagy régiókban beállított rendszerek működnék, amelyek felgyűlik az elektronikus hulladékokat. Európai Unió országokban fűrdőkjen helyi berendezésszállítási hálózati képviselőkhöz vagy a Cambium Networks támogatási központjához, ha többet szeretne megtudni országai hulladékgyűjtési rendszeréről.

Uso previsto

la serie cnPilot Enterprise Indoor Wall Plate (E-Series) di apparecchiatura radio di Cambium Networks supporta la trasmissione dati su punti radio a microonde Point to MultiPoint (PMP). Questo tipo di apparecchiatura radio è destinata esclusivamente ad applicazioni professionali per installazioni fisse all'interno. Le apparecchiature radio sono disponibili con un'antenna integrata.

Installazione e funzionamento

l'installazione e il funzionamento di questo prodotto sono complessi. Per assicurare che il funzionamento sia conforme alle normative vigenti nel territorio in cui il dispositivo viene installato, Cambium raccomanda quindi l'installazione e la gestione del sistema da parte di professionisti, nonché l'osservanza delle istruzioni riportate in questa scheda. Ulteriori indicazioni sull'installazione e sul funzionamento sono disponibili nella guida del prodotto per l'utente.

L'installatore deve disporre di competenze, conoscenze ed esperienza sufficienti a eseguire l'installazione ed è responsabile per quanto segue:

- familiarità con le normative nazionali applicabili in vigore, comprese le norme sulle apparecchiature radio, inclusa l'installazione elettrica, sulla protezione da sproporzioni e sui lavori in quota;
 - l'installazione in conformità alle istruzioni di Cambium Networks;
 - la conferma della corrispondenza delle impostazioni dell'apparecchiatura alle normative nazionali o regionali.
- Durante l'installazione, osservare le seguenti istruzioni importanti che permettono di configurare l'apparecchiatura in conformità alle disposizioni delle normative nazionali.
- Assicurarsi che sull'apparecchiatura cnPilot E-Series sia installata la versione più recente del firmware (versione del sistema 3.x.y o successiva). Il software è disponibile sul sito Web del Centro assistenza di Cambium.
 - Durante la configurazione dell'apparecchiatura, verificare che il codice regione impostato sia corretto (per i Paesi dell'UE, il codice della regione viene preimpostato in fabbrica) e selezionare il codice Paese corretto per il Paese in cui il prodotto viene installato.

Usage prévu

Les radios série cnPilot Enterprise Indoor Wall Plate (série E) de Cambium Networks prennent en charge la transmission des données sur liaisons par micro-onde point-à-multipoints (PMP). Cet équipement radio est destiné aux applications professionnelles pour installations intérieures fixes uniquement. Ces radios sont disponibles avec une antenne intégrée.

Installation et fonctionnement

L'installation et l'utilisation de ce produit sont complexes, et Cambium recommande de faire appel à un professionnel pour effectuer l'installation et la gestion du système, cela permettra de s'assurer que son fonctionnement soit conforme aux règlements de la région dans laquelle le produit est installé. Merci de suivre les instructions contenues dans cette fiche. D'autres directives sur l'installation et le fonctionnement sont disponibles dans le guide de l'utilisateur du produit.

L'installateur doit disposer de toutes les compétences, connaissances et expériences pour effectuer l'installation, et il sera responsable des éléments suivants:

- Sa familiarité avec les réglementations nationales applicables en cours, incluant les normes de radio, les normes d'installation électrique, et les normes de protection contre les surtensions
- L'installation en conformité avec les instructions de Cambium Networks
- La confirmation que les réglages de l'équipement sont conformes aux réglementations nationales ou régionales
- Respecter la limite de distance minimale de sécurité pour les produits série E indiquée ci-dessous.
- S'assurer que l'équipement est installé dans une position permettant d'éviter tout risque de radiation chez l'homme.
- Il est de la responsabilité de l'utilisateur d'installer l'équipement conformément aux réglementations nationales. Il est recommandé de faire effectuer l'installation par un installateur professionnel.
- Toujours utiliser les unités d'alimentation (PSU) spécifiques de la plate-forme cnPilot série E pour alimenter l'équipement. Le fait de ne pas utiliser le PoE fourni par Cambium pourrait endommager l'équipement et entraîner un risque pour la sécurité.
- L'enveloppe de l'unité intérieure peut être chaude au toucher lorsqu'elle est en marche.
- La sécurité peut être compromise si des câbles non prévus pour l'intérieur sont utilisés pour les connexions qui seront exposées à l'environnement intérieur. Installer les câbles Cambium recommandés.

Informations de sécurité du produit

- Veuillez vous conformer aux règles de sécurité suivantes:
- S'assurer de toujours mettre hors tension et débrancher l'équipement avant l'entretien. L'alimentation du cnPilot est le dispositif de déconnexion primaire.
- De forts champs de rayonnement radio (RF) sont présents près de l'antenne lorsque l'émission est en marche. Toujours mettre hors tension l'appareil cnPilot série E avant d'entreprendre des activités de maintenance devant l'antenne.
- Respecter la limite de distance minimale de sécurité pour les produits série E indiquée ci-dessous.
- S'assurer que l'équipement est installé dans une position permettant d'éviter tout risque de radiation chez l'homme.
- Il est de la responsabilité de l'utilisateur d'installer l'équipement conformément aux réglementations nationales. Il est recommandé de faire effectuer l'installation par un installateur professionnel.
- Toujours utiliser les unités d'alimentation (PSU) spécifiques de la plate-forme cnPilot série E pour alimenter l'équipement. Le fait de ne pas utiliser le PoE fourni par Cambium pourrait endommager l'équipement et entraîner un risque pour la sécurité.
- L'enveloppe de l'unité intérieure peut être chaude au toucher lorsqu'elle est en marche.
- La sécurité peut être compromise si des câbles non prévus pour l'intérieur sont utilisés pour les connexions qui seront exposées à l'environnement intérieur. Installer les câbles Cambium recommandés.

Opération au sein de l'UE

Bandes de fréquences, Puissance maximale de fonctionnement, Distance de sécurité
 Au sein de l'UE, Les produits série cnPilot série E bi-bande 2,4 GHz / 5 GHz fonctionnent sur les bandes de fréquences suivantes jusqu'à la puissance maximale indiquée:

Bande de fréquences de fonctionnement	Norme UE	Limite de puissance maximale (EIRP)	Usage permis	Unités prenant en charge cette bande de fréquence
2401 – 2483 MHz	EN 300 328	1 Watt / 30 dBm	Disponible pour usage général dans tous les pays de l'UE	Toutes les cnPilot séries E
5470 – 5725 MHz	EN 301 893	1 Watt / 30 dBm	Disponible pour usage général dans tous les pays de l'UE	Toutes les cnPilot séries E

Pour les produits cnPilot série E déployés au sein de l'UE, la distance minimale de sécurité entre l'équipement et les personnes est de 12 cm.

Restrictions et exigences pour l'autorisation d'utilisation:

- Cet équipement est réservé à une usage extérieur uniquement.
- Les produits de cnPilot série E peuvent être configurés pour fonctionner sur des bandes de fréquences sans licence, sous réserve de la planification des fréquences de chaque pays. Les opérateurs/utilisateurs doivent s'assurer que l'équipement est installé et exploité conformément à la réglementation en vigueur dans le pays d'opération.
- Utiliser uniquement avec une alimentation LPS 42.5-57Vdc/600mA Gigabit Passive PoE injector, 802.3af/at PSE.

Informazioni sulla sicurezza del prodotto

- Osservare le regole di sicurezza riportate di seguito.
- Spegnere e scollegare sempre l'apparecchiatura prima di effettuare la manutenzione. L'alimentatore di cnPilot è il dispositivo di disconnessione primaria.
- Quando il trasmettitore è acceso, vicino all'antenna sono presenti forti campi di radiofrequenza (RF). Interrompere sempre l'alimentazione del dispositivo cnPilot E-Series prima di effettuare interventi di manutenzione davanti all'antenna.
- Rispettare la distanza minima di sicurezza per i prodotti E-Series, indicata di seguito.
- Assicurarsi che l'apparecchiatura sia installata in una posizione tale da evitare qualsiasi rischio di radiazioni per le persone.
- È responsabilità dell'utente installare l'apparecchiatura in conformità con le normative nazionali. Si raccomanda di affidare l'installazione a un installatore professionista.
- Per alimentare l'apparecchiatura, utilizzare sempre le unità di alimentazione della piattaforma cnPilot E-Series indicate. Il mancato utilizzo del PoE specificato fornito da Cambium può comportare danni all'apparecchiatura e causare rischi per la sicurezza.
- L'involucro dell'unità per interni può risultare caldo al tatto durante il funzionamento.
- La sicurezza può risultare compromessa dal mancato utilizzo di cavi classificati per interni nei collegamenti che saranno esposti all'ambiente interno. Installare i cavi raccomandati da Cambium.

Funzionamento nell'UE

Bande di frequenza, alimentazione massima di funzionamento, distanza di sicurezza
 nell'UE, i prodotti della serie cnPilot serie E operano nelle bande di frequenza fino alla potenza massima indicata di seguito:

Banda di frequenza operativa	Standard UE	Limite di potenza massima (EIRP)	Uso consentito	Unità che supportano questa banda di frequenza
2401 – 2483 MHz	EN 300 328	1 W/30 dBm	Disponibile per uso generale in tutti i Paesi dell'UE	L'intera serie cnPilot E-Series
5470 – 5725 MHz	EN 301 893	1 W/30 dBm	Disponibile per uso generale in tutti i Paesi dell'UE	L'intera serie cnPilot E-Series

Per i prodotti della serie cnPilot serie E-Series utilizzati nell'UE, la distanza minima di sicurezza tra l'apparecchiatura e le persone è 12 cm.

Restrizioni e requisiti per l'autorizzazione all'uso

- Questa apparecchiatura è destinata esclusivamente all'uso esterno.
- I prodotti della serie cnPilot E-Series possono essere configurati per operare in bande di frequenza senza licenza, soggette a pianificazione delle frequenze all'interno dei singoli Paesi. Operatori e utenti finali devono assicurarsi che l'apparecchiatura sia installata e gestita in conformità alle norme vigenti nei Paesi di funzionamento.
- Utilizzare solo con alimentatore LPS 42.5-57Vdc/600mA Gigabit Passive PoE injector, 802.3af/at PSE.

Dichiarazione di conformità UE semplificata

Il produttore Cambium Networks Ltd dichiara che la apparecchiatura radio di tipo cnPilot e430H / e430W sono conformi alla Direttiva 2014/53/UE. Il testo integrale della dichiarazione di conformità UE è disponibile al seguente indirizzo Internet: http://www.cambiumnetworks.com/eu_dofc

Directiva sui rifiuti di apparecchiature elettriche ed elettroniche (RAEE)

- Non smaltire le apparecchiature elettroniche ed elettriche o gli accessori elettronici ed elettrici insieme ai rifiuti domestici. In alcuni Paesi o regioni sono stati allestiti sistemi di raccolta per la gestione dei rifiuti di apparecchiature elettriche ed elettroniche. Nei Paesi dell'Unione Europea, per informazioni sul sistema di raccolta dei rifiuti nel proprio Paese si prega di contattare il rappresentante locale del fornitore delle apparecchiature o il Centro assistenza di Cambium Networks.

Przeznaczenie

Moduły radiowe Cambium Networks cnPilot Enterprise Indoor Wall Plate (serii E) obsługują transmisję danych przez łączę mikrofalowe typu Point to MultiPoint (PMP). Moduły radiowe są prze

Usó previsto

Los productos de radiocomunicación de la serie cnPilot Enterprise Indoor Wall Plate (serie E) de Cambium Networks admiten transmisión de datos a través de enlaces de microondas de punto a multipunto (PMP). Este equipo de radiocomunicación se ha diseñado para aplicaciones profesionales y exclusivamente para instalaciones interiores fijas. Estos equipos de radiocomunicación incorporan una antena integrada.

Instalación y operación

la instalación y la operación de este producto son complejas; Cambium recomienda una instalación y gestión profesional del sistema para garantizar que su operación cumple con la normativa de la región en la que está instalado el producto. Siga las instrucciones de este folleto. En la guía de usuario del producto (consulte el enlace más abajo) hay más información relativa a la instalación y la operación.

El instalador debe tener la suficiente competencia, formación y experiencia para realizar la instalación. Además, es responsable de lo siguiente:

- Conocer la legislación nacional en vigor que sea de aplicación, así como de las normativas radioeléctricas, de instalaciones eléctricas, de protección contra sobretensiones y de trabajo en altura.
- Realizar la instalación siguiendo las instrucciones de Cambium Networks.
- Confirmar que los ajustes del equipo cumplen con la legislación nacional o regional.
- Tenga en cuenta las importantes indicaciones que aparecen a continuación durante la instalación. Esto configurará el equipo de conformidad con la legislación nacional.
- Asegúrese de que el equipo cnPilot serie E dispone de la versión de firmware más reciente (System Release 3.x.y o superior). El software está disponible en el sitio web del Centro de soporte de Cambium.
- Durante la configuración del equipo, compruebe que el código de región está establecido (en los productos de la UE viene preestablecido de fábrica) y seleccione el código del país concreto en el que se esté instalando el producto.

Información de seguridad del producto.

Observe las siguientes normas de seguridad.

- Apague y desconecte el equipo siempre antes de realizar trabajos de mantenimiento. La fuente de alimentación del cnPilot es el dispositivo de desconexión principal.
- Habrá niveles de radiofrecuencia (RF) elevados cerca de la antena cuando el transmisor esté encendido. Apague siempre la alimentación del dispositivo cnPilot serie E antes de realizar trabajos de mantenimiento frente a la antena.
- Tenga en cuenta la distancia de seguridad mínima para los productos de la serie E que se muestra más abajo.
- Asegúrese de que el equipo está instalado en una posición que evite cualquier peligro de radiación sobre las personas.
- Es responsabilidad del usuario realizar la instalación del equipo de acuerdo con la legislación nacional. Se recomienda que un profesional realice la instalación.
- Utilice siempre las fuentes de alimentación específicas de la plataforma cnPilot serie E para alimentar el equipo. El hecho de no utilizar la alimentación PoE especificada de Cambium podría provocar daños en el equipo y representar un riesgo para la seguridad.
- La carcasa de la unidad interior debe estar caliente al tacto cuando está en funcionamiento.
- La seguridad puede verse comprometida si no se utilizan cables clasificados para interiores en las conexiones expuestas al ambiente interior. Instale los cables recomendados de Cambium.

Operación en la UE

Bandas de frecuencia, potencia máxima de trabajo y distancia de seguridad

En la UE, los productos cnPilot serie E de doble banda a 2,4 / 5 GHz operan con las siguientes bandas de frecuencia hasta la máxima potencia indicada:

Banda de frecuencia de operación	Norma europea	Límite de potencia máxima [PIRE]	Uso permitido	Modelos que admiten esta banda de frecuencia
2401 – 2483 MHz	EN 300 328	1 W/30 dBm	Disponible para uso general en todos los países de la UE	Toda la serie E cnPilot
5470 – 5725 MHz	EN 301 893	1 W/30 dBm	Disponible para uso general en todos los países de la UE	Toda la serie E cnPilot

Para los productos cnPilot serie E implementados en la UE, la distancia mínima de seguridad entre el equipo y las personas es de 12 cm.

Operación en la UE. Restricciones y requisitos de autorización para el uso:

- Este equipo se ha diseñado únicamente para uso exterior.
- Los productos cnPilot serie E pueden configurarse para funcionar en bandas de frecuencia no licenciadas sujetas a la planificación de frecuencias de los distintos países. Los operadores o los usuarios finales deben garantizar que el equipo se ha instalado y funciona de acuerdo con la normativa aplicable del país de operación.
- Utilizar solo con fuente de alimentación LPS 42.5-57Vdc/600mA Gigabit Passive PoE injector, 802.3af/at PSE.

Calibración Frecuencia Banda	AB Standardi	Máximo Poder Límite (EIRP)	Uso autorizado	Bu frecuencia banda deshabilitados dispositivos
2401 – 2483 MHz	EN 300 328	1 Watt / 30 dBm	Tüm AB ülkelerinde genel kullanıma uygundur	Tüm cnPilot E-Serisi
5470 – 5725 MHz	EN 301 893	1 Watt / 30 dBm	Tüm AB ülkelerinde genel kullanıma uygundur	Tüm cnPilot E-Serisi

AB'de kurulumu yapılan cnPilot E-Serisi ürünleri için ekipman ve insanları arasındaki minimum güvenli mesafe 12 cm'dir.

Kullanım izni kısıtlamaları ve gereklilikler:

- Bu ekipman sadece dış mekan kullanımı içindir.
- cnPilot E-Serisi ürünler farklı ülkelerdeki frekans planlamasına bağlı olarak, lisansız frekans bantlarında çalışacak şekilde yapılandırılabilir. Operatörler/ Son Kullanıcılar ekipmanın çalışması için gerekli olan frekans bantları hakkında bilgi için yerel ekipman tedarikçi temsilcilerine veya Cambium Networks Destek Merkezi'yle iletişime geçin.
- Sadece Güç Kaynağı ile kullanılır LPS 42.5-57Vdc/600mA Gigabit Passive PoE injector, 802.3af/at PSE

Basitleştirilmiş AB Uygunluk Beyanı

İşbu beyan metniyle üretici Cambium Networks Ltd. şirketi, cnPilot cnPilot e425H telsiz ekipman ürünlerini 2014/53/UE Yönergesiyle uyumlu olduğunu beyan eder. AB uygunluk beyanının tam metnine erişilebilecek internet adresi: http://www.cambiumnetworks.com/eu_dofc.

Atık Elektrikli ve Elektronik Ekipmanlar (WEEE) Yönergesi

Lütfen Elektronik ve Elektrikli Ekipmanlar veya Elektronik ve Elektrikli Aksesuarları ev atıklarınızla birlikte atmayın. Bazı ülkelerde ya da bölgelerde elektrikli ve elektronik ekipman atıklarının yönetimi için toplama sistemleri kurulmuştur. Avrupa Birliği ülkeleri için geçerli olmak üzere, üzerindeki atık toplama sistemi hakkında bilgi için yerel ekipman tedarikçi temsilcilerinize veya Cambium Networks Destek Merkezi'yle iletişime geçin.

AP Management

Standalone	Access Point can be managed directly from its GUI by selecting the 'Configure' tab on the menu, and setting up a wireless LAN.
Controller	Access Point can be onboarded to cnMaestro network controller system, either on-premises or the cloud version at https://cloud.cambiumnetworks.com .

For management from cloud please ensure the AP has connectivity to the internet. Connectivity can be verified using tools such as ping from the 'Troubleshooting' tab of the Access Point GUI. Connection status can be monitored from the AP dashboard.

AP Řízení

Samostatný	APřístupový bod lze spravovat přímo z jeho grafického rozhraní tím, že vyberete kartu "Konfigurovat" v nabídce a nastavíte bezdrátovou síť LAN.
Ovládač	Přístupový bod může být integrován do systému řádicí sítě cnMaestro, a to jak v budově, tak v cloudu na adrese https://cloud.cambiumnetworks.com .

Pro správu z cloudu se ujistěte, že AP má připojení k internetu. Připojení lze ověřit pomocí nástrojů, jako je ping z karty "Odstranování problémů" v GUI Access Point. Stav připojení lze sledovat v panelu AP.

AP La gestion

Autonome	Le point d'accès peut être géré directement à partir de son interface graphique en sélectionnant l'onglet 'Configurer' du menu et en configurant un réseau local sans fil.
Manette	Le point d'accès peut être intégré au système de contrôle réseau cnMaestro, sur site ou dans la version cloud à l'adresse https://cloud.cambiumnetworks.com .

Pour la gestion depuis le cloud, assurez-vous que le point d'accès dispose d'une connectivité à Internet. La connectivité peut être vérifiée à l'aide d'outils, tels que le ping, dans l'onglet 'Dépannage' de l'interface graphique d'Access Point. L'état de la connexion peut être surveillé à partir du tableau de bord AP.

Declaración de conformidad simplificada de la UE

por el presente texto, el fabricante Cambium Networks Ltd declara que los tipos de equipo de radiocomunicación cnPilot e425H cumplen la directiva 2014/53/UE. El texto completo de la Declaración de conformidad de la UE está disponible en la siguiente dirección de internet: http://www.cambiumnetworks.com/eu_dofc.

Directiva relativa a los residuos de aparatos eléctricos y electrónicos (RAEE)

No desheche el equipo electrónico y eléctrico o los accesorios electrónicos y eléctricos con los residuos domésticos. En algunos países y algunas regiones se han establecido sistemas de recogida para tratar los desechos de equipos eléctricos y electrónicos. En los países de la Unión Europea, póngase en contacto con el proveedor representante local del equipo o con el Centro de soporte de Cambium Networks para obtener más información sobre los sistemas de recogida de desechos en su país.

Kullanım amacı

Cambium Networks cnPilot Enterprise Indoor Wall Plate (E-Serisi), Noktadan Çoklu Noktaya (PMP) mikrodalgalar Üzerinden veri gönderimini destekler. Bu telsiz ekipmanı sadece sabit iç mekan kurulumlarına yönelik profesyonel kullanımı için tasarlanmıştır. Bu telsizler entegre antenli olarak sunulur.

Kurulum ve Çalıştırma

Bu ürünün kurulum ve çalıştırma işlemlerinin karmaşık olmasından dolayı Cambium, çalıştırma işleminin ürünün kurulu olduğu bölgedeki kurallara uyumlu olmasını sağlamak için sistem kurulum ve yönetiminin bir profesyonel tarafından yapılmasını önerir. Lütfen bu broşürde yer alan talimatları uygulayın. Kurulum ve çalıştırma hakkında daha fazla bilgi, ürününüzün kılavuzunda mevcuttur.

Kurulumu yapan kişinin kurulum görevini gerçekleştirebilecek düzeyde yeterli bilgi, beceri ve deneyime sahip olması gerekir ve bu kişi sunuların sorumludur. -

- Telsiz mevzuatı, elektrikli aletlerin kurulum mevzuatı, aşırı gerilim koruma mevzuatı ve "yüksekte çalışma" mevzuatı da dahil olmak üzere yürürlükte mevcut ulusal mevzuatlara aşina olmak
- Kurulum Cambium Networks talimatlarına göre gerçekleştirilmeli
- Ekipman ayarlarının ulusal ya da bölgesel mevzuatlara uygun olduğunu onaylamak
- Kurulum sırasında Lütfen aşağıdaki önemli talimatları uygulayın. Bu işlem, ekipmanın ulusal düzenleyici mevzuatlara uyumluluğunu sağlayacaktır.
- cnPilot E-Serisi ekipmanın en son donanım yazılım sürümünü (Sistem Yazılımı 3.x.y veya üzeri) donatılğından emin olun. Yazılım, Cambium Destek Merkezi web sitesinden temin edilebilir.
- Ekipmanın kurulumu sırasında ürünün kurulduğu ülke için geçerli olan doğru bölge koduna ayarlandığını doğrulayın (AB ürünleri için bölge kodu fabrika ön ayarlıdır) ve ardından ürünün kurulduğu söz konusu ülke için doğru ülke kodunu seçin.

Ürün Güvenlik Bilgileri

Aşağıdaki güvenlik kurallarına uyun:

- Servis bakımı yapmadan önce daima ekipmanı kapatın ve fişten çekin. cnPilot güç kaynağı birincil devre kesme cihazdır.
- Verici açık durumdayken anten yakınında güçlü radyo frekansı (RF) alanları bulunacaktır. Anten önünde bakım faaliyetleri gerçekleştirilmeden önce daima cnPilot E-Serisi cihazına gelen gücü kapatın.
- E-Serisi ürünler için eşleştirme sunulmuş olan minimum güvenli mesafe sakınma uyarısı.
- Ekipmanın insanları için herhangi bir radyasyon tehlikesi oluşturmayacak şekilde kurulduğundan emin olun.
- Ekipmanın ulusal mevzuatlara uygun şekilde kurulum kullanım sorumluluğundadır. Kurulum işinin profesyonel kurulum işlemi yapan bir kişiye verilmesi önerilir.
- Ekipmana güç sağlamak için daima belirtilmiş olan cnPilot E-Serisi platformu gücü kaynağı ünitesini (PSU) kullanın. Cambium tarafından tedarik edilen belirtilmiş Ethernet Üzerinden Güç (PoE) ünitesinin kullanılması ekipman hasarına ve güvenlik tehlikesine neden olabilir.
- Çalıştırma sırasında iç mekan ünite mahfazası dokunulamayacak düzeyde sıcak olabilir.
- İç mekan ortama maruz kalacak bağlantılar için iç mekana uygun kablolar kullanılmaması halinde güvenlik konusu riske atılmış olabilir. Cambium tarafından önerilen kabloları kullanın.

AB'de Çalıştırma

Frekans Bantları, Maksimum Çalıştırma Gücü ve Güvenli Mesafe

AB'de 2,4 GHz / 5 GHz çift bant cnPilot E-Serisi ürünler aşağıdaki frekans bantlarında, gösterilen en yüksek güçte çalıştırılır:

AP Verwaltung

Eigenständige	Der Access Point kann direkt von der GUI aus verwaltet werden, indem Sie im Menü die Registerkarte "Konfigurieren" auswählen und ein WLAN einrichten.
Regler	Access Point kann in das cnMaestro-Netzwerkcontrollsystem integriert werden, entweder lokal oder in der Cloud unter https://cloud.cambiumnetworks.com .

Stellen Sie für das Management über die Cloud sicher, dass der AP eine Verbindung zum Internet hat. Die Konnektivität kann mit Tools wie dem Ping auf der Registerkarte "Fehlerbehebung" der Access Point-Benutzeroberfläche überprüft werden. Der Verbindungsstatus kann vom AP-Dashboard aus überwacht werden.

AP Verwaltung

Eigenständige	Der Access Point kann direkt von der GUI aus verwaltet werden, indem Sie im Menü die Registerkarte "Konfigurieren" auswählen und ein WLAN einrichten.
Regler	Access Point kann in das cnMaestro-Netzwerkcontrollsystem integriert werden, entweder lokal oder in der Cloud unter https://cloud.cambiumnetworks.com .

Stellen Sie für das Management über die Cloud sicher, dass der AP eine Verbindung zum Internet hat. Die Konnektivität kann mit Tools wie dem Ping auf der Registerkarte "Fehlerbehebung" der Access Point-Benutzeroberfläche überprüft werden. Der Verbindungsstatus kann vom AP-Dashboard aus überwacht werden.

AP Verwaltung

Eigenständige	Der Access Point kann direkt von der GUI aus verwaltet werden, indem Sie im Menü die Registerkarte "Konfigurieren" auswählen und ein WLAN einrichten.
Regler	Access Point kann in das cnMaestro-Netzwerkcontrollsystem integriert werden, entweder lokal oder in der Cloud unter https://cloud.cambiumnetworks.com .

Stellen Sie für das Management über die Cloud sicher, dass der AP eine Verbindung zum Internet hat. Die Konnektivität kann mit Tools wie dem Ping auf der Registerkarte "Fehlerbehebung" der Access Point-Benutzeroberfläche überprüft werden. Der Verbindungsstatus kann vom AP-Dashboard aus überwacht werden.

AP Verwaltung

Eigenständige	Der Access Point kann direkt von der GUI aus verwaltet werden, indem Sie im Menü die Registerkarte "Konfigurieren" auswählen und ein WLAN einrichten.
Regler	Access Point kann in das cnMaestro-Netzwerkcontrollsystem integriert werden, entweder lokal oder in der Cloud unter https://cloud.cambiumnetworks.com .

Stellen Sie für das Management über die Cloud sicher, dass der AP eine Verbindung zum Internet hat. Die Konnektivität kann mit Tools wie dem Ping auf der Registerkarte "Fehlerbehebung" der Access Point-Benutzeroberfläche überprüft werden. Der Verbindungsstatus kann vom AP-Dashboard aus überwacht werden.

AP Verwaltung

Eigenständige	Der Access Point kann direkt von der GUI aus verwaltet werden, indem Sie im Menü die Registerkarte "Konfigurieren" auswählen und ein WLAN einrichten.
Regler	Access Point kann in das cnMaestro-Netzwerkcontrollsystem integriert werden, entweder lokal oder in der Cloud unter https://cloud.cambiumnetworks.com .

Stellen Sie für das Management über die Cloud sicher, dass der AP eine Verbindung zum Internet hat. Die Konnektivität kann mit Tools wie dem Ping auf der Registerkarte "Fehlerbehebung" der Access Point-Benutzeroberfläche überprüft werden. Der Verbindungsstatus kann vom AP-Dashboard aus überwacht werden.

Safety Notice

Warnings:

To prevent loss of life or physical injury, observe the following safety guidelines. In noevent shall Cambium Networks be liable for any injury or damage caused during the installation of e425H platform. Ensure that only qualified personnel install.

Only use attachments/accessories specified by the manufacturer.

Electrical Safety Information

1. Compliance with manufacturer's label for voltage, frequency, and current requirements. Connecting to a different power source than those specified may result in improper operation, damage to equipment or pose a fire hazard if the limitations are not followed.
2. There are no serviceable parts inside this equipment. Service should be provided only by a qualified service technician.
3. This equipment is provided with a detachable power cord which has an integral safety ground wire intended for connection to a grounded safety outlet.
 - a. Do not substitute the power cord with one that is not the provided approved type. Never use an adapter plug to connect to a 2-wire outlet as this will defeat the continuity of the grounding wire.
 - b. The equipment requires the use of the ground wire as a part of the safety certification, modification or mis-use can provide a shock hazard that can result in serious injury or death.
 - c. Contact a qualified electrician or the manufacturer if there are questions about the installation prior to connecting the equipment.
 - d. Protective earthing is provided by Listed AC adapter. Building installation shall provide appropriate short-circuit backup protection.
 - e. Protective bonding must be installed in accordance with local national wiring rules and regulations.
4. ⚠ Be aware that the unit surfaces can become very hot to the touch so do not handle the device when it is running for long periods of time. Turn off power to the device first for a few minutes and then handle the unit carefully.
5. Installation instruction statements (POE): This ITE is to be connected only to PoE networks without routing to the outside plant or equivalent.
6. Installation instruction statements (Power Source): This product is intended to be supplied by an UL Listed Power Adapter or DC power source marked "L.P.S." (or "Limited Power Source"), rated 42.5-57 Vdc, 600 mA minimum, Tma = 45 degree C.

FCC Compliance

Changes or modifications not expressly approved by the party responsible for compliance could void the user's authority to operate the equipment. This device complies with Part 15 of the FCC Rules. Operation is subject to the following two conditions.

1. This device may not cause harmful interference, and
2. This device must accept any interference received, including interference that may cause undesired operation.

For product available in the USA/Canada market, only channel 1-11 can be operated. Selection of other channels is not possible. This device is restricted for indoor use.

IMPORTANT NOTE:

FCC Radiation Exposure Statement:
This equipment complies with FCC radiation exposure limits set forth for an uncontrolled environment. This equipment should be installed and operated with minimum distance 20 cm between the radiator & your body.

This equipment has been tested and found to comply with the limits for a Class B digital device, pursuant to Part 15 of the FCC Rules. These limits are designed to provide reasonable protection against harmful interference in a residential installation. This equipment generates, uses and can radiate radio frequency energy and, if not installed and used in accordance with the instructions, may cause harmful interference to radio communications. However, there is no guarantee that interference will not occur in a particular installation. If this equipment does cause harmful interference to radio or television reception, which can be determined by turning the equipment off and on, the user is encouraged to try to correct the interference by one or more of the following measures:

- ☐ Reorient or relocate the receiving antenna.
- ☐ Increase the separation between the equipment and receiver.
- ☐ Connect the equipment into an outlet on a circuit different from that to which the receiver is connected.
- ☐ Consult the dealer or an experienced radio/TV technician for help.

IC Statement:

This device contains licence-exempt transmitter(s)/receiver(s) that comply with Innovation, Science and Economic Development Canada's licence-exempt RSSI(s). Operation is subject to the following two conditions:

1. This device may not cause interference.
 2. This device must accept any interference, including interference that may cause undesired operation of the device.
- L'émetteur/récepteur exempt de licence contenu dans le présent appareil est conforme aux CNR d'Innovation, Sciences et Développement économique Canada applicables aux appareils radio exempts de licence. L'exploitation est autorisée aux deux conditions suivantes :
1. L'appareil ne doit pas produire de brouillage.
 2. L'appareil doit accepter tout brouillage radioélectrique subi, même si le brouillage est susceptible d'en compromettre le fonctionnement.

For product available in the USA/Canada market, only channel 1-11 can be operated. Selection of other channels is not possible. Pour les produits disponibles aux États-Unis / Canada du marché, seul le canal 1 à 11 peuvent être exploités. Sélection d'autres canaux n'est pas possible. The device for operation in the band 5150-5250 Mhz is only for indoor use to reduce the potential for harmful interference to co-channel mobile satellite systems.

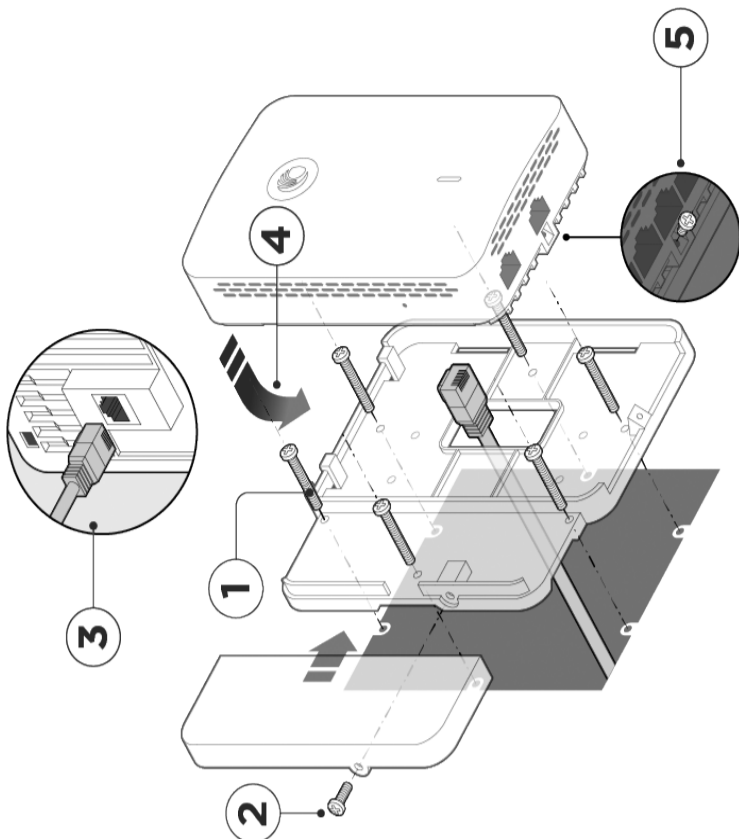
Les dispositifs fonctionnant dans la bande 5150-5250 Mhz sont réservés uniquement pour une utilisation à l'intérieur afin de réduire les risques de brouillage préjudiciable aux systèmes de satellites mobiles utilisant les mêmes canaux.

For indoor use only. Pour une utilisation en intérieur uniquement.

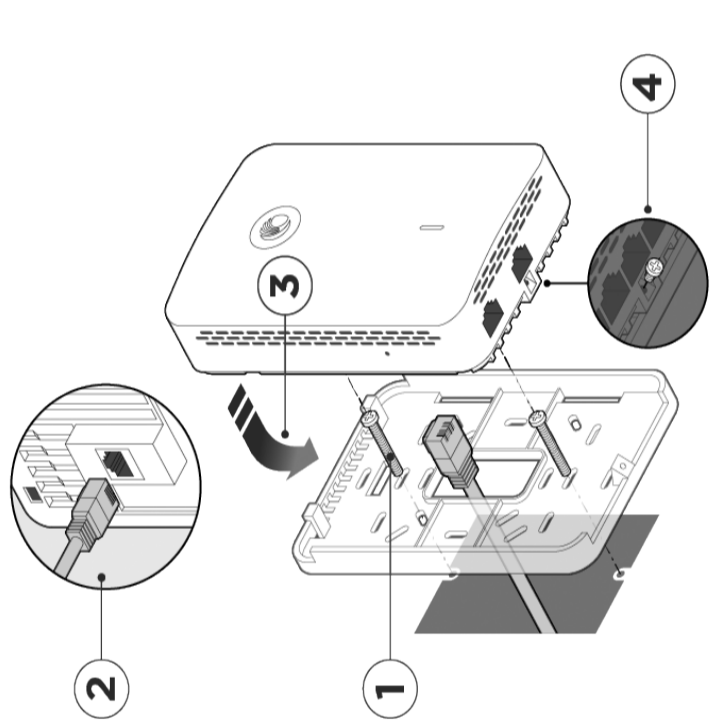
IMPORTANT NOTE:

IC Radiation Exposure Statement:
This equipment complies with IC RSS-102 radiation exposure limits set forth for an uncontrolled environment. This equipment should be installed and operated with minimum distance 20 cm between the radiator & your body. Cet équipement est conforme aux limites d'exposition aux rayonnements IC établies pour un environnement non contrôlé. Cet équipement doit être installé et utilisé avec un minimum de 20 cm de distance entre la source de rayonnement et votre corps.

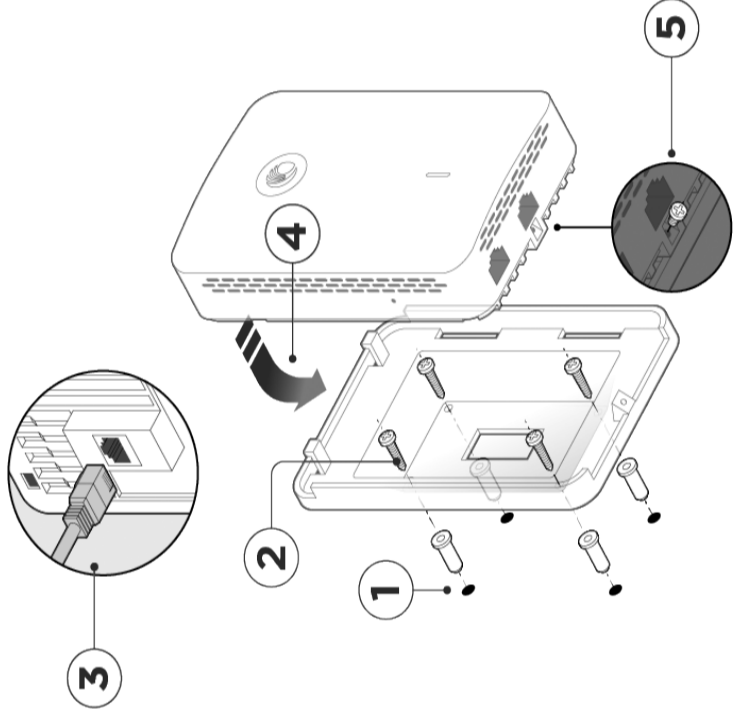
Dual Gang Mounting



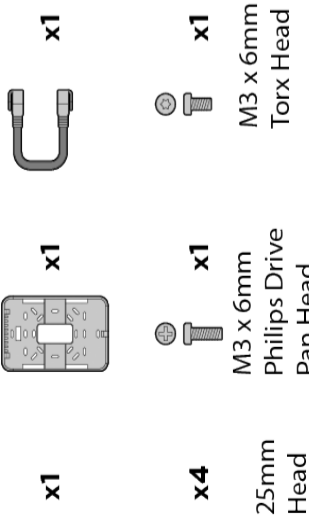
Single Gang Mounting



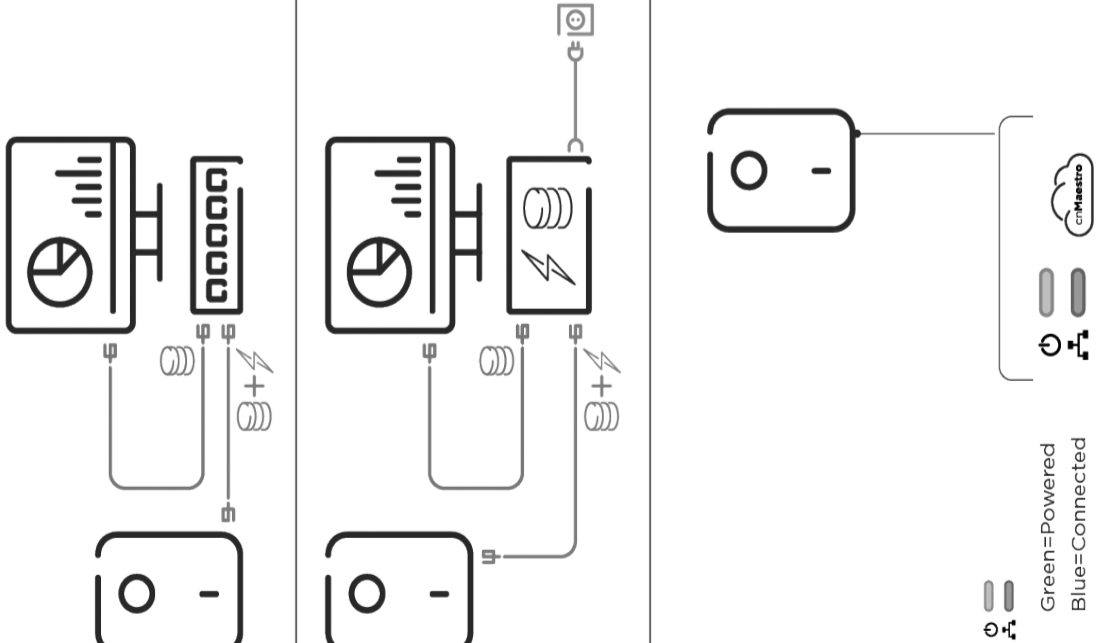
General Wall Mounting



Package content



Powering up



[DHCP/192.168.0.1](https://support.cambiumnetworks.com)

[admin/admin](https://cloud.cambiumnetworks.com)

[https://cloud.cambiumnetworks.com](https://support.cambiumnetworks.com)

<https://support.cambiumnetworks.com>