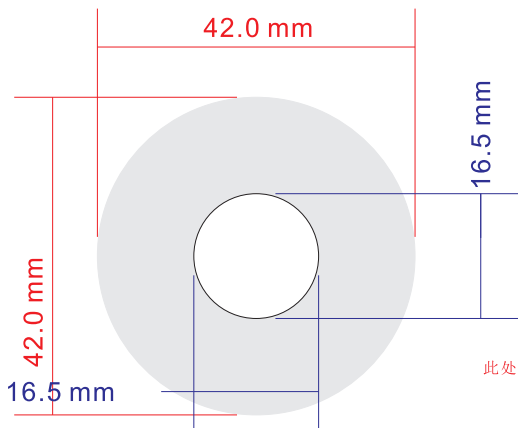
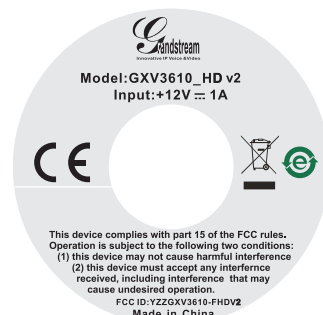
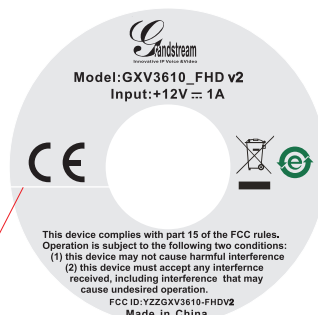


序号	标记	变更描述	日期
01		原始设计	2014-10-31



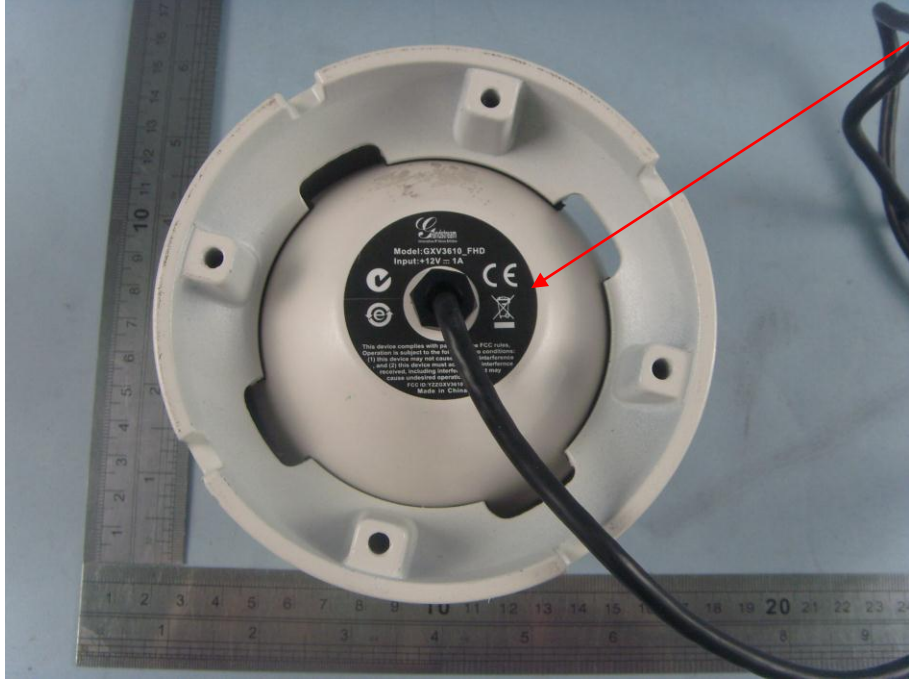
此处开口



技术要求：

1. 尺寸: 外圆D=42.0mm,内孔D=16.5mm, 厚度 0.1 ± 0.05 mm,CE等图标均大于5mm
2. 公差: -0.1 mm
3. 材质: 消银龙背压花胶, 表面过光胶.要求高温70度,高湿90%,低温-25度时间各8小时
环境下不脱落不翘起不起泡
4. 颜色: 绿色e : C85 M31 Y83 K20,其他均黑色
5. 量产前需样品承认

产品名称		FCC_LABEL		版本号	标记	重量	比例	深圳市潮流网络技术有限公司
产品料号		GXV3610 FCC LABEL						
设计		日期		第 1 页 共 1 页				USUALLY TOLERANCE: .X \pm 0.1 .X' \pm 0.1' .XX \pm 0.05 .XX' \pm 0.05'
制图	JJSong	日期	2014-10-31	图形识别符号				
审核	XBCai	日期	2014-10-31					



**FCC Label
Location**