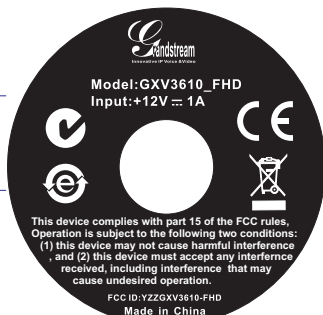
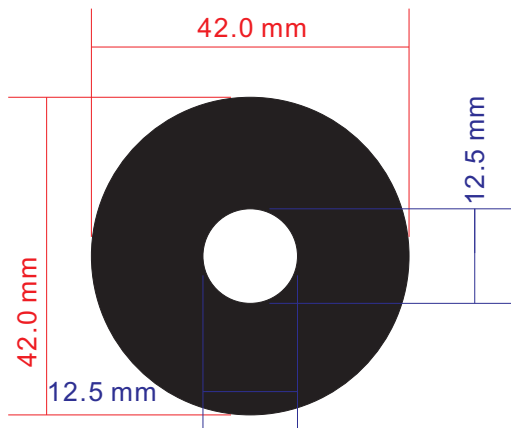


序号	标记	变更描述	日期
01	01	原始设计	2013.6.9



#### 技术要求:

1. 尺寸: 外圆D=42.0mm,内孔D=12.5mm,厚度 $0.1 \pm 0.05$ mm,CE等图标均大于5mm,公差 $\pm 0.2$ mm
2. 公差:  $-0.1$ mm
3. 材质: AW3209铜版纸,印刷后过雾膜,背面带胶,要求高温70度,高湿90%,低温-25度时间各8小时  
环境下不脱落不翘起不起泡
4. 底色为Pantone black 3C,字体与LOGO用白色印刷
5. 量产前需样品承认

产品名称		Label_FCC		版本号 标记 重量 比例		深圳市潮流网络技术有限公司
产品料号						
设计		日期		第 1 页 共 1 页		USUALLY TOLERANCE: .X $\pm$ 0.1 .X' $\pm$ 0.1' .XX $\pm$ 0.05 .XX' $\pm$ 0.05'
制图	ZFL	日期	2013.6.9	图形识别符号		
审核	Caili	日期	2013.6.9			

## ***Proposed FCC Label Format:***



***FCC Label  
location***