

Grandstream Networks, Inc.

126 Brookline Ave, 3rd Floor
Boston, MA 02215. USA
Tel : +1 (617) 566 - 9300

www.grandstream.com



GWN7806-GWN7806P

Enterprise Layer 2+ Managed Network Switch



For Certification, Warranty and RMA information, please visit
www.grandstream.com

Quick Installation Guide

Content

English.....	1
Chinese.....	6
Español.....	8
Français.....	13
Deutsch.....	18
Italiano.....	23
Português.....	38
Русский.....	33

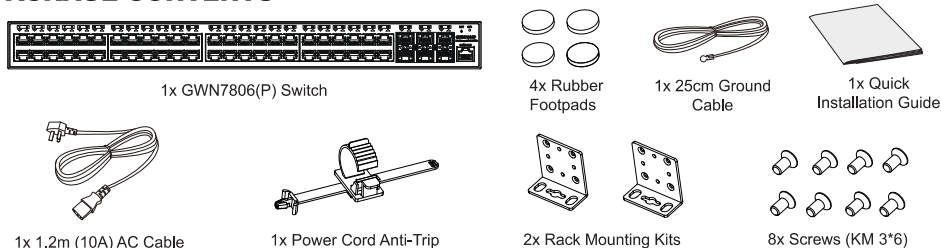
EN OVERVIEW

The GWN7806(P) is layer 2+ managed switch that allows small-to-medium enterprises to build scalable, secure, high performance and smart business networks that are fully manageable. It supports advanced VLAN for flexible and sophisticated traffic segmentation, advanced QoS for prioritization of network traffic, IGMP/MLD Snooping for network performance optimization, and comprehensive security capabilities against potential attacks. The GWN7806P provides smart dynamic PoE output to power IP phones, IP cameras, Wi-Fi access points and other PoE endpoints. GWN7806(P) is easy to deploy and manage, including managed by the local Web user interface of the GWN7806(P) switch and CLI, the command-line interface. The switch is also supported by GWN.Cloud and GWN Manager, Grandstream's cloud and on-premise network management platform. The GWN7806(P) is the best value enterprise-grade managed network switch for small-to-medium businesses.

PRECAUTIONS

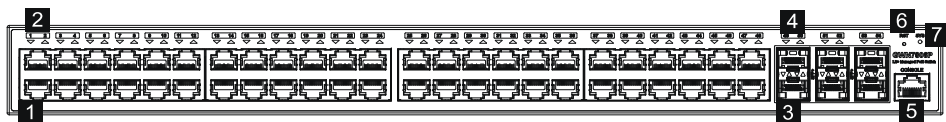
- Do not attempt to open, disassemble, or modify the device.
- Do not expose this device to temperature outside range of 0 °C to 45 °C for operation and -10 °C to 60 °C for storage.
- Do not expose this device to environments outside of the following humidity range: 10-90% RH (non-condensing) for operation and 10-90% RH (non-condensing) for storage.
- Do not power cycle your GWN7806(P) during system boot up or firmware upgrade. You may corrupt firmware images and cause the unit to malfunction.

PACKAGE CONTENTS

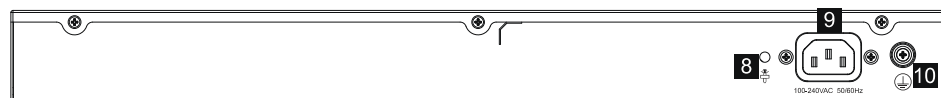


PORTS & LED INDICATORS

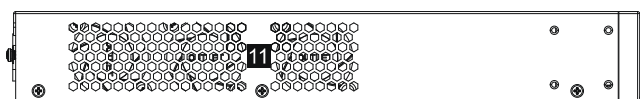
Front Panel



Back Panel



Side Panel



No.	Port & LED	Description
1	Port 1-48	48x Ethernet RJ45(10/100/1000Mbps), used for connecting terminals Note: GWN7806P Ethernet ports support PoE/PoE+
2	1-48	Ethernet ports' LED indicators
3	Port SFP+ 49-54	6x 10Gbps SFP+ ports
4	SFP+ 49-54	SFP+ ports' LED indicators
5	Console	1x Console port, used to connect a PC directly to the switch and manage it.
6	RST	Factory Reset pinhole Press for 5 seconds to reset factory default settings
7	SYS	System LED indicator
8		Power cord anti-trip hole
9	100-240VAC 50-60Hz	Power socket
10		Grounding terminal
11	Fan	3x Fans

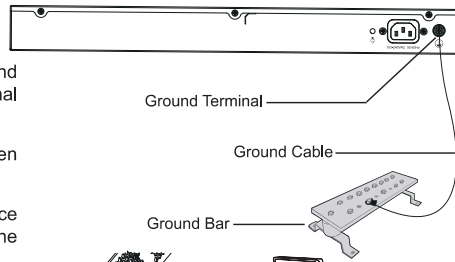
LED Indicator

LED Indicator	Status	Description
System Indicator	Off	Power off
	Solid green	Booting
	Flashing green	Upgrade
	Solid blue	Normal use
	Flashing blue	Provisioning
	Solid red	Upgrade failed
	Flashing red	Factory reset
Port Indicator	Off	For all ports, port off & For SFP+ ports, port failure
	Solid green	Port connected and there is no activity
	Flashing green	Port connected and data is transferring
	Solid yellow	Ethernet port connected and PoE powered
	Flashing yellow	Ethernet port connected, data is transferring and PoE powered
Alternately flashing yellow and green	Ethernet port failure	

POWERING & CONNECTING

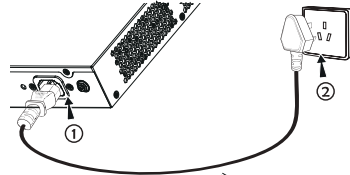
Grounding the Switch

1. Remove the ground screw from the back of switch, and connect one end of the ground cable to the wiring terminal of switch.
2. Put the ground screw back into the screw hole, and tighten it with a screwdriver.
3. Connect the other end of the ground cable to other device that has been grounded or directly to the terminal of the ground bar in the equipment room.



Powering on the Switch

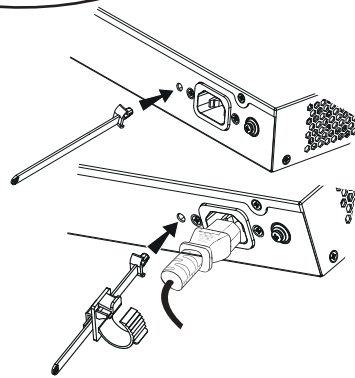
Connect the power cable and the switch first, then connect the power cable to the power supply system of the equipment room.



Connecting Power Cord Anti-Trip

In order to protect the power supply from accidental disconnection, it's recommended to use a power cord anti-trip for installation.

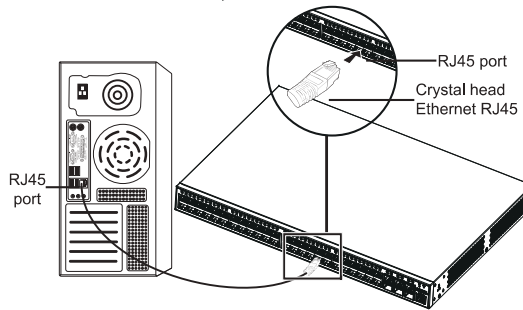
1. Force the head of the fixing strap tightly into the hole next to the power socket until it's buckled on the shell without falling off.
2. After plugging the power cord into the power outlet, slide the protector over the remaining strap until it slides over the end of the power cord.
3. Wrap the strap of the protective cord around the power cord and lock it tightly. Fasten the straps until the power cord is securely fastened.



PORT CONNECTING

Connect to RJ45 Port

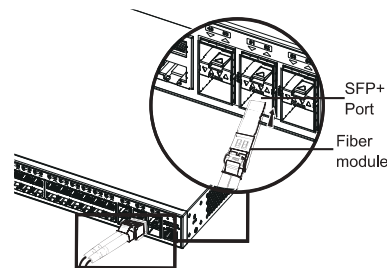
1. Connect one end of the network cable to the switch, and the other end to the peer device.
2. After powered on, check the status of the port indicator. If on, it means that the link is connected normally; if off, it means the link is disconnected, please check the cable and the peer device whether is enabled.



Connect to SFP+ Port

The installation process of the fiber module is as follows:

1. Grasp the fiber module from the side and insert it smoothly along the switch SFP+ port slot until the module is in close contact with the switch.
2. When connecting, pay attention to confirm the Rx and Tx ports of SFP+ fiber module. Insert one end of the fiber into the Rx and Tx ports correspondingly, and connect the other end to another device.
3. After powered on, check the status of the port indicator. If on, it means that the link is connected normally; if off, it means the link is disconnected, please check the cable and the peer device whether is enabled.

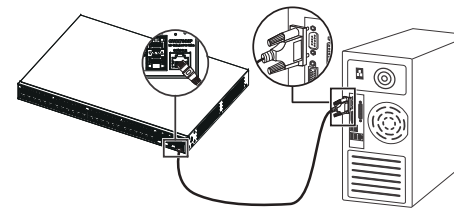


Notes:

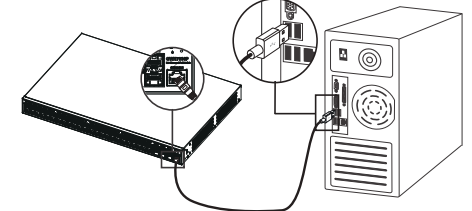
- Please select the optical fiber cable according to the module type. The multi-mode module corresponds to the multi-mode optical fiber, and the single-mode module corresponds to the single-mode optical fiber.
- Please select the same wavelength optical fiber cable for connection.
- Please select an appropriate optical module according to the actual networking situation to meet different transmission distance requirements.
- The laser of the first-class laser products is harmful to eyes. Do not look directly at the optical fiber connector.

Connect to Console Port

1. Connect the console cable (prepared by yourself) to the DB9 male connector or USB port to the PC.
2. Connect the other end of the RJ45 end of the console cable to the console port of switch.



Connect to Console Port (DB9)



Connect to Console Port (USB)

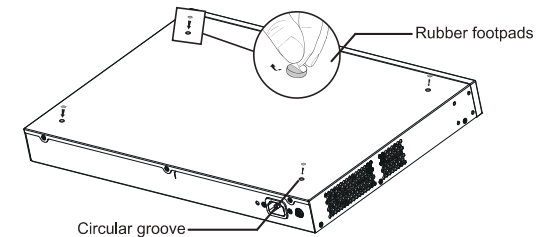
Notes:

- To connect, the steps order (1 -> 2) must be respected.
- To disconnect, the steps order is reversed (2 -> 1).

INSTALLATION

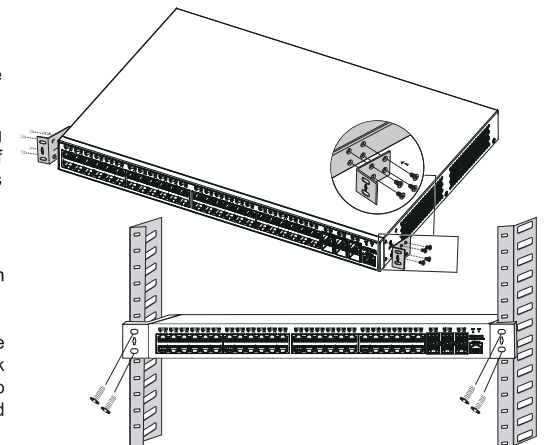
Install on the Desktop

1. Place the bottom of switch on a sufficiently large and stable table.
2. Peel off the rubber protective paper of the four footpads one by one, and stick them in the corresponding circular grooves at the four corners of the bottom of the case.
3. Flip the switch over and place it smoothly on the table.



Install on a 19" Standard Rack

1. Check the grounding and stability of the rack.
2. Install the two L-shaped rack-mounting in the accessories on both sides of switch, and fix them with the screws provided (KM 3*6).
3. Place the switch in a proper position in the rack and support it by the bracket.
4. Fix the L-shaped rack-mounting to the guide grooves at both ends of the rack with screws (prepared by yourself) to ensure that the switch is stable and horizontally installed on the rack.

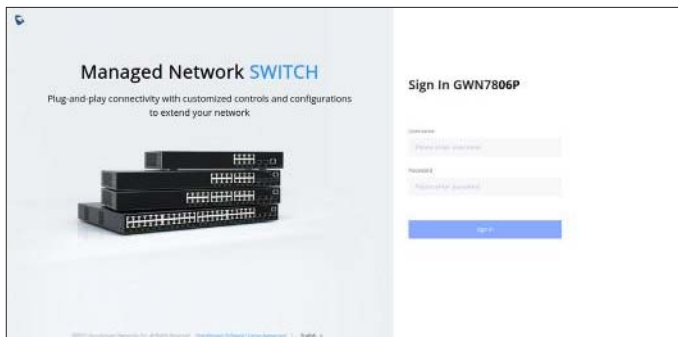


ACCESS & CONFIGURE

Note: If no DHCP server is available, the GWN7806(P) default IP address is 192.168.0.254.

Method 1: Login using the Web UI

1. A PC uses a network cable to correctly connect any RJ45 port of the switch.
2. Set the Ethernet (or local connection) IP address of the PC to 192.168.0.x ("x" is any value between 1-253), and the subnet mask to 255.255.255.0, so that it is in the same network segment with switch IP address. If DHCP is used, this step could be skipped.
3. Type the switch's management IP address `http://<gwn7806(P)_IP>` in the browser, and enter username and password to login. (The default administrator username is "admin" and the default random password can be found at the sticker on the GWN7806(P) switch).



Method 2: Login using the Console port

1. Use the console cable to connect the console port of switch and the serial port of PC.
2. Open the terminal emulation program of PC (e.g. SecureCRT), enter the default username and password to login. (The default administrator username is "admin" and the default random password can be found at the sticker on the GWN7806(P) switch).

Method 3: Login Remotely using SSH/Telnet

1. Turn on the Telnet of the switch.
2. Enter "cmd" in PC/Start.
3. Enter `telnet <gwn7806(P)_IP>` in the cmd window.
4. Enter the default username and password to login. (The default administrator username is "admin" and the default random password can be found at the sticker on the GWN7806(P) switch).

Method 4: Configure using GWN.Cloud / GWN Manager

Type `https://www.gwn.cloud` (`https://<gwn_manager_IP>` for GWN Manager) in the browser, and enter the account and password to login the cloud platform. If you don't have an account, please register first or ask the administrator to assign one for you.

The GNU GPL license terms are incorporated into the device firmware and can be accessed via the Web user interface of the device at `my_device_ip/gpl_license`. It can also be accessed here: <https://www.grandstream.com/legal/open-source-software>. To obtain a CD with GPL source code information please submit a written request to: info@grandstream.com

Refer to online documents and FAQ for more detailed information:
<https://www.grandstream.com/our-products>

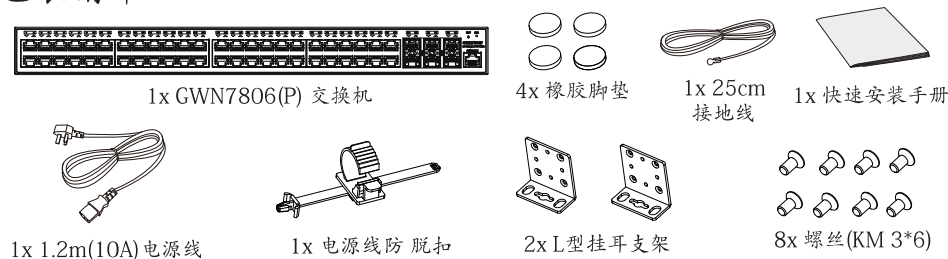
ZH 概述

GWN7806(P)作为2+层企业级网管交换机，专为中小型企业构建百分百可管理的可扩展、安全、高性能的智能网络。它既可以用于高级VLAN进行灵活复杂的流量隔离，也可以用于高级QoS对强敏感性的语音/视频流量进行自动检测和优先处理，还可以用于组播侦听进行网络性能优化以及针对潜在攻击的综合安全功能。GWN7806P型号提供智能PoE输出，为IP电话、IP摄像机、Wi-Fi接入点和其他PoE设备供电。GWN7806(P)支持通过多种方式管理，包括嵌入式本地网络控制器、命令行接口CLI、Grandstream的免费本地网络管理私有云平台(GWN Manager)和公有云平台(GWN.Cloud)。GWN7806(P)是面向中小型企业最具效益的网管交换机。

注意事项

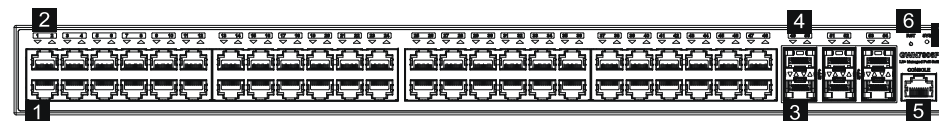
- 请勿尝试打开、拆解或修改设备。
- 不要将本设备暴露在温度超出 0°C至45°C的工作环境或超出-10°C至 60°C的储存环境。
- 请勿将本设备暴露在工作湿度10-90%RH (无冷凝) 和储存湿度 10-90%RH (无冷凝) 的环境中。
- 系统启动或固件升级期间，请勿断开电源。这可能会损坏设备固件，并导致设备故障。

包装清单

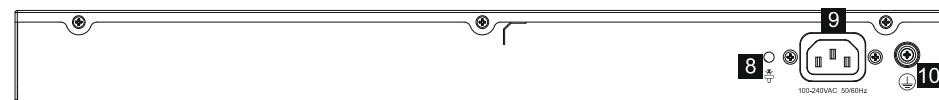


端口&LED指示灯

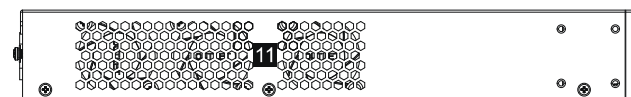
前置面板



后置面板



侧面板



序号.	端口&LED	描述
1	端口 1-48	48x 以太网RJ45端口 (10/100/1000Mbps), 用于连接以太网设备 注意: GWN7806(P)以太网端口支持PoE/PoE+供电,
2	1-48	以太网端口LED指示灯
3	SFP+ 端口 49-54	6x 10Gbps SFP+ 端口
4	SFP+ 49-54	SFP+端口LED指示灯
5	CONSOLE	1x Console端口, 用于连接管理计算机
6	RST	恢复出厂设置按钮 按5秒恢复出厂默认设置
7	SYS	系统LED指示灯
8		电源线防脱孔
9	100-240VAC 50-60Hz	电源插座
10		防雷接地柱
11	风扇	3x 风扇

LED指示灯

LED指示灯	指示灯状态	说明
系统指示灯	关闭	断电
	绿色常亮	开机启动
	绿色闪烁	升级
	蓝色常亮	正常运行
	蓝色闪烁	配置应用
	红色常亮	升级失败
	红色闪烁	恢复出厂
端口指示灯	关闭	- 端口关闭 - SFP+端口故障
	绿色常亮	端口连接
	绿色闪烁	端口有数据收发
	黄色常亮	以太网端口连接且进行PoE 供电
	黄色闪烁	以太网端口有数据收发且进行 PoE 供电
	黄绿交替闪烁	以太网端口故障

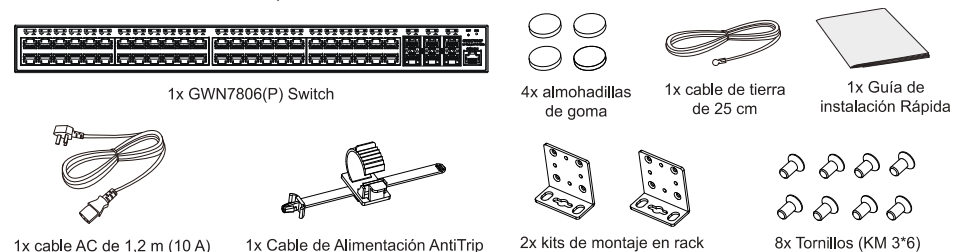
ES RESUMEN

El GWN7806(P) es un switch administrable de capa 2+ que permite a las pequeñas y medianas empresas crear redes empresariales escalables, seguras, inteligentes y de alto rendimiento totalmente administrables. Soporte de VLANs para una segmentación del tráfico flexible y sofisticada, QoS para priorizar el tráfico de red, IGMP/MLD Snooping para optimizar el rendimiento de la red y funciones de seguridad completas contra posibles ataques. El GWN7806P proporciona salida PoE dinámicas e inteligentes para alimentar teléfonos IP, cámaras IP, puntos de acceso Wi-Fi y otros dispositivos PoE. GWN7806(P) es fácil de desplegar y gestionar, incluso mediante la interfaz de usuario Web local del switch GWN7806(P) y CLI, la interfaz de línea de comandos. El Switch también es compatible con GWN.Cloud y GWN Manager, la plataforma de gestión de red local y en la nube de Grandstream. El GWN7806(P) es el switch de red administrable de nivel empresarial con la mejor relación calidad-precio para pequeñas y medianas empresas.

PRECAUCIONES

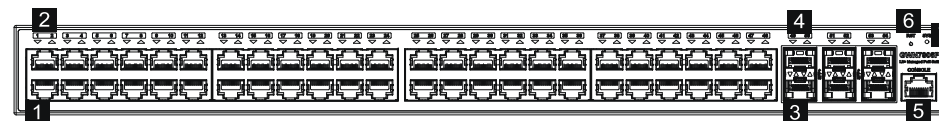
- No intente abrir, desarmar o modificar el dispositivo.
- No exponga este dispositivo a temperaturas fuera del rango de 0 °C a 45 °C en funcionamiento y desde -10 °C a 60 °C cuando se encuentre almacenado.
- No exponga el GWN7806(P) a entornos fuera del siguiente rango de humedad: 10-90% RH (sin condensación) y 10-90% RH (non-condensing) cuando se encuentre almacenado.
- No apague su GWN7806(P) durante el reinicio del sistema o actualización de Firmware. Puede romper la imagen del firmware y causar un mal funcionamiento de la unidad.

CONTENIDO DEL PAQUETE

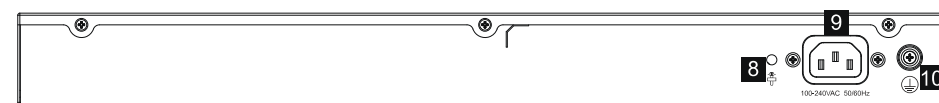


PUERTOS E INDICADORES LED

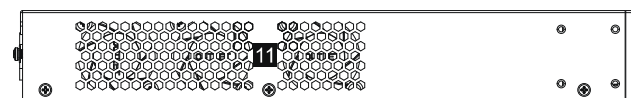
Panel frontal





Panel trasero



Panel lateral



No.	Puerto Y LED	Descripción
1	Port 1-48	48x Ethernet RJ45 (10/100/1000Mbps), utilizado para conectar terminales. Nota: Los puertos Ethernet del GWN7806P soportan PoE y PoE+.
2	1-48	Indicadores LED de los puertos Ethernet
3	Port SFP+ 49-54	6x Puertos SFP+ de 10 Gbps
4	SFP+ 49-54	Indicadores LED de los puertos SFP+
5	Console	1x Puerto de consola, utilizado para conectar una PC directamente al conmutador y administrarlo.
6	RST	Botón de restablecimiento de fábrica. Presione durante 5 segundos para restablecer la configuración predeterminada de fábrica.
7	SYS	Indicador LED del sistema
8		Orificio para la unidad de fijación del cable de alimentación
9	100-240VAC 50-60Hz	Toma de corriente
10		Terminal de puesta a tierra
11	Ventilador	3x Ventiladores

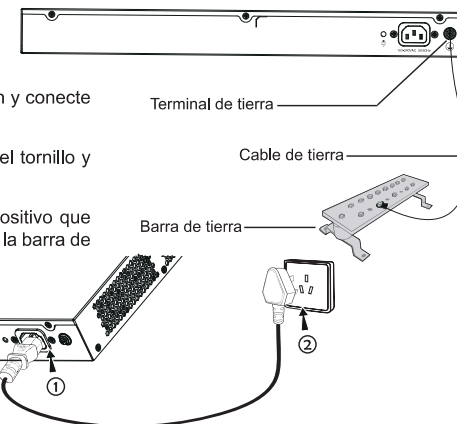
Indicador LED

Indicador LED	Estado	Descripción
Indicador del sistema	Off	Apagado
	Verde solido	Iniciando
	Verde intermitente	Actualización
	Azul sólido	Uso habitual
	Azul intermitente	Aprovisionando
	Rojo sólido	Actualización fallida
	Rojo intermitente	Restablecimiento de fábrica
Indicador del puerto	Off	<ul style="list-style-type: none"> Para todos los puertos, puerto apagado Para puertos SFP+, falla de puerto
	Verde solido	Puerto conectado y no hay actividad
	Verde intermitente	Puerto conectado y se están transfiriendo datos
	Amarillo sólido	Ethernet port connected and PoE powered
	Amarillo intermitente	Ethernet port connected, data is transferring and PoE powered
Verde y amarillo intermitentes de forma alternada	Falla del puerto ethernet	

ENERGIZANDO Y CONECTANDO

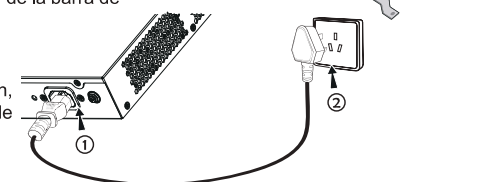
Conectando a tierra el Switch

1. Retire el tornillo de tierra de la parte posterior del Switch y conecte un extremo del cable de tierra al terminal del del Switch.
2. Coloque nuevamente el tornillo de tierra en el orificio del tornillo y apriételo con un destornillador.
3. Conecte el otro extremo del cable de tierra a otro dispositivo que haya sido puesto a tierra o directamente a la terminal de la barra de tierra de la sala de equipos.



Energizando el Switch

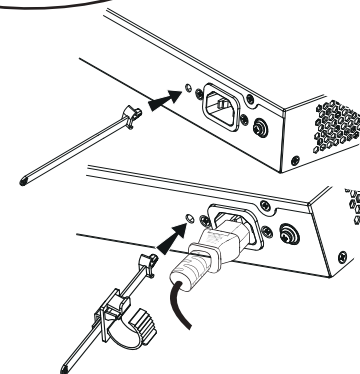
Conecte primero el cable de alimentación al Switch, luego conecte el cable de alimentación al sistema de alimentación de la sala de equipos.



Conexión del cable de alimentación Anti-Trip

Para proteger la fuente de alimentación de una desconexión accidental, Se recomienda utilizar una unidad de fijación para la instalación del cable de alimentación.

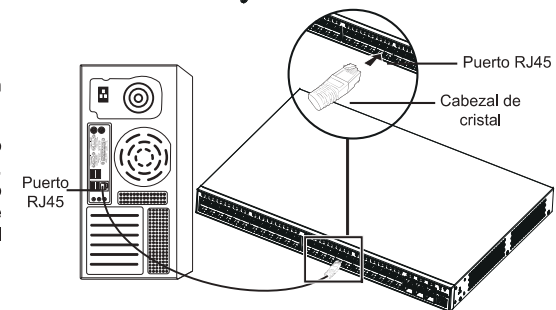
1. Introduzca a la fuerza la cabeza de la correa de fijación en el orificio junto a la toma de corriente hasta que se abra en la carcasa sin que se caiga.
2. Después de conectar el cable de alimentación en el tomacorriente, deslice el protector sobre la correa restante hasta que se deslice sobre el extremo del cable de alimentación.
3. Envuelva la correa del cable protector alrededor del cable de alimentación y asegúrelo firmemente. Ajuste las correas hasta que el cable de alimentación quede bien sujeto.



CONEXIÓN DE PUERTO

Conexión al puerto RJ45

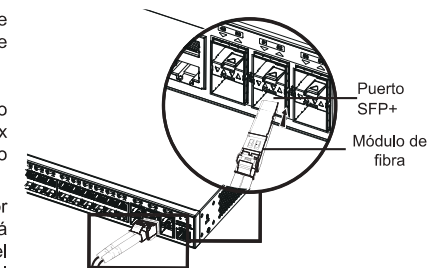
1. Conecte un extremo del cable de red al Switch y el otro extremo al dispositivo final.
2. Después del encendido, verifique el estado del indicador del puerto. Si está encendido, significa que el enlace está conectado normalmente; si está apagado, significa que el enlace está desconectado, verifique que el cable y que el dispositivo final este activo.



Conectar al puerto SFP+

El proceso de instalación del módulo de fibra es el siguiente:

1. Sujete el módulo de fibra por un lado e insértelo suavemente a lo largo de la ranura del puerto SFP+ del Switch hasta que el módulo cierre el contacto
2. Al conectar, preste atención a los puertos Rx y Tx del módulo de fibra SFP+. Inserte un extremo de la fibra en los puertos Rx y Tx correspondientes y conecte el otro extremo al dispositivo final.
3. Después del encendido, verifique el estado del indicador del puerto. Si está encendido, significa que el enlace está conectado normalmente; si está apagado, significa que el enlace está desconectado, verifique que el cable y que el dispositivo final este activo.

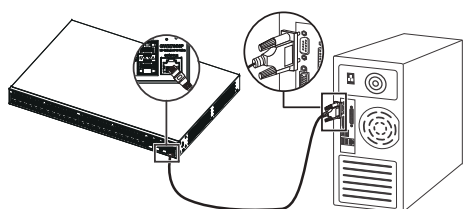


Notas:

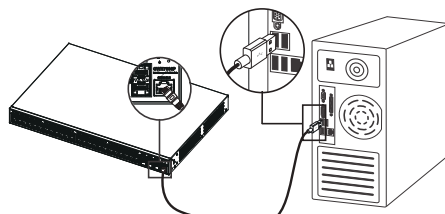
- Seleccione el cable de fibra óptica según el tipo de módulo. El módulo multimodo corresponde a la fibra óptica multimodo, y el módulo monomodo corresponde a la fibra óptica monomodo.
- Seleccione el cable de fibra óptica de la misma longitud de onda para la conexión.
- Seleccione un módulo óptico apropiado de acuerdo con la situación real de la red para cumplir con los diferentes requisitos de distancia de transmisión.
- El láser de los productos láser de primera clase es dañino para los ojos. No mire directamente al conector de fibra óptica.

Conectar al puerto de la consola

1. Conecte el cable de la consola (preparado por ti mismo) al puerto DB9 macho o puerto USB a la PC.
2. Conecte el otro extremo del cable de la consola (conector RJ45) al puerto de la consola del switch.



Conectar al puerto de la consola (DB9)



Conectar al puerto de la consola (USB)

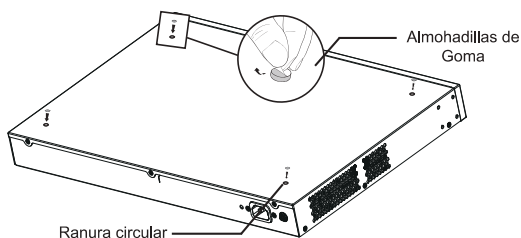
Notas:

- Para realizar la conexión, deberá seguir los pasos en el orden indicado (1 -> 2). Se debe respetar el orden indicado.
- Para realizar la desconexión, deberá aplicar los pasos en el orden inverso (2 -> 1).

INSTALACIÓN

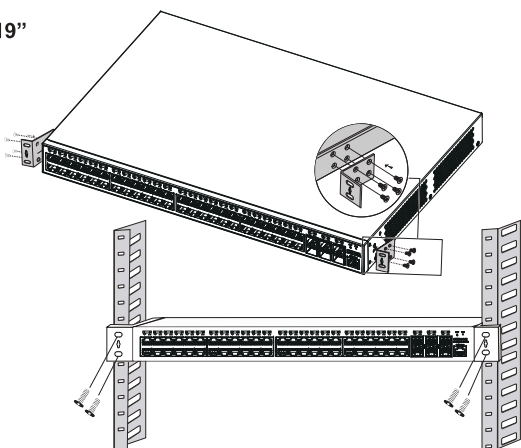
Instalación en Escritorio

1. Coloque la parte inferior del Switch sobre una mesa lo suficientemente grande y estable.
2. Despegue el papel protector de goma de las cuatro almohadillas, una por una, y péguelas en las ranuras circulares correspondientes en las cuatro esquinas de la parte inferior de la caja.
3. Voltee el Switch y colóquelo suavemente sobre la mesa.



Instalación en un rack estándar de 19"

1. Compruebe la puesta a tierra y la estabilidad del bastidor.
2. Instale los dos montajes en rack en forma de L incluidos a ambos lados del Switch y fíjelos con los tornillos proporcionados (KM 3*6).
3. Coloque el Switch en la posición adecuada en el bastidor y apóyelo en el soporte.
4. Fije el montaje en rack en forma de L a las ranuras de guía en ambos extremos del rack con tornillos (preparados por usted mismo) para asegurarse de que el Switch esté instalado de manera estable y horizontal en el rack.



ACCEDER Y CONFIGURAR

Nota: Si no hay ningún servidor DHCP disponible, la dirección IP predeterminada del GWN7806(P) es 192.168.0.254.

Método 1: Iniciar sesión con la interfaz de usuario web

1. Use una PC para conectar correctamente a un puerto RJ45 a cualquiera del Switch usando un cable de red.
2. Establezca la dirección IP de Ethernet (o conexión local) de la PC en 192.168.0.x ("x" es cualquier valor entre 1 y 253), y la máscara de subred en 255.255.255.0, para que esté en el mismo segmento de red con la dirección IP del Switch. Si DHCP es utilizado, puede saltar este paso.
3. Escriba la dirección IP de administración predeterminada del Switch `http://<GWN7806(P)_IP>` en el navegador e ingrese el nombre de usuario y la contraseña para iniciar sesión (el nombre de usuario del administrador predeterminado es "admin" y la contraseña aleatoria predeterminada se puede encontrar en la etiqueta del Switch GWN7806(P)).



Método 2: Inicie sesión usando el puerto de la consola

1. Utilice el cable de la consola para conectar el puerto de la consola del Switch y el puerto serial de la PC.
2. Abra el programa de emulación de terminal de la PC (por ejemplo, SecureCRT), ingrese el nombre de usuario y la contraseña predeterminados para iniciar sesión. (El nombre de usuario predeterminado del administrador es "admin" y la contraseña aleatoria predeterminada se puede encontrar en la etiqueta del Switch GWN7806(P)).

Método 3: Iniciar sesión de forma remota mediante SSH/Telnet

1. Encienda el Telnet del Switch.
2. Ingrese "cmd" en PC/Inicio.
3. Ingrese "telnet <GWN7806(P)_IP>" en la ventana cmd.
4. Ingrese el nombre de usuario y la contraseña predeterminados para iniciar sesión (el nombre de usuario del administrador predeterminado es "admin" y la contraseña aleatoria predeterminada se puede encontrar en la etiqueta del Switch GWN7806(P)).

Método 4: Configurar usando GWN.Cloud / GWN Manager

Escriba `https://www.gwn.cloud` en el navegador e ingrese la cuenta y la contraseña para iniciar sesión en la plataforma en la nube. Si no tiene una cuenta, regístrese primero o solicite al administrador que le asigne una.

Los términos de licencia GNU GPL son incorporados en el firmware del dispositivo y puede ser accedido a través de la interfaz de usuario Web del dispositivo en `http(s)://IP/gpl_license` Para obtener un CD con la información del código fuente GPL, por favor, remita una solicitud escrita a `info@grandstream.com`

Para obtener el manual de usuario, favor haga click aquí:
<https://www.grandstream.com/our-products>

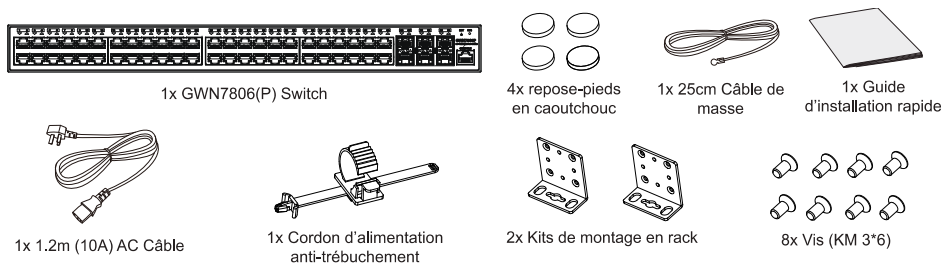
FR PRESENTATION

Le GWN7806(P) est un commutateur géré de couche 2+ qui permet aux petites et moyennes entreprises de créer des réseaux d'entreprise intelligents, évolutifs, sécurisés, hautes performances et entièrement gérables. Il prend en charge le VLAN avancé pour une segmentation du trafic flexible et sophistiquée, une qualité de service avancée pour la hiérarchisation du trafic réseau, la surveillance IGMP/MLD pour l'optimisation des performances du réseau et des capacités de sécurité complètes contre les attaques potentielles. Le GWN7806P fournit une sortie PoE dynamique intelligente pour alimenter les téléphones IP, les caméras IP, les points d'accès Wi-Fi et d'autres points de terminaison PoE. GWN7806(P) est facile à déployer et à gérer, y compris géré par l'interface utilisateur Web locale du commutateur GWN7806(P) et CLI, l'interface de ligne de commande. Le commutateur est également pris en charge par GWN.Cloud et GWN Manager, la plate-forme de gestion de réseau cloud et sur site de Grandstream. Le GWN7806(P) est le commutateur réseau géré de classe entreprise le plus économique pour les petites et moyennes entreprises.

PRECAUTIONS

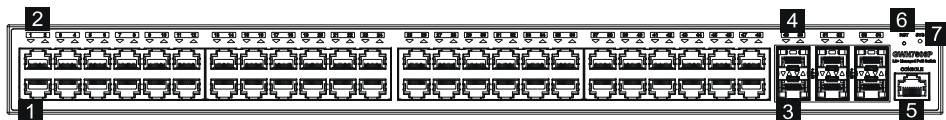
- Ne pas tenter d'ouvrir, de désassembler, ou de modifier le dispositif
- Ne pas exposer cet appareil à des températures situées hors de la plage de 0 °C à 45 °C en opération et -10 °C à 60 °C en stockage.
- Ne pas exposer le GWN7806(P) à des environnements en dehors de la plage d'humidité suivante : 10-90 % RH (sans condensation) en opération et 10-90 % RH (sans condensation) en stockage.
- Ne pas éteindre le GWN7806(P) pendant le démarrage du système ou la mise à jour du firmware. Cela risque de rompre l'image du firmware et en conséquence rendre l'unité inutilisable.

CONTENU DU PACK

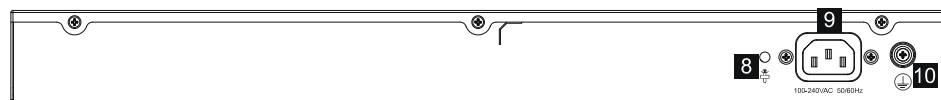


PORTS ET INDICATEUR LED

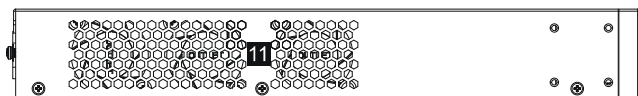
Panneau latéral



Panneau arrière



Panneau latéral



No.	Port & LED	Description
1	Port 1-48	48x Ethernet RJ45 (10/100/1000Mbps), utilisé pour connecter les terminaux. Note: GWN7806P prend en charge PoE et PoE+.
2	1-48	Indicateurs LED des ports Ethernet
3	Port SFP+ 49-54	6x Ports SFP+ 10Gbps
4	SFP+ 49-54	Indicateurs LED des ports SFP+
5	Console	1x Port console, utilisé pour connecter un PC directement au switch et le gérer.
6	RST	Bouton de réinitialisation d'usine. Appuyez pendant 5 secondes pour réinitialiser les paramètres d'usine par défaut.
7	SYS	Indicateur LED du système
8		Cordon d'alimentation trou anti-trébuchement
9	100-240VAC 50-60Hz	Prise de courant
10		Borne de mise à la terre
11	Ventilateur	3x Ventilateurs

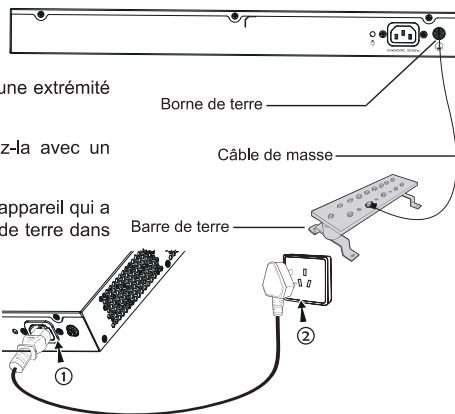
Indicateur LED

Indicateur LED	Statut	Description
Indicateur de système	Off	Éteint
	Vert solide	Démarrage
	Vert clignotant	Mise à niveau
	Bleu solide	Utilisation normale
	Bleu clignotant	Approvisionnement
	Rouge Solide	Échec de la mise à niveau
Indicateur de port	Rouge clignotant	Retour aux paramètres d'usine
	Off	Pour tous les ports, port off & Pour les ports SFP+, échec de port
	Vert Solide	Le port est connecté et les données sont en cours de transfert
	Vert clignotant	Port Ethernet connecté et alimenté par PoE
	Jaune Solide	Ethernet port connected and PoE powered
	Jaune clignotant	Port Ethernet connecté, transfert de données et alimentation PoE
	Clignotant alternativement jaune et vert	Échec du port Ethernet

ALIMENTATION ET CONNEXION

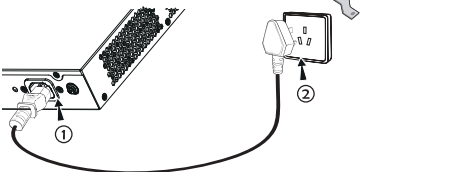
Mise à la terre du Switch

1. Retirez la vis de terre à l'arrière du switch et connectez une extrémité du câble de terre à la borne de câblage du switch.
2. Remettez la vis de terre dans le trou de vis et serrez-la avec un tournevis.
3. Connectez l'autre extrémité du câble de terre à un autre appareil qui a été mis à la terre ou directement à la borne de la barre de terre dans le local technique



Alimentation du Switch

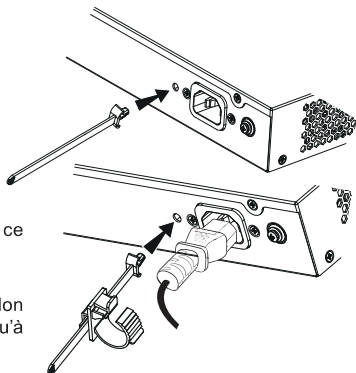
Connectez d'abord le câble d'alimentation et du switch, puis connectez le câble d'alimentation au système d'alimentation du local technique.



Connexion du cordon d'alimentation anti-trébuchement

Afin de protéger l'alimentation contre une déconnexion accidentelle, il est recommandé d'utiliser un cordon d'alimentation anti-déclenchement pour l'installation.

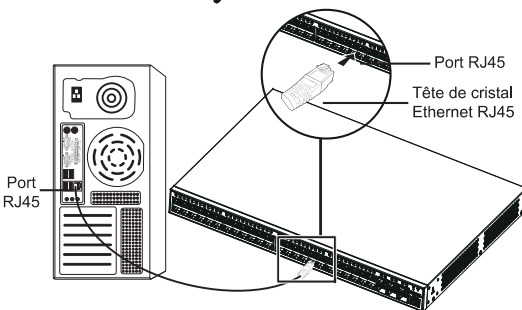
1. Forcez fermement la tête de la sangle de fixation dans le trou à côté de la prise de courant jusqu'à ce qu'elle soit bouclée sur la coque sans tomber.
2. Après avoir branché le cordon d'alimentation dans la prise de courant, faites glisser le protecteur sur la sangle restante jusqu'à ce qu'il glisse sur l'extrémité du cordon d'alimentation.
3. Enroulez la sangle du cordon de protection autour du cordon d'alimentation et verrouillez-le fermement. Attachez les sangles jusqu'à ce que le cordon d'alimentation soit solidement fixé.



CONNECTER LES PORTS

Connecter le port RJ45

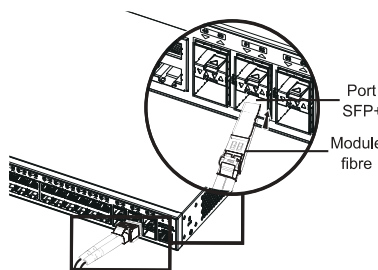
1. Connectez une extrémité du câble réseau au switch et l'autre extrémité au périphérique pair.
2. Après le démarrage, vérifiez l'état de l'indicateur de port. S'il est activé, cela signifie que le lien est connecté normalement ; s'il est éteint, cela signifie que le lien est déconnecté, veuillez vérifier si le câble et l'appareil pair sont activés.



Connecter le port SFP+

Le processus d'installation du module fibre est le suivant :

1. Saisissez le module fibre par le côté et insérez-le doucement le long de l'emplacement du port SFP+ du switch jusqu'à ce que le module soit en contact étroit avec le switch.
2. Lors de la connexion, veillez à confirmer les ports Rx et Tx du module fibre SFP+. Insérez une extrémité de la fibre dans les ports Rx et Tx en conséquence, et connectez l'autre extrémité à un autre appareil.
3. Après la mise sous tension, vérifiez l'état de l'indicateur de port. Si activé, il signifie que le lien est connecté normalement ; si désactivé, cela signifie que le lien est déconnecté, veuillez vérifier le câble et l'appareil pair si est autorisé.

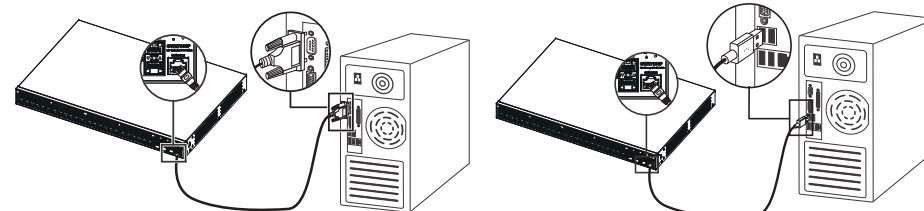


Remarques:

- Veuillez sélectionner le câble à fibre optique en fonction du type de module. Le module multimode correspond à la fibre optique multimode, et le module monomode correspond à la fibre optique monomode.
- Veuillez sélectionner le même câble à fibre optique de longueur d'onde pour la connexion.
- Veuillez sélectionner un module optique approprié en fonction de la situation réelle du réseau pour répondre aux différentes exigences de distance de transmission.
- Le laser des produits laser de première classe est nocif pour les yeux. Ne regardez pas directement le connecteur de la fibre optique.

Connecter le port console

1. Connectez le câble de la console (préparé par vous-même) au connecteur mâle DB9 ou au port USB du PC.
2. Connectez l'autre extrémité du câble RJ45 au port console du Switch.



Connexion au port de console (DB9)

Connexion au port de console (USB)

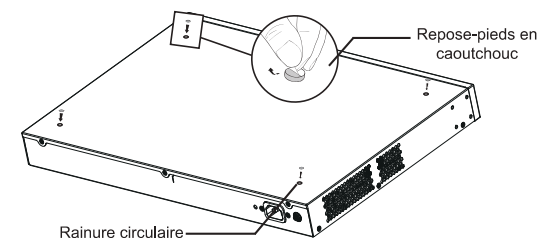
Remarques:

- Pour se connecter, l'ordre des étapes (1 -> 2) doit être respecté.
- Pour déconnecter, l'ordre des étapes est inversé (2 -> 1).

INSTALLATION

Installer sur le bureau

1. Placez le bas du switch sur une table suffisamment grande et stable.
2. Décollez un par un le papier de protection en caoutchouc des quatre patins et collez-les dans les rainures circulaires correspondantes aux quatre coins du bas du boîtier.
3. Retournez le switch et placez-le doucement sur la table.



Installer sur un rack standard 19"

1. Vérifiez la mise à la terre et la stabilité du rack.
2. Installez les deux montages en rack en forme de L dans les accessoires des deux côtés du switch et fixez-les avec les vis fournies (KM 3*6).
3. Placez le switch dans une position appropriée dans le rack et soutenez-le par le support.
4. Fixez le montage en rack en forme de L aux rainures de guidage aux deux extrémités du rack avec des vis (préparées par vous-même) pour vous assurer que le switch est installé de manière stable et horizontale sur le rack.

