

GWN7701PA

8-Port Unmanaged Gigabit Switch with 8 PoE+

Quick Installation Guide

Grandstream Networks, Inc.

126 Brookline Ave, 3rd Floor
 Boston, MA 02215. USA
 Tel : +1 (617) 566 - 9300

www.grandstream.com



For Certification, Warranty and RMA information, please visit: www.grandstream.com

EN **Operating Temperature:** 0 to 40 °C (32 to 104 °F)
Storage Temperature: -40 to 70 °C (-40 to 158 °F)
Operating Humidity: 10% to 90% Non-condensing
Storage Humidity: 5% to 90% Non-condensing
Ethernet Port: 10/100/1000 Mbps RJ-45 port

DE **Betriebstemperatur:** 0°C bis 40°C
Lagertemperatur: -40°C bis 70°C
Luftfeuchte Betrieb: 10% bis 90% nicht-kondensierend
Luftfeuchte Lagerung: 5% bis 90% nicht-kondensierend
Ethernet-Port: 10/100/1000 Mbps RJ-45 port

ES **Temperatura (funcionamiento):** 0 a 40 °C (32 a 104 °F)
Temperatura (almacenamiento): -40 a 70 °C (-40 a 158 °F)
Humedad de funcionamiento: 10% a 90% sin condensación
Humedad de almacenamiento: 5% a 90 % sin condensación
Puerto Ethernet: puerto RJ-45 de 10/100/1000Mbps

IT **Temperatura di esercizio:** da 0 a 40 °C (da 32 a 104 °F)
Temperatura di stoccaggio: da -40 a 70 °C (da -40 a 158 °F)
Umidità di esercizio: da 10% a 90% senza condensa
Umidità di stoccaggio: da 5% a 90% senza condensa
Porta Ethernet: RJ-45 10/100/1000Mbps

EL **Επίπεδα θερμοκρασίας κατά τη λειτουργία:** 0 έως 40 °C (32 έως 104 °F)
Επίπεδα θερμοκρασίας κατά τη αποθήκευση: -40 έως 70 °C (-40 έως 158 °F)
Επίπεδα υγρασίας κατά τη λειτουργία: 10% έως 90% Μη συμπυκνωμένη
Επίπεδα υγρασίας κατά τη αποθήκευση: 5% έως 90% Μη συμπυκνωμένη
Θύρα Ethernet: Θύρα RJ-45 10/100/1000Mbps

ZH 操作温度: 0至40°C(32至104°F)
存储温度: -40至70°C(-40至158°F)
工作湿度: 10% ~ 90%不凝结
存储湿度: 5% ~ 90%不凝结
以太网端口: 10/100/1000 Mbps RJ-45

FR **Température (Fonctionnement):** 0 à 40 °C (32 à 104 °F).
Température (Stockage): -40 à 70 °C (-40 à 158 °F).
Humidité (Fonctionnement): 10 % à 90 % sans condensation.
Humidité (Stockage): 5 % à 90 % sans condensation.
Port Ethernet: port RJ45 10/100/1000 Mbps.

PT **Temperatura (operação):** 0 a 40 °C (32 a 104 °F)
Temperatura (armazenamento): -40 a 70 °C (-40 a 158 °F)
Umidade operacional: 10% a 90% Sem condensação
Umidade de armazenamento: 5% a 90% sem condensação
Porta Ethernet: porta RJ-45 de 10/100/1000Mbps

RU **Рабочая температура:** от 0 до 40 °C (от 32 до 104 °F)
Температура хранения: от -40 до 70 °C (от -40 до 158 °F)
Рабочая влажность: от 10% до 90% без конденсации
Влажность хранения: от 5% до 90% без конденсации
Порт Ethernet: RJ-45 10/100/1000Мбит/с

VI **Nhiệt độ hoạt động:** 0 đến 40 °C (32 đến 104 °F)
Nhiệt độ bảo quản: -40 đến 70 °C (-40 đến 158 °F)
Độ ẩm hoạt động: 10% đến 90% Không ngưng tụ
Độ ẩm bảo quản: 5% đến 90% Không ngưng tụ
Cổng mạng RJ-45: 10/100/1000Mbps.

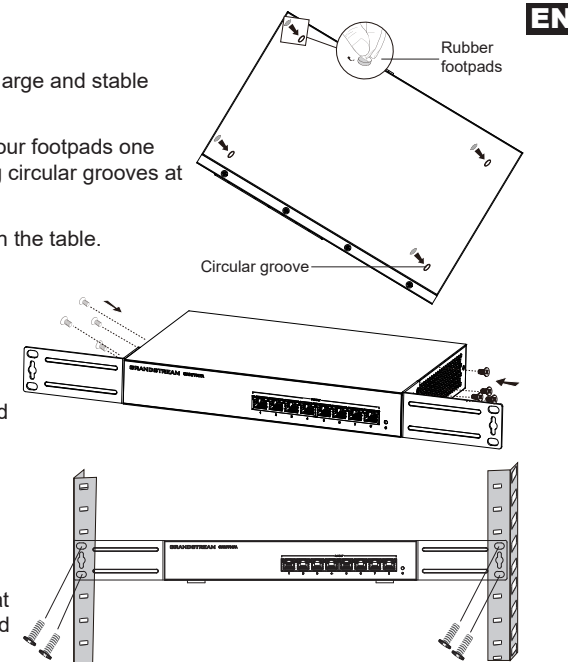
INSTALLATION

Install on the Desktop

1. Place the bottom of switch on a sufficiently large and stable table.
2. Peel off the rubber protective paper of the four footpads one by one, and stick them in the corresponding circular grooves at the four corners of the bottom of the case.
3. Flip the switch over and place it smoothly on the table.

Install on a 19" Standard Rack

1. Check the grounding and stability of the rack.
2. Install the two L-shaped rack-mounting in the accessories on both sides of switch, and fix them with the screws provided (KM 3*6).
3. Place the switch in a proper position in the rack and support it by the bracket.
4. Fix the L-shaped rack-mounting to the guide grooves at both ends of the rack with screws (prepared by yourself) to ensure that the switch is stable and horizontally installed on the rack.



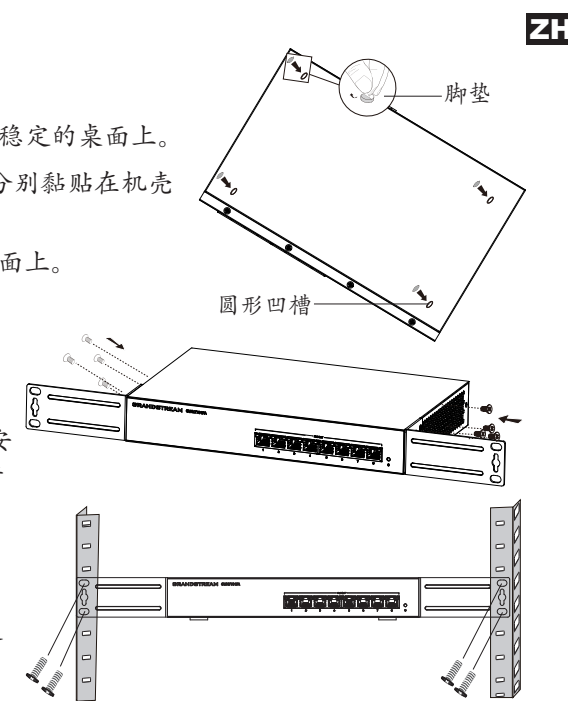
设备安装

安装到桌面

1. 将交换机底部朝上放置于足够大且稳定的桌面上。
2. 逐个揭去4个脚垫的胶面保护纸，分别黏贴在机壳底部四角对应的圆形凹槽中。
3. 将交换机翻转过来，平稳地放在桌面上。

安装到19英寸标准机架上

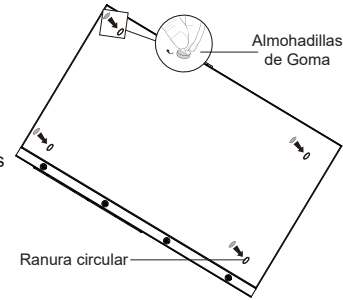
1. 检查机架的接地与稳定性。
2. 将配件中的两个L型挂耳支架分别安装在交换机面板的两侧，并用配件中提供的螺丝(KM 3*6)固定。
3. 将交换机安放在机架内适当位置，由托架支撑。
4. 用螺钉(请自备)将L型挂耳支架固定在机架两端的导槽上，确保交换机稳定、水平地安装在机架上。



ES INSTALACIÓN

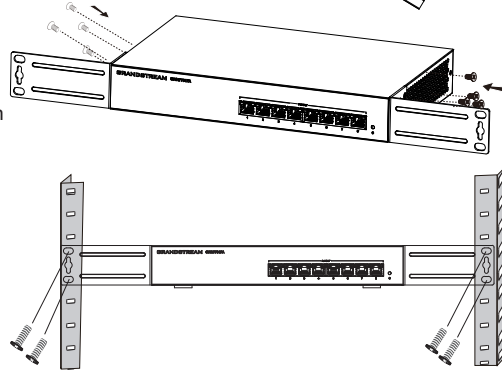
Instalación en Escritorio

1. Coloque la parte inferior del Switch sobre una mesa lo suficientemente grande y estable.
2. Despegue el papel protector de goma de las cuatro almohadillas, una por una, y péguelas en las ranuras circulares correspondientes en las cuatro esquinas de la parte inferior de la caja.
3. Voltee el Switch y colóquelo suavemente sobre la mesatthe table



Instalación en un rack estándar de 19"

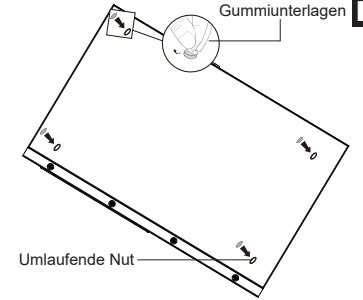
1. Compruebe la puesta a tierra y la estabilidad del bastidor.
2. Instale los dos montajes en rack en forma de L incluidos a ambos lados del Switch y fíjelos con los tornillos proporcionados (KM 3*6).
3. Coloque el Switch en la posición adecuada en el bastidor y apóyelo en el soporte.
4. Fije el montaje en rack en forma de L a las ranuras de guía en ambos extremos del rack con tornillos (preparados por usted mismo) para asegurarse de que el Switch esté instalado de manera estable y horizontal en el rack



INSTALLATION

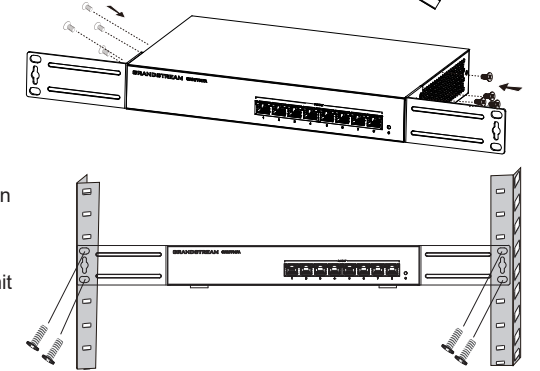
Installation am Desktop

1. Stellen Sie den Switch auf einen ausreichend großen und stabilen Tisch.
2. Ziehen Sie das Schutzpapier der vier Gummifüße ab und kleben Sie diese in die entsprechenden kreisförmigen Rillen an den vier Ecken der Unterseite des Gehäuses.
3. Drehen Sie den Switch um und legen Sie ihn auf den Tisch.



Im 19" Schrank installieren

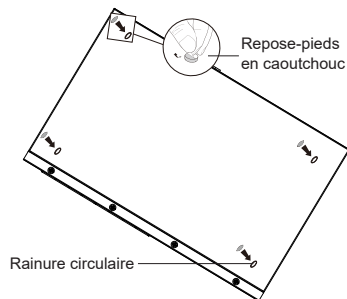
1. Stellen Sie sicher, dass der Geräteschrank sicher steht
2. Installieren Sie die beiden L-förmigen Gerätehalterungen im Zubehör auf beiden Seiten des Switches und befestigen Sie diese mit den mitgelieferten Schrauben (M 3x6).
3. Befestigen Sie den Switch an der gewünschten Stelle des Schrankes, nutzen Sie dazu die Montagewinkel.
4. Befestigen Sie die L-förmige Rack-Montage mit Schrauben (nicht im Lieferumfang enthalten) an den Führungsnuten an beiden Enden des Racks, um sicherzustellen, dass der Switch stabil und horizontal im Rack installiert ist.



FR INSTALLATION

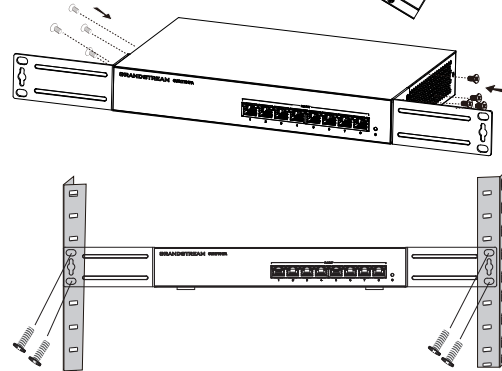
Installer sur le bureau

1. Placez le bas du switch sur une table suffisamment grande et stable.
2. Décollez un par un le papier de protection en caoutchouc des quatre patins et collez-les dans les rainures circulaires correspondantes aux quatre coins du bas du boîtier.
3. Retournez le switch et placez-le doucement sur la table.



Installer sur un rack standard 19"

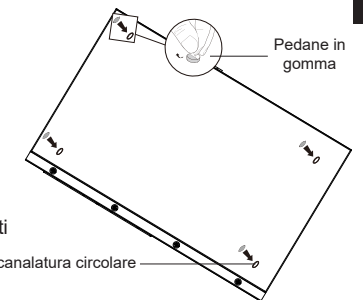
1. Vérifiez la mise à la terre et la stabilité du rack.
2. Installez les deux montages en rack en forme de L dans les accessoires des deux côtés du switch et fixez-les avec les vis fournies (KM 3*6).
3. Placez le switch dans une position appropriée dans le rack et soutenez-le par le support.
4. Fixez le montage en rack en forme de L aux rainures de guidage aux deux extrémités du rack avec des vis (préparées par vous-même) pour vous assurer que le switch est installé de manière stable et horizontale sur le rack.



INSTALLAZIONE

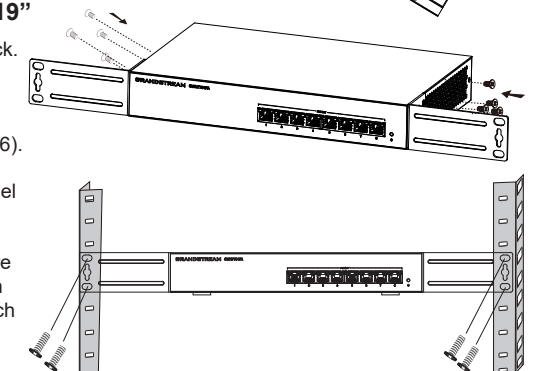
Installare sul piano di un tavolo

1. Posizionare la parte inferiore dello switch su un tavolo sufficientemente grande e stabile.
2. Staccare la carta protettiva in gomma dei quattro cuscinetti per i piedi uno per uno e inserirli nelle scanalature circolari corrispondenti ai quattro angoli della parte inferiore della custodia.
3. Capovolgere lo switch e posizionarlo sul tavolo evitando movimenti bruschi.



Installazione su un rack standard da 19"

1. Verificare la messa a terra e la stabilità del rack.
2. Installare i due supporti a L per il montaggio a rack negli accessori su entrambi i lati dello switch e fissarli con le viti in dotazione (KM 3x6).
3. Collocare lo switch in una posizione corretta nel rack e sostenerlo con la staffa.
4. Fissare il montaggio a rack a L alle scanalature di guida su entrambe le estremità del rack con le viti (non incluse) per assicurarsi che lo switch sia installato in modo stabile e orizzontale sul rack.

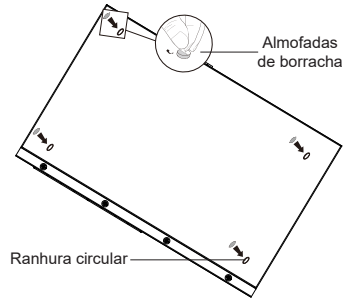


IT

PT INSTALAÇÃO

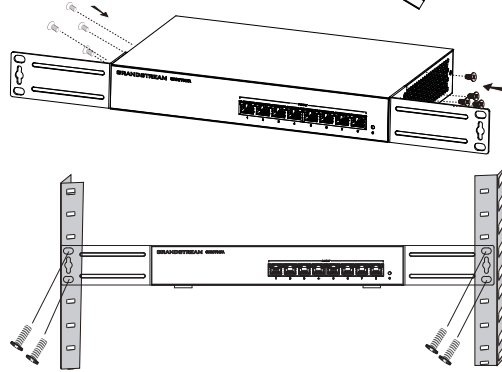
Instalação no Escritório

1. Coloque a parte inferior do interruptor em uma mesa suficientemente grande e estável.
2. Retire o papel protetor de borracha dos quatro pés, um por um, e cole-os nas ranhuras circulares correspondentes nos quatro cantos da parte inferior do dispositivo.
3. Vire o switch e coloque-o suavemente sobre a mesa.



Instalação em um rack padrão de 19"

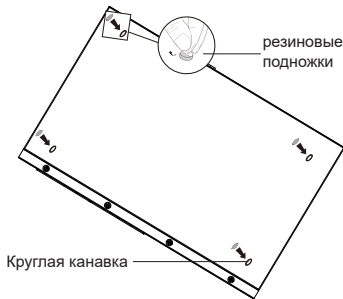
1. Verifique o aterramento e a estabilidade do rack.
2. Instale os dois suportes de rack em forma de L nos acessórios em ambos os lados do switch e fixe-os com os parafusos fornecidos (KM 3*6).
3. Coloque o switch em uma posição adequada no rack e apoie-o pelo suporte.
4. Fixe a montagem do rack em forma de L nas ranhuras guia em ambas as extremidades do rack com parafusos (preparados por você) para garantir que o switch esteja instalado de forma estável e horizontal no rack.



RU МОНТАЖ

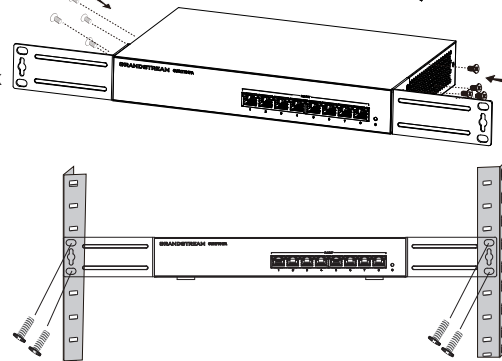
Установка на рабочем столе

1. Поместите нижнюю часть коммутатора на достаточно большой и устойчивый стол.
2. Снимите защитную бумагу с четырех подножек одну за другой и приклейте их в соответствующие круглые канавки в четырех углах нижней части корпуса.
3. Переверните коммутатор и плавно положите его на стол.



Установка в стандартную 19-дюймовую стойку

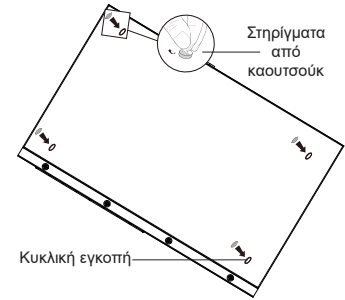
1. Проверьте заземление и устойчивость стойки.
2. Установите две L-образные стойки с обеих сторон коммутатора и закрепите их с помощью прилагаемых винтов (KM 3*6).
3. Поместите коммутатор в правильное положение в стойку и поддержите его скобой.
4. Закрепите L-образное крепление стойки к направляющим пазам на обоих концах стойки с помощью винтов (покупаются отдельно), чтобы обеспечить устойчивую и горизонтальную установку коммутатора на стойке.



ΕΓΚΑΤΑΣΤΑΣΗ

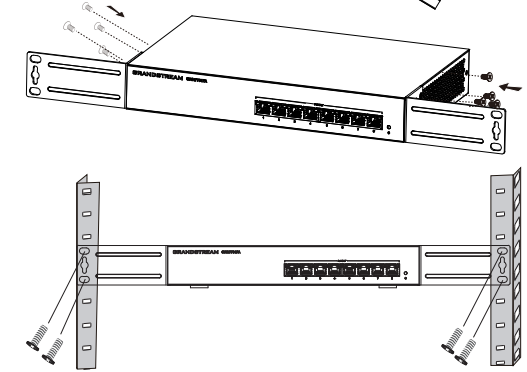
Επιτραπέζια εγκατάσταση

1. Τοποθετήστε το switch με την πλάτη προς τα επάνω σε μία μεγάλη και σταθερή επιφάνεια.
2. Αφαιρέστε το προστατευτικό από τα τέσσερα στηρίγματα από καουτσούκ και τοποθετήστε τα στις αντίστοιχες κυκλικές εγκοπές στη πλάτη του switch.
3. Γυρίστε το switch ανάποδα και τοποθετήστε το προσεκτικά.



Εγκατάσταση σε Rack 19"

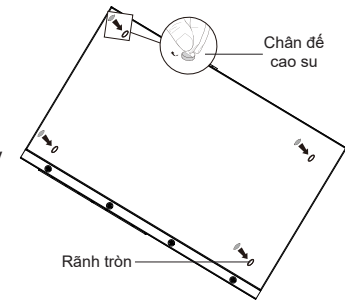
1. Επιβεβαιώστε τη σταθερότητα του rack.
2. Βιδώστε σε κάθε πλευρά του switch τα συνοδευτικά εξαρτήματα σχήματος Γ. Χρησιμοποιήστε τις βίδες που περιέχονται στη συσκευασία (KM 3*6).
3. Τοποθετήστε το switch σε μία κατάλληλη θέση στο rack σας.
4. Ευθυγραμμίστε τις εγκοπές των εξαρτημάτων σχήματος Γ στους οδηγούς των εγκοπών στις δύο πλευρές του rack (οι βίδες αυτές δε περιλαμβάνονται). Βεβαιωθείτε ότι το switch είναι σταθερό και σε οριζόντια θέση.



Cài đặt

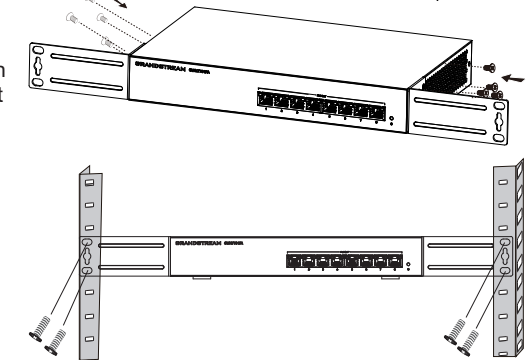
Cài đặt để trên bàn

1. Đặt thiết bị lên bàn.
2. Lần lượt bóc lớp giấy bảo vệ cao su của bốn miếng lót chân và dán chúng vào các rãnh tròn tương ứng ở bốn góc của đáy hộp.
3. Lật switch lên và để trên bàn.



Cài đặt trên giá tiêu chuẩn 19"

1. Kiểm tra tiếp đất và độ ổn định của giá đỡ.
2. Lắp hai giá đỡ hình chữ L vào các phụ kiện ở cả hai bên và cố định chúng bằng các vít đi kèm (KM 3*6).
3. Lắp đặt thiết bị vào vị trí thích hợp trong tủ rack.
4. Cố định giá treo hình chữ L vào các rãnh dẫn hướng ở hai đầu giá đỡ bằng vít (bạn tự chuẩn bị) để đảm bảo thiết bị được lắp đặt ổn định và nằm ngang trên giá đỡ.



U.S. FCC Part 15 Regulatory Information

This device complies with part 15 of the FCC Rules. Operation is subject to the following two conditions:

- (1) this device may not cause harmful interference, and
- (2) this device must accept any interference received, including interference that may cause undesired operation.

Any Changes or modifications not expressly approved by the party responsible for compliance could void the user's authority to operate the equipment.

Note: This equipment has been tested and found to comply with the limits for a Class A digital device, pursuant to part 15 of the FCC Rules. These limits are designed to provide reasonable protection against harmful interference when the equipment is operated in a commercial environment. This equipment generates, uses, and can radiate radio frequency energy and, if not installed and used in accordance with the instruction manual, may cause harmful interference to radio communications. Operation of this equipment in a residential area is likely to cause harmful interference in which case the

user will be required to correct the interference at his own expense.

CAN ICES-003 (A)/NMB-003(A)

If trouble is experienced with this equipment, please contact (Agent in the US):

Company Name: Grandstream Networks, Inc.

Address: 126 Brookline Ave, 3rd Floor Boston, MA 02215, USA

Tel: 1-617-5669300

Fax: 1-617-2491987