

**Grandstream Networks, Inc.**

126 Brookline Ave, 3rd Floor  
Boston, MA 02215. USA  
Tel : +1 (617) 566 - 9300

[www.grandstream.com](http://www.grandstream.com)



BE	BG	CZ	DK	DE	EE	IE	EL	LI
ES	FR	HR	IT	CY	LV	LT	LU	CH
HU	MT	NL	AT	PL	PT	RO	SI	TR
SK	FI	SE	NO	IS	UK	UK(NI)		

In the UK and EU member states, operation of 5150-5350 MHz and 5945-6425MHz are restricted to indoor use only.



For Certification, Warranty and RMA information, please visit [www.grandstream.com](http://www.grandstream.com)



**GWN7665**

802.11ax Tri-Band Wi-Fi 6E Access Point

**Quick Installation Guide**

# Content

---

English.....	1
简体中文.....	7
Español.....	9
Français.....	15
Deutsch.....	21
Italiano.....	27
Português.....	33
Русский.....	39

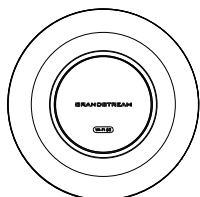
## OVERVIEW

The GWN7665 is a powerful, enterprise-grade Wi-Fi 6E access point, ideal for small-to-medium sized businesses, multiple floor buildings, residential settings and commercial locations. It offers tri-band 2x2:2 MU-MIMO with DL/UL OFDMA technology and a sophisticated internal antenna design for stronger anti-interference, more stable connection, maximum network throughput and expanded Wi-Fi coverage range. The GWN7665 is supported by GWN.Cloud and GWN Manager, Grandstream's cloud and on-premise Wi-Fi management platform makes managing your network or several networks across multiple locations easier than ever before. It also uses a controller-less network management architecture in which the controller is embedded within the product's web user interface for easy administration of locally deployed Wi-Fi APs. The GWN7665 is the ideal Wi-Fi AP for voice-over-Wi-Fi deployments and offers a seamless connection with Grandstream's Wi-Fi capable IP phones. With support for advanced QoS, low-latency real-time applications, mesh networks, captive portals, 384 concurrent clients and dual Gigabit network ports with PoE+, the GWN7665 is an ideal Wi-Fi access point for business-grade wireless network deployments with medium- to-high user density.

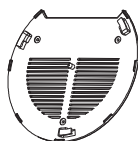
## PRECAUTIONS

- Do not attempt to open, disassemble, or modify the device.
- Do not expose this device to temperatures outside range of 0 °C to 50 °C for operating and -10 °C to 60 °C for storage.
- Do not expose the GWN7665 to environments outside of the following humidity range: 10-90% RH (non-condensing).
- Do not power cycle your GWN7665 during system boot up or firm-ware upgrade. You may corrupt firmware images and cause the unit to malfunction.

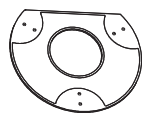
## PACKAGE CONTENTS



1x GWN7665 Access Point

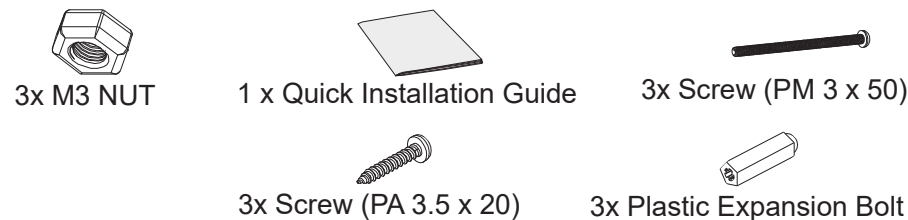


1x Mounting Bracket

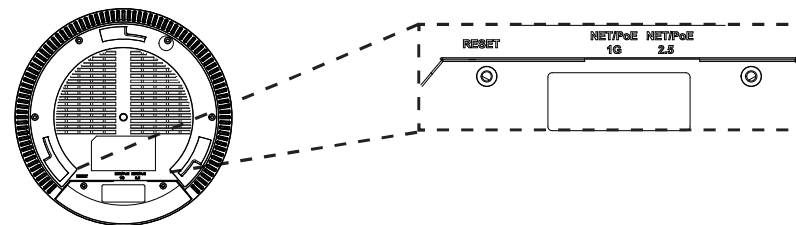


1x Ceiling Mounting Bracket

~1~



## GWN7665 PORTS



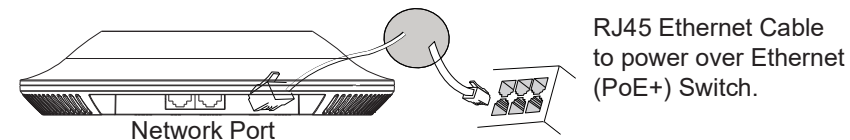
Port	Description
NET/POE 2.5G	Ethernet RJ45 port (10Mbps /100Mbps /1Gbps /2.5Gbps) supporting PoE+.
NET/POE 1G	Ethernet RJ45 port (10Mbps /100Mbps /1Gbps) to your router or another GWN76xx, support PoE+.
RESET	Factory reset button. Press for 7 seconds to reset factory default settings.

## POWERING AND CONNECTING THE GWN7665

GWN7665 can be powered on using PoE+ switch using following steps:

**Step 1:** Plug a RJ45 Ethernet cable into the network port of GWN7665.

**Step 2:** Plug the other end into the uplink port of the power over Ethernet (PoE+) switch.



RJ45 Ethernet Cable to power over Ethernet (PoE+) Switch.

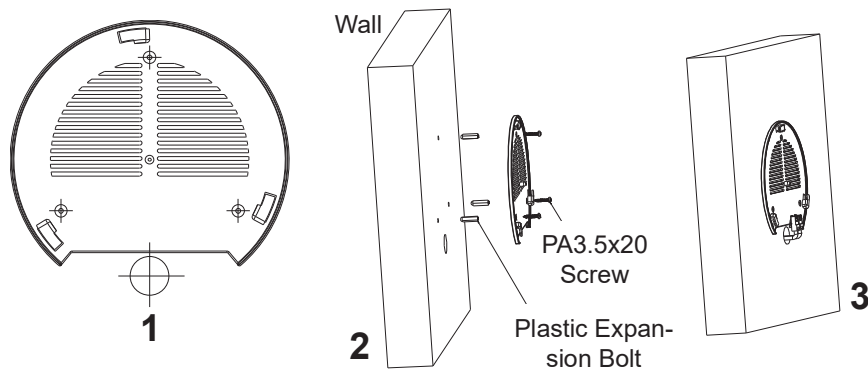
## HARDWARE INSTALLATION

GWN7665 can be mounted on the wall or ceiling, Please refer to the following steps for the appropriate installation.

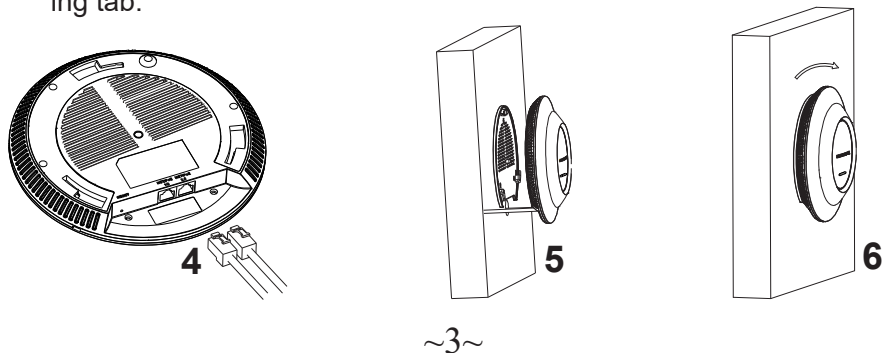
~2~

## Wall Mount

1. Position the mounting bracket at the desired location on the wall with the arrow pointing up.
2. Use a pencil to mark the four mounting holes (screw holes DIA 5.5mm, reticle hole DIA 25mm).
3. If your Ethernet cable feeds through the wall, then cut or drill a circle approximately 18mm in diameter.
4. Insert screw anchors into the 5.5mm holes. Attach the mounting bracket to the wall by inserting the screws into the anchors.



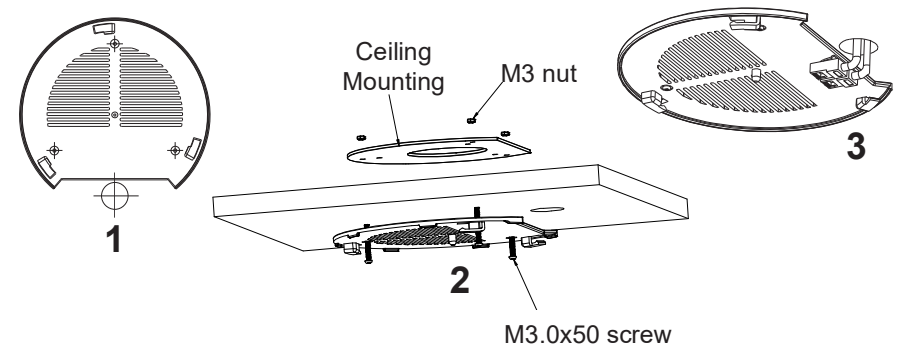
5. Connect the power cable and the ethernet cable (RJ45) to your GWN7665.
6. Align the arrow on the GWN7665 AP with the arrow on the locking tab of the mounting bracket and ensure that the device is firmly seated on the mounting bracket.
7. Turn the GWN7665 clockwise until it locks into place and fits the locking tab.



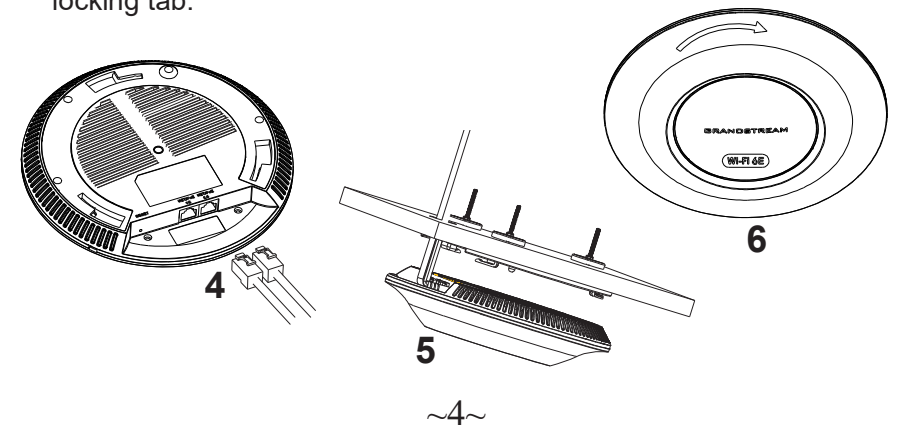
## Ceiling Mount

**Note:** Ceiling mounting is recommended for optimal coverage performance.

1. Remove the ceiling tile.
2. Place the ceiling backing plate in the center of the ceiling tile and mark the mounting screw holes (screw holes DIA 5.5mm, reticle hole DIA 25mm).
3. Insert the screws through the mounting bracket.



4. Connect the Ethernet cable (RJ45) to the correct ports of your GWN7665.
5. Align the arrow on the GWN7665 with the arrow on the locking tab of the mounting bracket and ensure that the device is firmly seated on the mounting bracket and connect the network and power cables.
6. Turn the GWN7665 clockwise until it locks into place and fits the locking tab.

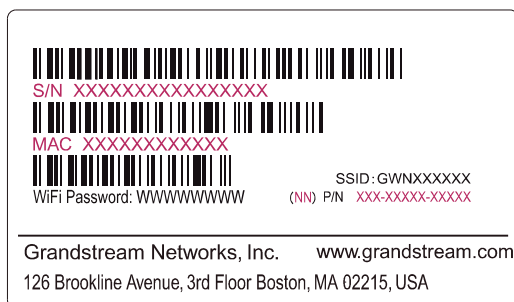


## CONNECT TO GWN7665 DEFAULT Wi-Fi NETWORK

GWN7665 can be used as standalone access point out of box, or after factory reset with Wi-Fi enabled by default.

After powering the GWN7665 and connecting it to the network, GWN7665 will broadcast a default SSID based on its MAC address **GWN[MAC's last 6 digits]** and a random password.

**Note:** GWN7665's default SSID and password information are printed on the MAC tag of the unit.



## ACCESSING THE CONFIGURATION INTERFACE

A computer connected to the GWN7665's SSID, or to the same network as the GWN7665 can discover and access its configuration interface using one of the below methods:

### Method 1: Discover GWN7665 using its MAC Address

1. Locate the MAC address on the MAC tag of the unit, which is on the underside of the device, or on the package.
2. From a computer connected to same network as the GWN7665, type in following address using GWN7665's MAC address on your browser **[https://gwn\\_<mac>.local](https://gwn_<mac>.local)**

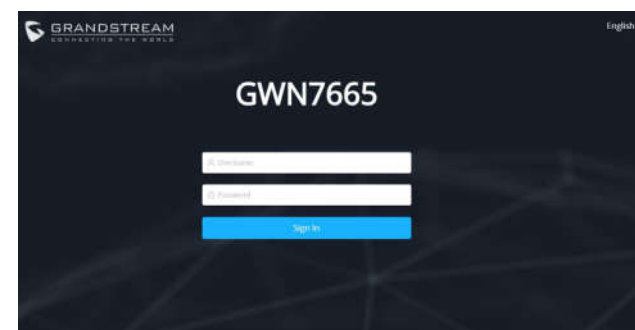
Example: If a GWN7665 has the MAC address 00:0B:82:8C:4D:F8, this unit can be accessed by typing **[https://gwn\\_000b828c4df8.local](https://gwn_000b828c4df8.local)** on the browser.

### Method 2: Discover GWN7665 using GWN Discovery Tool

1. Download and install **GWN Discovery Tool** from the following link: <https://www.grandstream.com/tools/GWNDiscoveryTool.zip>

2. Open the GWN DiscoveryTool, and click on **Scan**.
3. The tool will discover all GWN76XX Access Points connected on the network showing their MAC and IP addresses.
4. Click on **Manage Device** to be redirected directly to the GWN7665's configuration interface, or type in manually the displayed IP address on your browser.

Enter username and password to login. (The default administrator username is "admin" and the default random password can be found at the sticker on the GWN7665).



### Notes:

- *Make sure that the GWN7665 is not already paired with another GWN76xx Access Point as slave, GWN Router or GWN.Cloud, otherwise the configuration interface cannot be accessed.*
- *If the GWN7665 is already paired, make sure to unpair it first, or do a factory reset.*
- *It is customer's responsibility to ensure compliance with local regulations for frequency bands, transmit power and others.*
- *To manage GWN7665 over cloud, please refer to <https://www.gwn.cloud>.*

The GNU GPL license terms are incorporated into the device firmware and can be accessed via the Web user interface of the device at `my_device_ip/gpl_license`. It can also be accessed here: <https://www.grandstream.com/legal/open-source-software>  
To obtain a CD with GPL source code information please submit a written request to [info@grandstream.com](mailto:info@grandstream.com)

Refer to online documents and FAQ for more detailed information:

<https://www.grandstream.com/our-products>

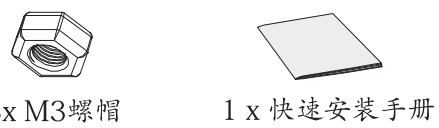
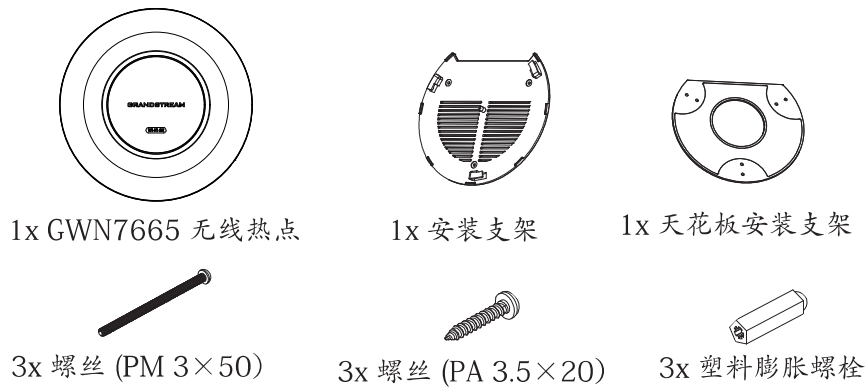
# 概述

GWN7665是一款企业级高性能 Wi-Fi 6E 无线接入点，适用于中小型企业、多层办公室、商业地点和分支机构等高密度用户接入的区域。它采用了三频2x2:2 MU-MIMO，配合DL/UL OFDMA技术和复杂的天线设计，具有更强的抗干扰性，可提供更稳定的连接、最大的网络吞吐量和Wi-Fi覆盖范围。为了安装和管理更便捷，GWN7665既支持使用无控制器的分布式网络管理设计，内嵌AC控制器（嵌入Web用户界面中），也支持GWN.Cloud系统以实现大规模的部署管理。凭借快速漫游、高级QoS、低延迟实时应用、384客户端接入、集成PoE+双千兆网络端口成为了中大企业无线网络部署的理想选择。

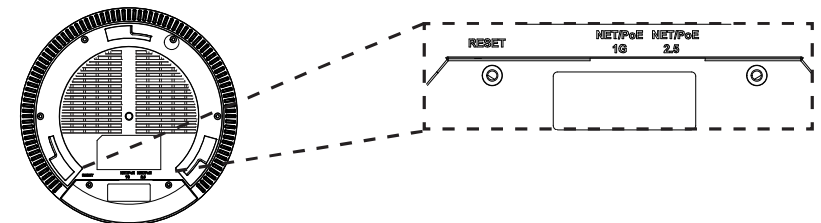
## 注意事项

- 不要尝试打开，拆解或修改设备。
- 不要将本设备暴露在温度 0°C至50°C的工作环境或 -10°C至 60°C的储存环境以外。
- 不要将本设备暴露在环境湿度如下范围以外：10-90%RH（无冷凝）
- 系统启动或固件升级期间不要中断电源。这可能会损坏设备固件，并导致设备故障。

## 包装内容



## GWN7665 端口



端口	描述
NET/POE 2.5G	以太网 RJ45 port (10Mbps /100Mbps /1Gbps/2.5Gbps) 支持PoE+.
NET/POE 1G	以太网RJ45端口（10Mbps /100Mbps /1Gbps），连接至路由器或另一个GWN76xx。支持PoE+
RESET	恢复出厂设置按钮。 按7秒恢复出厂默认设置。

GNU GPL许可条款已包含在设备固件中，可以通过设备的Web用户界面 my\_device\_ip/gpl\_license 进行访问。也可以通过以下链接访问：<https://www.grandstream.com/legal/open-source-software> 如果需要包含GPL源代码信息的CD，请发邮件到 info@grandstream.com 提交请求。

欲获取详细的话机使用信息，请在以下链接中下载GWN7665用户手册。  
<https://www.grandstream.com/support>



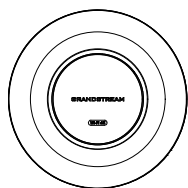
## RESUMEN

El GWN7665 es un punto de acceso Wi-Fi 6E de clase empresarial de alto desempeño, ideal para pequeñas y medianas empresas, edificios de varios pisos, entornos residenciales y ubicaciones comerciales. Ofrece MU-MIMO tribanda 2x2:2 con tecnología DL/UL OFDMA y un sofisticado diseño de antenas internas para una conexión más estable y anti-interferencias más fuerte, un rendimiento de red máximo y un rango de cobertura Wi-Fi ampliado. Para garantizar una instalación y gestión sencillas, el GWN7665 utiliza una gestión de red distribuida sin controladores en donde el controlador está integrado en la interfaz de usuario web del producto. El GWN7665 también es compatible con los sistemas de gestión en la nube GWN.Cloud y gestión local GWN Manager de Grandstream. Es el punto de acceso Wi-Fi ideal para implementaciones de voz sobre Wi-Fi y ofrece una conexión perfecta a teléfonos IP con conectividad Wi-Fi de Grandstream. Con soporte para QoS avanzado, aplicaciones en tiempo real de baja latencia, redes de malla, portales cautivos, 384 clientes simultáneos y dos puertos de red Gigabit con PoE+, el GWN7665 es un punto de acceso Wi-Fi ideal para implementaciones de redes inalámbricas con densidad de usuarios media a alta.

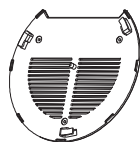
## PRECAUCIONES

- No intente abrir, desarmar o modificar el dispositivo.
- No exponga este dispositivo a temperaturas fuera del rango de 0 °C a 50 °C en funcionamiento y desde -10 °C a 60 °C cuando se encuentre almacenado
- No exponga el GWN7665 a entornos fuera del siguiente rango de humedad: 10-90% RH (sin condensación).
- No apague su GWN7665 durante el reinicio del sistema o actualización de Firmware. Puede corromper la imagen del firmware y causar un mal funcionamiento de la unidad.

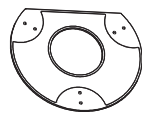
## CONTENIDO DEL PAQUETE



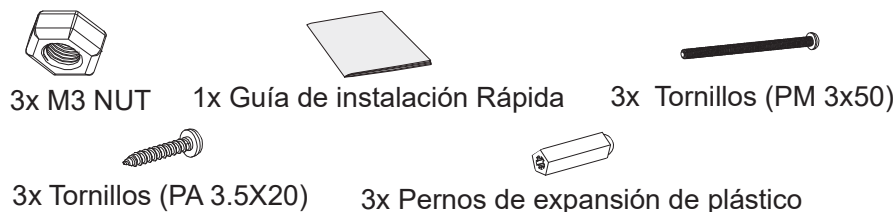
1x Punto de Acceso GWN7665



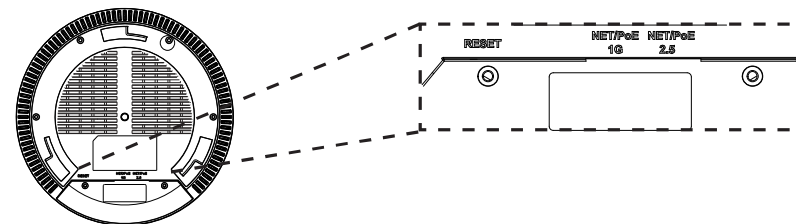
1x Soporte de Montaje



1x Soporte para montaje en techo



## PUERTOS GWN7665



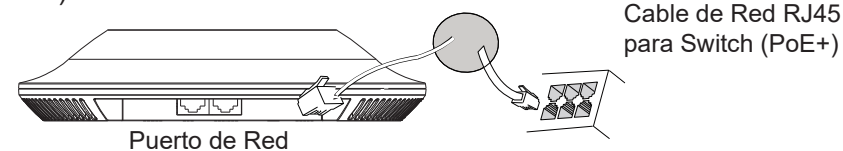
Puerto	Descripción
NET/POE 2.5G	Puerto Ethernet RJ45 (10Mbps /100Mbps /1Gbps /2.5Gbps) con soporte de PoE+.
NET/POE 1G	Puerto Ethernet RJ45 (10Mbps /100Mbps /1Gbps) para su router u otro GWN76xx, con soporte de PoE+.
RESET	Botón de reinicio de fábrica. Presione por 7 segundos para llevar a los ajustes de fábrica.

## ENCENDIENDO Y CONECTANDO EL GWN7665

El GWN7665 puede ser alimentado usando un switch PoE+ por medio de los siguientes pasos:

**Paso 1:** Conecte un cable Ethernet RJ45 en el puerto de red del GWN7665.

**Paso 2:** Conecte el otro extremo del cable en el puerto del switch (PoE+).

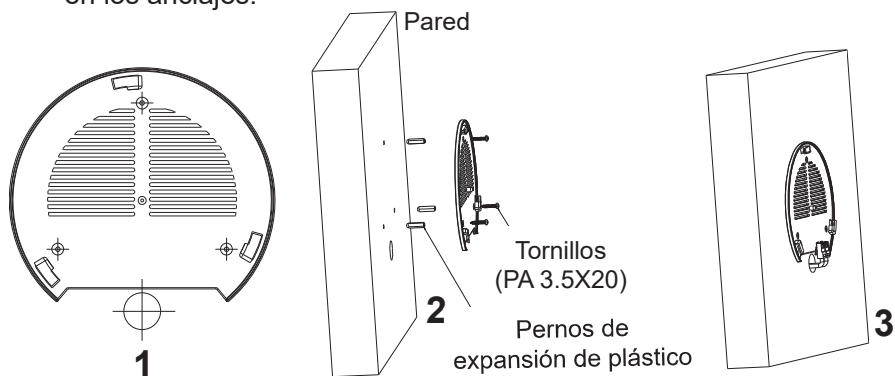


## INSTALACIÓN DE HARDWARE

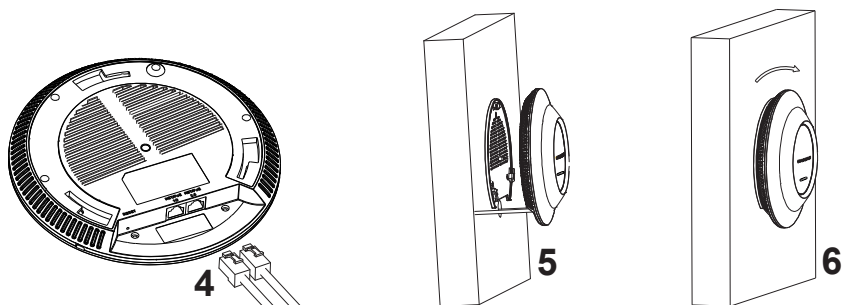
El GWN7665 puede ser montado en la pared o techo, por favor consulte los siguientes pasos para la instalación apropiada.

## Montura de Pared

1. Situe el soporte de montaje en la locación deseada sobre la pared con la flecha apuntando hacia arriba.
2. Use un lápiz para marcar los cuatro agujeros de montaje (agujeros de los tornillos DIA 5.5mm, agujero retícula DIA 25mm).
3. Si su cable ethernet tiene que pasar a través de una pared, se debe perforar un círculo de aproximadamente 18 mm de diámetro sobre la misma.
4. Inserte los anclajes de tornillo en los orificios de 5.5mm. Fije el soporte de montaje a la pared mediante la inserción de los tornillos en los anclajes.



5. Conecte el cable de ethernet (RJ45) al puerto correcto de su GWN7665.
6. Conecte el cable de alimentación y el cable ethernet (RJ45) a los puertos correspondientes de su GWN7665.
6. Gire el GWN7665 al sentido del reloj hasta que encaje en su lugar y se ajuste la lengüeta de fijación.

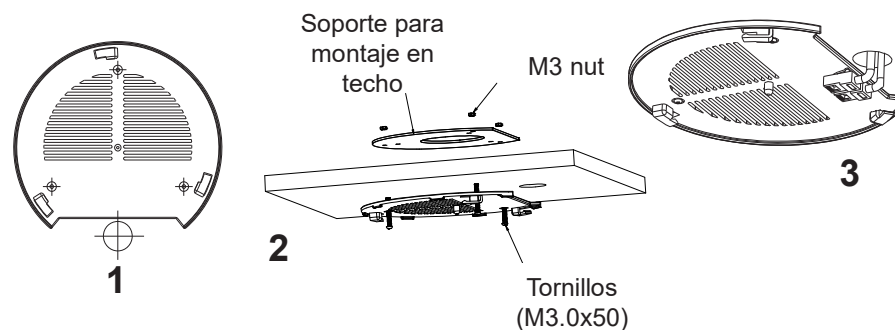


~11~

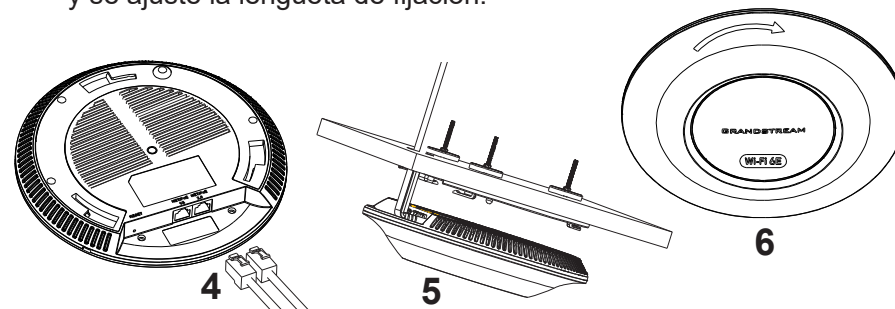
## Montura de Techo

**Nota:** Se recomienda un montaje en el techo para obtener un óptimo rendimiento de cobertura.

1. Retire la losa del techo.
2. Coloque la placa de soporte de techo en el centro de la placa de techo y marque los orificios de los tornillos de montaje (orificios de los tornillos de 5.5mm DIA, retícula diámetro del agujero 25mm).
3. Inserte los tornillos a través del soporte de montaje.



4. Conecte el cable de ethernet (RJ45) al puerto correcto de su GWN7665.
5. Alinee la flecha sobre el GWN7665 AP con la flecha en la lengüeta de bloqueo del soporte de montaje y asegúrese de que su GWN7665 esté firmemente asentado en el soporte de montaje y conecte los cables de red y alimentación.
6. Gire el GWN7665 al sentido del reloj hasta que encaje en su lugar y se ajuste la lengüeta de fijación.



~12~

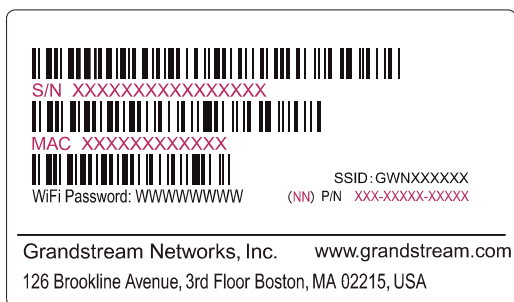


## CONECTAR AL GWN7665 CON LA RED Wi-Fi PREDETERMINADA

El GWN7665 puede ser usado como punto de acceso autónomo al sacarlo de caja, o después del restablecimiento de fábrica con Wi-Fi activado por defecto.

Después de encender el GWN7665 y establecer la conexión a la red, el GWN7665 emitirá un SSID predeterminado basado en su dirección MAC **GWN[6 últimos dígitos del MAC]** y una contraseña aleatoria.

**Nota:** La información del SSID y contraseña por defecto del GWN7665 están impresas en la etiqueta MAC de la unidad.



## ACCESO A LA INTERFAZ DE CONFIGURACIÓN

Un ordenador conectado al SSID del GWN7665, o en la misma red que el GWN7665 puede descubrir y acceder a su interfaz de configuración usando uno de los siguientes métodos:

### Método 1: Descubrir GWN7665 utilizando su dirección MAC

1. Localice la dirección MAC del equipo que esta en la etiqueta de la unidad, ubicada en la parte posterior del equipo o en la caja.
2. Desde un ordenador conectado a la misma red del GWN7665, escriba la siguiente dirección utilizando la dirección MAC del GWN7665 en su navegador [https://gwn\\_<MAC>.local](https://gwn_<MAC>.local)

**Ejemplo:** De un GWN7665 que tenga la dirección MAC 00: 0B: 82: 8B: 4E: 28, esta unidad se puede acceder escribiendo en el navegador [https://gwn\\_000b828b4e28.local](https://gwn_000b828b4e28.local) en el navegador.

### Método 2: Descubrir el GWN7665 utilizando la herramienta GWNDiscoveryTool

1. Descargar e instalar el **GWNDiscoveryTool** desde el siguiente enlace: <https://www.grandstream.com/tools/GWNDiscoveryTool.zip>

2. Abrir la herramienta GWNDiscoveryTool, y haga clic en **Escanear**.
3. La herramienta descubrirá todos los Puntos de Acceso GWN7665 conectados a la red mostrando sus direcciones MAC's e IP's.
4. Haga clic en **Administrar dispositivos** para que sea redirigido directamente a la interfaz de configuración de la GWN7665, o escriba manualmente la dirección IP que se muestra en su navegador.

Introduzca el nombre de usuario y la contraseña para iniciar sesión. (El nombre de usuario de administrador predeterminado es "admin" y la contraseña aleatoria predeterminada puede ser encontrada en la etiqueta del GWN7665).



### Nota :

- Asegúrese que el GWN7665 no esté vinculado con otro punto de acceso GWN76xx como esclavo, o algún GWN router, de lo contrario no podrá ingresar a la interfaz de configuración.
- Si el GWN7665 ya está enlazado, asegúrese de eliminar el enlace en primer lugar, o realizar un restablecimiento de fábrica.
- Es responsabilidad del cliente asegurarse del cumplimiento con las regulaciones locales para bandas de frecuencia, potencia de transmisión y otros.
- Para administrar el GWN7665 a través de la nube, consulte el siguiente link <https://www.gwn.cloud>.

Los términos de licencia GNU GPL son incorporados en el firmware del dispositivo y puede ser accedido a través de la interfaz de usuario Web del dispositivo en [ip\\_de\\_mi\\_dispositivo/gpl\\_license](http://ip_de_mi_dispositivo/gpl_license). También puede ser accedido aquí: <https://www.grandstream.com/legal/open-source-software>  
Para obtener un CD con la información del código fuente GPL, por favor, remita una solicitud escrita a [info@grandstream.com](mailto:info@grandstream.com)

Para obtener el manual de usuario, favor haga click aquí: <https://www.grandstream.com/our-products>

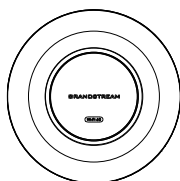
## PRESENTATION

Le GWN7665 est un point d'accès Wi-Fi 6E puissant et professionnel, idéal pour les petites et moyennes entreprises, plusieurs bâtiments à étages, milieux résidentiels et locaux commerciaux. Il offre tri-bande 2x2:2 MU-MIMO avec DL/UL OFDMA technologie et une conception d'antenne interne sophistiquée pour une connexion anti-interférence plus forte, plus stable, un maximum débit du réseau et plage de couverture Wi-Fi étendue. Le GWN7665 est pris en charge par GWN.Cloud et GWN Manager, La plate-forme de gestion Wi-Fi cloud et sur site de Grandstream qui permet de gérer votre réseau ou plusieurs réseaux sur plusieurs sites plus facilement que jamais. Il utilise également une architecture de gestion de réseau sans contrôleur dans lequel le contrôleur est intégré à l'interface utilisateur Web du produit pour une administration facile du Wi-Fi déployé localement AP. Le GWN7665 est le point d'accès Wi-Fi idéal pour les déploiements de voix sur Wi-Fi et offre une connexion transparente avec Téléphones IP compatibles Wi-Fi de Grandstream. Avec prise en charge de la qualité de service avancée, des applications en temps réel à faible latence, des réseaux maillés, portails captifs, 384 clients simultanés et deux ports réseau Gigabit avec PoE+, le GWN7665 est un Wi-Fi idéal point d'accès pour les déploiements de réseaux sans fil de qualité professionnelle avec une densité d'utilisateurs moyenne à élevée.

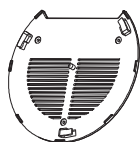
## PRECAUTIONS

- Ne pas tenter d'ouvrir, de désassembler, ou de modifier le dispositif.
- Ne pas exposer cet appareil à des températures situées hors de la plage de 0 °C à 50 °C en opération et -10 °C à 60 °C en stockage.
- Ne pas exposer cet appareil à un environnement avec humidité hors de la plage de 10-90% RH (sans condensation).
- Ne pas éteindre le GWN7665 pendant le démarrage du système ou la mise à jour du firmware. Cela risque de rompre l'image du firmware et en conséquence rendre l'unité inutilisable.

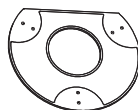
## CONTENU DU PACK



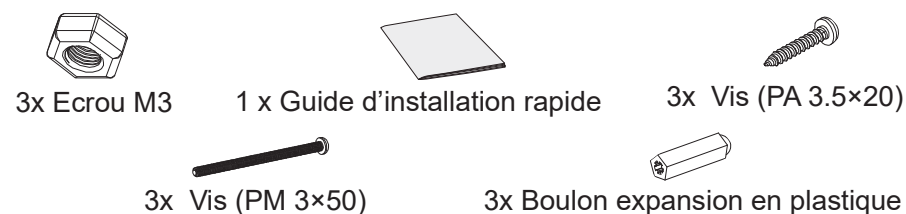
1x Point d'Accès GWN7665



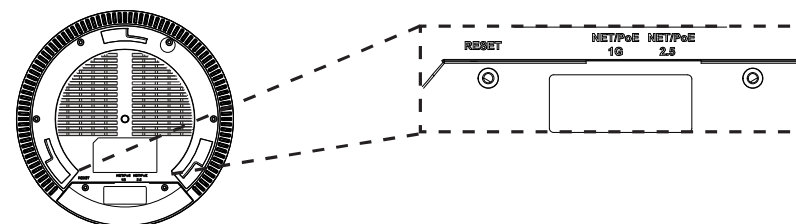
1x Support de montage



1x Support de montage mural



## PORTS DU GWN7665



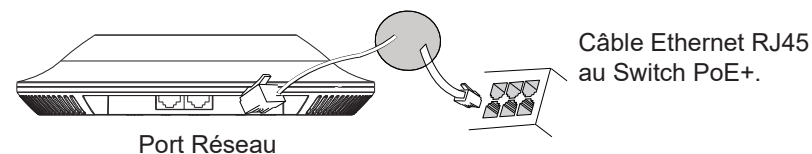
Port	Description
NET/POE 2.5G	Port Ethernet RJ45 (10Mbps /100Mbps /1Gbps /2.5Gbps) supportant PoE+.
NET/POE 1G	Port Ethernet RJ45 (10Mbps /100Mbps /1Gbps) connecter à votre router ou à un autre GWN76xx, supportant PoE+.
RESET	Bouton de réinitialisation. Appuyez pendant 7 secondes pour réinitialiser les paramètres d'usine.

## ALIMENTATION ET RACCORDEMENT DU GWN7665

GWN7665 peut être alimenté avec un switch PoE+ en suivant les étapes ci-dessous.

**Etape 1:** Brancher un câble Ethernet RJ45 au port réseau du GWN7665.

**Etape 2:** Brancher l'autre extrémité au port Uplink du Switch PoE+.

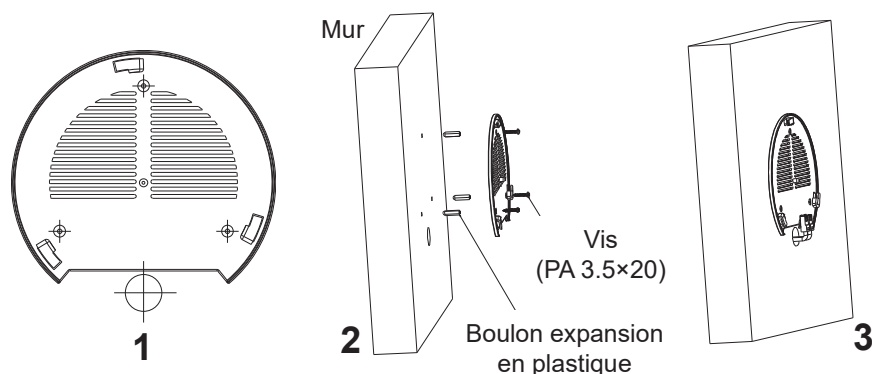


## INSTALLATION PHYSIQUE

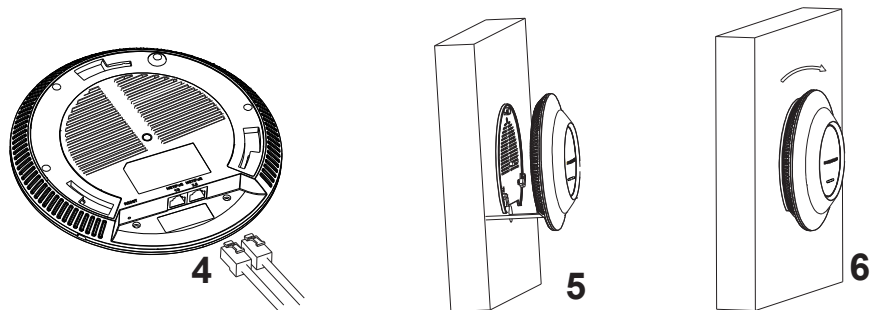
GWN7665 peut être monté sur le mur ou le plafond. Veuillez se référer aux étapes suivantes pour l'installation appropriée.

## Montage Mural

1. Placer le support de montage à l'endroit désiré sur le mur avec la flèche pointant vers le haut.
2. Utiliser un crayon pour marquer les quatre trous de montage (trous de vis DIA 5.5mm, trou de réticule DIA 25mm).
3. Si votre câble Ethernet traverse le mur, coupez ou percez un cercle d'environ 18 mm de diamètre.
4. Insérer les vis d'ancrages dans les trous 5.5 mm. Fixez le support de montage au mur en insérant les vis dans les ancrages.



5. Brancher le câble Ethernet (RJ45) aux ports appropriés de votre GWN7665.
6. Aligner la flèche sur le GWN7665 avec la flèche sur la languette de verrouillage du support de montage et veiller à ce que votre GWN7665 est bien en place sur le support de montage.
7. Pivoter le GWN7665 dans le sens horaire jusqu'à ce qu'il se verrouille en place et correspond à la languette de verrouillage.

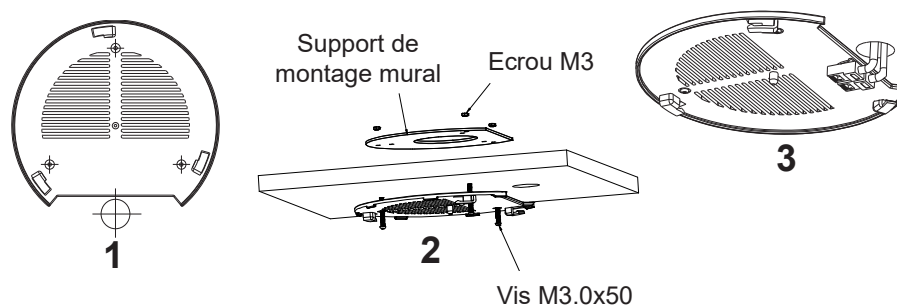


~17~

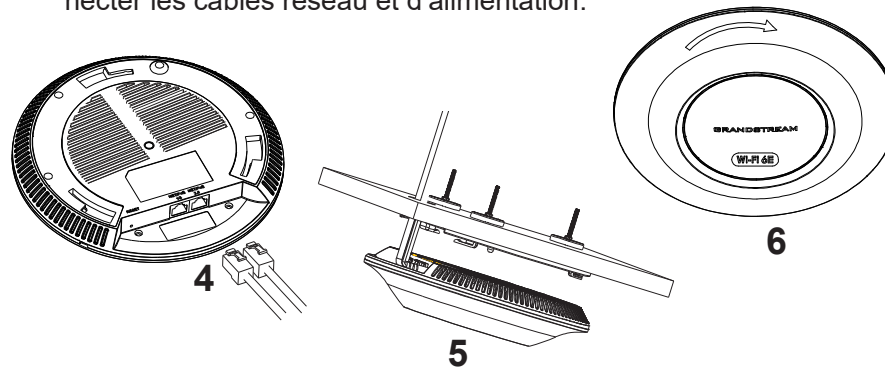
## Montage au Plafond

**Note:** Le montage au plafond est recommandé pour une couverture optimale.

1. Retirer la dalle de plafond.
2. Placer la plaque du support de plafond dans le centre de la dalle de plafond et marquer les trous des vis de montage (les trous de vis DIA 5.5mm, trou réticule DIA 25mm).
3. Insérer les vis dans le support de montage.



4. Brancher le câble Ethernet (RJ45) aux ports appropriés de votre GWN7665.
5. Pivoter le GWN7665 dans le sens horaire jusqu'à ce qu'il se verrouille en place et correspond à la languette de verrouillage.
6. Aligner la flèche sur le GWN7665 avec la flèche sur la languette de verrouillage du support de montage et veiller à ce que votre GWN7665 est bien en place sur le support de montage et de connecter les câbles réseau et d'alimentation.



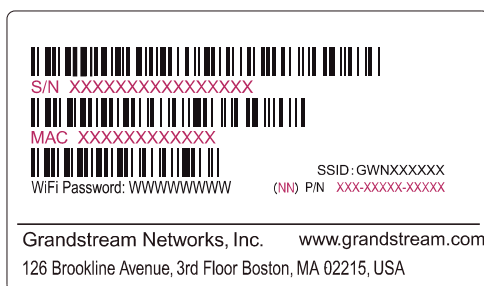
~18~

## CONNEXION AU RESEAU Wi-Fi PAR DEFAUT DU GWN7665

Le GWN7665 peut être utilisé comme point d'accès autonome avec Wi-Fi activé par défaut lors de la première utilisation, ou après réinitialisation aux paramètres d'usine.

Après la mise sous tension du GWN7665 et connexion au réseau, le GWN7665 diffusera un SSID par défaut en fonction de son adresse MAC **GWN[6 derniers chiffres du MAC]** et un mot de passe aléatoire.

**Note:** Le SSID et mot de passe par défaut du GWN7665 sont imprimés sur l'étiquette MAC de l'unité.



## ACCEDER A L'INTERFACE DE CONFIGURATION

Un ordinateur connecté au SSID du GWN7665, ou au même réseau que le GWN7665 peut découvrir et accéder à son interface de configuration en utilisant une des méthodes suivantes:

### Méthode 1: Détecter le GWN7665 via son adresse MAC

1. Localisez l'adresse MAC sur l'étiquette MAC de l'unité située à la face arrière de l'unité, ou sur l'emballage.
2. A partir d'un ordinateur connecté au même réseau que le GWN7665, tapez l'adresse suivante en utilisant l'adresse MAC du GWN7665 sur votre navigateur: **[https://gwn\\_<mac>.local](https://gwn_<mac>.local)**

**Exemple:** Un GWN7665 avec l'adresse MAC 00:0B:82:8B:4E:28 peut être accessible à partir d'un navigateur web en utilisant l'URL: **[https://gwn\\_000b828b4e28.local](https://gwn_000b828b4e28.local)**

### Méthode 2: Détecter le GWN7665 via GWNDISCOVERYTOOL

1. Téléchargez et installez **GWNDISCOVERYTOOL** à partir du lien suivant: <https://www.grandstream.com/tools/GWNDISCOVERYTOOL.zip>

2. Ouvrez le GWNDISCOVERYTOOL, et cliquez sur **Scan**.
3. L'outil permettra de découvrir tous les points d'accès GWN7665 connectés sur le réseau montrant leurs adresses MAC et IP.
4. Cliquez sur **Manage Device** pour être redirigé directement à l'interface de configuration du GWN7665, ou saisir manuellement sur votre navigateur l'adresse IP affichée.

Entrez le nom d'utilisateur et mot de passe pour vous connecter. (Le nom d'utilisateur de l'administrateur par défaut est « admin » et le mot de passe aléatoire par défaut peut être trouvé sur l'autocollant du GWN7665).



### Notes :

- Assurez-vous que le GWN7665 n'est pas déjà associé à une autre GWN Access Point en tant qu'esclave, GWN Router ou GWN.Cloud, sinon l'interface de configuration ne sera pas accessible.
- Si le GWN7665 est déjà associé, assurez-vous de le dissocier ou de faire une réinitialisation aux paramètres d'usine.
- Il est de la responsabilité du client de s'assurer de la conformité aux réglementations locales concernant les bandes de fréquence, la puissance de transmission et d'autres.
- Pour gérer le GWN7665 via cloud, veuillez se référer à <https://www.gwn.cloud>.

Les termes de la licence GNU GPL sont incorporés dans le firmware du périphérique et sont accessibles via l'interface utilisateur Web du périphérique à

l'adresse `my_device_ip / gpl_license`. Vous pouvez également y accéder ici:

<https://www.grandstream.com/legal/open-source-software>

Pour obtenir un CD contenant les informations du code source GPL, veuillez envoyer une demande écrite à [info@grandstream.com](mailto:info@grandstream.com)

Pour plus de détails, veuillez consulter le manuel d'utilisation sur:

<https://www.grandstream.com/our-products>

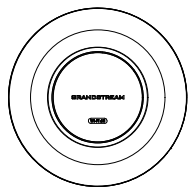
## ÜBERSICHT

Der GWN7665 ist ein hocheffizienter, leistungsstarker WiFi6E WLAN AccessPoint für mittelgroße Anwendungsszenarien in Unternehmen, Hotels, Gastronomie, Logistik sowie im Einzelhandel. Er bietet Tri-Band 2x2:2 MU-MIMO mit DL/UL OFDMA-Technologie und ein ausgeklügeltes internes Antennendesign für stärkeren Störungsschutz, eine stabilere Verbindung, maximalen Netzwerkdurchsatz und einen erweiterten Wi-Fi-Abdeckungsbereich. Der GWN7665 verfügt über einen integrierten Controller für eine einfache Installation sowie ein effektives Management. Der Controller ist über die Webschnittstelle erreichbar. Natürlich kann der GWN7665, wie alle anderen Grandstream AccessPoints auch, zentral über die Cloud-Plattform GWN.Cloud oder On-Premise, über den GWN Manager konfiguriert, provisioniert und verwaltet werden. Das Modell ist ideal für VoIP Anwendungen und harmonisiert bestens mit Grandstream's WLAN-fähigen IP Telefonen. Der GWN7665 unterstützt bis zu 384 parallele Clients, Mesh-Netzwerke, Low-Latency-Echtzeit-Applikationen und bietet erweiterten QoS, 2 Gigabit Ports sowie die Stromversorgung via PoE+. Der GWN7665 ist ein zukunftssicherer WiFi WLAN-AccessPoint für eine Vielzahl von Anwendungen in professioneller Umgebung.

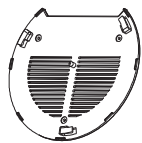
## SICHERHEITSHINWEISE

- Das Produkt darf nicht geöffnet, zerlegt oder verändert werden.
- Bitte beachten Sie die zulässigen Temperaturbereiche für Nutzung (0 °C bis 50 °C) und Lagerung (-10 °C bis 60 °C).
- Das Produkt darf nur in Umgebungen mit einem relativen Luftfeuchtebereichs von 10% bis 90% (nicht kondensierend) genutzt werden.
- Die Stromversorgung darf während des Start- bzw. Upgradevorgangs nicht unterbrochen werden. Dies kann die Firmware beschädigen und zu unerwünschten Fehlfunktionen führen.

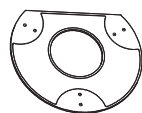
## VERPACKUNGSIHALT



GWN7665 Access Point



1x Montagewinkel



1x Halterung für die Deckenmontage



3x Schraube (PM 3x50)



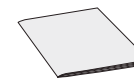
3x Schraube (PA 3.5X20)



3x Abstandstüllen

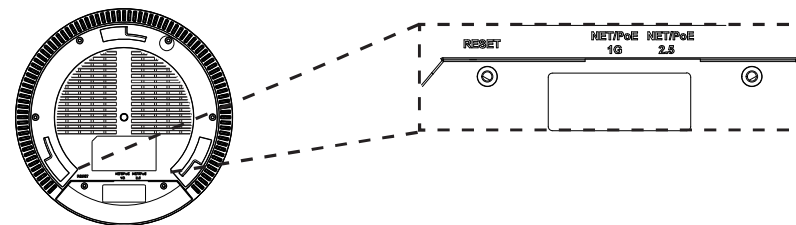


3x M3 Muttern



1x Kurzinstallationsanleitung

## GWN7665 ANSCHLÜSSE

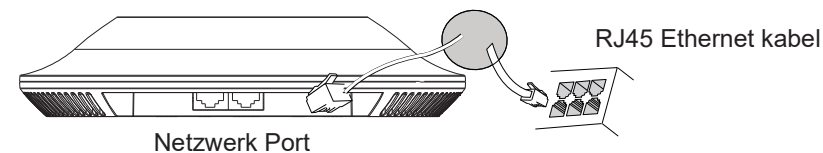


Port	Beschreibung
NET/POE 2.5G	RJ45 Ethernet-Anschluß (10Mbps /100Mbps /1Gbps /2.5Gbps) mit PoE+ Unterstützung.
NET/POE 1G	RJ45 Ethernet-Anschluß (10Mbps /100Mbps /1Gbps) zum Router oder einem weiteren GWN76xx, mit PoE+ Unterstützung
RESET	Reset-Taste. Drücken Sie die Taste min. 7 Sekunden, um das Produkt auf Werkseinstellung zurückzusetzen.

## STROMVERSORGUNG UND ANSCHLUß DES GWN7665

Der GWN7665 kann wie nachfolgend beschrieben über PoE+ mit Strom versorgt werden:

1. Stecken Sie das RJ45 Ethernetkabel in den Netzwerk-Port am GWN7665.
2. Stecken Sie das andere Ende des Netzkabels in den passenden Port am PoE+ Switch.



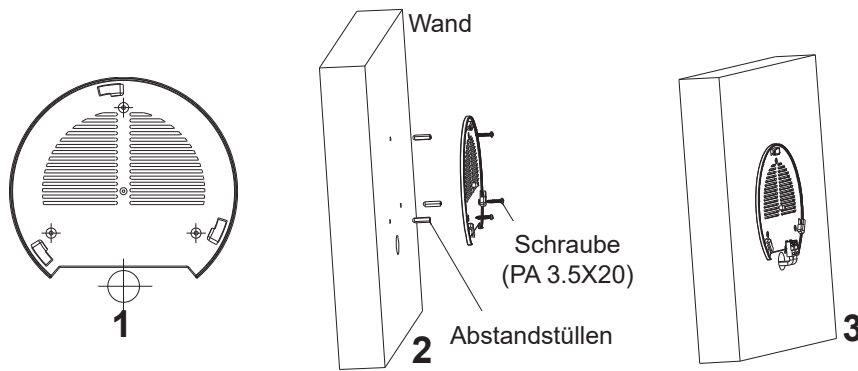
## HARDWARE-INSTALLATION

Der GWN7665 kann sowohl an der Wand, als auch an der Decke montiert werden. Beide Varianten sind nachfolgend beschrieben.

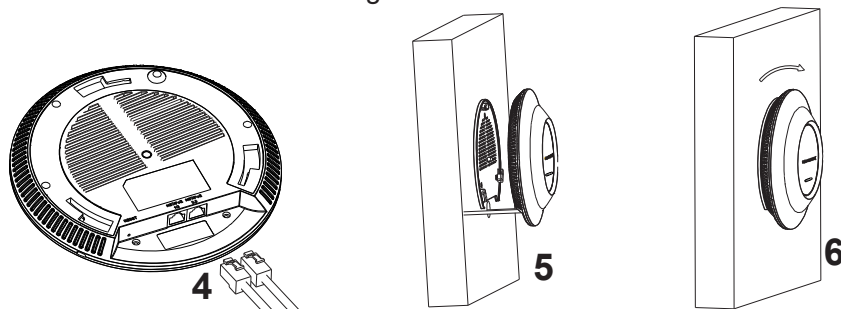


## Wandmontage

1. Positionieren der Halterung an der gewünschten Stelle mit dem Richtungspfeil nach oben.
2. Markieren der Montagelöcher mit einem Stift. (Lochdurchmesser 5,5mm, Lochkreisradius 25mm).
3. Bohren Sie bitte ein Loch mit einem Durchmesser von ca. 18mm, um das Ethernetkabel durch eine Wand zu führen.
4. Stecken Sie die Montagedübel in die gebohrten 5,5mm Löcher. Halten Sie die Halterung über die Montagelöcher, stecken Sie die Schrauben in die Dübel und ziehen Sie diese fest.



5. Stecken Sie das Ethernet-Kabel (RJ45) in den Netzwerk-Port des GWN7665.
5. Zur Montage des GWN7665 AP muss der Richtungspfeil am Access-Point mit dem Richtungspfeil an der montierten Halterung übereinstimmen, die Geräte passen nur so korrekt zusammen.
6. Drehen Sie nun den GWN7665 Access-Point im Uhrzeigersinn bis dieser fest in der Halterung sitzt.

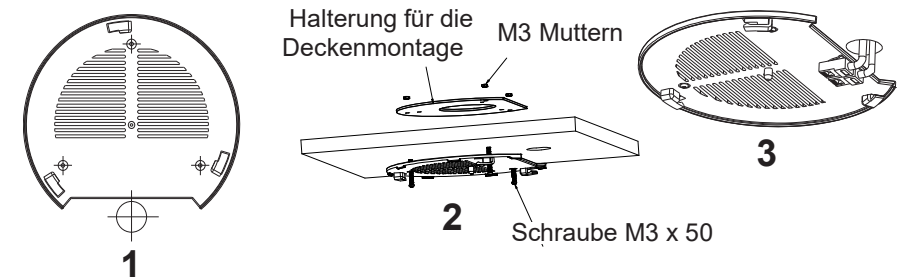


~23~

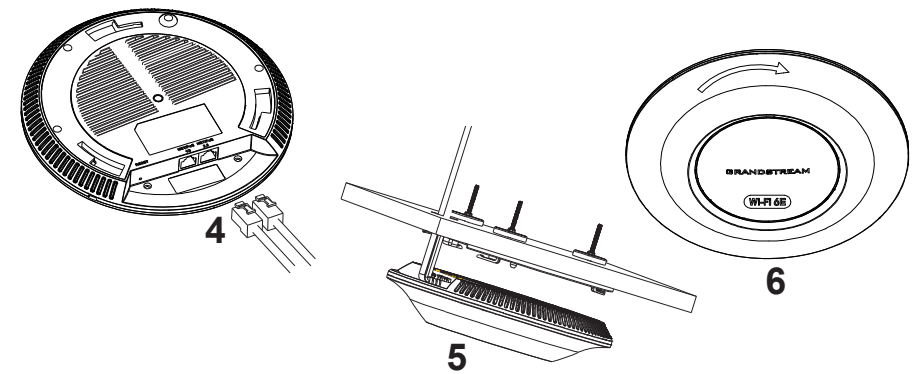
## Deckenmontage

**Bemerkung:** Wir empfehlen das Produkt an der Decke zu montieren, um eine optimale Leistung und Ausleuchtung zu erzielen.

1. Nehmen Sie die Deckenplatte heraus.
2. Platzieren Sie den Access-Point in der Plattenmitte und markieren Sie die Montagelöcher mit einem Stift. (Lochdurchmesser 5,5mm, Lochkreisradius 25mm).
3. Befestigen Sie die Halterung mit den beiliegenden Schrauben.



4. Stecken Sie das Ethernet-Kabel (RJ45) in den Netzwerk-Port des GWN7665.
5. Zur Montage des GWN7665 AP muss der Richtungspfeil am Access-Point mit dem Richtungspfeil an der montierten Halterung übereinstimmen, die Geräte passen nur so korrekt zusammen.
6. Drehen Sie nun den GWN7665 Access-Point im Uhrzeigersinn bis dieser fest in der Halterung sitzt.



~24~

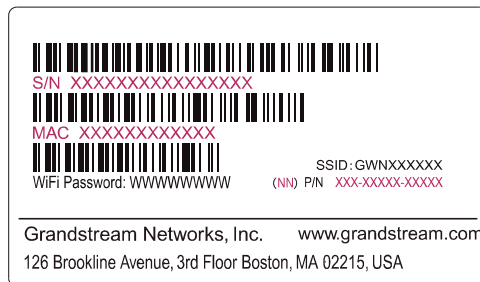


## VERBINDEN SIE SICH MIT DEM VOREINGESTELLTEN WI-FI-NETZWERK DES GWN7665

Der GWN7665 kann als "Stand-alone" Access-Point direkt verwendet werden - oder nach einem Reset auf Werkseinstellungen - Wi-Fi ist in der Grundeinstellung immer aktiviert.

Sobald der GWN7665 mit Strom versorgt und an das Netzwerk angeschlossen ist, sendet der Access-Point eine voreingestellte SSID, diese basiert auf der MAC Adresse des Gerätes (die letzten sechs Ziffern/Buchstaben der MAC Adresse) sowie einem Zufallspasswort.

**HINWEIS:** Die SSID und Passwortinformationen befinden sich auf dem MAC-Adressen Aufkleber auf der Rückseite des Gerätes.



## ZUGANG ZUR KONFIGURATIONSSCHNITTSTELLE

Sobald ein Computer zur SSID des GWN7665 oder im selben Netzwerk angeschlossen ist, kann nach ihm gesucht werden um so zur Konfigurationsschnittstelle zu gelangen:

### Methode 1: Suche nach dem GWN7665 via MAC Adresse

1. Die MAC-Adresse des Gerätes befindet sich entweder auch dem Aufkleber auf der Unterseite des Gerätes, oder auf dem Aufkleber an der Verpackung.
2. Nutzen Sie einen Computer im selben Netzwerk wie der GWN7665 geben Sie die MAC Adresse in den Internetbrowser ein, nutzen Sie bitte nur dieses Format: **https://gwn\_<mac>.local**

**Beispiel:** Lautet die MAC Adresse des GWN7665z.B. 00:0B:82:8B:4E:28 dann tippen Sie diese bitte wie folgt in die Adresszeile des Browsers: **https://gwn\_000b828b4e28.local**

### Methode 2: Suche nach dem GWN7665 via GWNDISCOVERY-TOOL

1. Laden Sie das GWNDISCOVERYTOOL von der Grandstream Support-Website: <https://www.grandstream.com/tools/GWNDISCOVERYTool.zip>

2. Öffnen Sie das GWNDISCOVERYTOOL und klicken Sie auf **Scan**.
3. Das Tool (Werkzeug) wird alle im Netz installierten GWN7665 Access-Points finden und deren MAC Adresse sowie die jeweilige IP Adresse anzeigen.
4. Klicken Sie auf **Manage Device** (Gerät verwalten) um direkt auf die Konfigurationsseite des GWN7665 zu gelangen oder tippen Sie einfach die angezeigte IP Adresse in die Adresszeile des Browsers.

Geben Sie Benutzernamen und Passwort ein. Der voreingestellte Administrator-Benutzername lautet "admin", das Zufallspasswort befindet sich auf dem Produktaufkleber auf der Rückseite der GWN7665.



### Bemerkung:

- Stellen Sie sicher, dass der GWN7665 nicht schon einem anderen GWN AP oder einem GWN Router zugeordnet (Paired) ist, da sich ansonsten das Konfigurationsfenster nicht öffnen lässt.
- Ist der GWN7665 bereits zugeordnet, lösen Sie diese Zuordnung oder setzen Sie den Access Point auf Werkseinstellungen zurück.
- Für die Einhaltung der im jeweiligen Anwendungsland gültigen Regularien für Frequenzen, Übertragungsbandbreite, Sendeleistung usw. ist der Anwender verantwortlich.
- Um einen oder mehrere GWN7665 über die Cloud zu verwalten, wechseln Sie bitte zu <https://www.gwn.cloud>

Die GNU GPL Lizenz ist in der Gerätesoftware hinterlegt und kann über die Web-Schnittstelle unter `my_device_ip/gpl_license` (Endgerät\_ip/gpl\_Lizenz) aufgerufen werden. Die Lizenz ist ebenfalls abrufbar unter <https://www.grandstream.com/legal/open-source-software>. Um eine CD mit der Lizenz zu erhalten, senden Sie uns bitte eine Email an [info@Grandstream.com](mailto:info@Grandstream.com).

Das ausführliche Benutzerhandbuch kann geladen werden von: <https://www.grandstream.com/our-products>



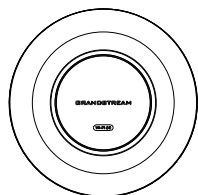
## PANORAMICA

Il GWN7665 è un punto di accesso 6E Wi-Fi di livello aziendale ad alta efficienza, ideale per aziende di piccole e medie dimensioni, edifici a più piani, ambienti residenziali e sedi commerciali. Offre MU-MIMO tri-band 2x2:2 con tecnologia DL/UL OFDMA e un sofisticato design dell'antenna interna per una maggiore anti-interferenza, una connessione più stabile, il massimo throughput di rete e una copertura Wi-Fi estesa. Per assicurare qualsiasi installazione e gestione, il GWN7665 usa design di gestione di rete distribuito senza centralina in cui la centralina è nascosta nell'interfaccia utente Web del prodotto. Il GWN7665 è supportato anche da GWN.Cloud e GWN Manager, la piattaforma di gestione Wi-Fi cloud e in locale di Grandstream. È l'AP Wi-Fi ideale per l'installazione di sistemi con tecnologia Wi-Fi voice-over e offre una connessione perfetta per i telefoni IP Grandstream con Wi-Fi. Con supporto per QoS avanzato, applicazioni in tempo reale a bassa latenza, reti mesh, captive portal, 384 dispositivi client contemporanei per AP e porte di rete Gigabit doppie con PoE+, il GWN7665 è un punto di accesso Wi-Fi ideale per impiego in reti wireless medie con densità utente medio-alto.

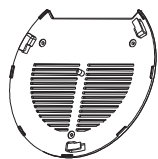
## PRECAUZIONI

- Non tentare di aprire, smontare o modificare il dispositivo.
- Non esporre il dispositivo a temperature esterne alla gamma da 0 °C a 50 °C per il funzionamento e alla gamma da -10 °C a 60 °C per la conservazione.
- Non esporre GWN7665 ad ambienti fuori dal seguente intervallo di umidità: 10-90% UR (senza condensa).
- Non spegnere/accendere il GWN7665 durante l'avvio del sistema o l'aggiornamento del firmware. Ciò potrebbe comportare il danneggiamento del firmware e il malfunzionamento dell'unità.

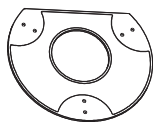
## CONTENUTO DELLA CONFEZIONE



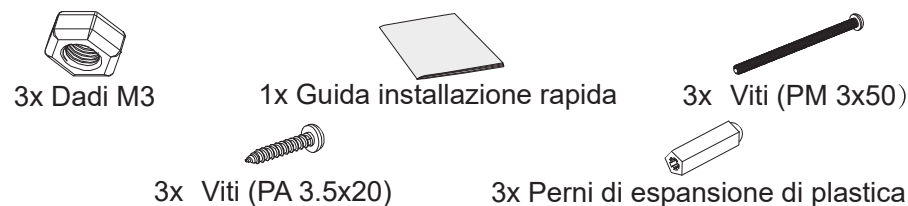
Punto di accesso  
GWN7665



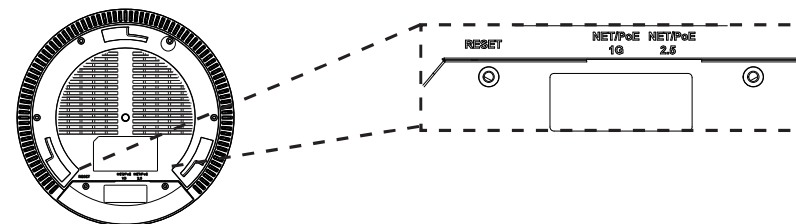
Staffe di montaggio



Staffa per montaggio a  
soffitto



## PORTE GWN7665



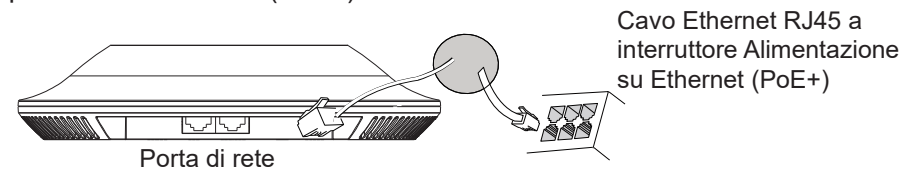
Porta	Descrizione
NET/POE 2.5G	Porta Ethernet RJ45 (10Mbps /100Mbps /1Gbps /2.5Gbps) che supporta PoE+.
NET/POE 1G	Porta Ethernet RJ45 (10Mbps /100Mbps /1Gbps) al proprio router o altro GWN76xx, che supporta PoE+.
RESET	Pulsante ripristino di fabbrica. Premere per 7 secondi per ripristinare le impostazioni predefinite di fabbrica.

## ACCENSIONE E COLLEGAMENTO DEL GWN7665

GWN7665 possono essere alimentati usando l'interruttore PoE+ mediante i passi seguenti:

**Passo 1:** Collegare il cavo Ethernet RJ45 alla porta di rete del GWN7665.

**Passo 2:** Collegare l'altra estremità nella porta uplink dell'interruttore power over Ethernet (PoE+).

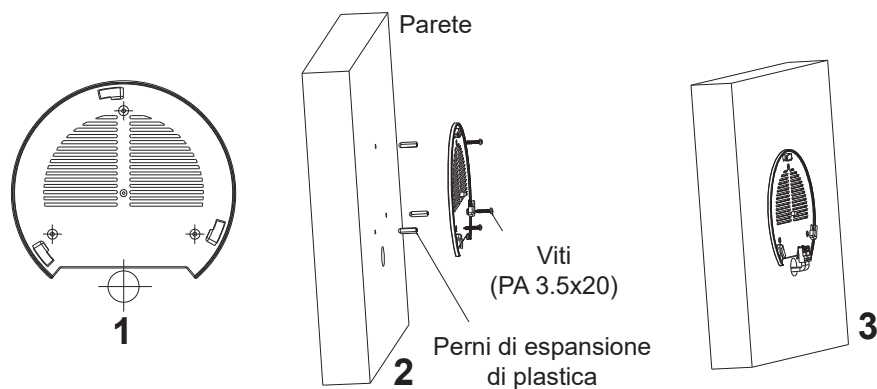


## INSTALLAZIONE HARDWARE

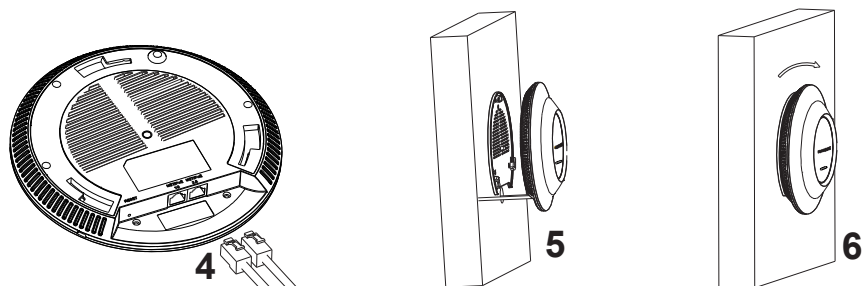
GWN7665 può essere montato a parete o soffitto. Fare riferimento ai passi seguenti per la corretta installazione.

## Supporto montaggio a parete

1. Posizionare la staffa di montaggio nella posizione desiderata sulla parete con la freccia rivolta verso l'alto.
2. Usare una matita per contrassegnare i quattro fori di montaggio (fori vite DIA 5,5 mm, foro reticolo DIA 25 mm).
3. Se il cavo Ethernet passa attraverso il muro, tagliare o praticare un cerchio di circa 18 mm di diametro.
4. Inserire gli ancoraggi delle viti nel foro da 5,5 mm. Fissare la staffa di montaggio alla parete inserendo le viti negli ancoraggi.



5. Collegare il cavo di alimentazione Ethernet (RJ45) alle porte corrette del proprio GWN7665.
6. Allineare la freccia sul GWN7665 AP con la freccia sulla linguetta di bloccaggio della staffa di montaggio e assicurare che il proprio GWN7665 sia posto in modo saldo sulle staffe di montaggio.
7. Ruotare il GWN7665 in senso orario fino a quando si blocca in posizione e si adatta alla linguetta di bloccaggio.

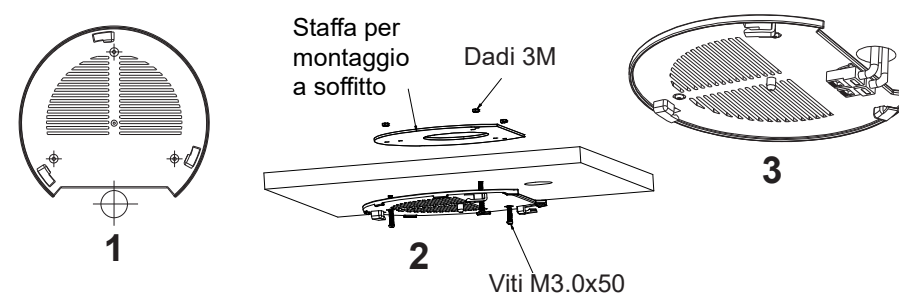


~29~

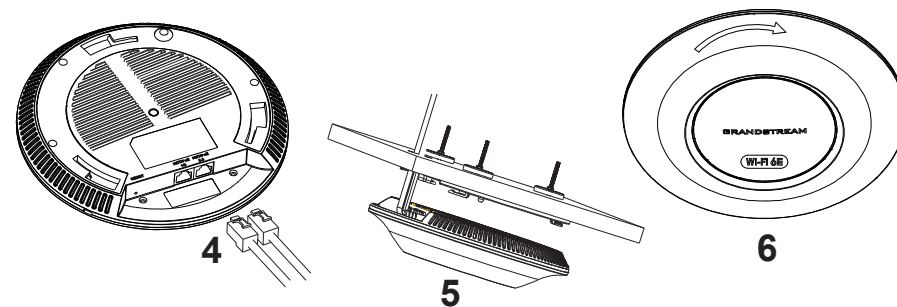
## Montaggio a soffitto

*Nota: Montaggio a soffitto è raccomandato per prestazioni di copertura ottimali.*

1. Rimuovere la piastrella del soffitto.
2. Porre la piastra posteriore per il soffitto al centro della piastrella del soffitto e contrassegnare i fori delle viti di montaggio (fori vite DIA 5,5 mm, foro reticolo DIA 25 mm).
3. Inserire le viti attraverso la piastra di montaggio.



4. Collegare il cavo di alimentazione Ethernet (RJ45) alle porte corrette del proprio GWN7665.
5. Allineare la freccia sul GWN7665 AP con la freccia sulla linguetta di bloccaggio della staffa di montaggio e assicurare che il proprio GWN7665 sia posto in modo saldo sulle staffe di montaggio e collegare i cavi di rete e di alimentazione.
6. Ruotare il GWN7665 in senso orario fino a quando si blocca in posizione e si adatta alla linguetta di bloccaggio.



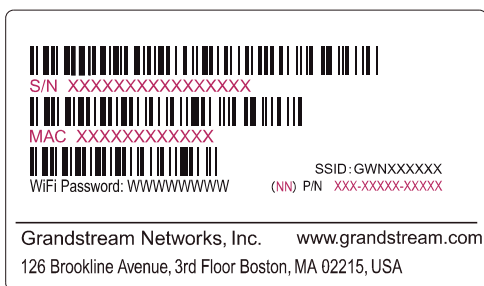
~30~

## COLLEGAMENTO DEL GWN7665 ALLA RETE Wi-Fi PRE DEFINITA

GWN7665 può essere usato come punto di accesso indipendente o dopo il ripristino alle impostazioni di fabbrica con Wi-Fi abilitato come predefinito.

Dopo l'accensione del GWN7665 e il collegamento alla rete, GWN7665 trasmetterà un SSID predefinito basato sul suo indirizzo MAC **GWN[ultime 6 cifre del MAC]** e una password casuale.

**Nota:** Le informazioni password e SSID predefinito di GWN7665 sono stampate sull'etichetta MAC dell'unità.



## ACCESSO ALL'INTERFACCIA DI CONFIGURAZIONE

Un computer collegato all'SSID del GWN7665 o alla stessa rete del GWN7665 può scoprire e accedere all'interfaccia di configurazione usando uno dei seguenti metodi:

### Metodo 1: Scoprire GWN7665 usando il suo indirizzo MAC

1. Individuare il mac address sull'etichetta posizionata nella parte bassa dell'apparato o sulla confezione.
2. Da un computer collegato alla stessa rete del GWN7665, digitare il seguente indirizzo usando l'indirizzo MAC del GWN7665 sul proprio browser **https://gwn\_<mac>.local**

**Esempio:** se un GWN7665 ha come indirizzo MAC 00:0B:82:8B:4E:28, è possibile accedere a questa unità digitando **https://gwn\_000b828b4e28.local** sul browser.

### Metodo 2: Scoprire GWN7665 usando GWNDiscoveryTool

1. Scaricare e installare **GWNDiscoveryTool** dal link seguente: <https://www.grandstream.com/tools/GWNDiscoveryTool.zip>

2. Aprire il GWNDiscoveryTool e fare clic su **Scan**.
3. Il tool scoprirà tutti i Punti di accesso GWN7665 collegati alla rete mostrando i loro indirizzi MAC e IP.
4. Fare clic su on **Gestisci dispositivo** per essere reindirizzati direttamente all'interfaccia di configurazione GWN7665 o digitare manualmente l'indirizzo IP visualizzato sul proprio browser.

Immettere nome utente e password per accedere. (Lo username di default dell'amministratore è "admin" e la password casuale di default può essere trovata sull'etichetta del GWN7665).



### Nota :

- Assicurarsi che il GWN7665 non sia già accoppiato con un altro Punto di accesso GWN76xx come slave, o serie router GWN, GWN.Cloud altrimenti non è possibile accedere all'interfaccia di configurazione.
- Se il GWN7665 è già accoppiato, scollegarlo prima o effettuare un ripristino alle impostazioni di fabbrica.
- E' responsabilità del cliente assicurarsi della conformità alle regolamentazioni locali in termini di bande di frequenza, potenza di trasmissione e altro.
- Per la gestione del GWN7665 sul cloud, fare riferimento a <https://www.gwn.cloud>.

I termini della licenza GNU GPL sono incorporati nel firmware del dispositivo e sono accessibili tramite l'interfaccia utente Web del dispositivo a: ip\_dispositivo/gpl\_license. È anche possibile accedervi all'indirizzo:

<https://www.grandstream.com/legal/open-source-software>  
Per ottenere un CD con informazioni sul codice sorgente GPL, si prega di inviare una richiesta scritta a [info@grandstream.com](mailto:info@grandstream.com)

Scaricare il manuale utente dettagliato da:  
<https://www.grandstream.com/our-products>

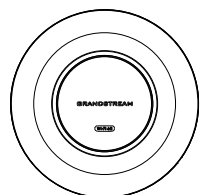
## VISÃO GERAL

O GWN7665 é um ponto de acesso Wi-Fi 6E de nível empresarial de alta eficiência, ideal para empresas de pequeno e médio porte, edifícios de vários andares, ambientes residenciais e locais comerciais. Ele oferece MU-MIMO 2x2:2 tri-band com tecnologia DL/UL OFDMA e um sofisticado design de antena interna para anti-interferência mais forte, conexão mais estável, taxa de transferência máxima de rede e alcance de cobertura Wi-Fi expandido. Para garantir uma instalação e gerenciamento simples, o GWN7665 usa um gerenciamento de rede distribuído sem controlador no qual o controlador está incorporado na interface de usuário web do produto. O GWN7665 também é compatível com os sistemas de gerenciamento na nuvem GWN.Cloud e local GWN Manager da Grandstream. É o ponto de acesso Wi-Fi ideal para implantações de voz sobre Wi-Fi e oferece uma conexão perfeita com telefones IP com capacidade Wi-Fi da Grandstream. Com suporte para QoS avançado, aplicativos em tempo real de baixa latência, redes mesh, portais cativos, 384 clientes simultâneos por AP e duas portas de rede Gigabit com PoE+, o GWN7665 é um ponto de acesso Wi-Fi ideal para implantações de rede sem fio com densidade de usuários média a alta.

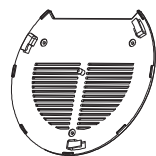
## PRECAUÇÕES

- Não tente abrir, desmontar, ou modificar o dispositivo.
- Não expor o dispositivo a temperaturas fora do intervalo dos 0 °C até os 50 °C em operação e o intervalo dos -10 °C até os 60 °C em armazenamento.
- Não exponha este dispositivo em ambientes com umidade fora do intervalo: 10-90% HR (sem condensação).
- Não desligue e ligue a energia do GWN7665 durante o reinício do sistema ou durante a atualização de firmware. Você pode corromper o firmware e causar a avaria do dispositivo.

## CONTEÚDO DO PACOTE

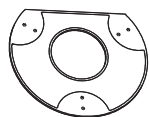


Access Point GWN7665

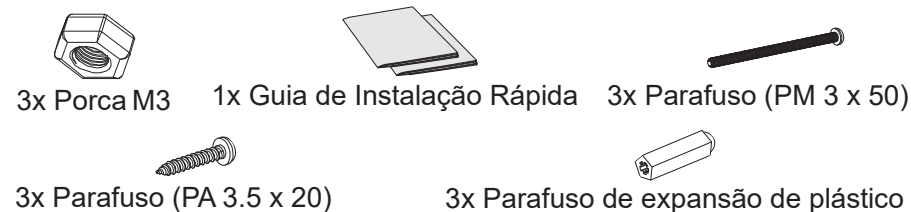


Suporte de Montagem

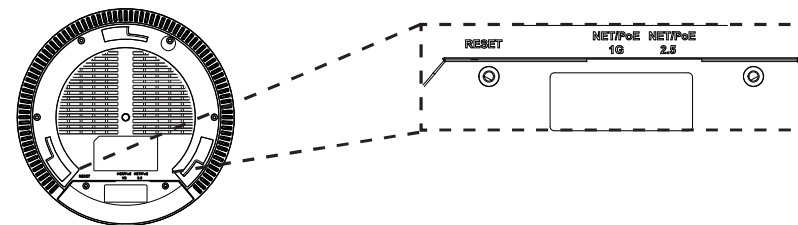
~33~



Suporte de montagem no teto



## PORTAS DO GWN7665



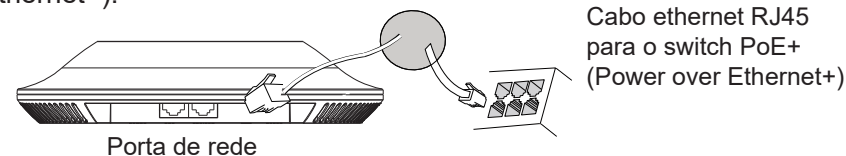
Porta	Descrição
NET/POE 2.5G	Porta Ethernet RJ45 (10Mbps /100Mbps /1Gbps /2.5Gbps) suporta PoE+.
NET/POE 1G	Portas Ethernet RJ45 (10Mbps /100Mbps /1Gbps) para conectar o seu roteador ou outro GWN76xx, suporta PoE+.
RESET	Tecla de reset de fábrica. Pressionar durante 7 segundos para restabelecer as configurações aos padrões de fábrica.

## INICIANDO E CONECTANDO O GWN7665

O GWN7665 pode ser alimentado utilizando um switch PoE+ seguindo as seguintes instruções:

**Passo 1:** Collegare il cavo Ethernet RJ45 alla porta di rete del GWN7665.

**Passo 2:** Conecte a outra ponta na porta do switch PoE+ (Power over Ethernet+).



## INSTALAÇÃO DO HARDWARE

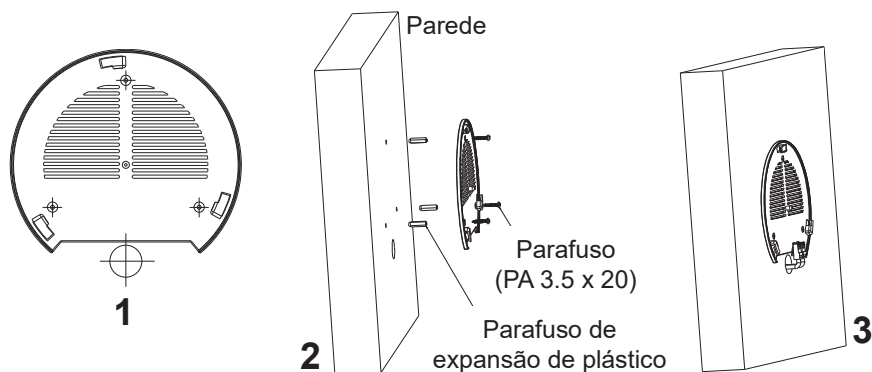
O GWN7665 pode ser montado na parede ou no teto. Por favor consulte os seguintes passos para uma correta instalação.

~34~

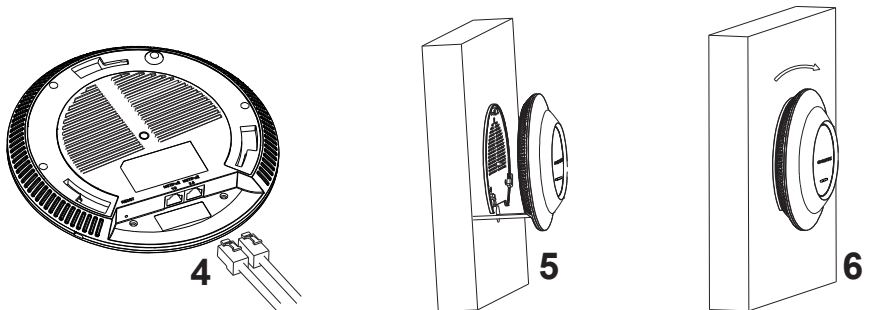


## Montagem na Parede

1. Posicionar o suporte de montagem na localização desejada na parede com a seta apontando para acima.
2. Utilize um lápis para marcar o lugar dos quatro furos da montagem (furo do parafuso DIA 5.5mm, furo da retícula DIA 25mm).
3. Se o cabo ethernet passa pela parede, deverá fazer um círculo com aproximadamente 18 mm de diâmetro.
4. Insira as buchas dos parafusos nos furos de 5.5 mm. Segure o suporte de montagem à parede inserindo os parafusos nas buchas.



5. Conecte o cabo ethernet (RJ45) à porta correspondente no seu GWN7665.
6. Utilize um lápis para marcar o lugar dos quatro furos da montagem (furo do parafuso DIA 5.5mm, furo da retícula DIA 25mm).
7. Insira as buchas dos parafusos nos furos de 5.5 mm. Segure o suporte de montagem à parede inserindo os parafusos nas buchas.

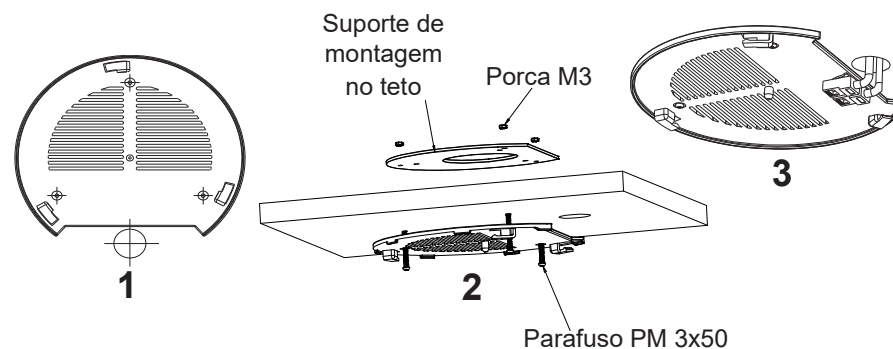


~35~

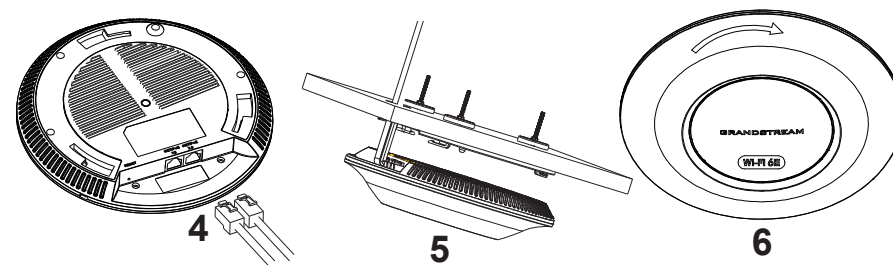
## Montagem no Teto

**Nota:** A montagem no teto é recomendada para um ótimo desempenho de cobertura.

1. Remover a placa do teto.
2. Colocar a o suporte de teto no centro da placa do teto e marque o lugar dos furos para os parafusos da montagem (furo do parafuso DIA 5.5mm, furo da retícula DIA 25mm).
3. Inserir os parafusos através do suporte de montagem.



4. Conecte o cabo ethernet (RJ45) à porta correspondente no seu GWN7665.
5. Alinhar a seta do GWN7665 AP com a seta que esta no guia de travamento do suporte de montagem e verificar que seu GWN7665 está firmemente fixado no suporte de montagem e conecte os cabos de alimentação e de rede.
6. Vire o GWN7665 em sentido horário até encaixar no lugar e se encaixa no guia de travamento.



~36~

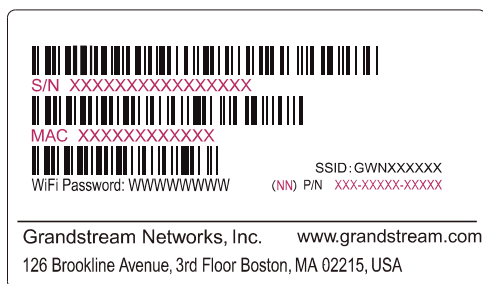


## CONECTAR À REDE Wi-Fi PADRÃO DO GWN7665

O GWN7665 pode ser utilizado como um access point independente ao momento de abrir a caixa, ou após um reset de fábrica com o Wi-Fi habilitado por padrão.

Depois de abrir a caixa do GWN7665 e conecta-lo à rede, o GWN7665 irá transmitir o SSID padrão baseado no endereço MAC **GWN[últimos 6 dígitos da MAC]** e uma senha aleatória.

**Aviso:** A informação do SSID e senha padrão do GWN7665 estão impressos na etiqueta da MAC do dispositivo.



## ACESSAR À INTERFACE DE CONFIGURAÇÃO

Um computador conectado ao SSID do GWN7665, ou em a mesma rede que o GWN7665 pode descobrir e acessar à interface de configuração utilizando um dos métodos mencionados abaixo:

### Método 1: Descobrir o GWN7665 utilizando o endereço MAC

1. Localize o endereço MAC na etiqueta que está na parte de baixo do dispositivo, ou na embalagem.
2. A partir do computador conectado na mesma rede que o GWN7665, coloque no seu navegador o endereço **https://gwn\_<mac>.local** utilizando o endereço MAC do GWN7665.

**Exemplo:** se um GWN7665 possui o endereço MAC 00:0B:82:8B:4E:28, esta unidade pode ser acessada colocando o endereço **https://gwn\_000b828b4e28.local** no seu navegador.

### Método 2: Descobrir o GWN7665 utilizando o GWNDiscoveryTool

1. Baixar o **GWNDiscoveryTool** a partir do link: <https://www.grandstream.com/tools/GWNDiscoveryTool.zip>

2. Abrir o GWNDiscoveryTool, e clique em **Scan**.
3. A ferramenta irá descobrir todos os Access Points GWN7665 conectados à rede, exibindo os endereços MAC e IP.
4. Clique em **Manage Device** para ser direcionado diretamente à interface de configuração do GWN7665, ou coloque manualmente no navegador o endereço IP exibido.

Coloque o nome de usuário e a senha para fazer o login. (O nome de usuário padrão para o administrador é “admin” e a senha aleatória predefinida pode ser encontrada na etiqueta do GWN7665).



### Nota :

- Confira que o GWN7665 não está emparelhado como escravo com outro Access point GWN76xx, ou com algum GWN router, caso contrário a interface de configuração não poderá ser acessada.
- Se o GWN7665 está emparelhado, em primeiro lugar desemparelhe o dispositivo ou aplique um reset de fábrica.
- É responsabilidade do cliente assegurar o cumprimento das regulamentações locais para as bandas de frequência, para a potência de transmissão e outras.
- Para gerenciar o GWN7665 a partir da plataforma na nuvem, por favor consulte o link <https://www.gwn.cloud>

Os termos de licença GNU GPL estão dentro do firmware do dispositivo e você pode visualizar o documento através da interface web do dispositivo, em my\_device\_ip/gpl\_license. Também, pode visualizar o documento através do site: <https://www.grandstream.com/legal/open-source-software> Para obter um CD com a informação do código fonte GPL, por favor solicite-o através de [info@grandstream.com](mailto:info@grandstream.com)

Para o manual do usuário detalhado, faça o download desde: <https://www.grandstream.com/our-products>

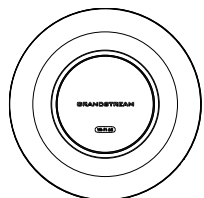
## ОБЗОР ПРОДУКТА

GWN7665 – это высокопроизводительная Wi-Fi 6E точка доступа корпоративного класса, которая идеально подойдёт для малого и среднего бизнеса, многоэтажных зданий, жилых и коммерческих помещений. Он предлагает трехдиапазонный MU-MIMO 2x2:2 с технологией DL/UL OFDMA и сложную конструкцию внутренней антенны для более надежной защиты от помех, более стабильного соединения, максимальной пропускной способности сети и увеличенного диапазона покрытия Wi-Fi. Для обеспечения простоты установки и управления, GWN7665 оборудована системой управления сети без контроллера, в которой контроллер встроен в пользовательский веб-интерфейс устройства. Также GWN7665 поддерживается GWN.Cloud и GWN Manager, облачной и локальной платформами управления Wi-Fi сетями от компании Grandstream. Эта точка доступа идеальна для развёртывания сетей для использования voice-over-Wi-Fi и обеспечивает простое соединение с телефонами с поддержкой Wi-Fi от компании Grandstream. Продвинутое QoS, поддержка работы приложений с низкой задержкой в режиме реального времени, ячеистые сети, порталы авторизации, 384 одновременных клиентских устройств на точку доступа и два гигабитных сетевых порта с поддержкой PoE+ делают GWN7665 идеальной Wi-Fi точкой доступа для беспроводных сетей среднего размера со средним/высоким количеством пользователей.

## МЕРЫ ПРЕДОСТОРОЖНОСТИ

- Не пытайтесь открыть, разобрать или изменить устройство.
- Не подвергайте воздействию температуры вне диапазона от 0 °C до 50 °C при эксплуатации и от -10°C до 60°C при хранении.
- Не используйте данное устройство в среде, где значение влажности выходит за диапазон: Относит. влажность 10%-90% (без конденсации)
- Не включать-выключать устройство GWN7665 в процессе начального запуска системы или в процессе обновления прошивки. Вы можете тем самым повредить заводскую прошивку устройства и вывести его из строя.

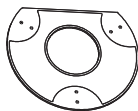
## СОДЕРЖИМОЕ УПАКОВКИ



Точка доступа GWN7665



Монтажный Кронштейн



Потолочный монтажный кронштейн



3x Винта (PM 3 x 50)



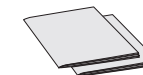
3x Винта (PM 3,5 x 20)



3x Пластиковые дюбеля

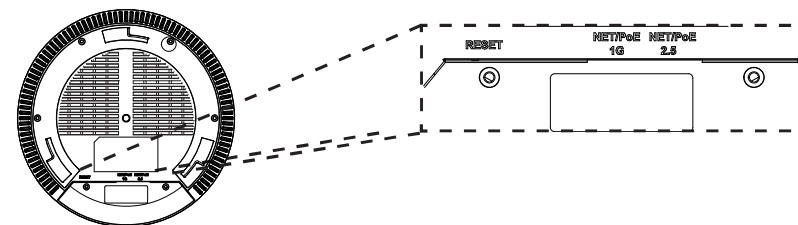


3x M3 гайки



1x Руководство по быстрой установке

## ПОРТЫ GWN7665



Порты	Описание
NET/POE 2.5G	Порт Ethernet RJ45 (10Мбит/сек /100Мбит/сек /1Гбит/сек /2.5Гбит/сек) с поддержкой PoE+.
NET/POE 1G	Порт Ethernet RJ45 (10Мбит/сек /100Мбит/сек /1Гбит/сек) для подключения вашего роутера или другого устройства GWN76xx с поддержкой PoE+.
RESET	Кнопка сброса до заводских настроек Нажать и удерживать в течение 7 секунд для сброса до заводских настроек.

Условия лицензии GNU GPL включены в прошивку устройства и доступны через веб-интерфейс пользователя устройства по адресу my\_device\_ip/gpl\_license. Также можно получить доступ здесь: <https://www.grandstream.com/legal/open-source-software>

Для получения компакт-диска с информацией об исходном коде GPL, пожалуйста, отправьте письменный запрос по адресу [info@grandstream.com](mailto:info@grandstream.com)

Подробное руководство пользователя можно загрузить здесь:

<https://www.grandstream.com/our-products>