

Grandstream Networks, Inc.

126 Brookline Ave, 3rd Floor
Boston, MA 02215. USA
Tel : +1 (617) 566 - 9300
Fax: +1 (617) 249 - 1987

www.grandstream.com



BE	BG	CZ	DK	DE	EE	IE	EL
ES	FR	HR	IT	CY	LV	LT	LU
HU	MT	NL	AT	PL	PT	RO	SI
SK	FI	SE	NO	IS	LI	CH	TR

In all EU member states, operation of 5150-5350 MHz is restricted to indoor use only.

For Certification, Warranty and RMA information,
please visit www.grandstream.com



GWN7664

Enterprise 802.11ax 4x4:4
Wi-Fi 6 Access Point

Quick Installation Guide

Content

English.....	1
简体中文.....	7
Español.....	13
Français.....	19
Deutsch.....	25
Italiano.....	31
Polski.....	37
Português.....	43
Русский.....	49

OVERVIEW

The GWN7664 is a high-efficiency, enterprise-grade 802.11ax Wi-Fi 6 access point, ideal for small-to-medium sized businesses, multiple floor buildings, residential settings and commercial locations. It offers dual-band 4x4:4 MU-MIMO with DL/UL OFDMA technology and a sophisticated antenna design for maximum network throughput and expanded Wi-Fi coverage range. To ensure easy installation and management, the GWN7664 uses a controller-less distributed network management design in which the controller is embedded within the product's Web user interface. The GWN7664 is also supported by GWN.Cloud and GWN Manager, Grandstream's cloud and on-premise Wi-Fi management platform. It is the ideal Wi-Fi AP for voice-over-Wi-Fi deployments and offers a seamless connection with Grandstream's Wi-Fi capable IP phones. With support for advanced QoS, low-latency real-time applications, mesh networks, captive portals, 512 concurrent clients per AP and dual Gigabit network ports with PoE/PoE+, GWN7664 is an ideal Wi-Fi access point for medium wireless network deployments with medium-to-high user density.

PRECAUTIONS

- Do not attempt to open, disassemble, or modify the device.
- Do not expose this device to temperatures outside range of 0 °C to 50 °C for operating and -10 °C to 60 °C for storage.
- Do not expose the GWN7664 to environments outside of the following humidity range: 10-90% RH (non-condensing).
- Do not power cycle your GWN7664 during system boot up or firmware upgrade. You may corrupt firmware images and cause the unit to malfunction.

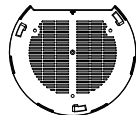
PACKAGE CONTENTS



1x GWN7664
Access Point



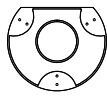
3x Screw
(PM 3 x 50)



1x Mounting
Bracket



3x Screw
(PA 3.5 x 20)



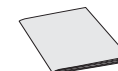
1x Ceiling
Mounting Bracket



3x Plastic
Expansion Bolt

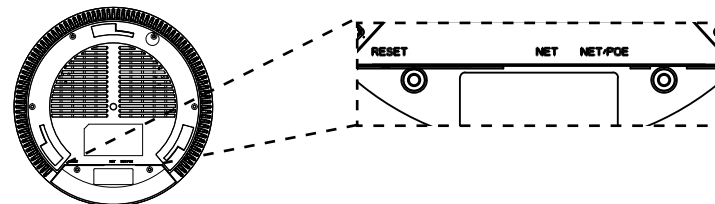


3x M3 NUT



1 x Quick Installation Guide

GWN7664 PORTS



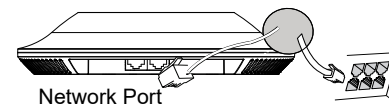
Port	Description
NET/POE	Ethernet RJ45 port (10/100/1000Mbps) supporting PoE/PoE+.
NET	Ethernet RJ45 port (10/100/1000Mbps) to your router or another GWN76xx.
RESET	Factory reset button. Press for 7 seconds to reset factory default settings.

POWERING AND CONNECTING THE GWN7664

GWN7664 can be powered on using PoE/PoE+ switch using following steps:

Step 1: Plug a RJ45 Ethernet cable into the network port of GWN7664.

Step 2: Plug the other end into the uplink port of the power over Ethernet (PoE/PoE+) switch.



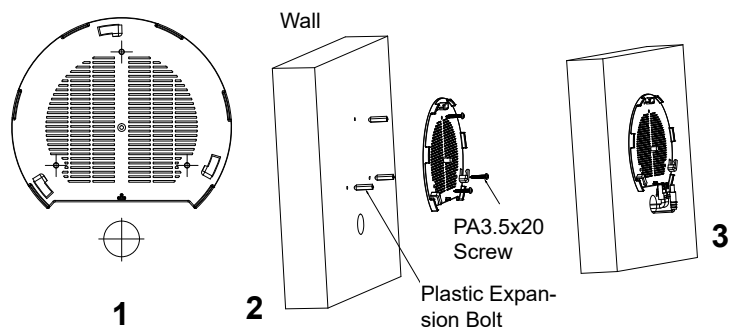
RJ45 Ethernet Cable
to power over Ethernet
(PoE/PoE+) Switch

HARDWARE INSTALLATION

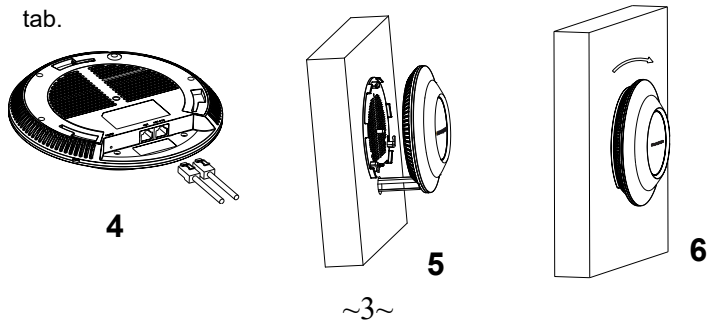
GWN7664 can be mounted on the wall or ceiling, Please refer to the following steps for the appropriate installation.

Wall Mount

1. Position the mounting bracket at the desired location on the wall with the arrow pointing up.
2. Use a pencil to mark the four mounting holes (screw holes DIA 5.5mm, reticle hole DIA 25mm).
3. If your Ethernet cable feeds through the wall, then cut or drill a circle approximately 18mm in diameter.
4. Insert screw anchors into the 5.5mm holes. Attach the mounting bracket to the wall by inserting the screws into the anchors.



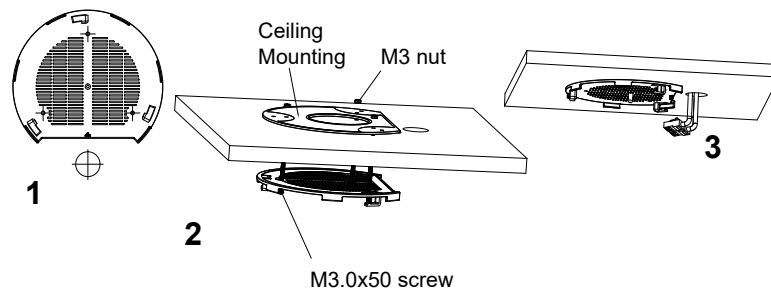
5. Connect the ethernet cable (RJ45) to the correct ports of your GWN7664.
6. Align the arrow on the GWN7664 AP with the arrow on the locking tab of the mounting bracket and ensure that your GWN is firmly seated on the mounting bracket.
7. Turn the GWN clockwise until it locks into place and fits the locking tab.



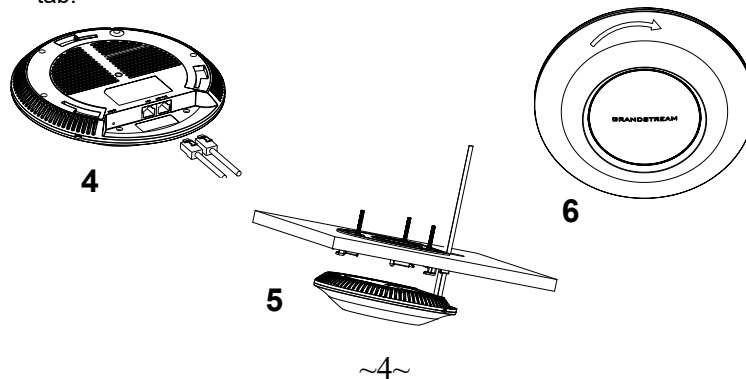
Ceiling Mount

Note: Ceiling mounting is recommended for optimal coverage performance.

1. Remove the ceiling tile.
2. Place the ceiling backing plate in the center of the ceiling tile and mark the mounting screw holes (screw holes DIA 5.5mm, reticle hole DIA 25mm).
3. Insert the screws through the mounting bracket.



4. Connect the Ethernet cable (RJ45) to the correct ports of your GWN7664.
5. Align the arrow on the GWN7664 with the arrow on the locking tab of the mounting bracket and ensure that your GWN is firmly seated on the mounting bracket and connect the network and power cables.
6. Turn the GWN clockwise until it locks into place and fits the locking tab.

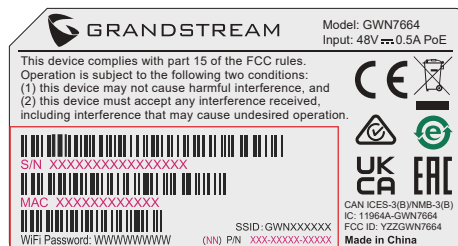


CONNECT TO GWN7664 DEFAULT WI-FI NETWORK

GWN7664 can be used as standalone access point out of box, or after factory reset with Wi-Fi enabled by default.

After powering the GWN7664 and connecting it to the network, GWN7664 will broadcast a default SSID based on its MAC address **GWN[MAC's last 6 digits]** and a random password.

Note: GWN7664's default SSID and password information are printed on the MAC tag of the unit.



ACCESSING THE CONFIGURATION INTERFACE

A computer connected to the GWN7664's SSID, or to the same network as the GWN7664 can discover and access its configuration interface using one of the below methods:

Method 1: Discover GWN7664 using its MAC Address

1. Locate the MAC address on the MAC tag of the unit, which is on the underside of the device, or on the package.
2. From a computer connected to same network as the GWN7664, type in following address using GWN7664's MAC address on your browser: **https://gwn_<mac>.local**

Example: If a GWN7664 has the MAC address C0:74:AD:8B:4E:28, this unit can be accessed by typing **https://gwn_c074ad8b4e28.local** on the browser.

Method 2: Discover GWN7664 using GWN Discovery Tool

1. Download and install **GWN Discovery Tool** from the following link: <http://www.grandstream.com/tools/GWNDiscoveryTool.zip>
2. Open the GWN DiscoveryTool, and click on **Scan**.

3. The tool will discover all GWN76XX Access Points connected on the network showing their MAC and IP addresses.
4. Click on **Manage Device** to be redirected directly to the GWN7664's configuration interface, or type in manually the displayed IP address on your browser.

Enter username and password to login. (The default administrator username is "admin" and the default random password can be found at the sticker on the GWN7664).



Notes:

- Make sure that the GWN7664 is not already paired with another GWN76xx Access Point as slave, GWN7000 Router Series, GWN Cloud, or GWN Manager, otherwise the configuration interface cannot be accessed
- If the GWN7664 is already paired, make sure to unpair it first, or do a factory reset.
- It is customer's responsibility to ensure compliance with local regulations for frequency bands, transmit power and others.
- To manage GWN7664 over cloud, please refer to <https://www.gwn.cloud>.

The GNU GPL license terms are incorporated into the device firmware and can be accessed via the Web user interface of the device at `my_device_ip/gpl_license`. It can also be accessed here:

<http://www.grandstream.com/legal/open-source-software>

To obtain a CD with GPL source code information please submit a written request to info@grandstream.com

Refer to online documents and FAQ for more detailed information:

<http://www.grandstream.com/our-products>

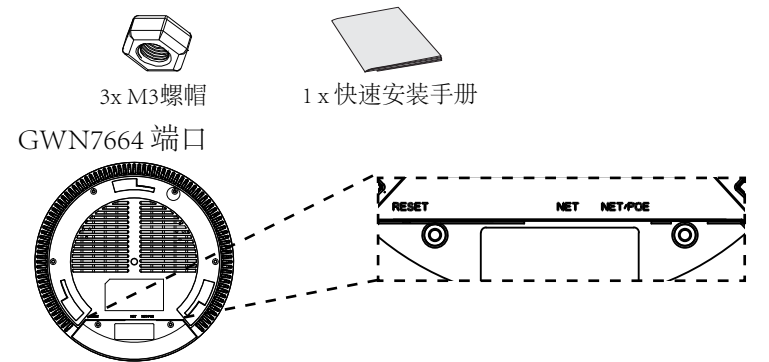
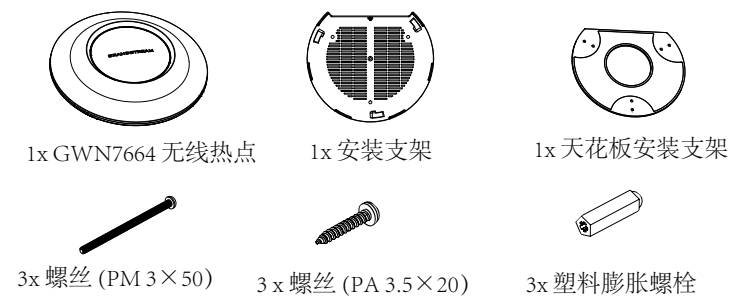
概述

GWN7664是一款企业级高性能802.11ax Wi-Fi 6无线接入点，适用于中小型企业、多层办公室、商业地点和分支机构等高密度用户接入的区域。采用4x4:4 MU-MIMO束波成形技术和精密的天线设计，以扩大网络吞吐量、扩展Wi-Fi覆盖范围。为了安装和管理更便捷，GWN7664既支持使用无控制器的分布式网络管理设计，内嵌AC控制器（嵌入Web用户界面中），也支持GWN.Cloud系统以实现大规模的部署管理。凭借快速漫游、高级QoS、低延迟实时应用、512客户端接入、集成PoE/PoE+双千兆网络端口成为了中大企业无线网络部署的理想选择。

注意事项

- 不要尝试打开，拆解或修改设备。
- 不要将本设备暴露在温度0°C至50°C的工作环境或-10°C至60°C的储存环境以外。
- 不要将本设备暴露在环境湿度如下范围以外：10-90%RH（无冷凝）。
- 系统启动或固件升级期间不要中断电源。这可能会损坏设备固件，并导致设备故障。

包装内容

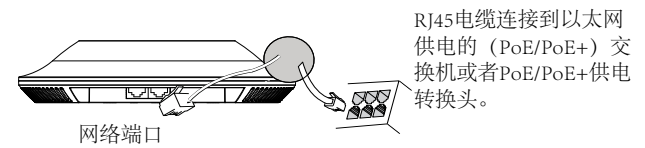


端口	描述
NET/POE	以太网RJ45端口（10/100/1000Mbps），需要支持PoE/PoE+。
NET	以太网RJ45端口（10/100/1000Mbps），连接至路由器或另一个GWN76xx。
RESET	恢复出厂设置按钮。 按7秒恢复出厂默认设置。

上电和连接GWN7664

GWN7664可以使用PoE或PoE+的通过以下步骤来供电：

- 第1步：将RJ45以太网电缆插入GWN7664的网络端口。
- 第2步：将RJ45以太网电缆的另一端插入有PoE/PoE+供电的交换机口。

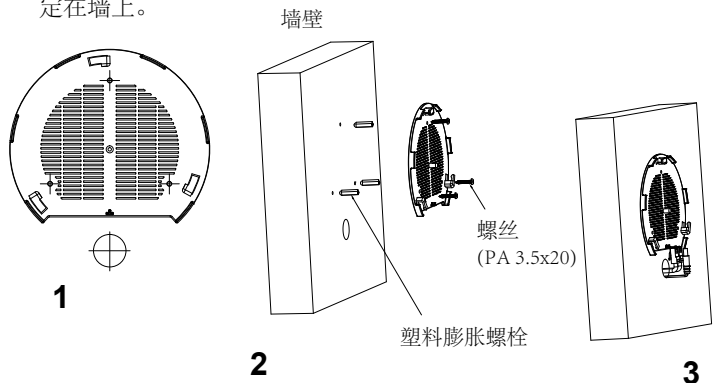


硬件安装

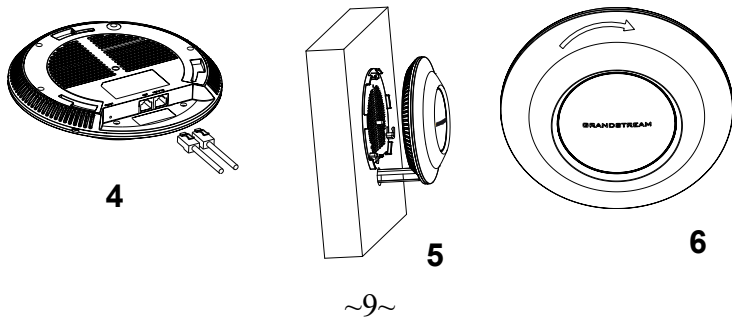
GWN7664可安装在墙壁或天花板上，请参阅下列步骤进行适当的安装。

壁挂式安装

1. 将安装支架放置在所需安装的位置并箭头朝上。
2. 用铅笔标出四个安装孔（螺丝孔直径5.5mm的十字线孔直径25mm）。
3. 在墙上裁剪或者钻一个直径约为18mm的圆孔，以便网线从墙体穿过。
4. 将膨胀螺栓放入5.5毫米的孔。通过将螺丝拧入螺栓把安装支架固定在墙上。



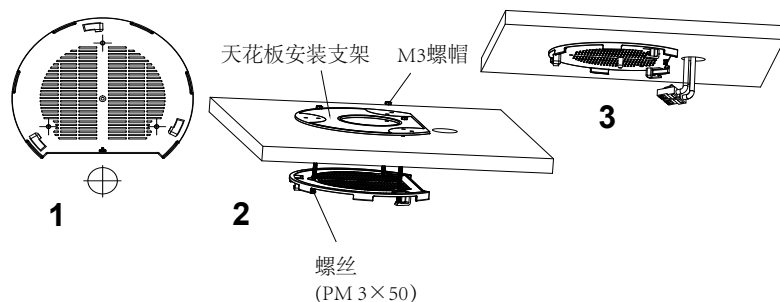
5. 将以太网电缆的RJ45端口插入GWN7664的网络端口中。
6. 将在GWN7664AP的箭头与安装支架的锁定选项卡上的箭头，并确保您的周报牢固就位安装支架。
7. 将GWN7664顺时针旋转直至其锁定到位。



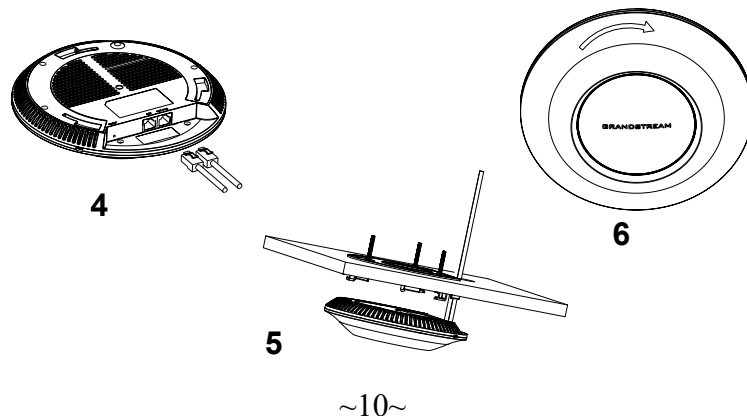
顶式安装

备注: 推荐将设备安装在天花板上以确保信号的最优覆盖性能

1. 拆下吊顶板。
2. 将吊顶板放在天花板的中央并标记安装螺丝孔（螺丝孔直径5.5mm的十字线孔直径25毫米）。
3. 将螺钉放入安装托架。
4. 将以太网电缆的RJ45端口插入GWN7664的网络端口中。



5. 将在GWN7664AP的箭头与安装支架的锁定选项卡上的箭头对齐。确保您的GWN牢固地安装在支架上并连接上了网络和电源线。
6. 将GWN7664顺时针旋转直至其锁定到位。

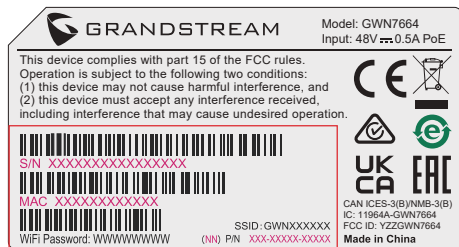


连接到GWN7664默认的无线网络

新的GWN7664会有默认的Wi-Fi广播。

将GWN7664上电起机并连接至网络，GWN7664会广播默认的SSID。该SSID是基于设备的MAC地址后六位：GWN[MAC后六位]，并且使用随机机的密码。

注意：GWN7664的默认SSID和随机密码打印在设备的MAC地址贴上。



访问配置界面

将电脑连接到GWN7664广播的无线网，或GWN7664所在的局域网。就可以用以下的几种方式来发现并访问GWN7664的配置页面：

方法1：用MAC地址来发现GWN7664。

1. 在设备的背面的贴纸上，或者设备的外包装盒上可以找到设备的MAC地址。
2. 在连接到GWN7664广播的无线网，或GWN7664所在的局域网的电脑上，用浏览器输入网址：https://gwn_<mac>.local

比如：如果GWN7664的MAC地址为C0:74:AD:8B:4E:28，那么则输入https://gwn_c074ad8b4e28.local

方法2：用GWNDISCOVERYTool发现GWN7664。

1. 从下面的连接下载GWNDISCOVERYTool: <http://www.grandstream.com/tools/GWNDISCOVERYTool.zip>
2. 打开GWNDISCOVERYTool，并点击Scan（扫描）。

3. 这个软件将帮助你发现局域网下所有的GWN7664并显示他们MAC地址和IP地址。

4. 点击Manage Device（管理设备）后，你将被引导到GWN7664的配置界面。或者也可以通过在浏览器中输入所查找到GWN7664的IP地址。

输入管理员用户名和密码登入管理界面（管理员用户名的缺省值为：admin；缺省密码为随机值，写于GWN7664机体的贴纸上）



备注：

- 确认GWN7664并没有被配对到另一个GWN76xx或者GWN7000系列路由器或者GWN.Cloud或者GWN Manager，否则配置界面将无法登录。
- 如果GWN7664已经被配对，请从它的配主那里接触配对，或者恢复该设备的出厂设置。
- 遵守当地关于频带、发射功率及其他相关法规是每个用户的责任。
- 请在<https://www.gwn.cloud>进行GWN7664的云端管理。

GNU GPL许可条款已包含在设备固件中，可以通过设备的Web用户界面 my_device_ip/gpl_license 进行访问。也可以通过以下链接访问：<http://www.grandstream.com/legal/open-source-software> 如果需要包含GPL源代码信息的CD，请发邮件到 info@grandstream.com 提交请求。

欲获取详细的话机使用信息，请在以下链接中下载GWN7664用户手册。

<http://www.grandstream.com/support>

RESUMEN

El GWN7664 es un punto de acceso 802.11ax Wi-Fi 6 de clase empresarial de alto desempeño, ideal para pequeñas y medianas empresas, edificios de varios pisos, entornos residenciales y ubicaciones comerciales. Ofrece tecnología MU-MIMO 4x4:4 de doble banda, con tecnología DL/UL OFDMA y una antena con un diseño sofisticado para un rendimiento máximo de la red y un rango de cobertura Wi-Fi ampliado. Para garantizar una instalación y gestión sencillas, el GWN7664 utiliza una gestión de red distribuida sin controladores en donde el controlador está integrado en la interfaz de usuario web del producto. El GWN7664 también es compatible con los sistemas de gestión en la nube GWN Cloud y gestión local GWN Manager de Grandstream. Es el punto de acceso Wi-Fi ideal para implementaciones de voz sobre Wi-Fi y ofrece una conexión perfecta a teléfonos IP con conectividad Wi-Fi de Grandstream. Con soporte para QoS avanzado, aplicaciones en tiempo real de baja latencia, redes de malla, portales cautivos, 512 clientes simultáneos y dos puertos de red Gigabit con PoE/PoE+, el GWN7664 es un punto de acceso Wi-Fi ideal para implementaciones de redes inalámbricas con densidad de usuarios media a alta

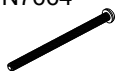
PRECAUCIONES

- No intente abrir, desarmar o modificar el dispositivo.
- No exponga este dispositivo a temperaturas fuera del rango de 0 °C a 50 °C en funcionamiento y desde -10 °C a 60 °C cuando se encuentre almacenado
- No exponga el GWN7664 a entornos fuera del siguiente rango de humedad: 10-90% RH (sin condensación).
- No apague su GWN7664 durante el reinicio del sistema o actualización de Firmware. Puede corromper la imagen del firmware y causar un mal funcionamiento de la unidad.

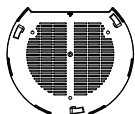
CONTENIDO DEL PAQUETE



1x Punto de Acceso
GWN7664



3x Tornillos
(PM 3x50)



1x Soporte
de Montaje



3x Tornillos
(PA 3.5X20)



1x Soporte para
montaje en techo



3x Pernos de
expansión de plástico

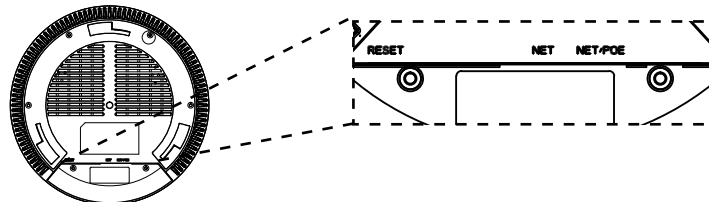


3x M3 NUT



1x Guía de instalación Rápida

PUERTOS GWN7664



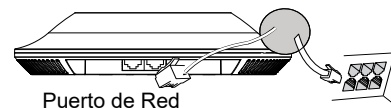
Puerto	Descripción
NET/POE	Puerto Ethernet RJ45 (10/100/1000Mbps) con soporte de PoE/PoE+.
NET	Puerto Ethernet RJ45 (10/100/1000Mbps) para su router u otro GWN76xx.
RESET	Botón de reinicio de fábrica. Presione por 7 segundos para llevar a los ajustes de fábrica.

ENCENDIENDO Y CONECTANDO EL GWN7664

El GWN puede ser alimentado usando un switch PoE/PoE+ por medio de los siguientes pasos:

Paso 1: Conecte un cable Ethernet RJ45 en el puerto de red del GWN7664.

Paso 2: Conecte el otro extremo del cable en el puerto del switch (PoE/PoE+).



Cable de Red RJ45
para Switch (PoE/
PoE+)

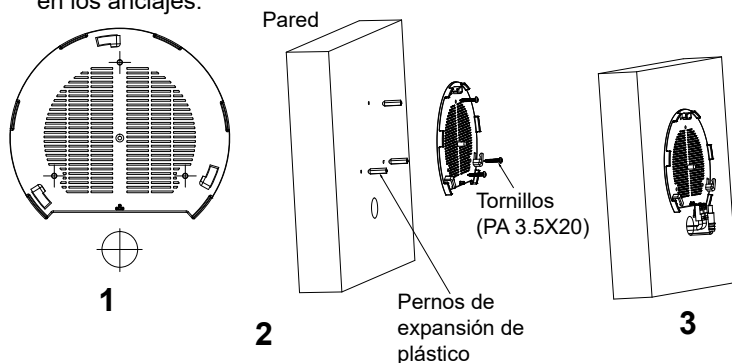
Puerto de Red

INSTALACIÓN DE HARDWARE

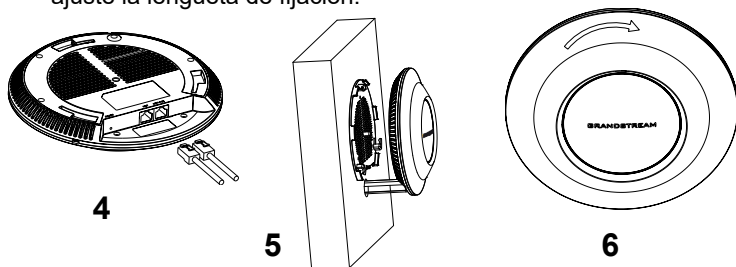
El GWN7664 puede ser montado en la pared o techo, por favor consulte los siguientes pasos para la instalación apropiada.

Montura de Pared

1. Situe el soporte de montaje en la locación deseada sobre la pared con la flecha apuntando hacia arriba.
2. Use un lápiz para marcar los cuatro agujeros de montaje (agujeros de los tornillos DIA 5.5mm, agujero retícula DIA 25mm).
3. Si su cable ethernet tiene que pasar a través de una pared, se debe perforar un círculo de aproximadamente 18 mm de diámetro sobre la misma.
4. Inserte los anclajes de tornillo en los orificios de 5.5mm. Fije el soporte de montaje a la pared mediante la inserción de los tornillos en los anclajes.



5. Conecte el cable de ethernet (RJ45) al puerto correcto de su GWN7664.
6. Conecte el cable de alimentación y el cable ethernet (RJ45) a los puertos correspondientes de su GWN7664.
7. Gire el GWN al sentido del reloj hasta que encaje en su lugar y se ajuste la lengüeta de fijación.

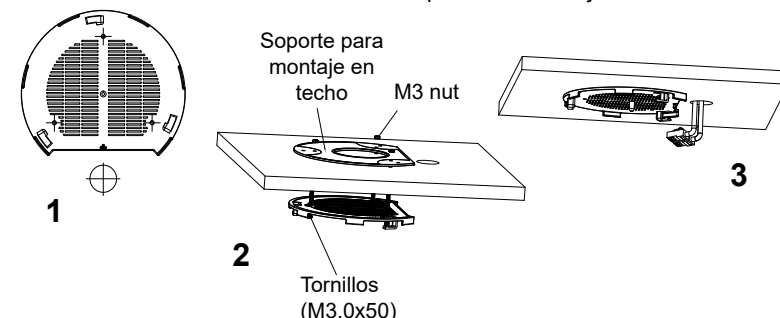


~15~

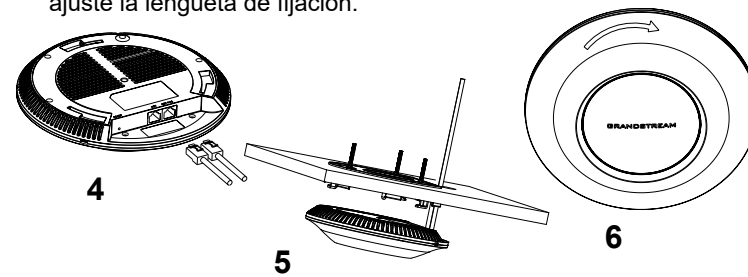
Montura de Techo

Nota: Se recomienda un montaje en el techo para obtener un óptimo rendimiento de cobertura.

1. Retire la losa del techo.
2. Coloque la placa de soporte de techo en el centro de la placa de techo y marque los orificios de los tornillos de montaje (orificios de los tornillos de 5.5mm DIA, retícula diámetro del agujero 25mm).
3. Inserte los tornillos a través del soporte de montaje.



4. Conecte el cable de ethernet (RJ45) al puerto correcto de su GWN7664.
5. Alinee la flecha sobre el GWN7664AP con la flecha en la lengüeta de bloqueo del soporte de montaje y asegúrese de que su GWN esté firmemente asentado en el soporte de montaje y conecte los cables de red y alimentación.
6. Gire el GWN al sentido del reloj hasta que encaje en su lugar y se ajuste la lengüeta de fijación.



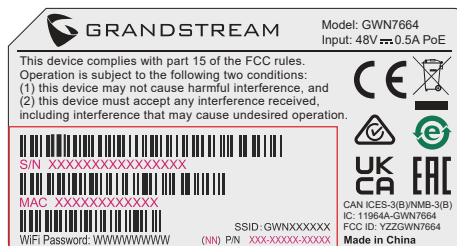
~16~

CONECTAR AL GWN7664 CON LA RED WI-FI PREDETERMINADA

El GWN7664 puede ser usado como punto de acceso autónomo al sacarlo de caja, o después del restablecimiento de fábrica con Wi-Fi activado por defecto.

Después de encender el GWN7664 y establecer la conexión a la red, el GXW7660 emitirá un SSID predeterminado basado en su dirección MAC **GWN[6 últimos dígitos del MAC]** y una contraseña aleatoria.

Nota: La información del SSID y contraseña por defecto del GWN7664 están impresas en la etiqueta MAC de la unidad.



ACCESO A LA INTERFAZ DE CONFIGURACIÓN

Un ordenador conectado al SSID del GWN7664, o en la misma red que el GWN7664 puede descubrir y acceder a su interfaz de configuración usando uno de los siguientes métodos:

Método 1: Descubrir GWN7664 utilizando su dirección MAC

1. Localice la dirección MAC del equipo que esta en la etiqueta de la unidad, ubicada en la parte posterior del equipo o en la caja
2. Desde un ordenador conectado a la misma red del GWN7664, escriba la siguiente dirección utilizando la dirección MAC del GWN7664 en su navegador **https://gwn_<MAC>.local**

Ejemplo: De un GWN7664 que tenga la dirección MAC C0:74:AD:8B:4E:28, esta unidad se puede acceder escribiendo en el navegador **https://gwn_c074ad8b4e28.local** en el navegador.

Método 2: Descubrir el GWN7664 utilizando la herramienta GWNDiscoveryTool

1. Descargar e instalar el **GWNDiscoveryTool** desde el siguiente enlace: <http://www.grandstream.com/tools/GWNDiscoveryTool.zip>
2. Abrir la herramienta GWNDiscoveryTool, y haga clic en **Escanear**

3. La herramienta descubrirá todos los Puntos de Acceso GWN7664 conectados a la red mostrando sus direcciones MAC's e IP's.
4. Haga clic en **Administrar dispositivos** para que sea redirigido directamente a la interfaz de configuración de la GWN7664, o escriba manualmente la dirección IP que se muestra en su navegador.

Introduzca el nombre de usuario y la contraseña para iniciar sesión. (El nombre de usuario de administrador predeterminado es "admin" y la contraseña aleatoria predeterminada puede ser encontrada en la etiqueta del GWN7664).



Nota :

- Asegúrese que el GWN7664 no esté vinculado con otro punto de acceso GWN7664 como esclavo, o algún router de la serie GWN7000, GWN Cloud, GWN Manager, de lo contrario no podrá ingresar a la interfaz de configuración.
- Si el GWN7664 ya está enlazado, asegúrese de eliminar el enlace en primer lugar, o realizar un restablecimiento de fábrica.
- Es responsabilidad del cliente asegurarse del cumplimiento con las regulaciones locales para bandas de frecuencia, potencia de transmisión y otros.
- Para administrar el GWN7664 a través de la nube, consulte el siguiente link <https://www.gwn.cloud>.

Los términos de licencia GNU GPL son incorporados en el firmware del dispositivo y puede ser accedido a través de la interfaz de usuario Web del dispositivo en `ip_de_mi_dispositivo/gpl_license`. También puede ser accedido aquí: <http://www.grandstream.com/legal/open-source-software>
Para obtener un CD con la información del código fuente GPL, por favor, remita una solicitud escrita a info@grandstream.com

Para obtener el manual de usuario, favor haga click aquí:

<http://www.grandstream.com/our-products>

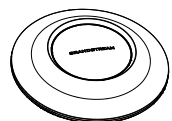
PRESENTATION

Le GWN7664 est un point d'accès Wi-Fi 6 802.11ax haute efficacité de qualité professionnelle, idéal pour les petites et moyennes entreprises, les immeubles à plusieurs étages, les environnements résidentiels et les emplacements commerciaux. Il offre une double bande 2x2: 2 MU-MIMO avec la technologie DL / UL OFDMA et une conception d'antenne sophistiquée pour un débit réseau maximal et une plage de couverture Wi-Fi étendue. Pour garantir une installation et une gestion faciles, le GWN7664 utilise une conception de gestion de réseau distribuée sans contrôleur dans laquelle le contrôleur est intégré à l'interface utilisateur Web du produit. Le GWN7664 est également pris en charge par GWN Cloud et GWN Manager, les plate-formes de gestion Wi-Fi cloud et sur site de Grandstream. C'est le point d'accès Wi-Fi idéal pour les déploiements de voix sur Wi-Fi et offre une connexion transparente avec les téléphones IP compatibles Wi-Fi de Grandstream. Avec la prise en charge de la qualité de service avancée, des applications en temps réel à faible latence, des réseaux maillés, des portails captifs, 512 clients simultanés par point d'accès et des ports réseau double Gigabit avec PoE / PoE +, le GWN7664 est un point d'accès Wi-Fi idéal pour les déploiements de réseaux sans fil moyens avec densité d'utilisateurs moyenne à élevée.

PRECAUTIONS

- Ne pas tenter d'ouvrir, de désassembler, ou de modifier le dispositif.
- Ne pas exposer cet appareil à des températures situées hors de la plage de 0 °C à 50 °C en opération et -10 °C à 60 °C en stockage.
- Ne pas exposer cet appareil à un environnement avec humidité hors de la plage de 10-90% RH (sans condensation).
- Ne pas éteindre le GWN7664 pendant le démarrage du système ou la mise à jour du firmware. Cela risque de rompre l'image du firmware et en conséquence rendre l'unité inutilisable.

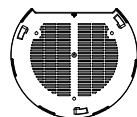
CONTENU DU PACK



1x Point d'Accès GWN7664



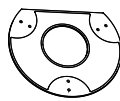
3x Vis (PM 3x50)



1x Support de montage



3x Vis (PA 3.5x20)



1x Support de montage mural



3 x Boulon expansion en plastique

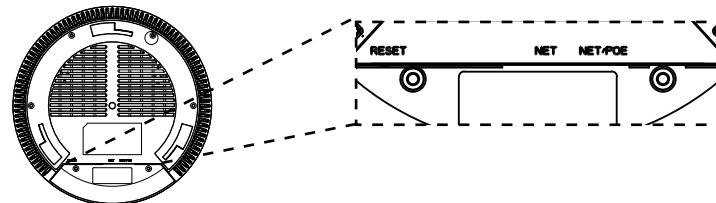


3x Ecrou M3



1 x Guide d'installation rapide

PORTS DU GWN7664



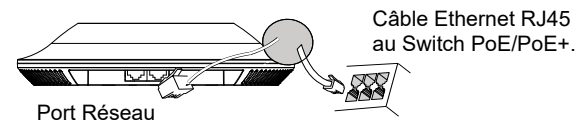
Port	Description
NET/POE	Port Ethernet RJ45 (10/100/1000Mbps) supportant PoE/PoE+.
NET	Port Ethernet RJ45 (10/100/1000Mbps) connecter à votre router ou à un autre GWN76xx.
RESET	Bouton de réinitialisation. Appuyez pendant 7 secondes pour réinitialiser les paramètres d'usine.

ALIMENTATION ET RACCORDEMENT DU GWN7664

GWN7664 peut être alimenté avec un switch PoE/PoE+ en suivant les étapes ci-dessous.

Etape 1: Brancher un câble Ethernet RJ45 au port réseau du GWN7664.

Etape 2: Brancher l'autre extrémité au port Uplink du Switch PoE/PoE+.

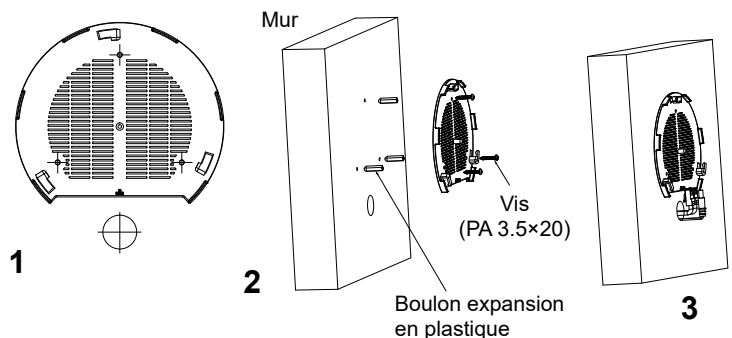


INSTALLATION PHYSIQUE

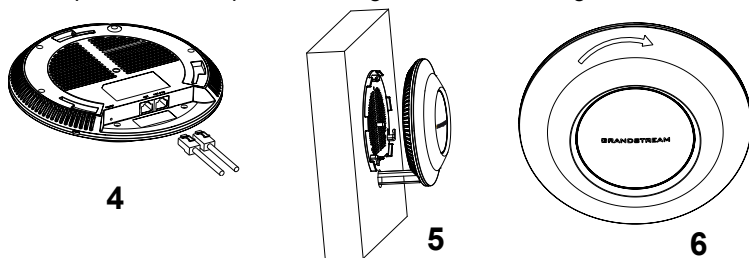
GWN7664 peut être monté sur le mur ou le plafond. Veuillez se référer aux étapes suivantes pour l'installation appropriée.

Montage Mural

1. Placer le support de montage à l'endroit désiré sur le mur avec la flèche pointant vers le haut.
2. Utiliser un crayon pour marquer les quatre trous de montage (trous de vis DIA 5.5mm, trou de réticule DIA 25mm).
3. Si votre câble Ethernet passe à travers le mur, couper ou percer un cercle d'environ 18 mm de diamètre.
4. Insérer les vis d'ancrages dans les trous 5.5 mm. Fixez le support de montage au mur en insérant les vis dans les ancrages.



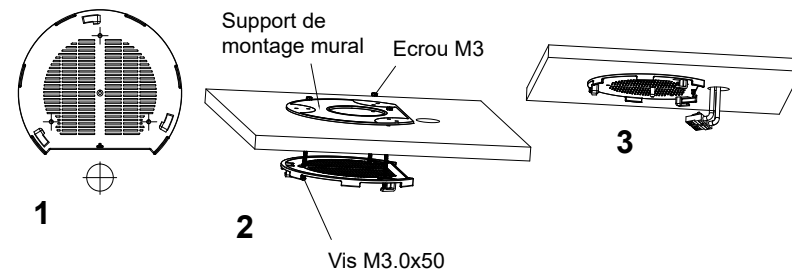
5. Brancher le câble Ethernet (RJ45) aux ports appropriés de votre GWN7664.
6. Aligner la flèche sur le GWN7664 avec la flèche sur la languette de verrouillage du support de montage et veiller à ce que votre GWN est bien en place sur le support de montage.
7. Pivoter le GWN dans le sens horaire jusqu'à ce qu'il se verrouille en place et correspond à la languette de verrouillage.



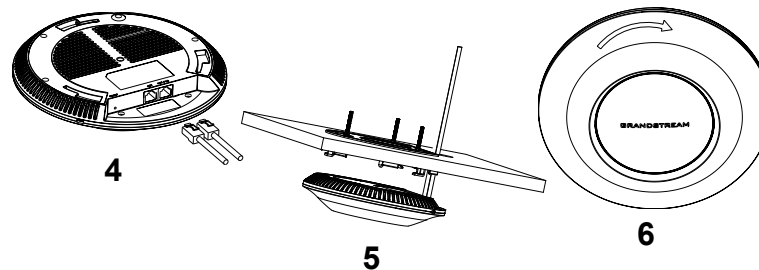
Montage au Plafond

Note: Le montage au plafond est recommandé pour une couverture optimale.

1. Retirer la dalle de plafond.
2. Placer la plaque de support de plafond dans le centre de la dalle de plafond et marquer les trous des vis de montage (les trous de vis DIA 5.5mm, trou réticule DIA 25mm).
3. Insérer les vis dans le support de montage.



4. Brancher le câble Ethernet (RJ45) aux ports appropriés de votre GWN7664.
5. Pivoter le GWN dans le sens horaire jusqu'à ce qu'il se verrouille en place et correspond à la languette de verrouillage.
6. Aligner la flèche sur le GWN7664 avec la flèche sur la languette de verrouillage du support de montage et veiller à ce que votre GWN est bien en place sur le support de montage et de connecter les câbles réseau et d'alimentation.

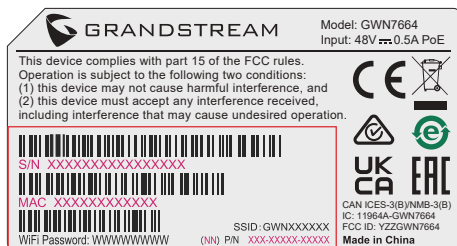


CONNEXION AU RESEAU WI-FI PAR DEFAULT DU GWN7664

Le GWN7664 peut être utilisé comme point d'accès autonome avec Wi-Fi activé par défaut lors de la première utilisation, ou après réinitialisation aux paramètres d'usine.

Après la mise sous tension du GWN7664 et connexion au réseau, le GWN7664 diffusera un SSID par défaut en fonction de son adresse MAC **GWN[6 derniers chiffres du MAC]** et un mot de passe aléatoire.

Note: Le SSID et mot de passe par défaut du GWN7664 sont imprimés sur l'étiquette MAC de l'unité.



ACCEDER A L'INTERFACE DE CONFIGURATION

Un ordinateur connecté au SSID du GWN7664, ou au même réseau que le GWN7664 peut découvrir et accéder à son interface de configuration en utilisant une des méthodes suivantes:

Méthode 1: Détecter le GWN7664 via son adresse MAC

1. Localisez l'adresse MAC sur l'étiquette MAC de l'unité située à la face arrière de l'unité, ou sur l'emballage.
2. A partir d'un ordinateur connecté au même réseau que le GWN7664, tapez l'adresse suivante en utilisant l'adresse MAC du GWN7664 sur votre navigateur: **https://gwn_<mac>.local**

Exemple: Un GWN7664 avec l'adresse MAC C0:74:AD:8B:4E:28 peut être accessible à partir d'un navigateur web en utilisant l'URL: **https://gwn_c074ad8b4e28.local**

Méthode 2: Détecter le GWN7664 via GWNDiscoveryTool

1. Téléchargez et installez **GWNDiscoveryTool** à partir du lien suivant: <http://www.grandstream.com/tools/GWNDiscoveryTool.zip>
2. Ouvrez le GWNDiscoveryTool, et cliquez sur **Scan**.

3. L'outil permettra de découvrir tous les points d'accès GWN7664 connectés sur le réseau montrant leurs adresses MAC et IP.
4. Cliquez sur **Manage Device** pour être redirigé directement à l'interface de configuration du GWN7664, ou saisir manuellement sur votre navigateur l'adresse IP affichée.

Entrez le nom d'utilisateur et mot de passe pour vous connecter. (Le nom d'utilisateur de l'administrateur par défaut est « admin » et le mot de passe aléatoire par défaut peut être trouvé sur l'autocollant du GWN7664).



Notes :

- Assurez-vous que le GWN7664 n'est pas déjà associé à une autre GWN7664 Access Point en tant qu'esclave, GWN7000 Router Series, GWN.Cloud, Ou GWN Manager, sinon l'interface de configuration ne sera pas accessible.
- Si le GWN7664 est déjà associé, assurez-vous de le dissocier ou de faire une réinitialisation aux paramètres d'usine.
- Il est de la responsabilité du client de s'assurer de la conformité aux réglementations locales concernant les bandes de fréquence, la puissance de transmission et d'autres.
- Pour gérer le GWN7664 via cloud, veuillez se référer à <https://www.gwn.cloud>.

Les termes de la licence GNU GPL sont incorporés dans le firmware du périphérique et sont accessibles via l'interface utilisateur Web du périphérique à l'adresse `my_device_ip / gpl_license`. Vous pouvez également y accéder ici: <http://www.grandstream.com/legal/open-source-software>
Pour obtenir un CD contenant les informations du code source GPL, veuillez envoyer une demande écrite à info@grandstream.com.

Pour plus de détails, veuillez consulter le manuel d'utilisation sur: <http://www.grandstream.com/our-products>

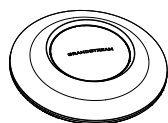
ÜBERSICHT

Der GWN7664 ist ein hocheffizienter, leistungsstarker 802.11ax WiFi6 WLAN AccessPoint für mittelgroße Anwendungsszenarien in Unternehmen, Hotels, Gastronomie, Logistik sowie im Einzelhandel. Der AccessPoint bietet Dual Band 4x4:4 MU-MIMO mit DL/UL OFDMA Technologie in Verbindung mit einem herausragenden Antennendesign für maximalen und schnellen Datendurchsatz und einem großen Abdeckungsbereich. Der GWN7664 verfügt über einen integrierten Controller für eine einfache Installation sowie ein effektives Management. Der Controller ist über die Webschnittstelle erreichbar. Natürlich kann der GWN7664, wie alle anderen Grandstream AccessPoints auch, zentral über die Cloud-Plattform GWN.Cloud oder On-Premise, über den GWN Manager konfiguriert, provisioniert und verwaltet werden. Das Modell ist ideal für VoIP Anwendungen und harmoniert bestens mit Grandstream's WLAN-fähigen IP Telefonen. Der GWN7664 unterstützt bis zu 512 parallele Clients, Mesh-Netzwerke, Low-Latency-Echtzeit-Applikationen und bietet erweiterten QoS, 2 Gigabit Ports sowie die Stromversorgung via PoE/PoE+. Der GWN7664 ist ein zukunftssicherer WiFi6 WLAN-AccessPoint für eine Vielzahl von Anwendungen in professioneller Umgebung.

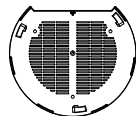
SICHERHEITSHINWEISE

- Das Produkt darf nicht geöffnet, zerlegt oder verändert werden.
- Bitte beachten Sie die zulässigen Temperaturbereiche für Nutzung (0 °C bis 45 °C) und Lagerung (-10 °C bis 60 °C).
- Das Produkt darf nur in Umgebungen mit einem relativen Luftfeuchtebereichs von 10% bis 90% (nicht kondensierend) genutzt werden.
- Die Stromversorgung darf während des Start- bzw. Upgradevorgangs nicht unterbrochen werden. Dies kann die Firmware beschädigen und zu unerwünschten Fehlfunktionen führen.

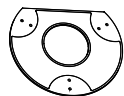
VERPACKUNGSGEHALT



GWN7664 Access Point



1x Montagewinkel



1x Halterung für die Deckenmontage



3x Schraube (PM 3x50)



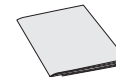
3x Schraube (PA 3.5X20)



3x Abstandstüllen

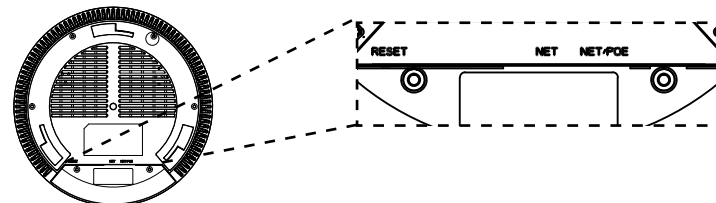


3x M3 Muttern



1x Kurzinstallationsanleitung

GWN7664 ANSCHLÜSSE

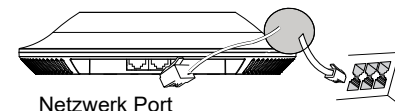


Port	Beschreibung
NET/POE	RJ45 Ethernet-Anschluß (10/100/1000MBit/s) mit PoE/PoE+ Unterstützung.
NET	RJ45 Ethernet-Anschluß (10/100/1000MBit/s) zum Router oder einem weiteren GWN76xx.
RESET	Reset-Taste. Drücken Sie die Taste min. 7 Sekunden, um das Produkt auf Werkseinstellung zurückzusetzen.

STROMVERSORGUNG UND ANSCHLUß DES GWN7664

Der GWN7664 kann wie nachfolgend beschrieben über PoE/PoE+ mit Strom versorgt werden:

1. Stecken Sie das RJ45 Ethernetkabel in den Netzwerk-Port am GWN7664.
2. Stecken Sie das andere Ende des Netzwerkkabels in den passenden Port am PoE/PoE+ Switch.



RJ45 Ethernet kabel

Netzwerk Port

HARDWARE-INSTALLATION

Der GWN7664 kann sowohl an der Wand, als auch an der Decke montiert werden. Beide Varianten sind nachfolgend beschrieben.