

Grandstream Networks, Inc.

126 Brookline Ave, 3rd Floor
Boston, MA 02215. USA
Tel : +1 (617) 566 - 9300
Fax: +1 (617) 249 - 1987

www.grandstream.com



BE	BG	CZ	DK	DE	EE	IE	EL	LI
ES	FR	HR	IT	CY	LV	LT	LU	CH
HU	MT	NL	AT	PL	PT	RO	SI	TR
SK	FI	SE	NO	IS	UK	UK(NI)		

In the UK and EU member states, operation of 5150-5350 MHz is restricted to indoor use only.



For Certification, Warranty and RMA information, please visit www.grandstream.com



GWN7662

Indoor Wi-Fi 6 Access Point

Quick Installation Guide

Content

English.....	1
简体中文.....	7
Español.....	9
Français.....	15
Deutsch.....	21
Italiano.....	27
Português.....	33
Русский.....	39

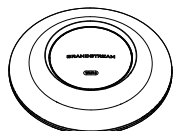
OVERVIEW

The GWN7662 is a Wi-Fi 6 (802.11ax) access point ideal for small-to-medium sized businesses, home offices, retail shops, restaurants and more. It offers 4x4:4 MU-MIMO technology on the 5G band and 2x2:2 MU-MIMO on the 2.4G band as well as a sophisticated antenna design for maximum network throughput and expanded Wi-Fi coverage range. To ensure easy installation and management, the GWN7662 uses a controller-less distributed network management design in which the controller is embedded within the product's web user interface. The GWN7662 is also supported by GWN.Cloud and GWN Manager, Grandstream's free cloud and on-premise Wi-Fi management platform. It is the ideal Wi-Fi AP for voice-over-Wi-Fi deployments and offers a seamless connection with Grandstream's Wi-Fi capable IP phones. With support for advanced QoS, low-latency real-time applications, mesh networks, captive portals, 256 concurrent clients per AP and dual Gigabit network ports with PoE/PoE+, the GWN7662 is the ideal Wi-Fi access point for medium wireless network deployments with medium user density.

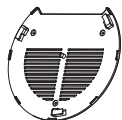
PRECAUTIONS

- Do not attempt to open, disassemble, or modify the device.
- Do not expose this device to temperatures outside range of -10 °C to 50 °C for operating and -30 °C to 60 °C for storage.
- Do not expose the GWN7662 to environments outside of the following humidity range: 5-95% RH (non-condensing).
- Do not power cycle your GWN7662 during system boot up or firmware upgrade. You may corrupt firmware images and cause the unit to malfunction.

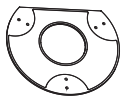
PACKAGE CONTENTS



1x GWN7662 Access Point



1x Mounting Bracket



1x Ceiling Mounting Bracket



3x Screw
(PM 3 x 50)



3x Screw
(PA 3.5 x 20)



3x Plastic Expansion Bolt

~1~

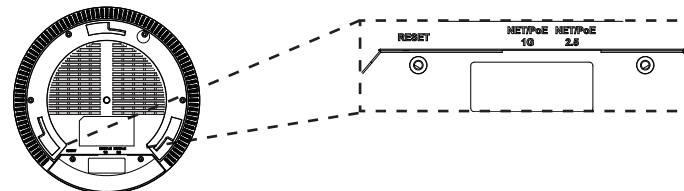


3x M3 NUT



1 x Quick Installation Guide

GWN7662 PORTS



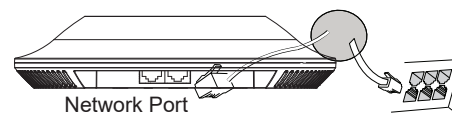
Port	Description
NET/POE 2.5G	Ethernet RJ45 port (10Mbps /100Mbps /1Gbps /2.5Gbps) supporting PoE/PoE+.
NET/POE 1G	Ethernet RJ45 port (10Mbps /100Mbps /1Gbps) to your router or another GWN76xx, support PoE/PoE+.
RESET	Factory reset button. Press for 7 seconds to reset factory default settings.

POWERING AND CONNECTING THE GWN7662

GWN7662 can be powered on using PoE/PoE+ switch using following steps:

Step 1: Plug a RJ45 Ethernet cable into the network port of GWN7662.

Step 2: Plug the other end into the uplink port of the power over Ethernet (PoE/PoE+) switch.



RJ45 Ethernet Cable to power over Ethernet (PoE/PoE+) Switch

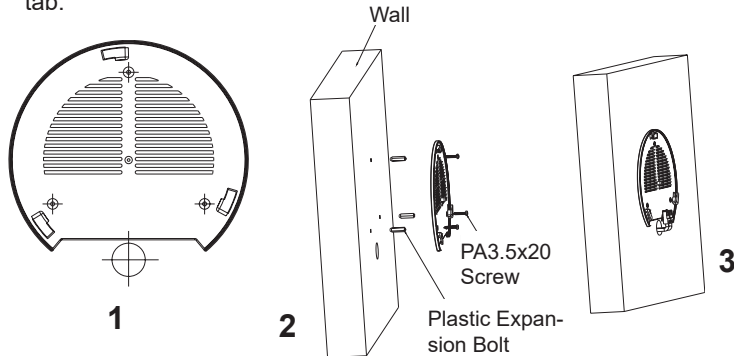
HARDWARE INSTALLATION

GWN7662 can be mounted on the wall or ceiling, Please refer to the following steps for the appropriate installation.

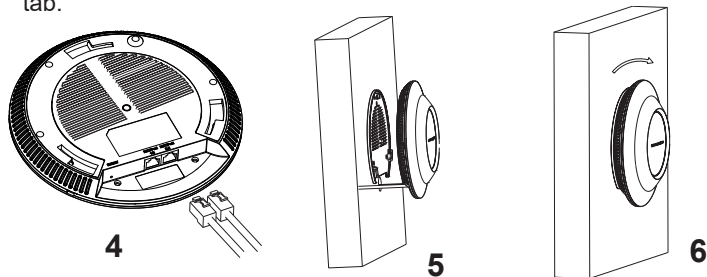
~2~

Wall Mount

1. Connect the Ethernet cable (RJ45) to the correct ports of your GWN7662.
2. Align the arrow on the GWN7662 AP with the arrow on the locking tab of the mounting bracket and ensure that your GWN is firmly seated on the mounting bracket.
3. Turn the GWN clockwise until it locks into place and fits the locking tab.



4. Connect the power cable and the ethernet cable (RJ45) to the correct ports of your GWN7662.
5. Align the arrow on the GWN7662 AP with the arrow on the locking tab of the mounting bracket and ensure that your GWN is firmly seated on the mounting bracket.
6. Turn the GWN clockwise until it locks into place and fits the locking tab.

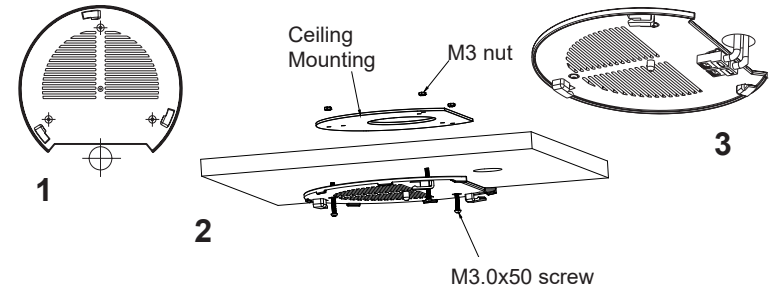


~3~

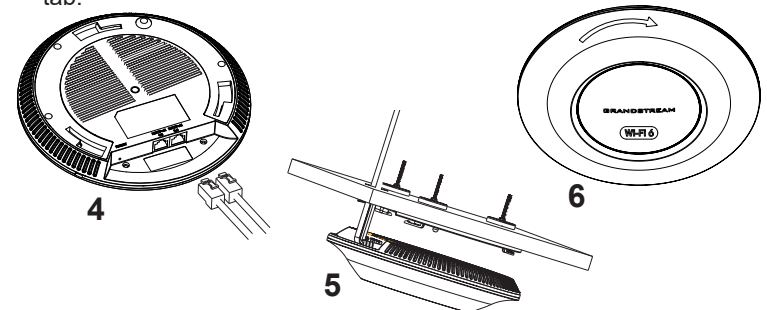
Ceiling Mount

Note: Ceiling mounting is recommended for optimal coverage performance.

1. Remove the ceiling tile.
2. Place the ceiling backing plate in the center of the ceiling tile and mark the mounting screw holes (screw holes DIA 5.5mm, reticle hole DIA 25mm).
3. Insert the screws through the mounting bracket.



4. Connect the Ethernet cable (RJ45) to the correct ports of your GWN7662.
5. Align the arrow on the GWN7662AP with the arrow on the locking tab of the mounting bracket and ensure that your GWN is firmly seated on the mounting bracket and connect the network and power cables.
6. Turn the GWN clockwise until it locks into place and fits the locking tab.



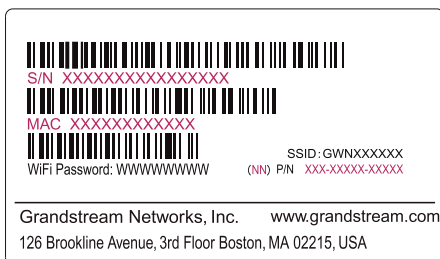
~4~

CONNECT TO GWN7662 DEFAULT WI-FI NETWORK

GWN7662 can be used as standalone access point out of box, or after factory reset with Wi-Fi enabled by default.

After powering the GWN7662 and connecting it to the network, GWN7662 will broadcast a default SSID based on its MAC address **GWN[MAC's last 6 digits]** and a random password.

Note: GWN7662's default SSID and password information are printed on the MAC tag of the unit.



ACCESSING THE CONFIGURATION INTERFACE

A computer connected to the GWN7662's SSID, or to the same network as the GWN7662 can discover and access its configuration interface using one of the below methods:

Method 1: Discover GWN7662 using its MAC Address

1. Locate the MAC address on the MAC tag of the unit, which is on the underside of the device, or on the package.
2. From a computer connected to same network as the GWN7662, type in following address using GWN7662's MAC address on your browser **https://gwn_<mac>.local**

Example: If a GWN7662 has the MAC address 00:0B:82:8C:4D:F8, this unit can be accessed by typing **https://gwn_000b828c4df8.local** on the browser.

Method 2: Discover GWN7662 using GWN Discovery Tool

1. Download and install **GWN Discovery Tool** from the following link: <https://www.grandstream.com/tools/GWNDiscoveryTool.zip>

2. Open the GWN DiscoveryTool, and click on **Scan**.
3. The tool will discover all GWN76XX Access Points connected on the network showing their MAC and IP addresses.
4. Click on **Manage Device** to be redirected directly to the GWN7662's configuration interface, or type in manually the displayed IP address on your browser.

Enter username and password to login. (The default administrator username is "admin" and the default random password can be found at the sticker on the GWN7662).



Notes:

- Make sure that the GWN7662 is not already paired with another GWN76xx Access Point as slave, GWN Router Series or GWN.Cloud, otherwise the configuration interface cannot be accessed
- If the GWN7662 is already paired, make sure to unpair it first, or do a factory reset.
- It is customer's responsibility to ensure compliance with local regulations for frequency bands, transmit power and others.
- To manage GWN7662 over cloud, please refer to <https://www.gwn.cloud>.

The GNU GPL license terms are incorporated into the device firmware and can be accessed via the Web user interface of the device at `my_device_ip/gpl_license`. It can also be accessed here:

<https://www.grandstream.com/legal/open-source-software>

To obtain a CD with GPL source code information please submit a written request to info@grandstream.com

Refer to online documents and FAQ for more detailed information:

<https://www.grandstream.com/our-products>

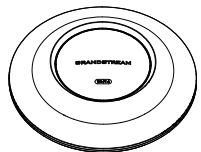
概述

GWN7662作为一款802.11ax Wi-Fi 6接入点，适用于中小型企业、家庭办公室、零售、商店、餐馆等场景。它采用在5G 4x4:4 MU-MIMO，2.4G 2x2:2 MU-MIMO技术以及复杂的天线设计，以扩大吞吐量和扩大Wi-Fi覆盖范围。为了满足安装和管理需求，GWN7662既支持使用无控制器的分布式网络管理设计，内嵌AC控制器（嵌入Web用户界面），也支持GWN.Cloud和GWN Manager以实现大规模的部署管理。它是Wi-Fi语音部署的理想Wi-Fi AP，作为一款Wi-Fi AP，可用于于Wi-Fi语音部署，同时支持与Grandstream的Wi-Fi功能的IP电话无缝连接。GWN7662支持高级QoS、低延迟实时应用、Mesh、独立门户、每个AP 256个并发客户端和双千兆网口PoE/PoE+，是中等用户密度的中型无线网络部署的理想Wi-Fi接入点。

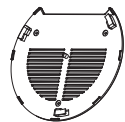
注意事项

- 不要尝试打开，拆解或修改设备。
- 不要将本设备暴露在温度 -10℃至50℃的工作环境或 -30℃至60℃的储存环境以外。
- 不要将本设备暴露在环境湿度如下范围以外：5-95%RH（无冷凝）
- 系统启动或固件升级期间不要中断电源。这可能会损坏设备固件，并导致设备故障。

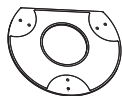
包装内容



1x GWN7662 无线热点



1x 安装支架



1x 天花板安装支架



3x 螺丝 (PM 3 × 50)



3x 塑料膨胀螺栓



3 x 螺丝 (PA 3.5 × 20)

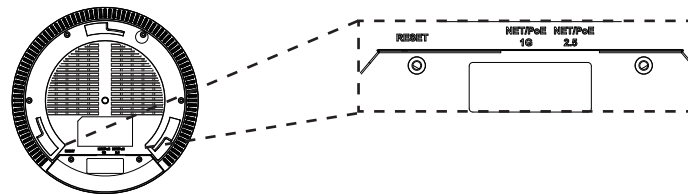


3x M3螺帽



1 x 快速安装手册

GWN7662 端口



端口	描述
NET/POE 2.5G	以太网 RJ45 port (10Mbps /100Mbps /1Gbps/2.5Gbps) 支持PoE/ PoE+.
NET/POE 1G	以太网RJ45端口 (10Mbps /100Mbps /1Gbps) ，连接至路由器或另一个GWN76xx. 支持PoE/PoE+
RESET	恢复出厂设置按钮。 按7秒恢复出厂默认设置。

GNU GPL许可条款已包含在设备固件中，可以通过设备的Web用户界面 my_device_ip/gpl_license 进行访问。也可以通过以下链接访问：<https://www.grandstream.com/legal/open-source-software> 如果需要包含GPL源代码信息的CD，请发邮件到 info@grandstream.com 提交请求。

欲获取详细的话机使用信息，请在以下链接中下载GWN7662用户手册。

<https://www.grandstream.com/support>

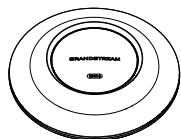
RESUMEN

El GWN7662 es un punto de acceso Wi-Fi 6 (802.11ax) diseñado para pequeñas y medianas empresas, oficinas, ubicaciones residenciales, comerciales, hoteles y más. Ofrece tecnología 5G 4x4:4 MU-MIMO, 2.4G 2x2:2 MU-MIMO y un sofisticado diseño de antena para el máximo rendimiento de la red y ampliado rango de cobertura wifi. El GWN7662 utiliza un sistema distribuido sin dispositivo controlador de red ya que el controlador está integrado dentro la interfaz web del producto. También es compatible con GWN.Cloud y GWN Manager, la plataforma de gestión local y en nube de Grandstream. Es el AP Wi-Fi ideal para implementaciones de voz sobre Wi-Fi y ofrece una conexión perfecta con Teléfonos IP Wi-Fi de Grandstream. Con soporte para QoS avanzado, baja latencia, aplicaciones en tiempo real, redes mesh, portales cautivos, más de 256 clientes simultáneos por AP y puertos de red dual Gigabit con PoE/PoE+, el GWN7662 es un punto de acceso Wi-Fi ideal para implementaciones de redes inalámbricas medianas con Densidad de usuarios media-alta.

PRECAUCIONES

- No intente abrir, desarmar o modificar el dispositivo.
- No exponga este dispositivo a temperaturas fuera del rango de -10 °C a 50 °C en funcionamiento y desde -30 °C a 60 °C cuando se encuentre almacenado
- No exponga el GWN7662 a entornos fuera del siguiente rango de humedad: 5-95% RH (sin condensación).
- No apague su GWN7662 durante el reinicio del sistema o actualización de Firmware. Puede corromper la imagen del firmware y causar un mal funcionamiento de la unidad.

CONTENIDO DEL PAQUETE



1x Punto de Acceso GWN7662



1x Soporte de Montaje



1x Soporte para montaje en techo



3x Tornillos (PM 3x50)



3x Tornillos (PA 3.5X20)



3x Pernos de expansión de plástico

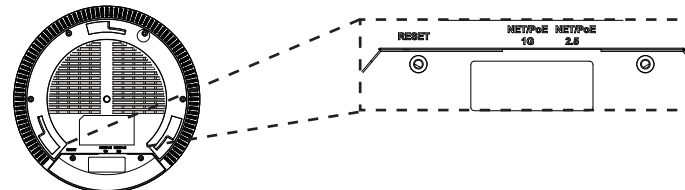


3x M3 NUT



1x Guía de instalación Rápida

PUERTOS GWN7662



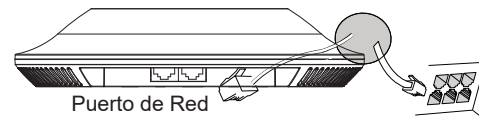
Puerto	Descripción
NET/POE 2.5G	Puerto Ethernet RJ45 (10Mbps /100Mbps /1Gbps /2.5Gbps) con soporte de PoE/PoE+.
NET/POE 1G	Puerto Ethernet RJ45 (10Mbps /100Mbps /1Gbps) para su router u otro GWN76xx, con soporte de PoE/PoE+.
RESET	Botón de reinicio de fábrica. Presione por 7 segundos para llevar a los ajustes de fábrica.

ENCENDIENDO Y CONECTANDO EL GWN7662

El GWN puede ser alimentado usando un switch PoE/PoE+ por medio de los siguientes pasos:

Paso 1: Conecte un cable Ethernet RJ45 en el puerto de red del GWN7662.

Paso 2: Conecte el otro extremo del cable en el puerto del switch (PoE/PoE+).



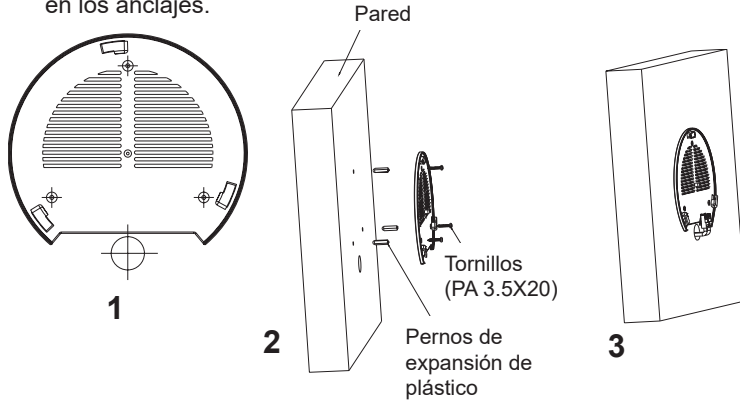
Cable de Red RJ45 para Switch (PoE/ PoE+)

INSTALACIÓN DE HARDWARE

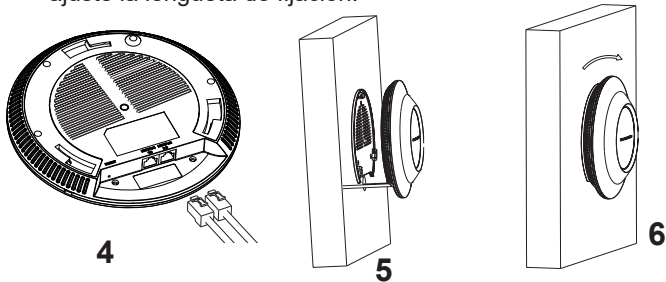
El GWN7662 puede ser montado en la pared o techo, por favor consulte los siguientes pasos para la instalación apropiada.

Montura de Pared

1. Situe el soporte de montaje en la locación deseada sobre la pared con la flecha apuntando hacia arriba.
2. Use un lápiz para marcar los cuatro agujeros de montaje (agujeros de los tornillos DIA 5.5mm, agujero retícula DIA 25mm).
3. Inserte los anclajes de tornillo en los orificios de 5.5mm. Fije el soporte de montaje a la pared mediante la inserción de los tornillos en los anclajes.



4. Conecte el cable de ethernet (RJ45) al puerto correcto de su GWN7662.
5. Conecte el cable de alimentación y el cable ethernet (RJ45) a los puertos correspondientes de su GWN7662.
6. Gire el GWN al sentido del reloj hasta que encaje en su lugar y se ajuste la lengüeta de fijación.

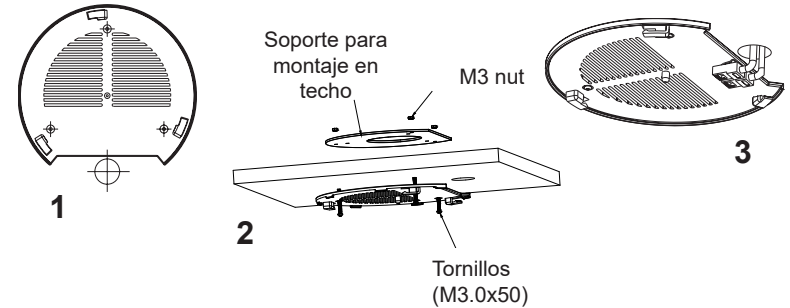


~11~

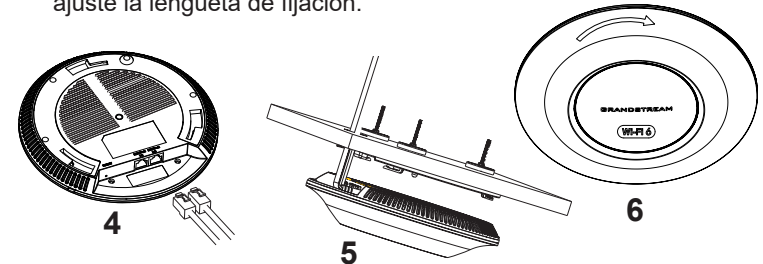
Montura de Techo

Nota: Se recomienda un montaje en el techo para obtener un óptimo rendimiento de cobertura.

1. Retire la losa del techo.
2. Coloque la placa de soporte de techo en el centro de la placa de techo y marque los orificios de los tornillos de montaje (orificios de los tornillos de 5.5mm DIA, retícula diámetro del agujero 25mm).
3. Inserte los tornillos a través del soporte de montaje.



4. Conecte el cable de ethernet (RJ45) al puerto correcto de su GWN7662.
5. Alinee la flecha sobre el GWN7662AP con la flecha en la lengüeta de bloqueo del soporte de montaje y asegúrese de que su GWN esté firmemente asentado en el soporte de montaje y conecte los cables de red y alimentación.
6. Gire el GWN al sentido del reloj hasta que encaje en su lugar y se ajuste la lengüeta de fijación.



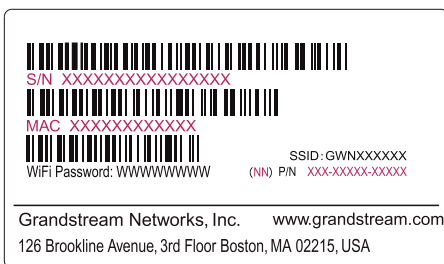
~12~

CONECTAR AL GWN7662 CON LA RED WI-FI PREDETERMINADA

El GWN7662 puede ser usado como punto de acceso autónomo al sacarlo de caja, o después del restablecimiento de fábrica con Wi-Fi activado por defecto.

Después de encender el GWN7662 y establecer la conexión a la red, el GXW7662 emitirá un SSID predeterminado basado en su dirección MAC **GWN[6 últimos dígitos del MAC]** y una contraseña aleatoria.

Nota: La información del SSID y contraseña por defecto del GWN7662 están impresas en la etiqueta MAC de la unidad.



ACCESO A LA INTERFAZ DE CONFIGURACIÓN

Un ordenador conectado al SSID del GWN7662, o en la misma red que el GWN7662 puede descubrir y acceder a su interfaz de configuración usando uno de los siguientes métodos:

Método 1: Descubrir GWN7662 utilizando su dirección MAC

1. Localice la dirección MAC del equipo que esta en la etiqueta de la unidad, ubicada en la parte posterior del equipo o en la caja
2. Desde un ordenador conectado a la misma red del GWN7662, escriba la siguiente dirección utilizando la dirección MAC del GWN7662 en su navegador **https://gwn_<MAC>.local**

Ejemplo: De un GWN7662 que tenga la dirección MAC 00: 0B: 82: 8B: 4E: 28, esta unidad se puede acceder escribiendo en el navegador **https://gwn_000b828b4e28.local** en el navegador.

Método 2: Descubrir el GWN7662 utilizando la herramienta GWNDiscoveryTool

1. Descargar e instalar el **GWNDiscoveryTool** desde el siguiente enlace: <https://www.grandstream.com/tools/GWNDiscoveryTool.zip>

2. Abrir la herramienta GWNDiscoveryTool, y haga clic en **Escanear**
3. La herramienta descubrirá todos los Puntos de Acceso GWN7662 conectados a la red mostrando sus direcciones MAC's e IP's.
4. Haga clic en **Administrar dispositivos** para que sea redirigido directamente a la interfaz de configuración de la GWN7662, o escriba manualmente la dirección IP que se muestra en su navegador.

Introduzca el nombre de usuario y la contraseña para iniciar sesión. (El nombre de usuario de administrador predeterminado es "admin" y la contraseña aleatoria predeterminada puede ser encontrada en la etiqueta del GWN7662).



Nota :

- Asegúrese que el GWN7662 no esté vinculado con otro punto de acceso GWN7662 como esclavo, o algún router de la serie GWN7000, de lo contrario no podrá ingresar a la interfaz de configuración.
- Si el GWN7662 ya está enlazado, asegúrese de eliminar el enlace en primer lugar, o realizar un restablecimiento de fábrica.
- Es responsabilidad del cliente asegurarse del cumplimiento con las regulaciones locales para bandas de frecuencia, potencia de transmisión y otros.
- Para administrar el GWN7662 a través de la nube, consulte el siguiente link <https://www.gwn.cloud>.

Los términos de licencia GNU GPL son incorporados en el firmware del dispositivo y puede ser accedido a través de la interfaz de usuario Web del dispositivo en `ip_de_mi_dispositivo/gpl_license`. También puede ser accedido aquí: <https://www.grandstream.com/legal/open-source-software>
Para obtener un CD con la información del código fuente GPL, por favor, remita una solicitud escrita a info@grandstream.com

Para obtener el manual de usuario, favor haga click aquí: <https://www.grandstream.com/our-products>

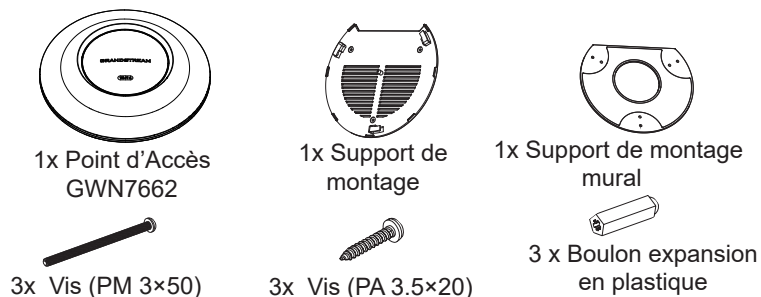
PRESENTATION

Le GWN7662 est un point d'accès Wi-Fi 6 (802.11ax) est conçu pour les petites et moyennes entreprises, les bureaux, les résidences, les locaux commerciaux, les hôtels et plus. Il offre la technologie 4x4:4 MU-MIMO sur la bande 5G et 2x2:2 MU-MIMO sur la bande 2,4G ainsi qu'une conception d'antenne sophistiquée pour un débit réseau maximal et une plage de couverture Wi-Fi étendue. Le GWN7662 utilise une gestion de réseau sans contrôleur, dans laquelle le contrôleur est intégré à l'interface utilisateur Web du produit. Il est également pris en charge par GWN Cloud et GWN Manager, les plateformes de gestion Wi-Fi gratuites de Grandstream, qu'elles soient en nuage ou sur place. C'est le point d'accès Wi-Fi idéal pour les déploiements de voix sur Wi-Fi. et offre une connexion homogène avec les téléphones IP Wi-Fi de Grandstream. Grâce à la prise en charge de la QoS avancée, des applications en temps réel, faible latence, Mesh, portails captifs, plus de 256 clients simultanés par AP et deux ports réseau Gigabit avec PoE/PoE+, le GWN7662 est un point d'accès Wi-Fi idéal pour les réseaux sans fil de taille moyenne avec une densité d'utilisateurs moyenne à élevée.

PRECAUTIONS

- Ne pas tenter d'ouvrir, de désassembler, ou de modifier le dispositif.
- Ne pas exposer cet appareil à des températures situées hors de la plage de -10 °C à 50 °C en opération et -30 °C à 60 °C en stockage.
- Ne pas exposer cet appareil à un environnement avec humidité hors de la plage de 5-95% RH (sans condensation).
- Ne pas éteindre le GWN7662 pendant le démarrage du système ou la mise à jour du firmware. Cela risque de rompre l'image du firmware et en conséquence rendre l'unité inutilisable.

CONTENU DU PACK

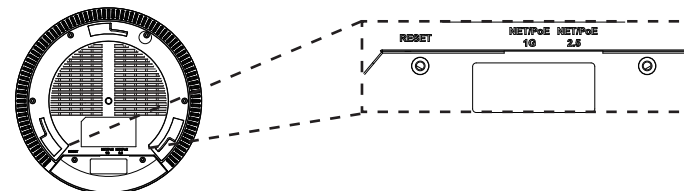


3x Ecrou M3



1 x Guide d'installation rapide

PORTS DU GWN7662



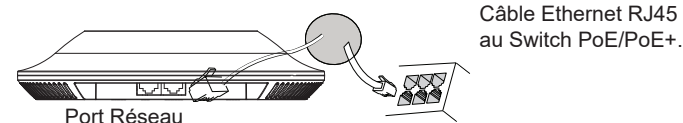
Port	Description
NET/POE 2.5G	Port Ethernet RJ45 (10Mbps /100Mbps /1Gbps /2.5Gbps) supportant PoE/PoE+.
NET/POE 1G	Port Ethernet RJ45 (10Mbps /100Mbps /1Gbps) connecter à votre router ou à un autre GWN76xx, supportant PoE/PoE+.
RESET	Bouton de réinitialisation. Appuyez pendant 7 secondes pour réinitialiser les paramètres d'usine.

ALIMENTATION ET RACCORDEMENT DU GWN7662

GWN7662 peut être alimenté avec un switch PoE/PoE+ en suivant les étapes ci-dessous.

Etape 1: Brancher un câble Ethernet RJ45 au port réseau du GWN7662.

Etape 2: Brancher l'autre extrémité au port Uplink du Switch PoE/PoE+.

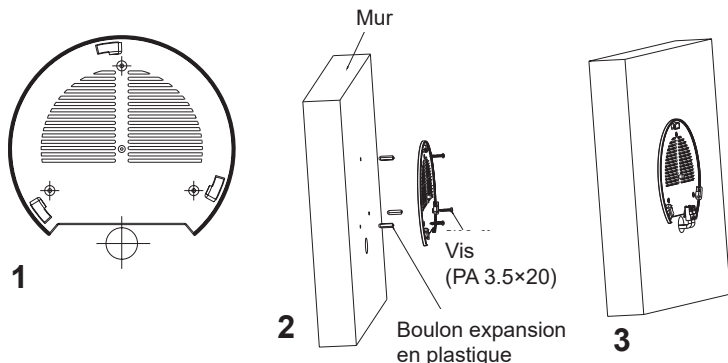


INSTALLATION PHYSIQUE

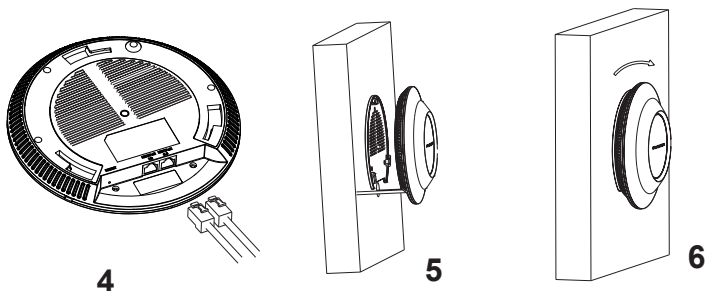
GWN7662 peut être monté sur le mur ou le plafond. Veuillez se référer aux étapes suivantes pour l'installation appropriée.

Montage Mural

1. Placer le support de montage à l'endroit désiré sur le mur avec la flèche pointant vers le haut.
2. Utiliser un crayon pour marquer les quatre trous de montage (trous de vis DIA 5.5mm, trou de réticule DIA 25mm).
3. Insérer les vis d'ancrages dans les trous 5.5 mm. Fixez le support de montage au mur en insérant les vis dans les ancrages.



4. Brancher le câble Ethernet (RJ45) aux ports appropriés de votre GWN7662.
5. Aligner la flèche sur le GWN7662 avec la flèche sur la languette de verrouillage du support de montage et veiller à ce que votre GWN est bien en place sur le support de montage.
6. Pivoter le GWN dans le sens horaire jusqu'à ce qu'il se verrouille en place et correspond à la languette de verrouillage.

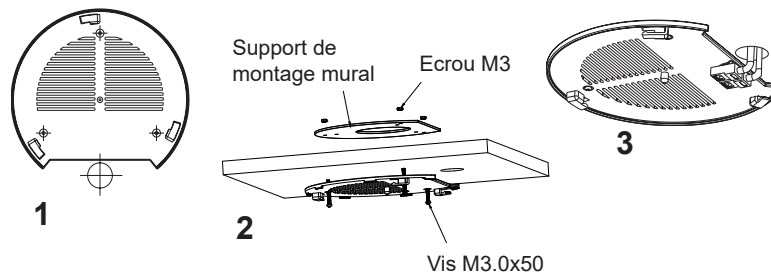


~17~

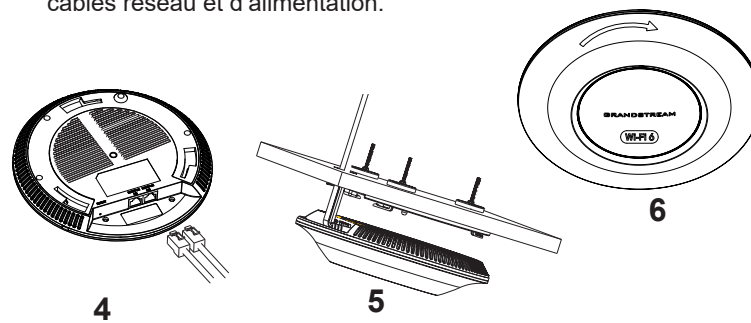
Montage au Plafond

Note: Le montage au plafond est recommandé pour une couverture optimale.

1. Retirer la dalle de plafond.
2. Placer la plaque de support de plafond dans le centre de la dalle de plafond et marquer les trous des vis de montage (les trous de vis DIA 5.5mm, trou réticule DIA 25mm).
3. Insérer les vis dans le support de montage.



4. Brancher le câble Ethernet (RJ45) aux ports appropriés de votre GWN7662.
5. Pivoter le GWN dans le sens horaire jusqu'à ce qu'il se verrouille en place et correspond à la languette de verrouillage.
6. Aligner la flèche sur le GWN7662 avec la flèche sur la languette de verrouillage du support de montage et veiller à ce que votre GWN est bien en place sur le support de montage et de connecter les câbles réseau et d'alimentation.



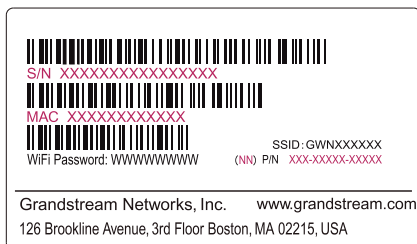
~18~

CONNEXION AU RESEAU WI-FI PAR DEFAULT DU GWN7662

Le GWN7662 peut être utilisé comme point d'accès autonome avec Wi-Fi activé par défaut lors de la première utilisation, ou après réinitialisation aux paramètres d'usine.

Après la mise sous tension du GWN7662 et connexion au réseau, le GWN7662 diffusera un SSID par défaut en fonction de son adresse MAC **GWN[6 derniers chiffres du MAC]** et un mot de passe aléatoire.

Note: Le SSID et mot de passe par défaut du GWN7662 sont imprimés sur l'étiquette MAC de l'unité.



ACCEDER A L'INTERFACE DE CONFIGURATION

Un ordinateur connecté au SSID du GWN7662, ou au même réseau que le GWN7662 peut découvrir et accéder à son interface de configuration en utilisant une des méthodes suivantes:

Méthode 1: Détecter le GWN7662 via son adresse MAC

1. Localisez l'adresse MAC sur l'étiquette MAC de l'unité située à la face arrière de l'unité, ou sur l'emballage.
2. A partir d'un ordinateur connecté au même réseau que le GWN7662, tapez l'adresse suivante en utilisant l'adresse MAC du GWN7662 sur votre navigateur: **`https://gwn_<mac>.local`**

Exemple: Un GWN7662 avec l'adresse MAC 00:0B:82:8B:4E:28 peut être accessible à partir d'un navigateur web en utilisant l'URL: **`https://gwn_000b828b4e28.local`**

Méthode 2: Détecter le GWN7662 via GWNDISCOVERYTOOL

1. Téléchargez et installez **GWNDISCOVERYTOOL** à partir du lien suivant: <https://www.grandstream.com/tools/GWNDISCOVERYTOOL.zip>

2. Ouvrez le GWNDISCOVERYTOOL, et cliquez sur **Scan**.
3. L'outil permettra de découvrir tous les points d'accès GWN7662 connectés sur le réseau montrant leurs adresses MAC et IP.
4. Cliquez sur **Manage Device** pour être redirigé directement à l'interface de configuration du GWN7662, ou saisir manuellement sur votre navigateur l'adresse IP affichée.

Entrez le nom d'utilisateur et mot de passe pour vous connecter. (Le nom d'utilisateur de l'administrateur par défaut est « admin » et le mot de passe aléatoire par défaut peut être trouvé sur l'autocollant du GWN7662).



Notes :

- Assurez-vous que le GWN7662 n'est pas déjà associé à une autre GWN7662 Access Point en tant qu'esclave, GWN7000 Router Series ou GWN.Cloud, sinon l'interface de configuration ne sera pas accessible.
- Si le GWN7662 est déjà associé, assurez-vous de le dissocier ou de faire une réinitialisation aux paramètres d'usine.
- Il est de la responsabilité du client de s'assurer de la conformité aux réglementations locales concernant les bandes de fréquence, la puissance de transmission et d'autres.
- Pour gérer le GWN7662 via cloud, veuillez se référer à <https://www.gwn.cloud>.

Les termes de la licence GNU GPL sont incorporés dans le firmware du périphérique et sont accessibles via l'interface utilisateur Web du périphérique à l'adresse `my_device_ip / gpl_license`. Vous pouvez également y accéder ici: <https://www.grandstream.com/legal/open-source-software>
Pour obtenir un CD contenant les informations du code source GPL, veuillez envoyer une demande écrite à info@grandstream.com

Pour plus de détails, veuillez consulter le manuel d'utilisation sur: <https://www.grandstream.com/our-products>