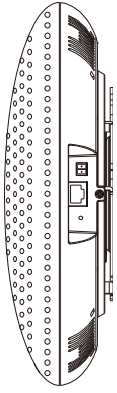


GSC3516 ANSCHLÜSSE



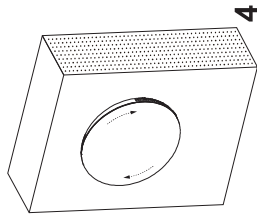
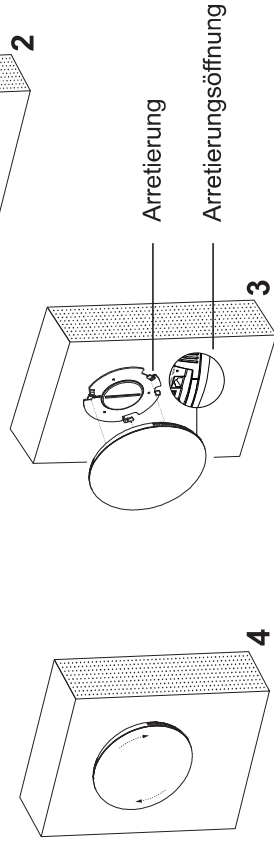
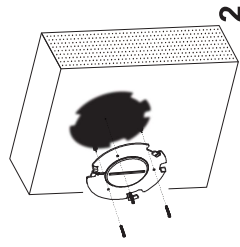
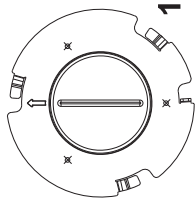
Port	Etikette	Beschreibung
○	Reset	Reset-Taste. Bitte halten Sie den Button 10 Sekunden gedrückt, um das Gerät auf Werkseinstellung zurückzusetzen.
	NET/PoE	RJ45 Ethernetanschluß (10/100MBit/s) Unterstützung von PoE/PoE+
	2-Pin port	2-Pin multifunktionaler Eingang.

HARDWARE-INSTALLATION

Das GSC3516 kann an der Wand- oder Raumdecke montiert werden. Bitte folgen Sie der Anleitung für eine erfolgreiche Montage.

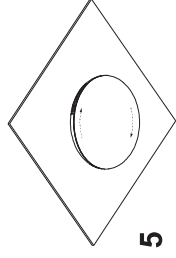
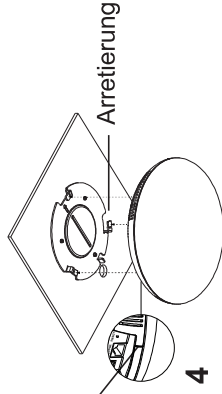
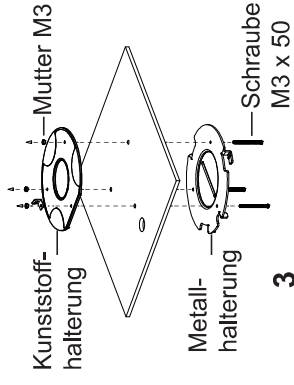
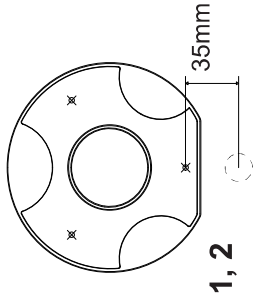
Wandmontage

1. Halten Sie die Wandhalterung an die geplante Montagestelle, die Richtungspfeile zeigen nach oben, markieren Sie die Bohrlöcher und bohren diese im Anschluß in die Wand.
2. Montieren Sie die Metallhalterung mit den passenden Schrauben.
3. Schieben Sie das Gerät in die vorgesehenen Arretierungsöffnungen
4. Drehen Sie das Gerät im Uhrzeigersinn in die finale Position.



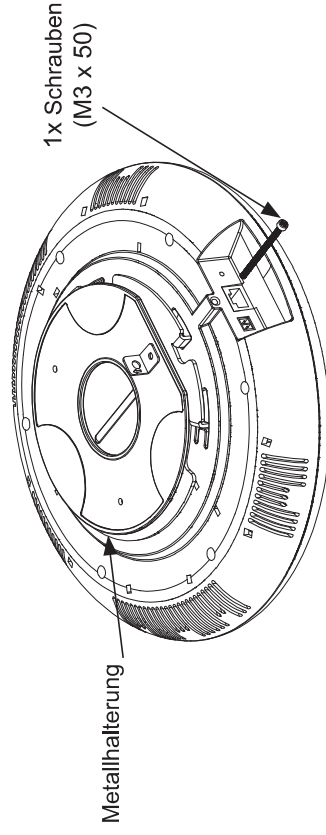
Deckenmontage

1. Halten Sie die Deckenhalterung (Metallhalterung) an die geplante Montagestelle, markieren Sie die Bohrlöcher und bohren diese im Anschluß in die Decke.
2. Bohren Sie ein Loch mit einem Durchmesser von 18mm für das Netzkabel. Der Abstand von Bohrungsmitte zu den Bohrmarkierungen der Kunststoffhalterung muss 35mm betragen.
3. Befestigen Sie die Kunststoff- und Metallhalterung an der Decke, nutzen Sie hierfür die mitgelieferten Schrauben und Muttern. Dann führen Sie das Netzkabel durch die dafür vorgesehene Bohrung.
4. Schieben Sie das Gerät in die vorgesehenen Arretierungsöffnungen
5. Drehen Sie das Gerät im Uhrzeigersinn in die finale Position.



Diebstahlsichere Installation

Sichern Sie den Intercom-Lautsprecher nach dessen Decken- oder Wandmontage, mit der Diebstahlschutzschraube (M3x50)



STROMVERSORGUNG UND NETZWERKANBINDUNG DES GSC3516

Die Stromversorgung des GSC3516 kann über einen Netzwerkschwitch mit PoE/PoE+ oder eine PoE Injektor erfolgen.

Schritt 1: Schließen Sie ein RJ45 Netzwerkkabel am Netzwerport des GSC3516 an.

Schritt 2: Verbinden Sie dieses Kabel mit dem Netzwerport am PoE Switch oder am PoE Injektor.

Hinweis: Es wird empfohlen, das Gerät via PoE + mit Strom zu versorgen, um den besten Audioeffekt zu erzielen.

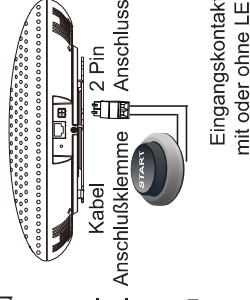
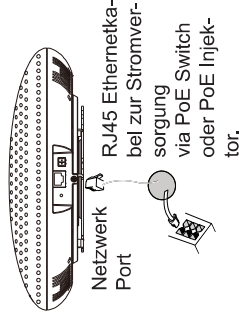
Verbinden der Anschlusskabel

GSC3516 bietet einen Eingang "Key&LED" oder "normal Key" (Eingangskontakt mit/ohne LED) per separater Anschlussklemme.

Schritt 1: Nehmen Sie die Anschlussklemme aus dem Installationsset.

Schritt 2: Schließen Sie den Eingangskontakt sowie eventuelle LED Kontakte an. (Siehe rechte Skizze)

Hinweis: Dieser Anschlussport unterstützt den parallelen Anschluss einer Mini-Glühlampe (1W) oder einer LED (100mA)



ZUGANG ZUR KONFIGURATION

Ein Computer, der sich im gleichen Netzwerk wie das GSC3516 befindet, kann das GSC3516 über dessen MAC Adresse erkennen und Zugang zur Konfigurationsschnittstelle gewähren.

1. Die MAC Adresse des GSC3516 finden Sie auf der Unterseite des Gerätes oder auf der Aussenseite des Verpackungskartons.

2. Geben Sie nun in den Browser des im selben Netz befindlichen Computers folgende Information ein: **http://gsc_<mac>.local**

Beispiel: Hat ein Gsc folgende MAC Adresse, C0:74:AD:11:22:33, dann sieht die Eingabe in den Browser so aus: **http://gsc_c074ad112233.local**



Weitere Informationen entnehmen Sie bitte dem Benutzerhandbuch, heruntergeladen unter: <http://www.grandstream.com/support>

GSC3516 non è preconfigurato per supportare o effettuare chiamate di emergenza a qualsiasi tipo di ospedale, struttura giudiziaria, unità di assistenza medica ("Servizi di emergenza") o a qualsiasi altro tipo di servizio di emergenza. È necessario effettuare accordi supplementari per accedere ai Servizi di emergenza. È a Vostra esclusiva responsabilità acquistare servizi di telefonia internet conformi con SIP, configurare GSC3516 correttamente per usare tale servizio ed effettuare test periodici della configurazione per assicurarsi che funzioni in modo idoneo. Se non si effettua ciò, è Vostra responsabilità acquistare servizi telefonici fissi o wireless tradizionali per accedere ai Servizi di emergenza.

GRANDSTREAM NON FORNISCE COLLEGAMENTI AI SERVIZI DI EMERGENZA ATTRAVERSO GSC3516. NÈ GRANDSTREAM NÈ I SUOI RESPONSABILI, DIPENDENTI O AFFILIATI POSSONO ESSERE RITENUTI RESPONSABILI DI QUALSIASI RECLAMO, DANNO O PERDITA, E DI QUALSIASI AZIONE LEGALE DERIVANTE DA TALI RECLAMI O CAUSE IN RELAZIONE ALL'IMPOSSIBILITÀ DI USARE IL GSC3516 PER CHIAMATE AI SERVIZI O DI STRINGERE ACCORDI SUPPLEMENTARI PER ACCEDERE AI SERVIZI DI EMERGENZA IN CONFORMITÀ AL PARAGRAFO PRECEDENTE.

I termini della licenza GNU GPL sono incorporati nel firmware del dispositivo e sono accessibili tramite l'interfaccia utente Web del dispositivo a: ip_dispositivo/gpl_license. È anche possibile accedere all'indirizzo: <http://www.grandstream.com/legal/open-source-software>

Per ottenere un CD con informazioni sul codice sorgente GPL, si prega di inviare una richiesta scritta a info@grandstream.com

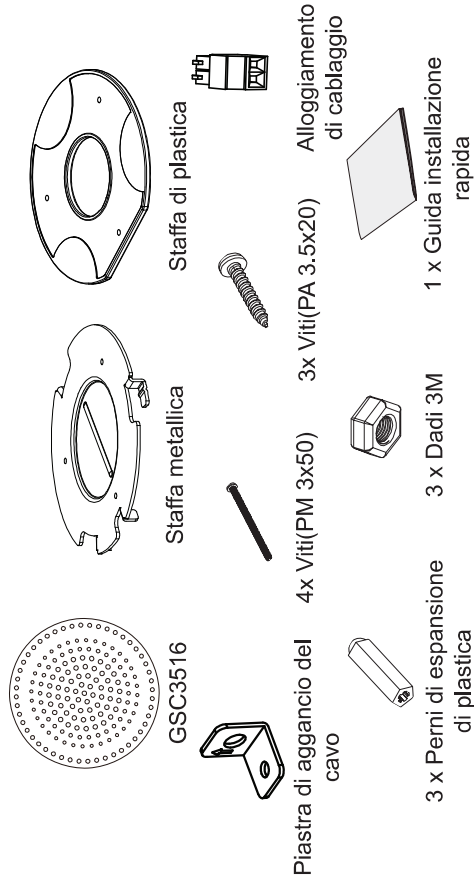
PANORAMICA

Il GSC3516 è un interfono con altoparlante e microfono che consente di implementare potenti sistemi di sicurezza e comunicazione in uffici, scuole, ospedali, appartamenti e non solo. Questo robusto interfono SIP offre funzionalità voce a 2 vie, grazie ad un altoparlante 15W HD ad alta fedeltà e a 3 microfoni direzionali con Multichannel Microphone Array Design (MMAD), più un microfono monodirezionale ausiliario con cattura audio fino a 4.2 metri. Il GSC3516 supporta una vasta gamma di periferiche tra cui dispositivi Bluetooth, whitelists e blacklist integrate per bloccare facilmente i chiamanti indesiderati, Wi-Fi dual band e cancellazione avanzata dell'eco. Associando il GSC3516 ad altri dispositivi Grandstream, inclusi telefoni IP fissi e cordless, così come alla serie di prodotti per il controllo accessi GDS, gli utenti possono costruire facilmente soluzioni di sicurezza e interfoniche allo stato dell'arte. Grazie al suo moderno design, superficie esterna lavabile e ricche funzionalità, il GSC3516 è l'interfono con altoparlante e microfono ideale in qualsiasi scenario.

PRECAUZIONI

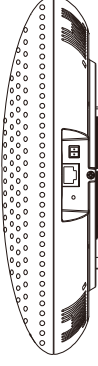
- Non tentare di aprire, smontare o modificare il dispositivo.
- Non esporre il dispositivo a temperature esterne alla gamma da 0 °C a 45 °C per il funzionamento e alla gamma da -10°C a 60°C per la conservazione
- Non esporre GSC3516 ad ambienti fuori dal seguente intervallo di umidità: 10-90% UR (senza condensa).
- Non spegnere/accendere il GSC3516 durante l'avvio del sistema o l'aggiornamento del firmware. Ciò potrebbe comportare il danneggiamento del firmware e il malfunzionamento dell'unità.

CONTENUTO DELLA CONFEZIONE



~27~

PORTE GSC3516



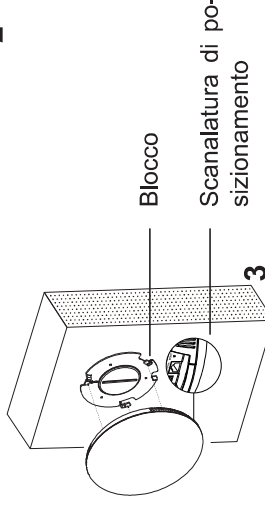
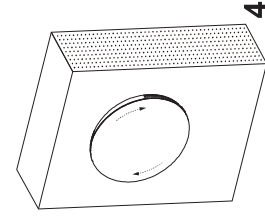
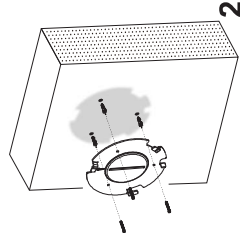
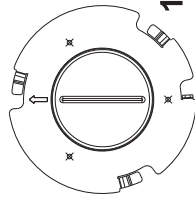
Porta	Etichetta	Descrizione
○	Reset	Pulsante ripristino di fabbrica. Premere per 10 secondi per ripristinare le impostazioni predefinite di fabbrica.
	NET/PoE	Porta Ethernet RJ45 (10/100Mbps) che supporta PoE.
	Porta 2 pin	Porta ingresso multiuso 2 pin.

INSTALLAZIONE HARDWARE

GSC3516 può essere montato a parete o soffitto. Fare riferimento ai passi seguenti per la corretta installazione.

Supporto montaggio a parete

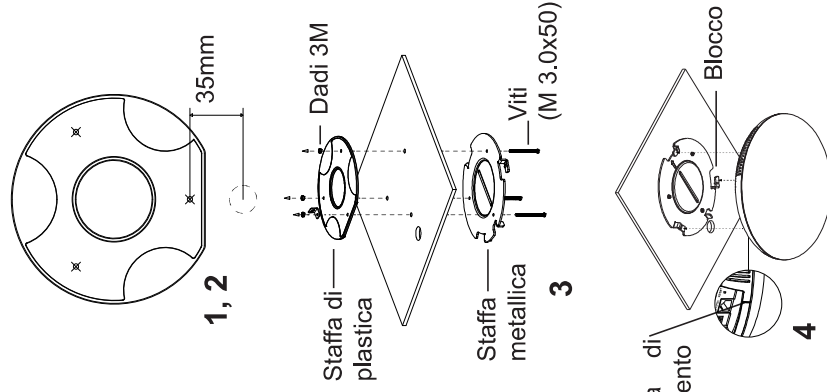
1. Porre il supporto del dispositivo nella posizione desiderata con la freccia verso l'alto. Effettuare fori sulla parete facendo riferimento alle posizioni dei fori sulla staffa di metallo.
2. Fissare la staffa di metallo sulla parete mediante le viti di espansione.
3. Allineare la linea di posizione sulla copertura posteriore del dispositivo con la scanalatura di posizionamento.
4. Ruotare il dispositivo in senso orario fino a quando non è bloccato nella posizione corretta.



~28~

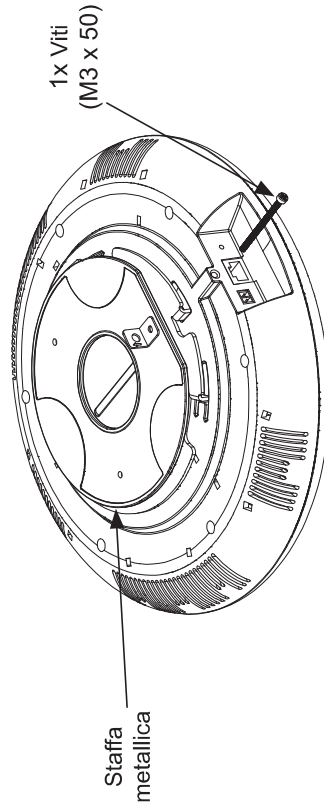
Montaggio a soffitto

1. Porre la staffa a soffitto (staffa metallica) al centro del soffitto e contrassegnare la posizione dei tre fori delle viti.
2. Effettuare un foro dal diametro di 18 mm per il cavo Ethernet. La distanza tra il suo centro e il foro contrassegnato sulla staffa di plastica deve essere 35 mm.
3. Fissare le staffe di plastica e metallo al soffitto con viti a testa piatta e dadi di bloccaggio. Quindi far passare un cavo Ethernet attraverso il foro da 18 mm.
4. Allineare la linea di posizione sulla copertura posteriore del dispositivo con la scanalatura di posizionamento.
5. Ruotare il dispositivo in senso orario fino a quando non è bloccato nella posizione corretta.



Installazione Antifurto

Dopo aver montato il dispositivo alla staffa metallica del supporto a parete o a soffitto, utilizzare la vite anti-asperto (M3 x 50) per evitare furti.



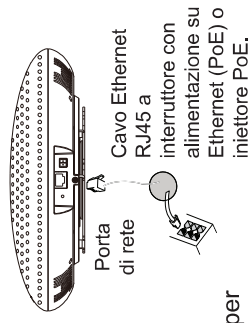
ACCENSIONE E COLLEGAMENTO DEL GSC3516

GSC3516 possono essere alimentati usando l'interruttore PoE/PoE+ o l'iniettore PoE mediante i passi seguenti:

- Passo 1: Collegare il cavo Ethernet RJ45 alla porta di rete del GSC3.

- Passo 2: Collegare l'altra estremità nell'interruttore con alimentazione su Ethernet (PoE) o iniettore PoE.

Nota: si raccomanda di usare un alimentatore PoE+ per ottenere le migliori prestazioni audio.



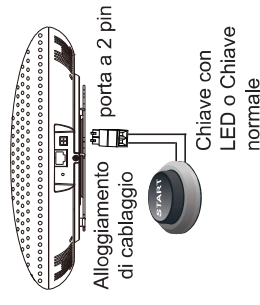
Collegamento dell'Alloggiamento di cablaggio

Supporto GSC3516 per collegare una "Chiave e LED" o una "Chiave normale" alla porta a 2 pin attraverso l'Alloggiamento di cablaggio.

Passaggio 1: Estrarre l'alloggiamento di cablaggio dal kit di installazione.

Passaggio 2: Collegare la Chiave e LED o la Chiave normale all'Alloggiamento di cablaggio (come mostrato nella figura a destra).

Nota: questa porta supporta il collegamento in parallelo di una lampada a incandescenza (da meno di 1 W) o di una lampada LED (da meno di 100 mA).



ACCESSO ALL'INTERFACCIA DI CONFIGURAZIONE

Un computer collegato alla stessa rete del GSC3516 può rilevare e accedere alla sua interfaccia di configurazione usando il suo indirizzo MAC:

1. Individuare il mac address sull'etichetta posizionata nella parte bassa dell'apparato o sulla confezione.

2. Da un computer collegato alla stessa rete del GSC3516, digitare il seguente indirizzo usando l'indirizzo MAC del GSC3516 sul proprio browser http://gsc_<mac>.local

Esempio: se un GSC3516 ha come indirizzo MAC C0:74:AD:11:22:33, è possibile accedere a questa unità digitando http://gsc_c074ad112233.local sul browser.



Scaricare il manuale utente dettagliato da: <http://www.grandstream.com/support>

GSC3516 не предназначен для поддержки и выполнения срочных звонков в медицинских учреждениях, правоохранительные органы, учреждения здравоохранения ("Экстренные службы") и в какие-либо другие экстренные службы. Для доступа к экстренным службам необходимо предпринять дополнительные меры. Приобретение SIP-совместимой услуги Интернет телефонии, надлежащая конфигурация GSC3516 для использования данной услуги и периодическая проверка конфигурации с целью подтверждения правильности работы являются обязанностью заказчика. Если это не сделано, то для доступа к экстренным службам необходимо подключиться к услугам беспроводной или проводной телефонной связи.

GRANDSTREAM НЕ ПРЕДОСТАВЛЯЕТ ПОДКЛЮЧЕНИЕ К ЭКСТРЕННЫМ СЛУЖБАМ ЧЕРЕЗ GSC3516. КРОМЕ ТОГО, НИ КОМПАНИЯ GRANDSTREAM, НИ ЕЕ РУКОВОДИТЕЛИ, СОТРУДНИКИ И АФИЛИРОВАННЫЕ ЛИЦА НЕ НЕСУТ ОТВЕТСТВЕННОСТИ В СЛУЧАЕ КАКИХ-ЛИБО ПРЕТЕНЗИЙ, УЩЕРБА ЛИБО ПОТЕРЬ, И ВЫТЕМ САМЫМ ОТКАЗЫВАЕТЕСЬ ОТ КАКИХ-ЛИБО ТРЕБОВАНИЙ ИЛИ ОСНОВАНИЙ ДЛЯ ИСКА, ЯВЛЯЮЩИХСЯ РЕЗУЛЬТАТОМ ИЛИ КАСАЮЩИХСЯ ВАШЕЙ НЕСПОСОБНОСТИ ИСПОЛЬЗОВАТЬ GSC3516, ЧТОБЫ СВЯЗАТЬСЯ С АВАРИЙНЫМИ СЛУЖБАМИ И ВАШИМ ОТКАЗОМ СДЕЛАТЬ ДОПОЛНИТЕЛЬНЫЕ ПРИГОТОВЛЕНИЯ, ЧТОБЫ ПОЛУЧИТЬ ДОСТУП К АВАРИЙНЫМ СЛУЖБАМ В СООТВЕТСТВИИ С ПРЕДЫДУЩИМ ПАРАГРАФОМ.

Условия лицензии GNU GPL включены в прошивку устройства и доступны через веб-интерфейс пользователя устройства по адресу `my_device_ip/gpl_license`. Также можно получить доступ здесь: <http://www.grandstream.com/legal/open-source-softwre>

Для получения компакт-диска с информацией об исходном коде GPL, пожалуйста, отправьте письменный запрос по адресу `info@grandstream.com`.

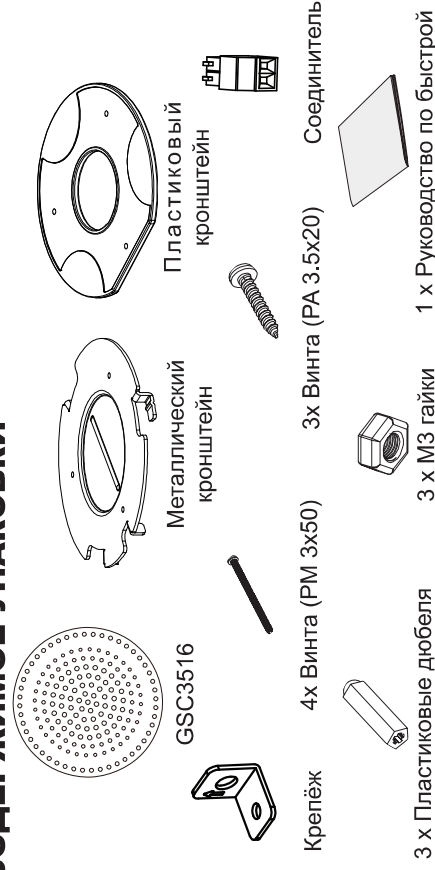
ОБЩИЙ ОБЗОР

GSC3516 — это SIP интерком, динамик и микрофон, который позволяет офисам, школам, больницам, квартирам и другим объектам создавать мощные решения для голосовой и нтерком связи, улучшающие безопасность и коммуникации. Это надежное SIP интерком устройство обеспечивает двустороннюю голосовую связь благодаря высококачественному HD динамику мощностью 15Вт и трем направленным микрофонам объединенным многоканальный микрофонный массив (MMAD), а так же одному всенаправленному вспомогательному микрофону с радиусом действия 4,2 метра. GSC3516 поддерживает широкий спектр периферийных устройств, включая устройства Bluetooth, встроенный белый и черный списки для простой блокировки нежелательных вызовов, встроенный двухдиапазонный Wi-Fi и улучшенное подавление акустического эха. Соединяя GSC3516 с другими устройствами Grandstream, включая настольные и беспроводные IP-телефоны, а также продукты серии GDS, пользователи могут легко создать современное решение для обеспечения безопасности и интерком связи. Благодаря современному промышленному дизайну, легко очищаемой внешней поверхности и богатому набору функций, GSC3516 является идеальным интерком устройством для любых условий.

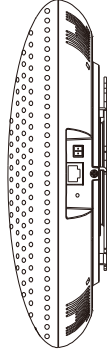
МЕРЫ ПРЕДОСТОРОЖНОСТИ

- Не пытайтесь открыть, разобрать или изменить устройство.
- Не подвергайте воздействию температуры вне диапазона от 0 °C до 45 °C при эксплуатации и от -10°C до 60°C при хранении
- Не используйте данное устройство в среде, где значение влажности выходит за диапазон: Относит. влажность 10%-90% (без конденсации).
- Не включать-выключать устройство GSC3516 в процессе начального запуска системы или в процессе обновления прошивки. Вы можете тем самым повредить заводскую прошивку устройства и вывести его из строя.

СОДЕРЖИМОЕ УПАКОВКИ



ПОРТЫ GSC3516



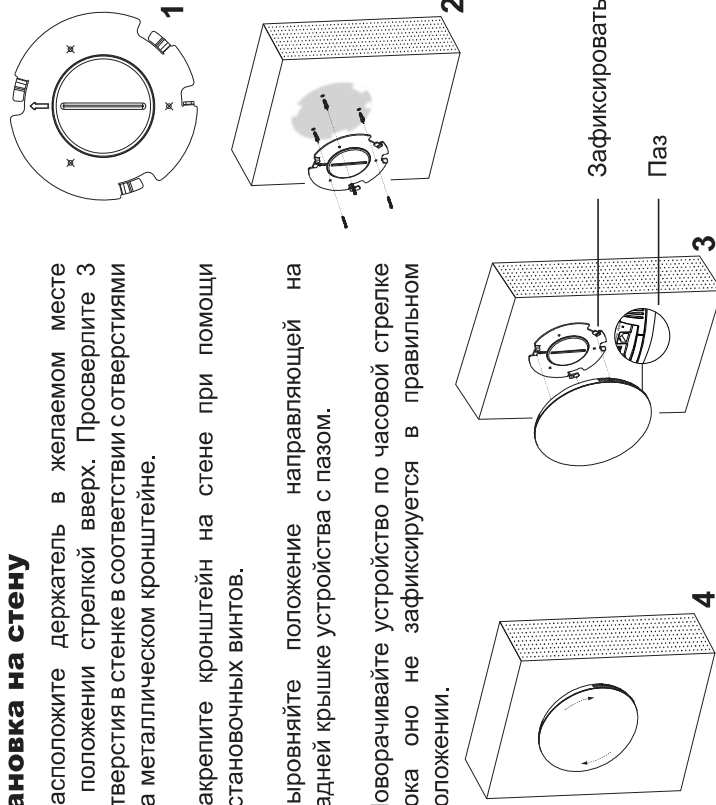
Порты	этикетка	Описание
○	Reset	Кнопка сброса до заводских настроек. Нажать и удерживать в течение 10 секунд для сброса до заводских настроек.
	NET/PoE	Порт Ethernet RJ45 (10/100Мбит/сек) с поддержкой PoE.
	2-контактный порт	2-контактный многоцелевой порт ввода.

УСТАНОВКА УСТРОЙСТВА

GSC3516 может быть установлен на стену или потолок. Пожалуйста, следуйте инструкции по установке.

Установка на стену

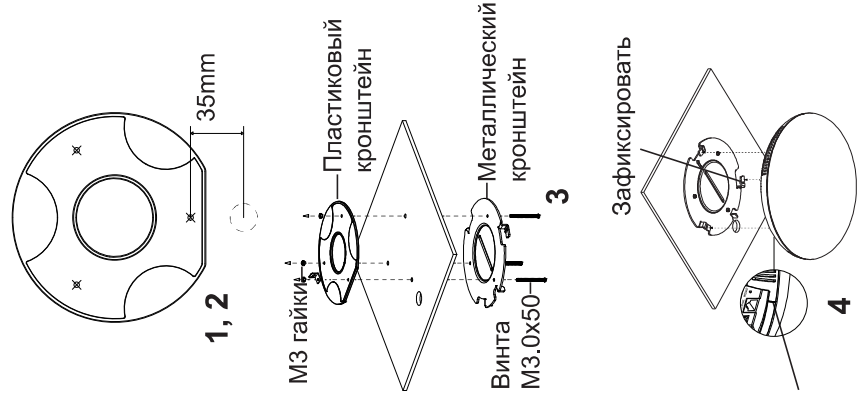
1. Расположите держатель в желаемом месте в положении стрелки вверх. Просверлите 3 отверстия в стенке в соответствии с отверстиями на металлическом кронштейне.
2. Закрепите кронштейн на стене при помощи установочных винтов.
3. Выровняйте положение направляющей на задней крышке устройства с пазом.
4. Поворачивайте устройство по часовой стрелке пока оно не зафиксируется в правильном положении.



~33~

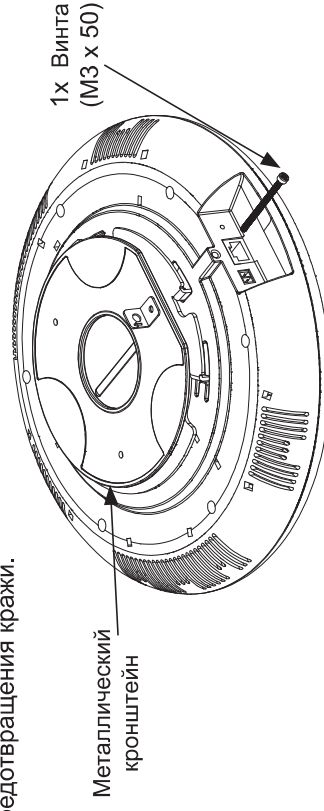
Крепление на потолок

1. Расположите потолочный кронштейн (металлический) в центре потолка и отметьте расположение отверстий для винтов.
2. Просверлите круглое отверстие с диаметром 18 мм для Ethernet кабеля. Расстояние между его центром и указанным отверстием пластикового кронштейна должно быть 35 мм.
3. Закрепите пластиковый и металлически кронштейны на потолке, используя винты с плоскими головками и контргайки. Затем протяните Ethernet кабель через отверстие диаметром 18 мм.
4. Выровняйте положение направляющей на задней крышке устройства с пазом.
5. Поворачивайте устройство по часовой стрелке пока оно не зафиксируется в правильном положении.



Средства защиты от краж

После установки устройства на металлический кронштейн, монтируемый на стене или потолке, используйте противосъемные винты (M3 x 50) для предотвращения кражи.



~34~

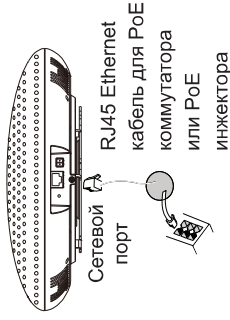
ВКЛЮЧЕНИЕ И НАСТРОЙКА УСТРОЙСТВА GSC3516

На GSC3516 можно подавать питание используя PoE/PoE+ коммутатор или PoE инжектор, при выполнении следующих шагов:

Шаг 1: Вставить Ethernet кабель RJ45 в сетевой порт устройства GSC3516.

Шаг 2: Другой конец подключите к PoE коммутатору или PoE инжектору.

Примечание: Для достижения наилучшего звукового эффекта рекомендуется использовать источник питания PoE+.

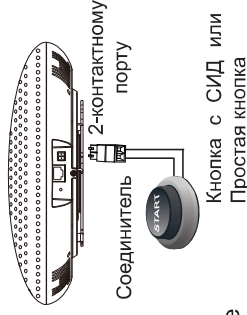


Подключение соединителя

К модели GSC3516 можно подключить "Кнопку с СИД" или "Простую кнопку" к 2-контактному порту используя соединитель.

Шаг 1: Достаньте соединитель из монтажного комплекта.

Шаг 2: Подключите Кнопку и СИД или Простую кнопку через соединитель (как показано на картинке справа).



Примечание: Этот порт поддерживает параллельное подключение лампы накаливания (мощностью менее 1Вт) или СИД лампы (мощностью менее 100мА).

ВХОД В ИНТЕРФЕЙС НАСТРОЙКИ

Компьютер подключенный к той же сети что и GSC3516 может его обнаружить и получить доступ к его интерфейсу настройки при помощи MAC адреса :

1. Найдите MAC адрес указанный на наклейке на обратной стороне устройства, либо на коробке.
2. Используя компьютер, подключённый к той же сети, что и GSC3516, в браузере введите MAC-адрес GSC3516 в следующем виде: **`http://gsc_<mac>.local`**

Пример: Если у GSC3516 MAC-адрес C0:74:AD:11:22:33, то доступ к устройству можно получить введя **`http://gsc_c074ad112233.local`** в браузере.



Подробное руководство пользователя можно загрузить здесь:
<http://www.grandstream.com/support>

O GSC3516 não está pre-configurado para realizar chamadas de emergência para nenhum hospital, agência de aplicação da lei, unidade de cuidados médicos ("Serviço(s) de emergência") ou qualquer outro tipo de serviço de emergência. Você deve realizar configurações adicionais para acessar aos serviços de emergência. É sua responsabilidade contratar um serviço de telefonia de internet compatível com o protocolo SIP, configurar o GSC3516 da maneira adequada para utilizar este serviço, e periodicamente testar a configuração realizada para confirmar que está funcionando da maneira desejada. É sua responsabilidade adquirir um serviço de telefonia tradicional para acessar aos Serviços de Emergência.

NEM A GRANDSTREAM NEM SEUS ESCRITÓRIOS, FUNCIONÁRIOS OU AFILIADOS PODEM SER RESPONSABILIZADOS POR QUALQUER REINVIDICAÇÃO, DANO OU PERDA, E VOCÊ AQUI REPRESENTA TODAS AS TAIS RECLAMAÇÕES OU CAUSAS DE AÇÃO DECORRENTES DE OU RELACIONADAS À SUA INCAPACIDADE DE USAR O GSC3516 PARA ENTRAR EM CONTATO COM SERVIÇOS DE EMERGÊNCIA, E A SUA FALHA DE FAZER ARRANJOS ADICIONAIS PARA ACESSAR SERVIÇOS DE EMERGÊNCIA DE ACORDO COM O PARÁGRAFO IMEDIATAMENTE ANTERIOR.

Os termos de licença GNU GPL estão dentro do firmware do dispositivo e você pode visualizar o documento através da interface web do dispositivo, em `my_device_ip/gpl_license`. Também, pode visualizar o documento através do site: <http://www.grandstream.com/legal/open-source-software>
Para obter um CD com a informação do código fonte GPL, por favor solicite-o através de info@grandstream.com

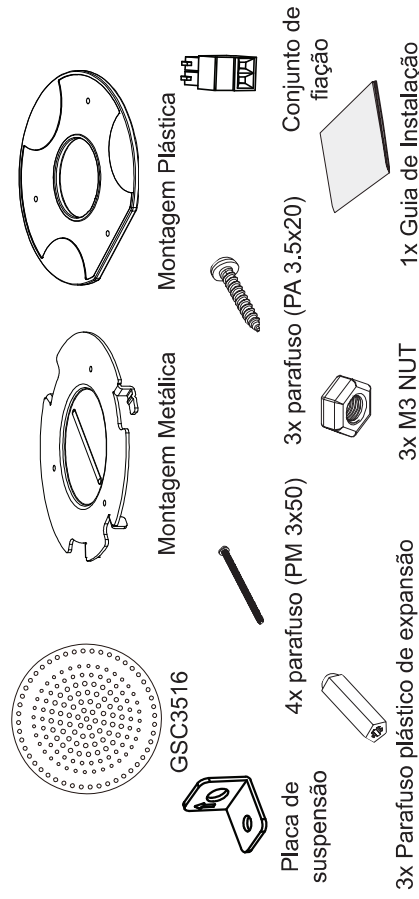
VISÃO GERAL

GSC3516 é um alto-falante e microfone de intercomunicação SIP que permite que escritórios, escolas, hospitais, apartamentos e muito mais criem soluções de intercomunicação de voz poderosas que expandem a segurança e a comunicação. Este robusto dispositivo de intercomunicação SIP oferece funcionalidade de voz bidirecional com alto-falante HD de 15 W de alta fidelidade e 3 microfones direcionais com Multichannel Microphone Array Design (MMAD) e 1 microfone auxiliar omnidirecional que oferece uma distância de captação de 4,2 metros. O GSC3516 suporta uma ampla variedade de periféricos, incluindo dispositivos Bluetooth, listas brancas e negras integradas para bloquear facilmente chamadas indesejadas, Wi-Fi de banda dupla integrado e cancelamento de eco acústico avançado. Ao emparelhar o GSC3516 com outros dispositivos Grandstream, incluindo telefones IP de mesa e sem fio, bem como a série GDS de produtos de Controle de Acesso, os usuários podem facilmente esculpir uma solução de intercomunicação de voz e segurança de última geração. Graças ao seu design industrial moderno, superfície externa lavável e recursos avançados, o GSC3516 é o alto-falante/microfone de intercomunicação ideal para qualquer configuração.

PRECAUÇÕES

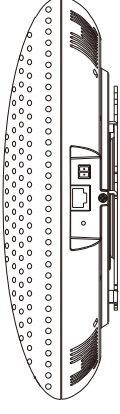
- Não tente abrir, desmontar ou modificar o dispositivo.
- Não exponha o dispositivo a temperaturas fora do intervalo de 0 °C até 45 °C durante o uso e de -10 °C até 60 °C em armazenamento.
- Não exponha o GSC3516 em ambientes fora do intervalo de umidade de 10-90% RH (sem condensação).
- Não desconectar o GSC3516 durante o início do sistema ou durante a atualização do firmware. Isto pode corromper os arquivos do firmware e causar o mau funcionamento da unidade.

CONTEÚDO DO PACOTE



~37~

PORTAS DO GSC3516



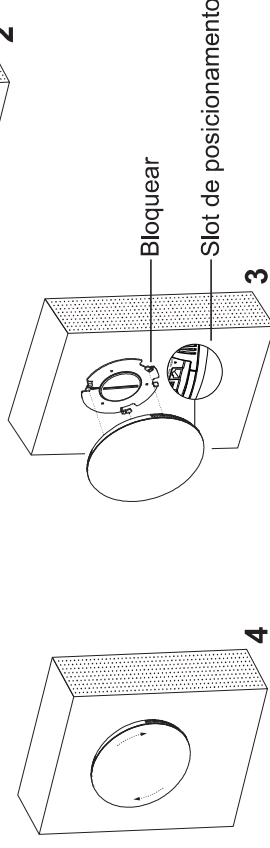
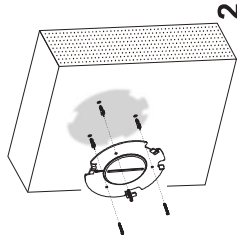
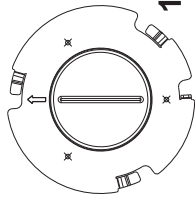
Porta	Rótulo	Descrição
○	Reset	Tecla de reset de fábrica. Pressione durante 10 segundos para restabelecer o dispositivo aos padrões de fábrica.
	NET/PoE	Porta Ethernet RJ45 (10/100Mbps) suporta PoE/PoE+.
	Porta 2-Pin	Porta de entrada multi propósito 2-pin.

INSTALAÇÃO DO HARDWARE

O GSC3516 pode ser instalado na parede ou no teto. Por favor consulte o procedimento abaixo para a correta instalação.

Montagem na Parede

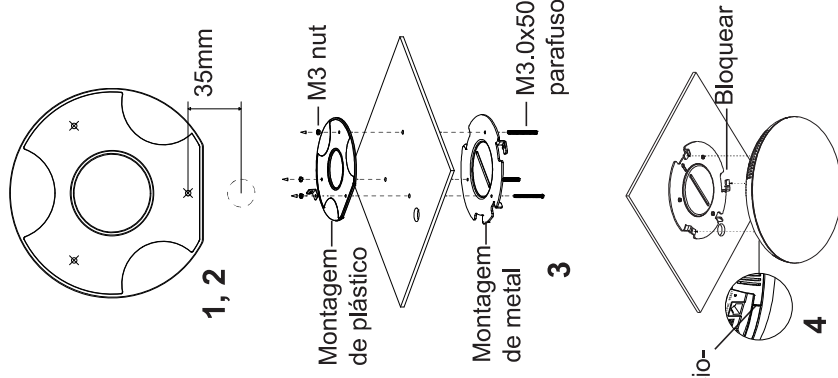
1. Localize o suporte do equipamento na posição desejada com a seta para cima. Faça três furos na parede, referindo-se às posições dos furos no suporte de metal.
2. Fixar o suporte de metal na parede por parafusos de expansão.
3. Alinhe a linha de posição na tampa traseira do dispositivo com o slot de posicionamento.
4. Gire o dispositivo no sentido horário até que esteja travado na posição correta.



~38~

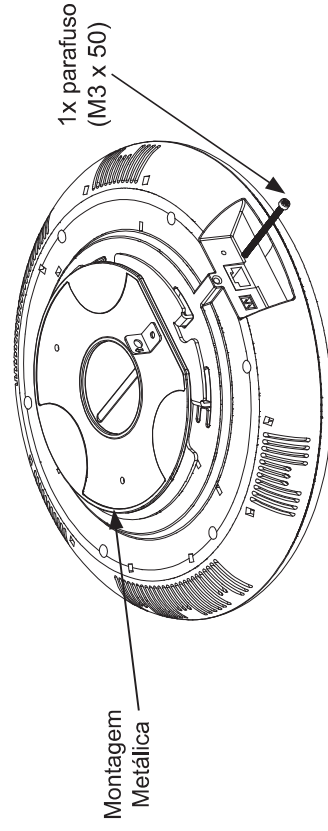
Montagem no teto

1. Coloque a montagem no teto (suporte de metal) no centro do teto e marque a posição dos três orifícios dos parafusos.
2. Faça um furo redondo com um diâmetro de 18mm para o cabo Ethernet. A distância entre o centro e o orifício destacado no suporte de plástico deve ser de 35 mm.
3. Fixe os suportes de plástico e metal no teto com parafusos de cabeça chata e porcas. Em seguida, coloque um cabo Ethernet através do orifício redondo de 18 mm.
4. Alinhe a linha de posição na tampa traseira do dispositivo com o slot de posicionamento.
5. Gire o dispositivo no sentido horário até que esteja travado na posição correta.



Instalação anti-roubo

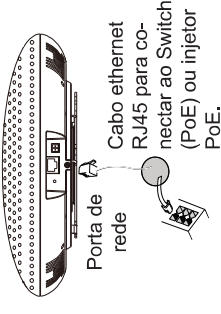
Depois que o dispositivo está instalado com o suporte metálico na parede ou no teto, utilize o parafuso anti-roubo (M3 x 50) para evitar a extração do dispositivo.



LIGANDO E CONECTANDO O GSC3516

O GSC3516 pode ser ligado utilizando um switch PoE/PoE+ ou um injetor PoE utilizando os passos listados abaixo:

- **Passo 1:** Conecte um cabo ethernet RJ45 na porta de rede do GSC3516.
- **Passo 2:** Conecte a outra ponta do cabo de rede no switch (PoE) ou injetor PoE.



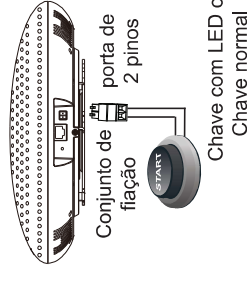
Nota: Recomenda-se o uso de fonte de alimentação PoE+ para obter o melhor efeito de áudio.

A conectar o conjunto de fiação

O GSC3516 suporta a conexão de uma "Chave & LED" ou "Chave Normal" direto em uma porta de 2 pinos através do conjunto de fiação.

Passo 1: Selecionar o conjunto de fiação a partir do kit de instalação.

Passo 2: Conectar o Chave & LED ou Chave normal com o conjunto de fiação (Como indicado na imagem à direita).



Aviso: Esta porta suporta a conexão em paralelo de uma lâmpada incandescente (menor a 1W) ou de uma lâmpada LED (menor a 100mA).

ACESSANDO À INTERFACE DE CONFIGURAÇÃO

Um computador conectado na mesma rede do GSC3516 pode descobrir e acessar a interface de configuração utilizando o endereço MAC:

1. Localize o endereço MAC na etiqueta da unidade, que está na parte inferior do dispositivo ou na caixa.
 2. A partir de um computador conectado à mesma rede do GSC3516, coloque o endereço MAC do GSC3516 no navegador da seguinte maneira: http://gsc_<mac>.local
- Exemplo:** se o GSC3516 possui o endereço MAC C0:74:AD:11:22:33, esta unidade pode ser acessada copiando no navegador:
- http://gsc_c074ad112233.local.



Para mais informação, por favor baixe o Manual de Usuário do GSC3516 a partir de: <http://www.grandstream.com/support>

Urządzenie GSC3516 nie jest wstępnie skonfigurowane do obsługi lub wykonywania połączeń alarmowych do szpitali, organów ochrony porządku publicznego, jednostek opieki medycznej (zwananych dalej „służbami ratunkowymi”) ani jakichkolwiek innych służb ratunkowych. Aby uzyskać dostęp do służb ratunkowych, konieczne jest wprowadzenie dodatkowych ustawień. Użytkownik jest odpowiedzialny za zakup usług telefonii internetowej zgodnej z protokołem SIP, odpowiednią konfigurację urządzenia GSC3516 umożliwiającą korzystanie z tej usługi oraz okresowe testy konfiguracji w celu sprawdzenia, czy działa ona zgodnie z oczekiwaniami. W przypadku niewykonania tych czynności użytkownik jest odpowiedzialny za zakup tradycyjnych bezprzewodowych lub przewodowych usług telefonicznych w celu uzyskania dostępu do służb ratunkowych.

FIRMA GRANDSTREAM NIE ZAPEWNIĄ MOŻLIWOŚCI POŁĄCZENIA ZE SŁUŻBAMI RATUNKOWYMI ZA POŚREDNICTWEM URZĄDZENIA GSC3516. FIRMA GRANDSTREAM, JEJ KIEROWNICTWO, PRACOWNICY ANI PODMIOTY STOWARZYSZONE NIE MOGĄ BYĆ POCIĄGNIĘTE DO ODPOWIEDZIALNOŚCI Z TYTUŁU JAKICHKOLWIEK ROSZCZEŃ, SZKÓD LUB STRAT, A UŻYTKOWNIK NINIEJSZYM ZRZEKA SIĘ WSZELKICH TEGO TYPU ROSZCZEŃ I PODSTAW POWÓDZTWA WYNIKAJĄCYCH LUB POWIĄZANYCH Z NIEMOŻNOŚCIĄ UŻYCIA URZĄDZENIA GSC3516 W CELU NAWIĄZANIA KONTAKTU ZE SŁUŻBAMI RATUNKOWYMI I NIEWPROWADZENIEM DODATKOWYCH USTAWIEŃ UMOŻLIWIJĄCYCH UZYSKANIE DOSTĘPU DO SŁUŻB RATUNKOWYCH ZGODNIE Z INFORMACJAMI W POPRZEDNIM AKAPICIE.

Warunki licencji GNU GPL użytej są nieodłączną częścią oprogramowania systemowego urządzenia i można uzyskać do nich dostęp za pośrednictwem sieciowego interfejsu użytkownika urządzenia, wybierając opcję `my_device_ip/gpl_license`. Można do niej również uzyskać dostęp poprzez stronę: <http://www.grandstream.com/legal/open-source-software>

Aby otrzymać płytę CD z informacjami dotyczącymi kodu źródłowego GPL, należy przestać prosić na piśmie na adres info@grandstream.com

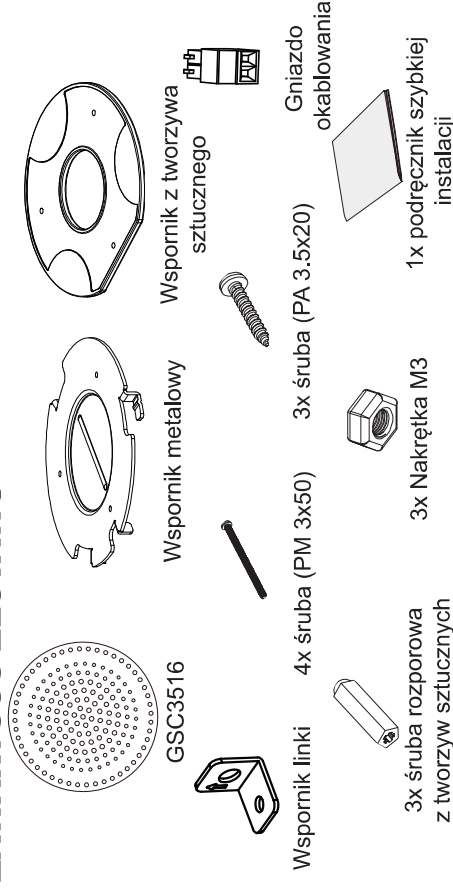
OPIS URZĄDZENIA

GSC3516 to interkom SIP (czyli: głośnik zintegrowany z mikrofonem), który można stosować w biurach, szkołach, szpitalach, budynkach mieszkalnych itp. do budowy systemów interkomu głosowego, które to zwiększają bezpieczeństwo oraz sprawnością komunikację. To wysokiej klasy urządzenie interkomu SIP, oferujące dwukierunkową komunikację głosową. Jest wyposażone w głośnik HD wysokiej jakości i mocy aż 15W oraz 3 mikrofony kierunkowe z funkcją wielokanałowej macierzy mikrofonów (MMAD) oraz 1 dookólnym mikrofonem pomocniczym. Takie rozwiązanie gwarantuje dobre zbieranie dźwięku nawet z odległość 4,2 metra. GSC3516 obsługuje szeroką gamę urządzeń peryferyjnych, w tym urządzenia Bluetooth, ma definiwalną białą i czarną listę, w celu łatwego blokowania niechcianych połączeń, może łączyć się w 2 zakresach z siecią Wi-Fi, oraz posiada zaawansowane funkcje eliminacji echa akustycznego. Stosując GSC3516 wraz z innymi urządzeniami Grandstream, takimi jak stacjonarne i bezprzewodowe telefony IP oraz domofony IP serii GDS, użytkownicy mogą łatwo stworzyć najnowocześniejsze rozwiązanie w zakresie bezpieczeństwa dostępu i interkomu głosowego. Dzięki nowoczesnemu wzornictwu przemysłowemu, łatwo zmywalnej powierzchni zewnętrznej i bogatym funkcjom, GSC3516 jest idealnym urządzeniem interkomowym do wszelkich zastosowań.

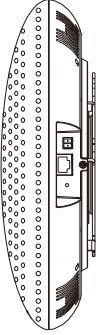
ŚRODKI OSTROŻNOŚCI

- Nie próbować otwierać, demontować lub modyfikować urządzenia.
- Urządzenia nie wystawiać na temperatury wychodzące poza zakres od 0°C do 45°C podczas działania oraz od -10°C do -60°C w trakcie przechowywania
- Nie narażać urządzenia GSC3516 na oddziaływanie warunków spoza zakresu wilgotności względnej 10–90% (bez kondensacji).
- Nie wyciągać urządzenia GSC3516 podczas rozruchu systemu lub aktualizacji oprogramowania sprzętowego. W przeciwnym razie może dojść do uszkodzenia obrazów oprogramowania sprzętowego.

ZAWARTOŚĆ ZESTAWU



PORTY URZĄDZENIA GSC3516



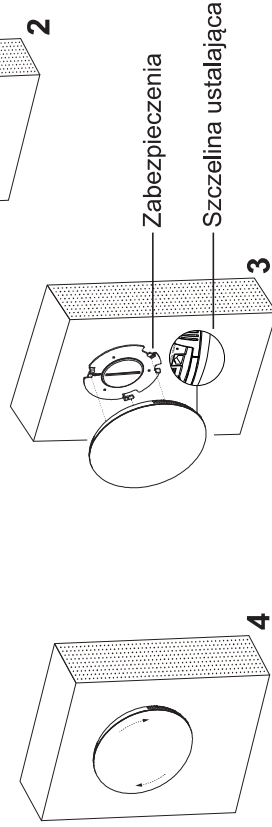
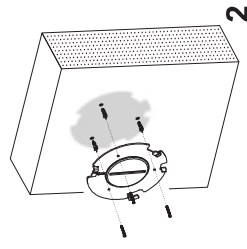
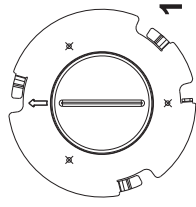
Port	Etykieta	Opis
○	Reset	Przycisk przywracania ustawień fabrycznych. Przytrzymać przez 10 sekund, aby przywrócić domyślne ustawienia fabryczne
	NET/PoE	Port Ethernet RJ45 (10/100 Mb/s) obsługujący zasilanie PoE
	Port dwustykowy	Puerto de entrada multipropósito de 2 pines.

INSTALACJA SPRZĘTU

Punkt dostępu GSC3516 można zamontować na ścianie lub suficie. Poniżej znajdują się informacje na temat poprawnej instalacji.

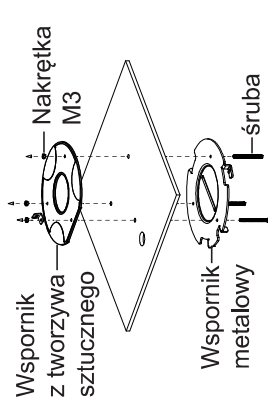
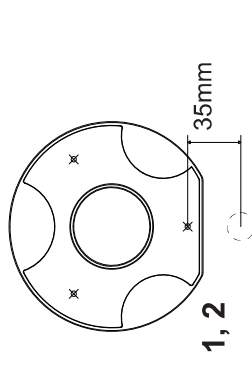
Montaż na ścianie

1. Umieść uchwyt urządzenia w żądanym miejscu, tak aby strzałka była skierowana w górę. Wywierć trzy otwory w ścianie zgodnie z otworami we wsporniku metalowym.
2. Zamocuj wspornik metalowy na ścianie, używając wkrętów i kołków rozporowych.
3. Wyrównaj linię ustalającą na tylnej pokrywie urządzenia ze szczeliną ustalającą.
4. Obracaj urządzenie w prawo, aż zatrzaśnie się na swoim miejscu.



Montaż na suficie

1. Przyłóż wspornik do montażu na suficie (wspornik metalowy) pośrodku sufitu i zaznacz położenie trzech otworów na wkręty.
2. Wywierć okrągły otwór o średnicy 18 mm na kabel Ethernet. Odległość między środkami a otworem zaznaczonym na wsporniku z tworzywa sztucznego powinna wynosić 35 mm.
3. Zamocuj wspornik metalowy i wspornik z tworzywa na suficie, używając wkrętów z płaskim łbem i nakrętek blokujących. Potem przełóż kabel Ethernet przez okrągły otwór o śr. 18 mm.
4. Wyrównaj linię ustalającą na tylnej pokrywie urządzenia ze szczeliną ustalającą.
5. Obracaj urządzenie w prawo, aż zatrzaśnie się na swoim miejscu.

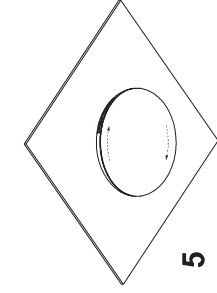


3

Wspornik metalowy

—śruba (M 3.0 x 50)

Zabezpieczenia

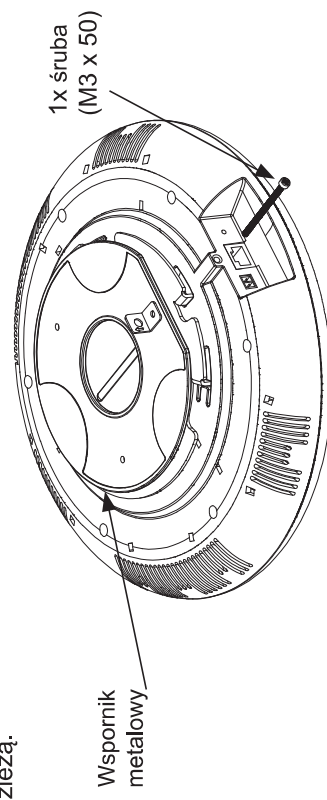


Szczelina ustalająca

4

Instalacja przeciwkradzieżowa

Po zamontowaniu urządzenia na metalowym wsporniku na ścianie lub suficie użyj śruby zapobiegającej zdejmowaniu (M3 x 50), aby zabezpieczyć je przed kradzieżą.



1x śruba (M3 x 50)

Wspornik metalowy

ZASILANIE I PODŁĄCZANIE URZĄDZENIA GSC3516

Urządzenie GSC3516 można zasilać za pośrednictwem przełącznika PoE/PoE+ lub adaptera PoE, wykonując następujące czynności:

Krok 1: Włożyć wtyczkę kabla RJ45 Ethernet do portu sieciowego urządzenia GSC3516.

Krok 2: Podłączyć wtyczkę na drugim końcu do przełącznika Power over Ethernet (PoE) lub adaptera PoE.

Uwaga: W celu uzyskania najlepszej jakości oraz głośności dźwięku, zaleca się stosowanie wydajnego zasilania PoE+.

Podłączanie gniazda okablowania

GSC3516 support to connect a "Key & LED" or "Normal Key" to 2-pin port via Wiring Seat.

Krok 1: Przygotuj gniazdo okablowania z zestawu instalacyjnego.

Krok 2: Podłącz przycisk z wskaźnikiem lub zwykły przycisk do gniazda okablowania (jak pokazano na rysunku po prawej stronie).

Uwaga: Ten port obsługuje połączenie równoległe żarówki (o mocy mniejszej niż 1 W) lub żarówkę LED (o natężeniu prądu poniżej 100 mA).

DOSTĘP DO INTERFEJSU KONFIGURACJI

Komputer podłączony do tej samej sieci, co GSC3516, może odkryć interfejs konfiguracji i uzyskać do niego dostęp, korzystając z adresu MAC:

1. Adres MAC znajdziesz na tylnej stronie jednostki i na pudełku.

2. Na komputerze podłączonym do tej samej sieci, co GSC3516, wpisać w przeglądarce poniższy adres, korzystając z adresu MAC GSC3516: **http://gsc_<mac>.local**

Przykład: jeżeli GSC3516 posiada adres MAC C0:74:AD:11:22:33, dostęp do tego modułu można uzyskać, wpisując w przeglądarce :

http://gsc_c074ad112233.local



Aby uzyskać szczegółową instrukcję, należy pobrać z:

http://www.grandstream.com/support

For certification information, please refer to User Manuals:
<http://www.grandstream.com>

Common part:

This equipment complies with radiation exposure limits set forth for an uncontrolled environment. This transmitter must not be co-located or operating in conjunction with any other antenna or transmitter. This equipment should be installed and operated with minimum distance 20cm between the radiator& your body.

U.S. FCC Part 15 Regulatory Information

This device complies with part 15 of the FCC Rules. Operation is subject to the following two conditions: (1) this device may not cause harmful interference, and (2) this device must accept any interference received, including interference that may cause undesired operation.

Any Changes or modifications not expressly approved by the party responsible for compliance could void the user's authority to operate the equipment.

Note: This equipment has been tested and found to comply with the limits for a Class B digital device, pursuant to part 15 of the FCC Rules. These limits are designed to provide reasonable protection against harmful interference in a residential installation. This equipment generates, uses and can radiate radio frequency energy and, if not installed and used in accordance with the instructions, may cause harmful interference to radio communications. However, there is no guarantee that interference will not occur in a particular installation. If this equipment does cause harmful interference to radio or television reception, which can be determined by turning the equipment off and on, the user is encouraged to try to correct the interference by one or more of the following measures:

—Reorient or relocate the receiving antenna.

—Increase the separation between the equipment and receiver.

—Connect the equipment into an outlet on a circuit different from that to which the receiver is connected.

—Consult the dealer or an experienced radio/TV technician for help.

Canada Regulatory Information

Radio equipment

Operation of 5150-5350 MHz is restricted to indoor use only.

This device contains licence-exempt transmitter(s)/receiver(s) that comply with Innovation, Science and Economic Development Canada's licence-exempt RSS(s). Operation is subject to the following two conditions:

(1) This device may not cause interference.

(2) This device must accept any interference, including interference that may cause undesired operation of the device.

L'émetteur/récepteur exempt de licence contenu dans le présent appareil est conforme aux CNR d'Innovation, Sciences et Développement économique Canada applicables aux appareils radio exempts de licence. L'exploitation est autorisée aux deux conditions suivantes :

1) L'appareil ne doit pas produire de brouillage;

2) L'appareil doit accepter tout brouillage radioélectrique subi, même si le brouillage est susceptible d'en compromettre le fonctionnement.

CAN ICES-003 (B)/NMB-003(B)

This product meets the applicable Innovation, Science and Economic Development Canada technical specifications.

Le présent produit est conforme aux spécifications techniques applicables d'Innovation, Sciences et Développement économique Canada.

EU Regulatory Information

Operation of 5150-5350 MHz is restricted to indoor use only.

Support Frequency Bands and Power:

BT 2402-2480 MHz < 10 dBm;

BLE 2402-2480 MHz < 10 dBm;

WLAN 2412-2472 MHz < 20 dBm;

WLAN 5150-5250 MHz < 20 dBm;

WLAN 5250-5350 MHz < 20 dBm;

WLAN 5470-5725 MHz < 20 dBm;

WLAN 5725-5875 MHz < 14 dBm;

The simplified EU declaration of conformity referred to in Article 10(9) shall be provided as follows:

Hereby, [Grandstream Networks, Inc.] declares that the radio equipment type [GSC3516] is in compliance with Directive 2014/53/EU.

The full text of the EU declaration of conformity is available at the following internet address: www.grandstream.com

UK Regulatory Information

Operation of 5150-5350 MHz is restricted to indoor use only.

Support Frequency Bands and Power:

BT 2402-2480 MHz < 10 dBm;

BLE 2402-2480 MHz < 10 dBm;

WLAN 2412-2472 MHz < 20 dBm;

WLAN 5150-5250 MHz < 20 dBm;

WLAN 5250-5350 MHz < 20 dBm;

WLAN 5470-5725 MHz < 20 dBm;

WLAN 5725-5875 MHz < 14 dBm;

The simplified UK declaration of conformity referred to in Regulation 8& 14 shall be provided as follows:

Hereby, [Grandstream Networks, Inc.] declares that the radio equipment type [GSC3516] is in compliance with Directive RER 2017 (S.I.2017/1206)..

The full text of the UK declaration of conformity is available at the following internet address: www.grandstream.com