

**Grandstream Networks, Inc.**

126 Brookline Ave, 3rd Floor  
Boston, MA 02215. USA  
Tel : +1 (617) 566 - 9300  
Fax: +1 (617) 249 - 1987

[www.grandstream.com](http://www.grandstream.com)



BE	BG	CZ	DK	DE	EE	IE	EL	LI
ES	FR	HR	IT	CY	LV	LT	LU	CH
HU	MT	NL	AT	PL	PT	RO	SI	TR
SK	FI	SE	NO	IS	UK	UK(NI)		

In the UK and EU member states, operation of 5150-5350 MHz is restricted to indoor use only.



For Certification, Warranty and RMA information, please visit [www.grandstream.com](http://www.grandstream.com)



**GSC3516**

**SIP/Multicast Talk-Back Speaker**

**Quick Installation Guide**

## Content

---

English.....	1
简体中文.....	6
Español.....	11
Français.....	16
Deutsch.....	21
Italiano.....	26
Русскй.....	31
Português.....	36
Polski.....	41

The GSC3516 is not pre-configured to support or make emergency calls to any type of hospital, law enforcement agency, medical care unit (“Emergency Service(s)”) or any other kind of Emergency Service. You must make additional arrangements to access Emergency Services. It is your responsibility to purchase SIP-compliant Internet telephone service, properly configure the GSC3516 to use that service, and periodically test your configuration to confirm that it works as you expect. It is also your responsibility to purchase traditional wireless or landline telephone services to access Emergency Services.

**GRANDSTREAM DOES NOT PROVIDE CONNECTIONS TO EMERGENCY SERVICES VIA THE GSC3516. NEITHER GRANDSTREAM NOR ITS OFFICES, EMPLOYEES OR AFFILIATES MAY BE HELD LIABLE FOR ANY CLAIM, DAMAGE, OR LOSS, AND YOU HEREBY WAIVE ANY AND ALL SUCH CLAIMS OR CAUSES OF ACTION ARISING FROM OR RELATING TO YOUR INABILITY TO USE THE GSC3516 TO CONTACT EMERGENCY SERVICES, AND YOUR FAILURE TO MAKE ADDITIONAL ARRANGEMENTS TO ACCESS EMERGENCY SERVICES IN ACCORDANCE WITH THE IMMEDIATELY PRECEDING PARAGRAPH.**

The GNU GPL license terms are incorporated into the device firmware and can be accessed via the Web user interface of the device at `my_device_ip/gpl_license`. It can also be accessed here: <http://www.grandstream.com/legal/open-source-software>

To obtain a CD with GPL source code information please submit a written request to [info@grandstream.com](mailto:info@grandstream.com)

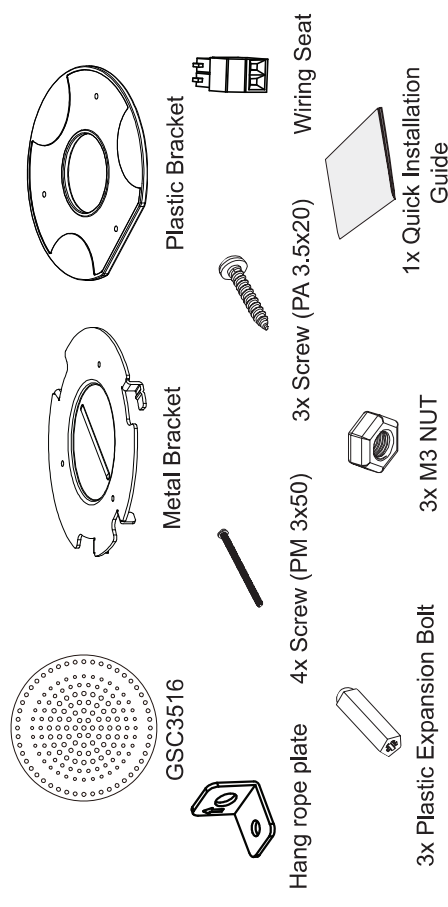
## OVERVIEW

The GSC3516 is a SIP intercom speaker and microphone that allows offices, schools, hospitals, apartments and more to build powerful voice intercom solutions that expand security and communication. This robust SIP intercom device offers 2-way voice functionality with both a high-fidelity 15W HD speaker and 3 directional microphones with Multichannel Microphone Array Design (MMAD) and 1 omnidirectional auxiliary microphone that offer a 4.2 meter pickup distance. The GSC3516 supports a wide-range of peripherals including Bluetooth devices, built-in whitelist and blacklists to easily block unwanted calls, integrated dual-band Wi-Fi and advanced acoustic echo cancellation. By pairing the GSC3516 with other Grandstream devices, including desktop and cordless IP phones as well as the GDS series of Facility Access products, users can easily sculpt a state-of-the-art security and voice intercom solution. Thanks to it’s modern industrial design, cleanable exterior surface and rich features, the GSC3516 is the ideal intercom speaker/microphone for any setting.

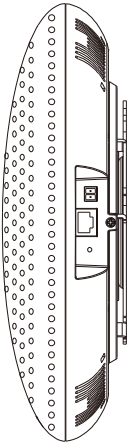
## PRECAUTIONS

- Do not attempt to open, disassemble, or modify the device.
- Do not expose this device to temperatures outside range of 0 °C to 45 °C in operation and -10 °C to 60 °C in storage.
- Do not expose the GSC3516 to environments outside of the following humidity range: 10-90% RH (non-condensing).
- Do not power cycle your GSC3516 during system boot up or firmware upgrade. You may corrupt firmware images and cause the unit to malfunction.

## PACKAGE CONTENTS



## GSC3516 PORTS

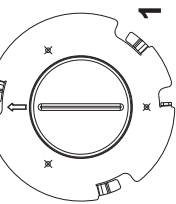
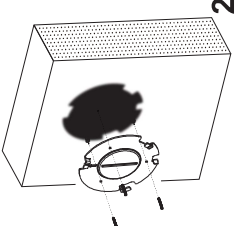
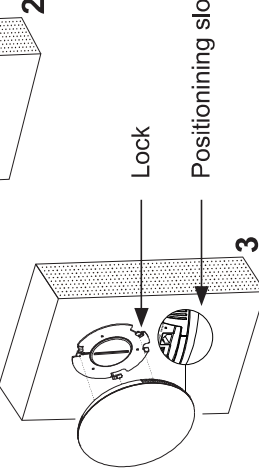
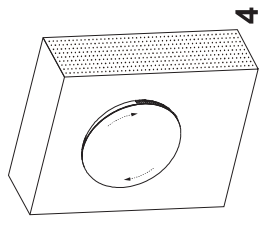


Port	Label	Description
○	Reset	Factory reset button. Press for 10 seconds to reset factory default settings.
	NET/PoE	Ethernet RJ45 port (10/100Mbps) supporting PoE/PoE+.
	2-Pin port	2-pin multi-purpose input port.

## HARDWARE INSTALLATION

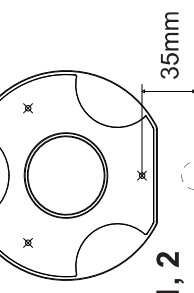

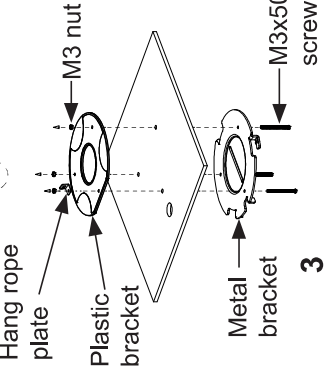
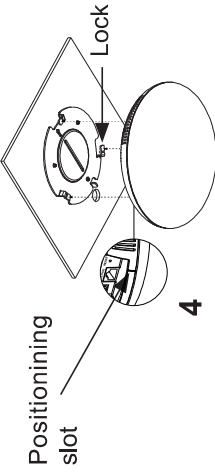
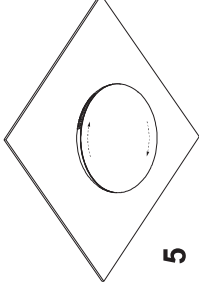
GSC3516 can be mounted on the wall or ceiling. Please refer to the following steps for the appropriate installation.

### Wall Mount

1. Locate the equipment holder on the desired position with arrow up. Drill three holes on the wall referring to the positions of holes on the metal bracket.
 
2. Fix the metal bracket on the wall by expansion screws.
 
3. Align the position line on device's back cover with the positioning slot.
 
4. Rotate the device clockwise until it is locked on the right position.
 

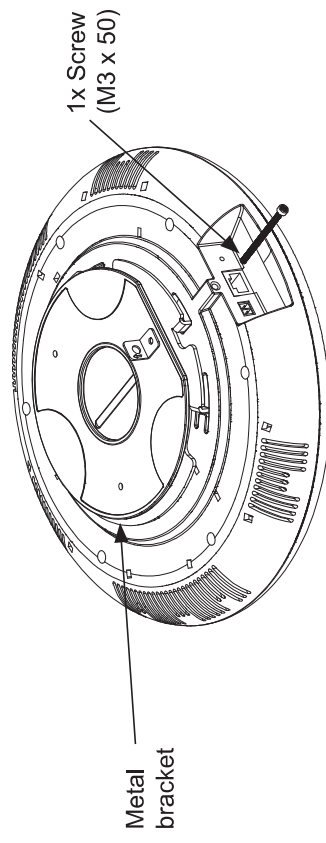
~3~

## Ceiling Mount

1. Put the ceiling mounting (metal bracket) in the ceiling's center and mark the position of the three screw holes.
 
2. Drill a round hole with a diameter of 18mm for Ethernet cable. The distance between its center and the highlighted hole on the plastic bracket should be 35mm.
 
3. Fix the plastic and metal brackets on the ceiling with flat-head screws and lock-nuts. Then place an Ethernet cable pass through the 18mm-round hole.
 
4. Align the position line on device's back cover with the positioning slot.
 
5. Rotate the device clockwise until it is locked on the right position.
 

### Anti-theft Installation

After the device is assembled with the metal bracket support on the wall or ceiling, use the anti-detachable screw (M3 x 50) in order to prevent theft.



~4~

## POWERING AND CONNECTING GSC3516

GSC3516 can be powered on using PoE/PoE+ switch or PoE injector using following steps:

**Step 1:** Plug a RJ45 Ethernet cable into the network port of the GSC3516.

**Step 2:** Plug the other end into the power over Ethernet (PoE) switch or PoE injector.

**Note:** It is recommended to use PoE+ power supply to achieve the best audio effect.

### Connecting Wiring Seat

GSC3516 support to connect a "Key & LED" or "Normal Key" to 2-pin port via Wiring Seat.

**Step 1:** Take the wiring seat from the install kits.

**Step 2:** Connect the Key & LED or Normal Key with the wiring seat (as shown in the illustration on the right).

**Note:** This port supports the parallel connection of an incandescent lamp (with less than 1W) or an LED lamp (with less than 100mA).

## ACCESSING THE CONFIGURATION INTERFACE

A computer connected to the same network as the GSC3516 can discover and access its configuration interface using its MAC address :

1. Locate the MAC address on the MAC tag of the unit, which is on the underside of the device, or on the package.
2. From a computer connected to same network as the GSC3516, type in the following address using the GSC3516's MAC address on your browser: **http://gsc\_<mac>.local**

**Example:** if a GSC3516 has the MAC address C0:74:AD:11:22:33, this unit can be accessed by typing **http://gsc\_c074ad112233.local** on the browser.



For more information, please download the GSC3516 User Manual from: <http://www.grandstream.com/support>

GSC3516 不预设对医院，执法机构，急救中心(急救服务)以及各种紧急服务的紧急通话服务。用户必须自行设定紧急通话功能。用户必须自行购买SIP兼容的网络电话服务，正确的设定GSC3516使用该服务，并定期测试您的配置以确保GSC3516如预期工作，否则请购买传统无线或有线电话服务来拨打紧急通话。

Grandstream Networks 公司的GSC3516不支持紧急通话服务。Grandstream Networks公司、其管理者和员工以及其相关机构对此所造成的任何索赔、损失或者损害都不负有由于任何法律追究责任。在此，您将无权对任何以及所有由于无法通过GSC3516拨打紧急电话以及没有遵照前段文字描述而造成紧急通话失败的事件提出诉讼。

GNU GPL许可条款已包含在设备固件中，可以通过设备的Web用户界面 my\_device\_ip/gpl\_license 进行访问。也可以通过以下链接访问：<http://www.grandstream.com/legal/open-source-software> 如果需要包含GPL源代码信息的CD，请发邮件到 [info@grandstream.com](mailto:info@grandstream.com) 提交请求。

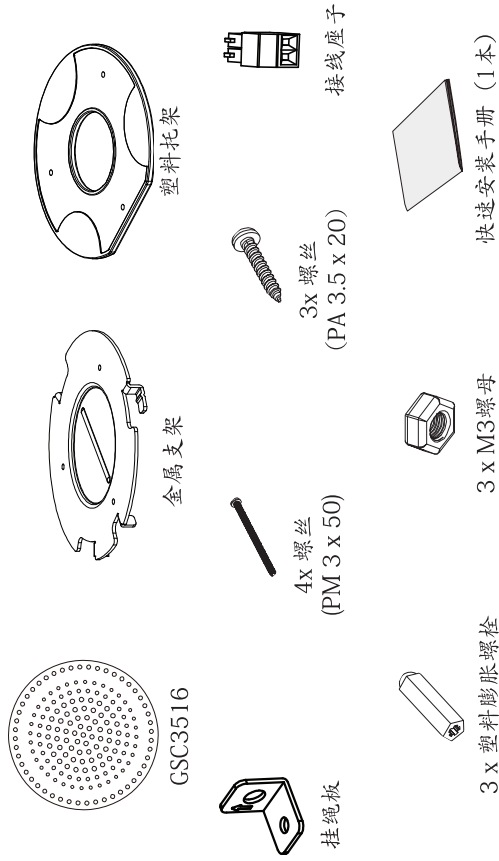
## 产品概览

GSC3516是一款功能强大的SIP对讲扬声器，可以高效且安全的拓展办公室、学校、医院、公寓等场景的语音对讲及通讯系统。GSC3516支持两路通话，并配备1个高保真15W高清扬声器和3个采用多通道麦克风阵列设计(MMAD)的指向麦克风及1个辅助麦克风，支持4.2米的拾音距离。它还支持广泛的外设类型，包括蓝牙耳机、内置黑白名单轻松拦截呼叫、集成双频Wi-Fi和回声消除。通过将GSC3516和其他潮流的设备（包括桌面IP话机及GDS系列设备）配对，用户可以轻松实现先进的安全的语音对讲解决方案。归功于其现代的工业设计、易清洁的外壳和极其丰富的功能，GSC3516可以完美适用于绝大部分场景。

## 注意事项

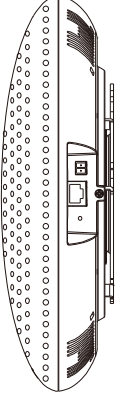
- 请不要尝试打开，拆卸或修改设备。
- 操作时请勿将设备暴露于0°C至45°C的温度范围之外的环境中，请勿将其存放在-10°C至60°C的范围之外的环境中。
- 请勿将 GSC3516暴露在以下湿度范围之外的环境中：10-90%RH（非冷凝）。
- 系统启动或固件升级期间，请勿关闭GSC3516的电源。您可能会损坏固件并导致设备故障。

## 包装清单



~7~

## GSC3516端口



端口	标签	描述
○	复位键	重置按钮。按住10秒钟重置出厂默认设置
	NET/PoE	以太网RJ45端口 (10/100Mbps)，支持PoE/PoE +供电
	2-Pin端口	2-pin多用途输入端口

## 硬件安装

GSC3516可以安装在墙壁或天花板上。请参阅以下步骤进行正确的安装。

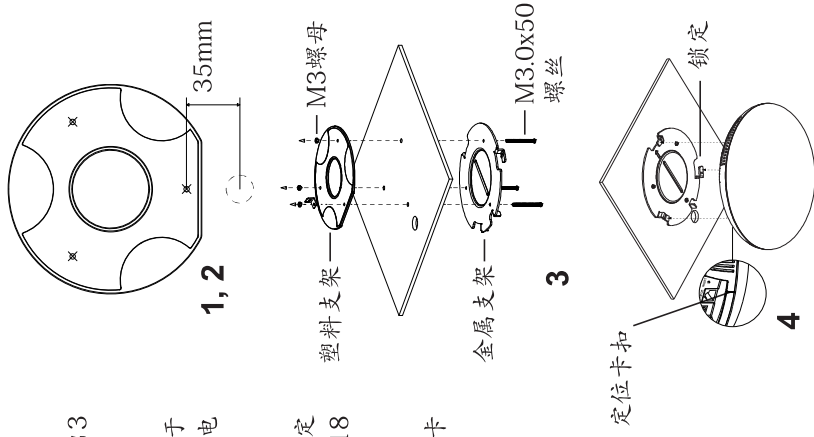
## 墙面安装

1. 将固定装置支架于墙壁上所需的位置，箭头朝上。并在三个孔对应的墙面上钻3个孔。
  2. 用膨胀螺丝将安装支架固定到墙壁上。
  3. 将主机后壳上的定位线对准红圈内的卡扣。
  4. 顺时针转动主机，直至其锁定到位。
- 

~8~

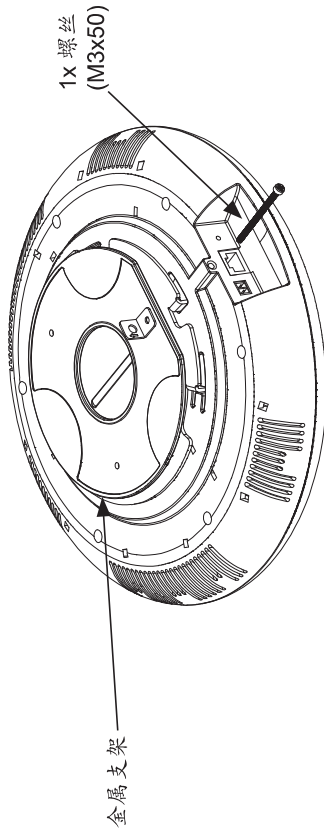
## 天花板安装

1. 将塑料垫板置于天花板中央并标记出3个安装螺丝孔的位置。
2. 标出一个直径约为 18 mm 的孔，用于穿过以太网线。从底部安装孔中心到电缆孔中心的距离为 35 mm。
3. 用平头螺丝和防松螺母将两个部件固定在天花板上。然后将以太网线穿过 18 mm 孔。
4. 将主机后壳上的定位线对准红圈内的卡扣。
5. 顺时针转动主机，直至其锁定到位。



## 防盗装置

将设备安装在墙壁或天花板上的金属支架上后，拧紧防拆螺丝 (M3 x 50) 防止盗窃。

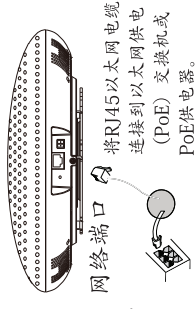


~9~

## 开启并连接GSC3516

请使用以下步骤使用PoE / PoE + 交换机或PoE供电电器给GSC3516上电：

- 步骤1：将RJ45以太网电缆插入GSC3516的网络端口。
- 步骤2：将另一端插入以太网供电 (PoE) 交换机或PoE供电电器。

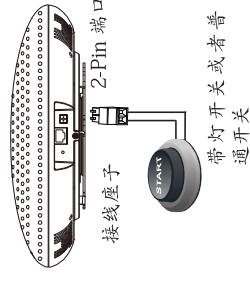


**注意：建议使用PoE+电源供电，以确保音频能达到最佳效果。**

## 连接接线端子

GSC3516支持通过接线端子将“带灯开关”或“普通开关”连接到2-Pin 端口。

- 步骤1：从安装工具包中取出接线端子。
- 步骤2：使用接线端子与带灯开关或者普通开关连接 (如右图所示)。



注:此端口支持并联一个白炽灯(小于1W)或一个LED灯(小于100mA)。

## 访问配置界面

将计算机连接到与GSC3516相同网络中，通过查找GSC3516的MAC地址访问其配置界面：

1. 从设备底部或包装上的MAC标签上找到MAC地址。
2. 将计算机连接到与GSC3516连同一网络中，在浏览器中输入GSC3516的MAC地址 `http://gsc_<mac>.local`

例如：如果GSC3516的MAC地址为 C0:74:AD:11:22:33，则可通过在浏览器上输入 `http://gsc_c074ad112233.local` 访问此设备。



欲获取详细的话机使用信息，请在以下链接中下载GSC3516用户手册：  
<http://www.grandstream.com/support>

~10~

El GSC3516 no viene pre configurado ni tiene acceso a información de ningún tipo de servicio de llamadas de emergencia, hospitales, servicios policiales, unidades de cuidados médicos o cualquier otro tipo de servicio de socorro. Usted deberá hacer las coordinaciones necesarias para poder acceder a estos servicios. Será su responsabilidad, el contratar el servicio de telefonía por internet compatible con el protocolo SIP, configurar apropiadamente el GSC3516 para usar dicho servicio y periódicamente probar su configuración para confirmar su funcionamiento de acuerdo a sus expectativas. Si usted decide no hacerlo, será su responsabilidad comprar servicios de telefonía tradicional, ya sea por línea fija o inalámbrica para poder acceder a los servicios de emergencia.

GRANDSTREAM NO PROVEE CONEXIONES CON NINGUN SERVICIO DE EMERGENCIA MEDIANTE EL GSC3516. NI GRANDSTREAM NI SUS DIRECTORES, EMPLEADOS O AFILIADOS, PUEDEN SER SUJETOS REPOSABLES POR NINGUN RECLAMO, DAÑO O PERDIDA. POR LO TANTO, USTED RENUNCIA A SU DERECHO DE RECLAMO O DENUNCIA QUE PUEDA SURGIR DEBIDO A LAS LIMITACIONES EN EL USO DEL GSC3516 PARA CONTACTAR A LOS SERVICIOS DE EMERGENCIA, ASI COMO A SU NEGLIGENCIA DE REALIZAR LAS COORDINACIONES NECESARIAS PARA ACCEDER A TODOS LOS SERVICIOS DE EMERGENCIA, MENCIONADOS EN EL PARRAFO PRECEDENTE.

Los términos de licencia GNU GPL son incorporados en el firmware del dispositivo y puede ser accedido a través de la interfaz de usuario Web del dispositivo en `ip_de_mi_dispositivo/gpl_license`. También puede ser accedido aquí: <http://www.grandstream.com/legal/open-source-software>. Para obtener un CD con la información del código fuente GPL, por favor, remita una solicitud escrita a [info@grandstream.com](mailto:info@grandstream.com)

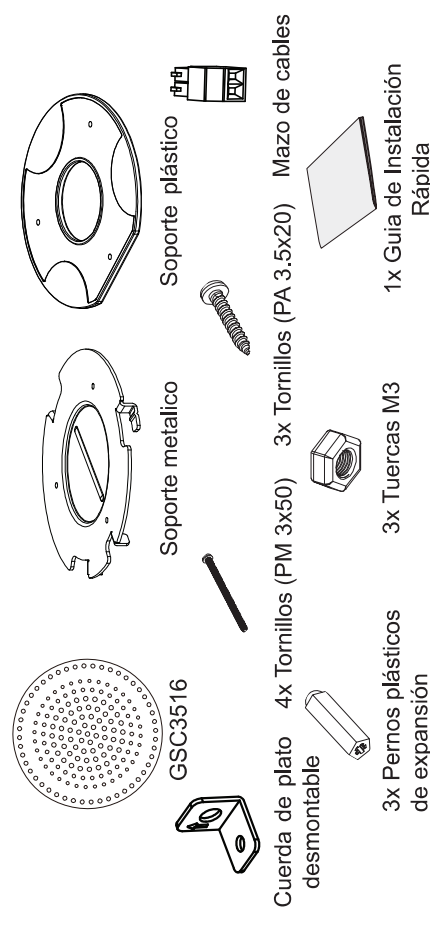
## INFORMACIÓN GENERAL

El GSC3516 es un intercomunicador SIP que permite a las oficinas, escuelas, hospitales, apartamentos y más, crear potentes soluciones de intercomunicación de voz que amplían la seguridad y la comunicación. Este robusto dispositivo de intercomunicación SIP ofrece funcionalidad de voz bidireccional con un altavoz HD de 15 W de alta fidelidad y 3 micrófonos direccionales con diseño de matriz de micrófonos multicanal (MMAD) y 1 micrófono auxiliar omnidireccional que ofrece una distancia de captación de 4,2 metros. El GSC3516 admite una amplia gama de periféricos, incluidos dispositivos Bluetooth, listas blancas y negras integradas para bloquear fácilmente llamadas no deseadas, Wi-Fi de doble banda integrado y cancelación avanzada de eco acústico. Al emparejar el GSC3516 con otros dispositivos Grandstream, incluidos los teléfonos IP inalámbricos y de escritorio, así como la serie GDS de productos de Control de Acceso a instalaciones, los usuarios pueden esculpir fácilmente una solución de intercomunicación de voz y seguridad de última generación. Gracias a su diseño industrial moderno, superficie exterior que se puede limpiar y características avanzadas, el GSC3516 es el intercomunicador SIP con altavoz/micrófono ideal para cualquier entorno.

## PRECAUCIONES

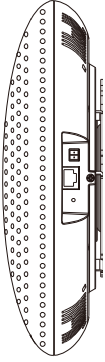
- No intente abrir, desarmar o modificar el dispositivo.
- No exponga el dispositivo a temperaturas fuera del rango de 0 ° C a 45 ° C en funcionamiento y de -10 ° C a 60 ° C en almacenamiento.
- No exponga el GSC3516 a entornos fuera del siguiente rango de humedad: 10-90% HR (sin condensación).
- No Desenchufe su GSC3516 durante el arranque del sistema o actualización del firmware. Puede dañar las imágenes de firmware y provocar un mal funcionamiento de la unidad.

## CONTENIDO DEL PAQUETE





## PUERTOS GSC3516

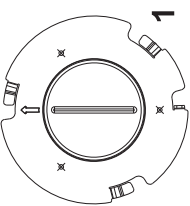
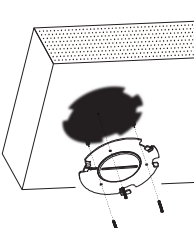
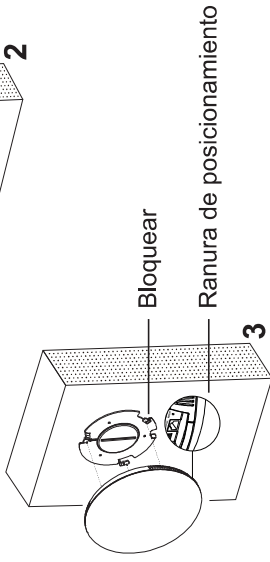
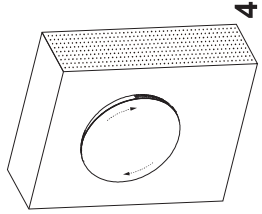


Puerto	Etiqueta	Descripción
○	Reset	Botón de reinicio de fábrica. Presione durante 10 segundos para restablecer los valores predeterminados de fábrica.
	NET/PoE	Puerto Ethernet RJ45 (10/100Mbps) compatible con PoE / PoE +.
	Puerto de 2 pines	Puerto de entrada multipropósito de 2 pines.

## INSTALACIÓN DE HARDWARE

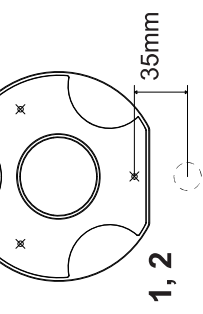
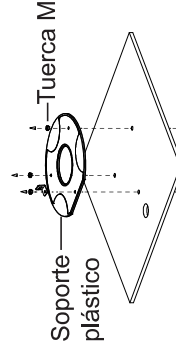
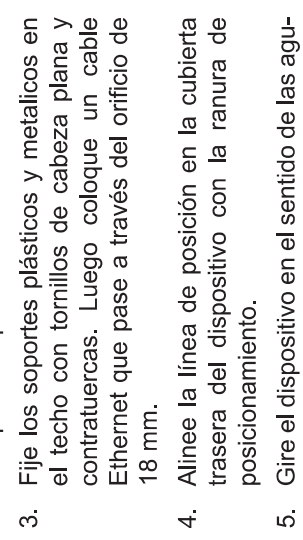
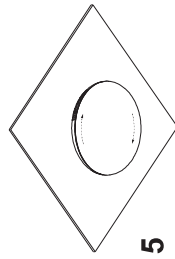
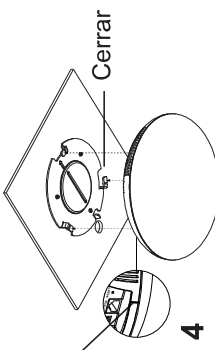
GSC3516 se puede montar en la pared o el techo. Por favor refiérase a los siguientes pasos para la instalación apropiada.

### Montaje en pared

1. Ubique el soporte del equipo en la posición deseada con la flecha hacia arriba. Taladre tres orificios en la pared guiándose a las posiciones de los agujeros en el soporte de metal.
 
2. Fije el soporte de metal en la pared mediante tornillos de expansión.
 
3. Alinee la línea de posición en la cubierta trasera del dispositivo con la ranura de posicionamiento.
 
4. Gire el dispositivo en el sentido de las agujas del reloj hasta que quede bloqueado en la posición correcta.
 

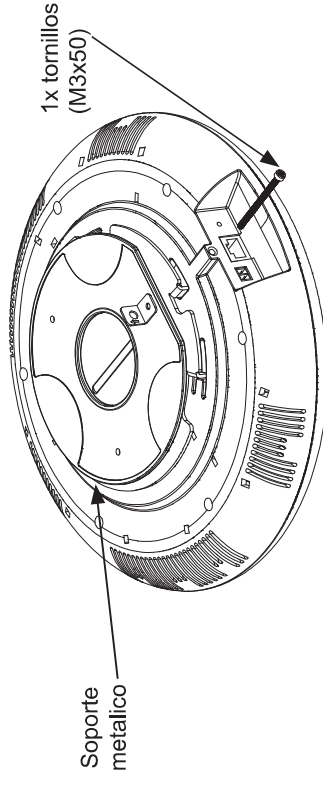
~13~

### Montaje en el techo

1. Coloque el montaje en el techo (soporte de metal) en el centro del techo y marque la posición de los tres orificios para tornillos.
 
2. Taladre un orificio redondo con un diámetro de 18 mm para cable Ethernet. La distancia entre su centro y el orificio resaltado en el soporte de plástico debe ser de 35 mm.
 
3. Fije los soportes plásticos y metálicos en el techo con tornillos de cabeza plana y contratuercas. Luego coloque un cable Ethernet que pase a través del orificio de 18 mm.
 
4. Alinee la línea de posición en la cubierta trasera del dispositivo con la ranura de posicionamiento.
 
5. Gire el dispositivo en el sentido de las agujas del reloj hasta que quede bloqueado en la posición correcta.
 

### Instalación anti-robos

Después de ser ensamblado el dispositivo con los soportes metálicos angulares en la pared o el techo, se deben utilizar los tornillos anti-desmontables (M3x50) para prevenir la extracción del dispositivo.

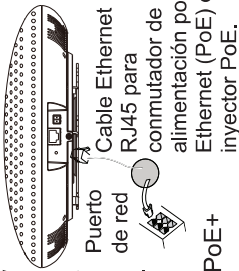


~14~

## ENCENDIDO Y CONEXIÓN DEL GSC3516

El GSC3516 puede encenderse usando el interruptor PoE/ PoE+ o el inyector PoE siguiendo los siguientes pasos:

- **Paso 1:** Conecte un cable Ethernet RJ45 en el puerto de red del GSC3516.
  - **Paso 2:** conecte el otro extremo al interruptor de alimentación por Ethernet (PoE) o al inyector PoE.
- Nota:** Se recomienda utilizar una fuente de alimentación PoE+ para lograr el mejor efecto de audio.

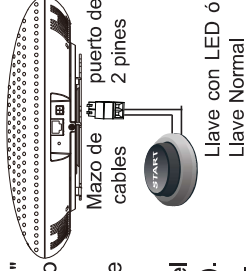


### Conectando el Mazo de Cables

Los GSC3516 soportan la conexión de una "Llave & LED" o "Llave Normal" a un puerto de 2 pines a través del Mazo de Cables.

- Paso 1:** Tomar el mazo de cables desde los paquetes de instalación.
- Paso 2:** Conectar la Llave & LED ó Llave Normal con el Mazo de Cables (mostrado en la ilustración de la derecha).

**Nota:** Este puerto soporta conexión paralela con una lámpara incandescente (con menos de 1W) ó una lámpara LED (con menos de 100mA).

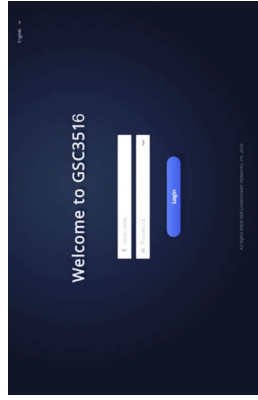


### ACCESO A LA INTERFAZ DE CONFIGURACIÓN

Una computadora conectada a la misma red que el GSC3516 puede descubrir y acceder a su interfaz de configuración usando su dirección MAC:

1. Ubique la dirección MAC en la etiqueta MAC de la unidad, que se encuentra en la parte inferior del dispositivo o en el paquete.
2. Desde una computadora conectada a la misma red que el GSC3516, escriba la siguiente dirección usando la dirección MAC del GSC3516 en su navegador **http://gsc\_<mac>.local**

**Ejemplo:** si un GSC3516 tiene la dirección MAC C0:74:AD:11:22:33, se puede acceder a esta unidad escribiendo local en el navegador **http://gsc\_c074ad112233**



Para obtener más información, descargue el Manual de usuario GSC3516 desde: <http://www.grandstream.com/support>

Le GSC3516 n'est pas préconfiguré pour prendre en charge ou faire des appels d'urgence à tout type d'hôpital, organisme d'application de la loi, unité de soins médicaux (service d'urgence) ou tout autre type de service d'urgence. Vous devez prendre des dispositions supplémentaires pour accéder aux services d'urgence. Il est de votre responsabilité d'acheter un service téléphonique Internet compatible SIP, de configurer correctement le GSC3516 pour utiliser ce service et de tester périodiquement votre configuration pour confirmer qu'elle fonctionne comme prévu. Il est également de votre responsabilité d'acheter des services téléphoniques sans fil ou fixes traditionnels pour accéder aux services d'urgence.

GRANDSTREAM NE FOURNIT PAS DE CONNEXIONS AUX SERVICES D'URGENCE VIA LE GSC3516. NI GRANDSTREAM NI SES BUREAUX, EMPLOYÉS OU SOCIÉTÉS AFFILIÉES NE PEUVENT ÊTRE TENUS RESPONSABLES DE TOUTE RÉCLAMATION, DOMMAGE OU PERTE, ET VOUS RENONCEZ À TOUTES LES RÉCLAMATIONS OU CAUSES D'ACTION DÉCOULANT DE VOTRE INCAPACITÉ À UTILISER LE GSC3516 POUR CONTACTER LES SERVICES D'URGENCE, ET VOTRE DÉFAUT DE PRENDRE DES DISPOSITIONS SUPPLÉMENTAIRES POUR ACCÉDER AUX SERVICES D'URGENCE SELON LE PARAGRAPHE PRÉCÉDANT IMMÉDIATEMENT.

Les termes de la licence GNU GPL sont incorporés dans le micrologiciel du périphérique et sont accessibles via l'interface utilisateur Web du périphérique à l'adresse [my\\_device\\_ip/gpl\\_license](http://www.grandstream.com/legal/open-source-software). Vous pouvez également y accéder ici: <http://www.grandstream.com/legal/open-source-software>  
Pour obtenir un CD contenant les informations du code source GPL, veuillez envoyer une demande écrite à [info@grandstream.com](mailto:info@grandstream.com).

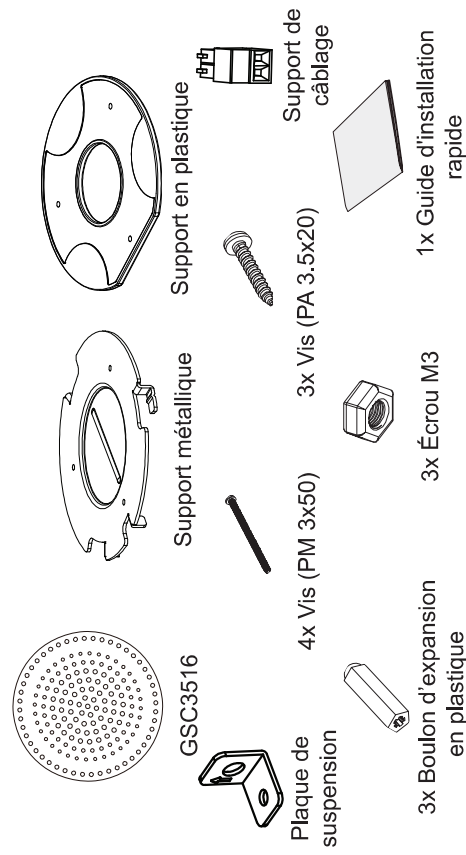
## APERÇU

Le GSC3516 est un SIP intercom avec haut-parleur et microphone qui permet aux bureaux, écoles, hôpitaux, appartements et plus encore de créer de puissantes solutions d'intercom vocal qui renforcent la sécurité et la communication. Cet appareil d'intercom SIP robuste offre une fonctionnalité vocale bidirectionnelle avec à la fois un haut-parleur HD 15W haute fidélité et 3 microphones directionnels avec conception de réseau de microphones multicanaux (MMAD) et 1 microphone auxiliaire omnidirectionnel offrant une distance de détection de 4,2 mètres. Le GSC3516 prend en charge une large gamme de périphériques, notamment les périphériques Bluetooth, la liste blanche et les listes noires intégrées pour bloquer facilement les appels indésirables, le Wi-Fi bi-bande intégré et la suppression avancée de l'écho acoustique. En associant le GSC3516 à d'autres appareils Grandstream, y compris les téléphones IP de bureau et sans fil ainsi que la série GDS de produits d'accès aux installations, les utilisateurs peuvent facilement créer une solution de sécurité et d'intercom vocal à la pointe de la technologie. Grâce à son design industriel moderne, sa surface extérieure nettoyable et ses riches fonctionnalités, le GSC3516 est le haut-parleur/microphone idéal pour n'importe quel environnement.

## PRÉCAUTIONS

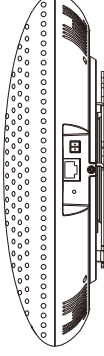
- N'essayez pas d'ouvrir, de démonter ou de modifier l'appareil.
- Ne pas exposer cet appareil à des températures en dehors de la plage de 0 °C à 45 °C en opération et de -10 °C à 60 °C en stockage.
- N'exposez pas le GSC3516 à des environnements en dehors de la plage d'humidité suivante: 10-90% HR (sans condensation).
- Ne mettez pas votre GSC3516 hors tension pendant le démarrage du système ou la mise à niveau du micrologiciel. Vous risquez d'endommager les images du micrologiciel et de provoquer un dysfonctionnement de l'appareil.

## CONTENU DU PACK



~17~

## PORTS DU GSC3516



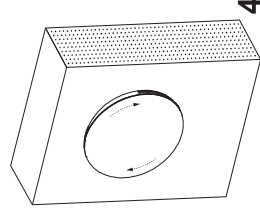
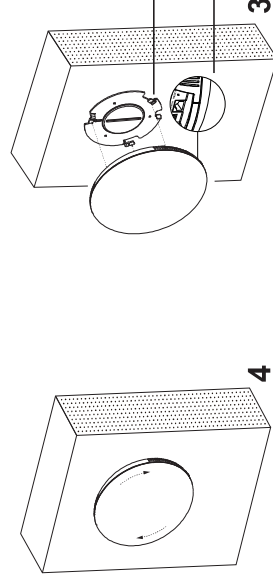
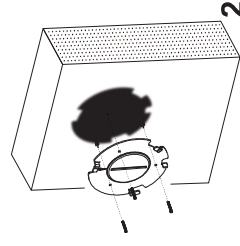
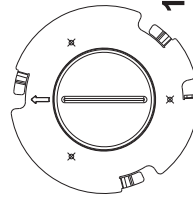
Port	Label	Description
○	Réinitialiser	Bouton de réinitialisation d'usine. Appuyez pendant 10 secondes pour réinitialiser les paramètres d'usine par défaut.
	NET/PoE	Port Ethernet RJ45 (10 / 100Mbps) prenant en charge PoE / PoE +.
	Port à 2 broches	Port d'entrée multifonction à 2 broches.

## INSTALLATION MATERIELLE

GSC3516 peut être monté sur le mur ou le plafond. Veuillez vous référer aux étapes suivantes pour l'installation appropriée.

### Montage mural

1. Localisez le support de l'équipement sur la position souhaitée avec la flèche vers le haut. Percez trois trous sur le mur en vous référant à la position des trous sur le support métallique.
2. Fixez le support métallique sur le mur à l'aide du vis d'expansion.
3. Alignez la ligne de position sur le couvercle arrière de l'appareil avec la fente de positionnement.
4. Tournez l'appareil dans le sens des aiguilles d'une montre jusqu'à ce qu'il soit verrouillé sur la bonne position.



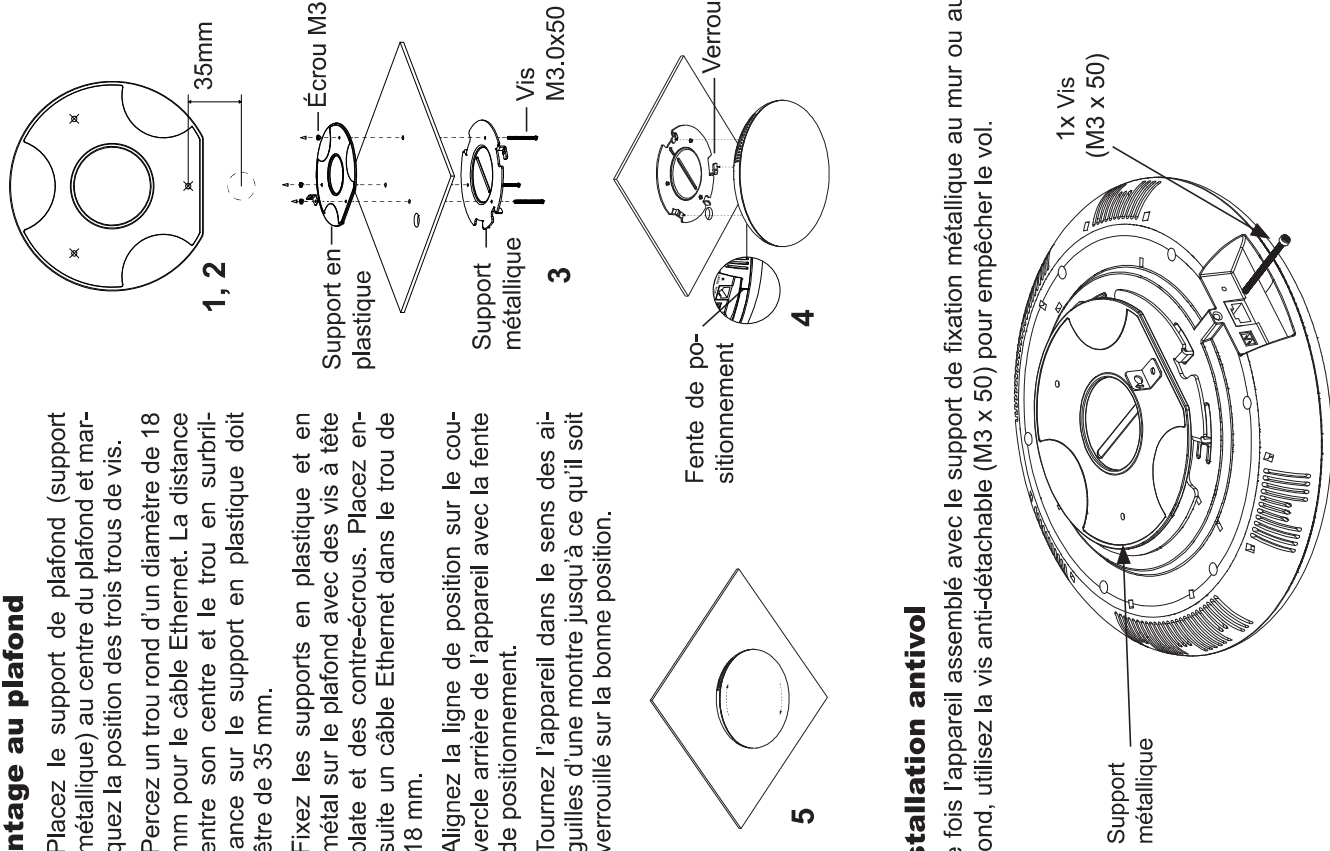
Verrou

Fente de positionnement

~18~

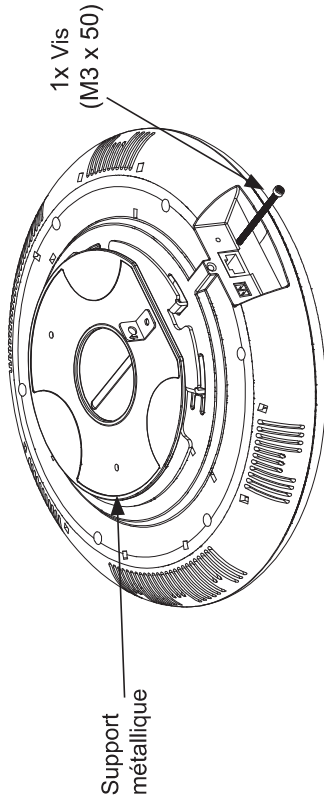
## Montage au plafond

1. Placez le support de plafond (support métallique) au centre du plafond et marquez la position des trois trous de vis.
2. Percez un trou rond d'un diamètre de 18 mm pour le câble Ethernet. La distance entre son centre et le trou en surbrillance sur le support en plastique doit être de 35 mm.
3. Fixez les supports en plastique et en métal sur le plafond avec des vis à tête plate et des contre-écrous. Placez ensuite un câble Ethernet dans le trou de 18 mm.
4. Alignez la ligne de position sur le couvercle arrière de l'appareil avec la fente de positionnement.
5. Tournez l'appareil dans le sens des aiguilles d'une montre jusqu'à ce qu'il soit verrouillé sur la bonne position.



## Installation antivol

Une fois l'appareil assemblé avec le support de fixation métallique au mur ou au plafond, utilisez la vis anti-détachable (M3 x 50) pour empêcher le vol.



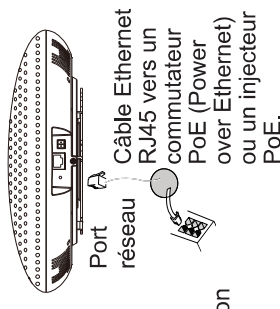
~19~

## ALIMENTATION ET CONNEXION DU GSC3516

Le GSC3516 peut être mis sous tension à l'aide d'un commutateur PoE / PoE+ ou d'un injecteur PoE en suivant les étapes suivantes :

- **Étape 1 :** Branchez un câble Ethernet RJ45 dans le port réseau du GSC3516.
- **Étape 2 :** Branchez l'autre extrémité dans le commutateur Power over Ethernet (PoE) ou l'injecteur PoE.

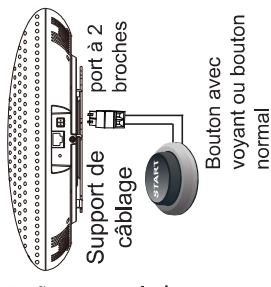
**Remarque :** Il est recommandé d'utiliser une alimentation PoE+ pour obtenir le meilleur effet audio.



## Connexion du support de câblage

Le GSC3516 prend en charge la connexion d'un "Bouton & voyant" ou "Bouton normal" au port à 2 broches via le support de câblage.

- Étape 1 :** Prenez le support de câblage du kit d'installation.
- Étape 2 :** Connectez le "bouton avec voyant" ou le "bouton normal" au support de câblage (comme indiqué sur l'illustration à droite)



**Remarque :** Ce port prend en charge la connexion en parallèle d'une lampe à incandescence (moins de 1 W) ou d'une lampe à LED (moins de 100 mA).

## ACCÈS À L'INTERFACE DE CONFIGURATION

Un ordinateur connecté au même réseau que le GSC3516 peut découvrir et accéder à son interface de configuration en utilisant son adresse MAC :

1. Localisez l'adresse MAC sur la balise MAC de l'unité, qui est sur la face inférieure de l'appareil, ou sur le paquet.

2. Depuis un ordinateur connecté au même réseau que le GSC3516, tapez l'adresse suivante en utilisant l'adresse MAC du GSC3516 dans votre navigateur **http://gsc\_<mac>.local**

**Exemple :** Un GSC3516 avec l'adresse MAC C0:74:AD:11:22:33 sera accessible en tapant **http://gsc\_c074ad112233.local** dans le navigateur.



Pour plus d'informations, veuillez télécharger le manuel d'utilisation du GSC3516 à partir de : <http://www.grandstream.com/support>

~20~

Das GSC3516 ist nicht vorkonfiguriert, um Notfallrufnummern jeglicher Art (Unfall, Krankenhaus, Juristisch, Medizinisch, usw.) automatisiert oder manuell durchzuführen. Diese Services müssen separat bestellt und organisiert werden. Ferner liegt es im Verantwortungsbereich des Endverbrauchers, einen adäquaten und SIP-kompatiblen Anschluss bereitzustellen und diesen, zusammen mit dem GSC3516 so zu konfigurieren, dass das Endgerät wunschgemäß funktioniert.

**GRANDSTREAM BIETET KEINE ANBINDUNG ZU NOTRUF SERVICES ÜBER DAS GSC3516. WEDER GRANDSTREAM, NOCH GRANDSTREAM NIEDERLASSUNGEN ODER MITARBEITER SIND HAFTBAR FÜR BESCHÄDIGUNGEN, VERLUSTE, ODER ALLE ANDEREN ARTEN AN SCHADENSANSPRÜCHEN, DIE SICH AUS DER INSTALLATION, EINSATZ UND NUTZUNG DES GSC3516 ALS TEIL EINES NOTRUF SYSTEMS ERGEBEN KÖNNTEN. ES LIEGT EINZIG IN DER VERANTWORTUNG DES BENUTZERS, DIE NOTWENDIGEN NOTRUF SERVICES, TELEKOMMUNIKATIONSANSCHLÜSSE UND TECHNISCHEN VORAUSSETZUNGEN FÜR DIE NUTZUNG DES GSC3516 ZU SCHAFFEN.**

Die GNU GPL Lizenz ist in der Gerätesoftware hinterlegt und kann über die Web-Schnittstelle unter [my\\_device\\_ip/gpl\\_license](http://my_device_ip/gpl_license) (Endgerät\_ip/gpl\_Lizenz) aufgerufen werden. Die Lizenz ist ebenfalls abrufbar unter <http://www.grandstream.com/legal/open-source-software>. Um eine CD mit der Lizenz zu erhalten, senden Sie uns bitte eine Email an [info@Grandstream.com](mailto:info@Grandstream.com).

## ÜBERSICHT

Der GSC3516 ist ein SIP-Intercom-Lautsprecher mit integriertem Mikrofon, mit dem Unternehmen, Schulen, Krankenhäuser, Wohnhäuser usw. eine leistungsstarke Sprach-Intercom-Lösung erstellen können, um die Sicherheit und Kommunikation zu erweitern. Dieses robuste SIP-Intercom-Gerät bietet 2-Wege-Sprachkommunikation, es verfügt über einen leistungsstarken 15-W-HD-Lautsprecher, drei Richtmikrofone mit Mehrkanal-Mikrofon-Array-Design (MMAD) und einem omnidirektionalen Hilfsmikrofon für eine Aufnahmeentfernung von bis zu 4,2 Meter sowie erweiterte akustische Echowerrückung. Der GSC3516 unterstützt eine Vielzahl von Peripheriegeräten via Bluetooth, des Weiteren können Whitelist und Blacklists zum einfachen Blockieren unerwünschter Anrufe gepflegt werden. Der GSC3516 kann über Dual-Band-WLAN in das Netzwerk integriert werden, durch die Kopplung des GSC3516 mit anderen Grandstream-Geräten, einschließlich Desktop- und schnurlosen IP-Telefonen sowie der GDS-Serie von Facility Access-Produkten, können Benutzer problemlos eine hochmoderne Sicherheits- und Sprach-Intercom-Lösung erstellen. Dank seines modernen Industriedesigns und der reichhaltigen Ausstattung ist der GSC3516 die ideale Gegensprechlautsprecher / Mikrofon Kombination für viele Anwendungsszenarien.

## VORSICHTSMASSNAHMEN

- Es ist verboten, das Produkt zu öffnen, Teile davon zu entfernen oder es zu ändern bzw. zu modifizieren.
- Das Gerät darf nur innerhalb folgender Temperaturbereiche genutzt werden: Betrieb 0°C bis 45°C; Lagerung -10°C bis 60°C.
- Das Gerät darf nur innerhalb folgender Werte für die relative Luftfeuchte betrieben werden: 10-90% (nicht kondensierend).
- Die Stromversorgung darf während des Startvorgangs bzw. während einer Firmwareaktualisierung nicht unterbrochen werden, Fehlfunktionen bis hin zum Systemausfall könnten die Folge davon sein.

## LIEFERUMFANG

