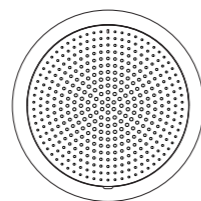


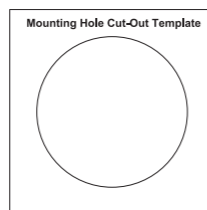
PACKAGE CONTENT
设备包装清单
CONTENIDO DEL PAQUETE
CONTENU DU PAQUET
PACKUNGSINHALT
CONTENUTO DELLA CONFEZIONE
КОМПЛЕКТ ПОСТАВКИ
CONTEÚDO DA EMBALAGEM
パッケージの内容

GSC3506 V2 Back panel
GSC3506 V2 背面
GSC3506 V2 Panel posterior
Panneau d'arrière de GSC3506 V2
GSC3506 V2 Rückansicht
Pannello posteriore del GSC3506 V2
Задняя панель GSC3506 V2
Painel traseiro GSC3506 V2
GSC3506 V2 バックパネル

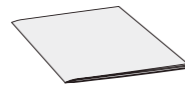
GSC3506 V2 Front panel (Mesh cover removed)
GSC3506 V2 正面 (面壳已拆掉)
GSC3506 V2 Panel frontal (sin cubierta)
Panneau d'avant de GSC3506 V2 (Couverture en maille retirée)
GSC3506 V2 Frontansicht (Stoffabdeckung entfernt)
Pannello anteriore del GSC3506 V2 (copertura in rete rimossa)
Передняя панель GSC3506 V2 (сетчатая крышка снята)
Painel frontal GSC3506 V2 (tampa de malha removida)
フロントパネル GSC3506 V2 (メッシュカバー バックパネルを外した状態)



1x GSC3506 V2

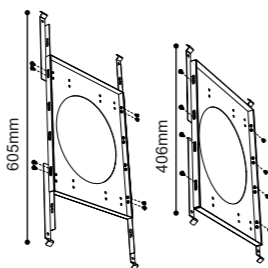


Mounting Hole Cut-Out Template
安装孔切割模板
Plantilla de montaje para corte de orificios
Modele de Trou de montage a découper
Bohrschablone
Modello ritagliato dei fori di montaggio
Шаблон для вырезания монтажного отверстия
Modelo de recorte do orificio de montagem
取付け穴型取りテンプレート



Quick Installation Guide
快速安装手册
Guia de Instalación Rápida
Guide d'installation rapide
Kurzbedienungsanleitung
Guida installazione
Руководство по быстрой
Guia de Instalação
クイック設置ガイド

Ceiling Bracket Kit (optional and sold separately)
天花板托架套件 (选配, 需单独购买)
Kit de montaje en techo (opcional y se vende por separado)
Kit de montage au plafond (en option et vendu séparément)
Deckenhalterung (Optional erhältlich)
Kit di montaggio a soffitto (opzionale e venduto separatamente)
Комплект для крепления к потолку (продается отдельно)
Kit de montagem no teto (opcional e vendido separadamente)
天井取り付けキット (オプション、別売)

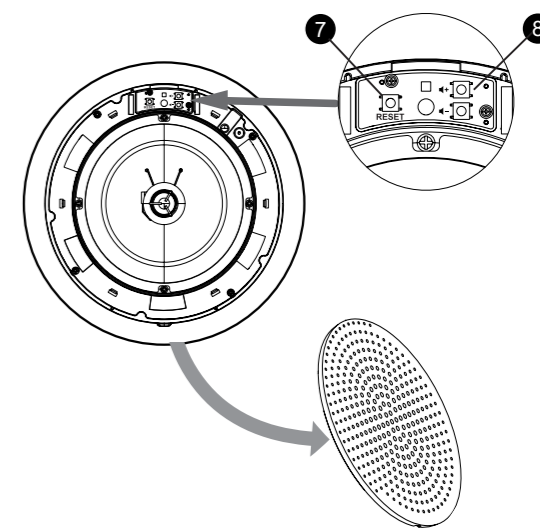
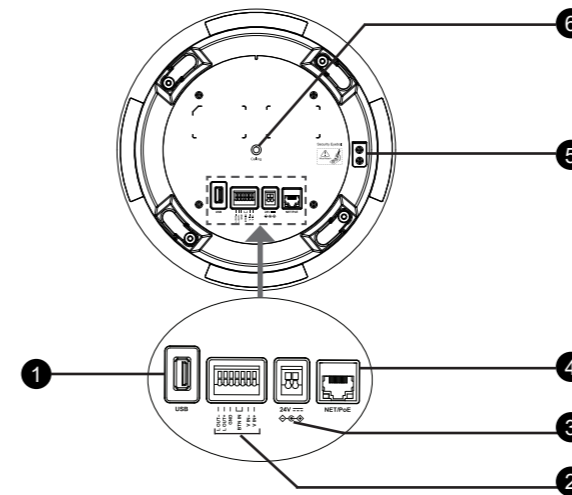


1x Ceiling Bracket
1x 吊顶支架
1x Soporte de techo
1x Support de plafond
1x Deckenhalterung
1x Staffa per soffitto
1x Потолочный кронштейн
1x Suporte de teto
1x 天井ブラケット

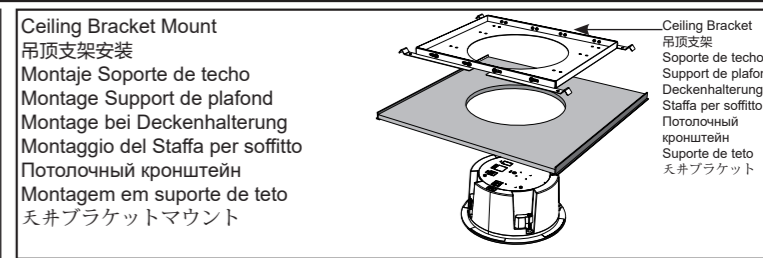
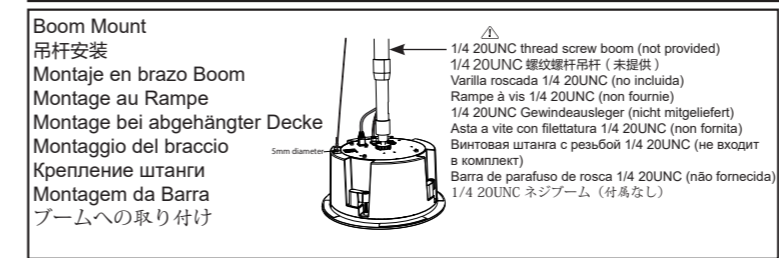
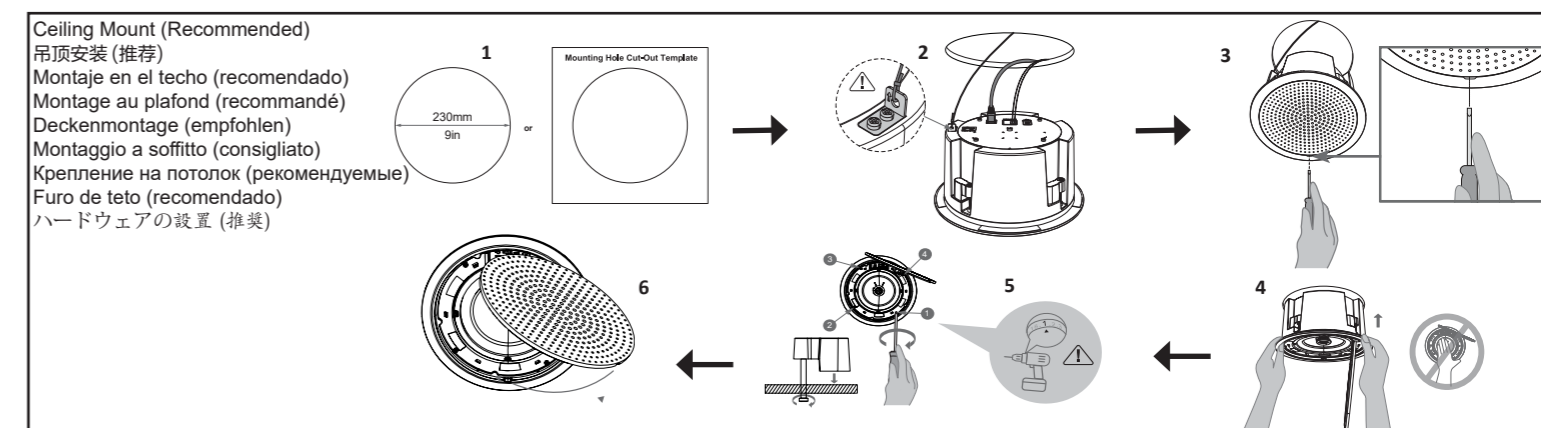
Note: Purchase when the ceiling material is thin and cannot withstand the weight of GSC3506 V2.
注: 天花板材质较薄, 无法承受GSC3506 V2重量时购买。
Nota: Adquirir cuando el material del techo sea fino y no pueda soportar el peso de GSC3506 V2.
Note: A acheter lorsque le matériau de la toit est fin et ne peut pas supporter le poids du GSC3506 V2.
Hinweis: Kaufen, wenn das Dachmaterial dünn ist und das Gewicht des GSC3506 V2 nicht tragen kann.
Nota: Da acquistare quando il materiale del soffitto è sottile e non può sopportare il peso di GSC3506 V2.
Примечание: Приобретайте, если материал потолка тонкий и не выдерживает веса GSC3506 V2.
Nota: Comprar quando o material do teto é fino e não pode suportar o peso do GSC3506 V2.
注: 天井材が薄く、GSC3506 V2の重量に耐えられない場合にご購入ください。



Configuration and Installation video
配置和安装视频
Vídeo de configuración e instalación
Vidéo de configuration et d'installation
Konfigurations- und Installationsvideo
Video di configurazione e installazione
Видео о настройке и установке
Vídeo de configuração e instalação
構成とインストールのビデオ



English	简体中文	Español	Français	Deutsch	Italiano	Русский	Português	日本語
1 USB Port	USB端口	Puerto USB	Port USB	USB Port	Porta USB	Порт USB	Porta USB	USBポート
2 2-Pin Switch in / 2-Pin Alarm in / 3-Pin Line out	2-Pin 开关输入 / 2-Pin 报警输入 / 3-Pin Line Out口	Entrada de interruptor de 2 pines / Entrada de alarma de 2 pines / Salida de línea de 3 pines	Entrée interrupteur 2 broches / Entrée alarme 2 broches / Sortie ligne 3 broches	2-poliger Schaltereingang / 2-poliger Alarmeingang / 3-poliger Line-Ausgang	Ingresso interruttore a 2 pin / Ingresso allarme a 2 pin / Uscita linea a 3 pin	2-контактный вход переключателя / 2-контактный вход сигнализации / 3-контактный линейный выход	Entrada de comutação de 2 pines / entrada de alarme de 2 pines / saída de linha de 3 pines	2ピンスイッチ入力/2ピンアラーム入力/3ピンライン出力
3 2-Pin 24V Power Supply	2-Pin 24V电源	Fuente de alimentación de 24 V de 2 pines	Alimentation 24 V à 2 broches	2-poliges 24-V-Netzteil	Alimentatore a 2 pin da 24 V	2-контактный источник питания 24 В	Fonte de alimentação de 24 V de 2 pines	2ピン24V電源
4 NET/PoE++	网络/PoE++	NET/PoE++	NET/PoE++	NET/PoE++	NET/PoE++	NET/PoE++	NET/PoE++	NET/PoE++
5 Security Eyebolt (Must Attach)	安全孔 (必须安装)	Perno de seguridad (debe colocarse)	Eye Bolt de sécurité (doit être attaché)	Sicherheits-Ringschraube (muss angebracht werden)	Golfare di sicurezza (deve essere collegato)	Защитный рымболт (необходимо прикрепить)	Eye Bolt de segurança (deve ser anexado)	セキュリティアイボルト (必ず取り付けてください)
6 Ceiling Hole	吊顶孔	Agujero de techo	Trou de plafond	Deckenbohrung	Foro a soffitto	Потолочное отверстие	Furo de teto	天井穴
7 Reset	复位键	Reset	Réinitialiser	Reset	Reset	Reset	Reset	リセット
8 Volume	音量+/-	Volumen	Volume	Lautstärke	Volume	Объем	Volume	音量



GSC3506 V2

SIP/Multicast Intercom Speaker

Quick Installation Guide



Grandstream Networks, Inc.

126 Brookline Ave, 3rd Floor
Boston, MA 02215. USA
Tel : +1 (617) 566 - 9300

www.grandstream.com



For Certification, Warranty and RMA information, please visit www.grandstream.com

English

The GSC3506 V2 is not pre-configured to support or make emergency calls to any type of hospital, law enforcement agency, medical care unit (“Emergency Service(s)”) or any other kind of Emergency Service. You must make additional arrangements to access Emergency Services. It is your responsibility to purchase SIP-compliant Internet telephone service, properly configure the GSC3506 V2 to use that service, and periodically test your configuration to confirm that it works as you expect. It is also your responsibility to purchase traditional wireless or landline telephone services to access Emergency Services.

GRANDSTREAM DOES NOT PROVIDE CONNECTIONS TO EMERGENCY SERVICES VIA THE GSC3506 V2. NEITHER GRANDSTREAM NOR ITS OFFICES, EMPLOYEES OR AFFILIATES MAY BE HELD LIABLE FOR ANY CLAIM, DAMAGE, OR LOSS, AND YOU HEREBY WAIVE ANY AND ALL SUCH CLAIMS OR CAUSES OF ACTION ARISING FROM OR RELATING TO YOUR INABILITY TO USE THE GSC3506 V2 TO CONTACT EMERGENCY SERVICES, AND YOUR FAILURE TO MAKE ADDITIONAL ARRANGEMENTS TO ACCESS EMERGENCY SERVICES IN ACCORDANCE WITH THE IMMEDIATELY PRECEDING PARAGRAPH.

The GNU GPL license terms are incorporated into the device firmware and can be accessed via the Web user interface of the device at my_device_ip/gpl_license. It can also be accessed here: https://www.grandstream.com/legal/open-source-software
To obtain a CD with GPL source code information please submit a written request to info@grandstream.com

简体中文

GSC3506 V2不预设对医院，执法机构，医疗中心(急救服务)以及各种紧急服务的紧急通话服务。用户必须自行设定紧急通话功能。用户必须自行购买SIP兼容的网络电话服务，正确的设定GSC3506 V2使用该服务，并定期测试您的配置以确保GSC3506 V2如预期工作，否则请购买传统无线或有线电话服务来拨打紧急电话。

Grandstream Networks 公司的GSC3506 V2不支持紧急通话服务。Grandstream Networks公司、其管理者和员工以及其相关机构对此所造成的任何索赔、损失或者损害都不负有任何法律追究责任。在此，您将无权对任何以及所有由于无法通过GSC3506 V2拨打紧急电话以及没有遵照前段文字描述而造成紧急通话失败的事件提出诉讼。

GNU GPL许可条款已包含在设备固件中，可以通过设备的Web用户界面 my_device_ip/gpl_license 进行访问。也可以通过以下链接访问：https://www.grandstream.com/legal/open-source-software
如果需要包含GPL源代码信息的CD，请发邮件到 info@grandstream.com 提交请求。

GRANDSTREAM DOES NOT PROVIDE CONNECTIONS TO EMERGENCY SERVICES VIA THE GSC3506 V2. NEITHER GRANDSTREAM NOR ITS OFFICES, EMPLOYEES OR AFFILIATES MAY BE HELD LIABLE FOR ANY CLAIM, DAMAGE, OR LOSS, AND YOU HEREBY WAIVE ANY AND ALL SUCH CLAIMS OR CAUSES OF ACTION ARISING FROM OR RELATING TO YOUR INABILITY TO USE THE GSC3506 V2 TO CONTACT EMERGENCY SERVICES, AND YOUR FAILURE TO MAKE ADDITIONAL ARRANGEMENTS TO ACCESS EMERGENCY SERVICES IN ACCORDANCE WITH THE IMMEDIATELY PRECEDING PARAGRAPH.

The GNU GPL license terms are incorporated into the device firmware and can be accessed via the Web user interface of the device at my_device_ip/gpl_license. It can also be accessed here: https://www.grandstream.com/legal/open-source-software
To obtain a CD with GPL source code information please submit a written request to info@grandstream.com

El GSC3506 V2 no viene pre configurado ni tiene acceso a información de ningún tipo de servicio de llamadas de emergencia, hospitales, servicios policiales, unidades de cuidados médicos ocualquier otro tipo de servicio de socorro. Usted deberá hacer las coordinaciones necesarias para poder acceder a estosservicios. Será su responsabilidad, el contratar el servicio detelefonía por internet compatible con el protocolo SIP, configurar apropiadamente el GSC3506 V2 para usar dicho servicio yperiódicamente probar su configuración para confirmar su funcionamiento de acuerdo a sus expectativas. Si usted decide nohacerlo, será su responsabilidad comprar servicios de telefoníatradicional, ya sea por línea fija o inalámbrica para poder acceder a los servicios de emergencia.

GRANDSTREAM NO PROVEE CONEXIONES CON NINGUN SERVICIO DE EMERGENCIA MEDIANTE EL GSC3506 V2. NI GRANDSTREAM NI SUS DIRECTORES, EMPLEADOS O AFILIADOS, PUEDEN SER SUJETOS REPONSALES POR NINGUN RECLAMO, DAÑO O PERDIDA. POR LO TANTO, USTED RENUNCIA A SU DERECHO DE RECLAMO O DENUNCIA QUE PUEDA SURGIR DEBIDO A LAS LIMITACIONES EN EL USO DEL GSC3506 V2 PARA CONTACTAR A LOS SERVICIOS DE EMERGENCIA, ASI COMO A SU NEGLIGENCIA DE REALIZAR LAS COORDINACIONES NECESARIAS PARA ACCEDER A TODOS LOS SERVICIOS DE EMERGENCIA, MENCIONADOS EN EL PARRAFO PRECEDENTE.

Los términos de licencia GNU GPL son incorporados en el firmware del dispositivo y puede ser accedido a través de la interfaz de usuario Web del dispositivo en ip_de_mi_dispositivo/gpl_license. También puede ser accedido aquí: https://www.grandstream.com/legal/open-source-softwarePara obtener un CD con la información del código fuente GPL, por favor, remita una solicitud escrita a info@grandstream.com

GRANDSTREAM NON FORNISCE COLLEGAMENTI AI SERVIZI DI EMERGENZA ATTRAVERSO GSC3506 V2. NÈ GRANSTREAM NÈ I SUOI RESPONSABILI, DIPENDENTI O AFFILIATI POSSONO ESSERE RITENUTI RESPONSABILI DI QUALSIASI RECLAMO, DANNO O PERDITA, E DI QUALSIASI AZIONE LEGALE DERIVANTE DA TALI RECLAMI O CAUSE IN RELAZIONE ALL'IMPOSSIBILITÀ DI USARE IL GSC3506 V2 PER CHIAMATE AI SERVIZI O DI STRINGERE ACCORDI SUPPLEMENTARI PER ACCEDERE AI SERVIZI DI EMERGENZA IN CONFORMITÀ AL PARAGRAFO PRECEDENTE.

GRANDSTREAM DOES NOT PROVIDE CONNECTIONS TO EMERGENCY SERVICES VIA THE GSC3506 V2. NEITHER GRANDSTREAM NOR ITS OFFICES, EMPLOYEES OR AFFILIATES MAY BE HELD LIABLE FOR ANY CLAIM, DAMAGE, OR LOSS, AND YOU HEREBY WAIVE ANY AND ALL SUCH CLAIMS OR CAUSES OF ACTION ARISING FROM OR RELATING TO YOUR INABILITY TO USE THE GSC3506 V2 TO CONTACT EMERGENCY SERVICES, AND YOUR FAILURE TO MAKE ADDITIONAL ARRANGEMENTS TO ACCESS EMERGENCY SERVICES IN ACCORDANCE WITH THE IMMEDIATELY PRECEDING PARAGRAPH.

Le GSC3506 V2 n'est pas préconfiguré pour prendre en charge ou faire des appels d'urgence à tout type d'hôpital, organisme d'application de la loi, unité de soins médicaux (service d'urgence) ou tout autre type de service d'urgence. Vous devez prendre des dispositions supplémentaires pour accéder aux services d'urgence. Il est de votre responsabilité d'acheter un service téléphonique Internet compatible SIP, de configurer correctement le GSC3506 V2 pour utiliser ce service et de tester périodiquement votre configuration pour confirmer qu'elle fonctionne comme prévu. Il est également de votre responsabilité d'acheter des services téléphoniques sans fil ou fixes traditionnels pour accéder aux services d'urgence.

GRANDSTREAM NE FOURNIT PAS DE CONNEXIONS AUX SERVICES D'URGENCE VIA LE GSC3506 V2. NI GRANDSTREAM NI SES BUREAUX, EMPLOYÉS OU SOCIÉTÉS AFFILIÉES NE PEUVENT ÊTRE TENUS RESPONSABLES DE TOUTE RÉCLAMATION, DOMMAGE OU PERTE, ET VOUS RENONCEZ À TOUTES LES RÉCLAMATIONS OU CAUSES D'ACTION DÉCOULANT DE VOTRE INCAPACITÉ À UTILISER LE GSC3506 V2 POUR CONTACTER LES SERVICES D'URGENCE, ET VOTRE DÉFAUT DE PRENDRE DES DISPOSITIONS SUPPLÉMENTAIRES POUR ACCÉDER AUX SERVICES D'URGENCE SELON LE PARAGRAPHE PRÉCÉDANT IMMÉDIATEMENT.

Les termes de la licence GNU GPL sont incorporés dans le micrologiciel du périphérique et sont accessibles via l'interface utilisateur Web du périphérique à l'adresse my_device_ip/gpl_license. Vous pouvez également y accéder ici: https://www.grandstream.com/legal/open-source-software. Pour obtenir un CD contenant les informations du code source GPL, veuillez envoyer une demande écrite à info@grandstream.com

Deutsch

Das GSC3506 V2 ist nicht vorkonfiguriert, um Notfallrufnummern jeglicher Art (Unfall, Krankenhaus, Juristisch, Medizinisch, usw.) automatisiert oder manuell durchzuführen. Diese Services müssen separat bestellt und organisiert werden. Ferner liegt es im Verantwortungsbereich des Endverbrauchers, einen adäquaten und SIP-kompatiblen Anschluss bereitzustellen und diesen, zusammen mit dem GSC3506 V2 so zu konfigurieren, dass das Endgerät wunschgemäß funktioniert.

GRANDSTREAM BIETET KEINE ANBINDUNG ZU NOTRUFSERVICES ÜBER DAS GSC3506 V2. WEDER GRANDSTREAM, NOCH GRANDSTREAM NIEDERLASSUNGEN ODER MITARBEITER SIND HAFTBAR FÜR BESCHÄDIGUNGEN, VERLUSTE, ODER ALLE ANDEREN ARTEN AN SCHADENSANSPRÜCHEN, DIE SICHAUS DER INSTALLATION, EINSATZ UND NUTZUNG DES GSC3506 V2 ALS TEIL EINES NOTRUFSYSTEMS ERGEBEN KÖNNTEN. ES LIEGT EINZIG IN DER VERANTWORTUNG DES BENUTZERS, DIE NOTWENDIGEN NOTRUFSERVICES, TELEKOMMUNIKATIONSANSCHLÜSSE UND TECHNISCHE VORAUSSETZUNGEN FÜR DIE NUTZUNG DES GSC3506 V2 ZU SCHAFFEN.

Die GNU GPL Lizenz ist in der Gerätesoftware hinterlegt und kann über die Web-Schnittstelle unter my_device_ip/gpl_license (Endgerät_ip/gpl_Lizenz aufgerufen werden. Die Lizenz ist ebenfalls abrufbar unter https://www.grandstream.com/legal/open-source-software. Um eine CD mit der Lizenz zu erhalten, senden Sie uns bitte eine Email an info@Grandstream.com.

GRANDSTREAM NON FORNISCE COLLEGAMENTI AI SERVIZI DI EMERGENZA ATTRAVERSO GSC3506 V2. NÈ GRANSTREAM NÈ I SUOI RESPONSABILI, DIPENDENTI O AFFILIATI POSSONO ESSERE RITENUTI RESPONSABILI DI QUALSIASI RECLAMO, DANNO O PERDITA, E DI QUALSIASI AZIONE LEGALE DERIVANTE DA TALI RECLAMI O CAUSE IN RELAZIONE ALL'IMPOSSIBILITÀ DI USARE IL GSC3506 V2 PER CHIAMATE AI SERVIZI O DI STRINGERE ACCORDI SUPPLEMENTARI PER ACCEDERE AI SERVIZI DI EMERGENZA IN CONFORMITÀ AL PARAGRAFO PRECEDENTE.

GSC3506 V2 non è preconfigurato per supportare o effettuare chiamate di emergenza a qualsiasi tipo di ospedale, struttura giudiziaria, unità di assistenza medica (“Servizi di emergenza”) o a qualsiasi altro tipo di ervizio di emergenza. È necessario effettuare accordi supplementari per accedere ai Servizi di emergenza. È a Vostra esclusiva responsabilità acquistare servizi di telefonia internet conformi con SIP, configurare GSC3506 V2 correttamente per usare tale servizio ed effettuare test periodici della configurazione per assicurarsi che funzioni in modo idoneo. Se non si effettua ciò, è Vostra responsabilità acquistare servizi telefonici fissi o wireless tradizionali per accedere ai Servizi di emergenza.

GRANDSTREAM NON FORNISCE COLLEGAMENTI AI SERVIZI DI EMERGENZA ATTRAVERSO GSC3506 V2. NÈ GRANSTREAM NÈ I SUOI RESPONSABILI, DIPENDENTI O AFFILIATI POSSONO ESSERE RITENUTI RESPONSABILI DI QUALSIASI RECLAMO, DANNO O PERDITA, E DI QUALSIASI AZIONE LEGALE DERIVANTE DA TALI RECLAMI O CAUSE IN RELAZIONE ALL'IMPOSSIBILITÀ DI USARE IL GSC3506 V2 PER CHIAMATE AI SERVIZI O DI STRINGERE ACCORDI SUPPLEMENTARI PER ACCEDERE AI SERVIZI DI EMERGENZA IN CONFORMITÀ AL PARAGRAFO PRECEDENTE.

I termini della licenza GNU GPL sono incorporati nel firmware del dispositivo e sono accessibili tramite l'interfaccia utente Web del dispositivo a: ip_dispositivo/gpl_license. È anche possibile accedervi all'indirizzo: https://www.grandstream.com/legal/open-source-softwarePer ottenere un CD con informazioni sul codice sorgente GPL, si prega di inviare una richiesta scritta a info@grandstream.com

GRANDSTREAM DOES NOT PROVIDE CONNECTIONS TO EMERGENCY SERVICES VIA THE GSC3506 V2. NEITHER GRANDSTREAM NOR ITS OFFICES, EMPLOYEES OR AFFILIATES MAY BE HELD LIABLE FOR ANY CLAIM, DAMAGE, OR LOSS, AND YOU HEREBY WAIVE ANY AND ALL SUCH CLAIMS OR CAUSES OF ACTION ARISING FROM OR RELATING TO YOUR INABILITY TO USE THE GSC3506 V2 TO CONTACT EMERGENCY SERVICES, AND YOUR FAILURE TO MAKE ADDITIONAL ARRANGEMENTS TO ACCESS EMERGENCY SERVICES IN ACCORDANCE WITH THE IMMEDIATELY PRECEDING PARAGRAPH.

GSC3506 V2 не предназначен для поддержки и выполнения срочных звонков в медицинские учреждения, правоохр-анительные органы, учреждения здравоохранения (“Экстренные службы”) и в какие-либо другие экстренные службы. Для доступа к экстренным службам необходимо предпринять дополнительные меры. Приобретение SIP-совместимой услуги Интернет телефонии, надлежащая конфигурация GSC3506 V2 дляиспользования данной услуги и периодическая проверка конфигурации с целью подтверждения правильности работы являются обязанностью заказчика. Если это не сделано, то для доступа к экстренным службам необходимо подключиться к услугам беспроводной или проводной телефонной связи.

GRANDSTREAM НЕ ПРЕДОСТАВЛЯЕТ ПОДКЛЮЧЕНИЕ К ЭКСТРЕННЫМ СЛУЖБАМ ЧЕРЕЗ GSC3506 V2. КРОМЕ ТОГО, НИ КОМПАНИЯ GRANDSTREAM, НИ ЕЕ РУКОВОДИТЕЛИ, СОТРУДНИКИ И АФФИЛИРОВАННЫЕ ЛИЦА НЕ НЕСУТ ОТВЕТСТВЕННОСТИ В СЛУЧАЕ КАКИХ-ЛИБО ПРЕТЕНЗИЙ, УЩЕРБА ЛИБО ПОТЕРЬ, И ВЫ ТЕМ САМЫМ ОТКАЗЫВАЕТЕСЬ ОТ КАКИХЛИБО ТРЕБОВАНИЙ ИЛИ ОСНОВАНИЙ ДЛЯ ИСКА, ЯВЛЯЮЩИХСЯ РЕЗУЛЬТАТОМ ИЛИ КАСАЮЩИХСЯ ВАШЕЙ НЕСПОСОБНОСТИ ИСПОЛЬЗОВАТЬ GSC3506 V2, ЧТОБЫ СВЯЗАТЬСЯ С АВАРИЙНЫМИ СЛУЖБАМИ И ВАШИМ ОТКАЗОМ СДЕЛАТЬ ДОПОЛНИТЕЛЬНЫЕ ПРИГОТОВЛЕНИЯ, ЧТОБЫ ПОЛУЧИТЬ ДОСТУП К АВАРИЙНЫМ СЛУЖБАМ В СООТВЕТСТВИИ С ПРЕДЫДУЩИМ ПАРАГРАФОМ.

Условия лицензия GNU GPL включены в прошивку устройства и доступны через веб-интерфейс пользователя устройства по адресу my_device_ip/gpl_license. Также можно получить доступ здесь: https://www.grandstream.com/legal/open-source-software
Для получения компакт-диска с информацией об исходном коде GPL, пожалуйста, отправьте письменный запрос по адресу info@grandstream.com.

GRANDSTREAM DOES NOT PROVIDE CONNECTIONS TO EMERGENCY SERVICES VIA THE GSC3506 V2. NEITHER GRANDSTREAM NOR ITS OFFICES, EMPLOYEES OR AFFILIATES MAY BE HELD LIABLE FOR ANY CLAIM, DAMAGE, OR LOSS, AND YOU HEREBY WAIVE ANY AND ALL SUCH CLAIMS OR CAUSES OF ACTION ARISING FROM OR RELATING TO YOUR INABILITY TO USE THE GSC3506 V2 TO CONTACT EMERGENCY SERVICES, AND YOUR FAILURE TO MAKE ADDITIONAL ARRANGEMENTS TO ACCESS EMERGENCY SERVICES IN ACCORDANCE WITH THE IMMEDIATELY PRECEDING PARAGRAPH.

O GSC3506 V2 não está pre-configurado para realizar chamadas de emergência para nenhum hospital, agência de aplicação da lei, unidade de cuidados médicos (“Serviço(s) de emergência”) ou qualquer outro tipo de serviço de emergência. Você deve realizar configurações adicionais para acessar aos serviços de emergência. É sua responsabilidade contratar um serviço de telefonia de internet compatível com o protocolo SIP, configurar o GSC3506 V2 da maneira adequada para utilizar este serviço, e periodicamente testar a configuração realizada para confirmar que está funcionando da maneira desejada. É sua responsabilidade adquirir um serviço de telefonia tradicional para acessar aos Serviços de Emergência.

NEM A GRANDSTREAM NEM SEUS ESCRITÓRIOS, FUNCIONÁRIOS OU AFILIADOS PODEM SER RESPONSABILIZADOS POR QUALQUER REVINDICAÇÃO, DANO OU PERDA, E VOCÊ AQUI REPRESENTA TODAS AS TAIS RECLAMAÇÕES OU CAUSAS DE AÇÃO DECORRENTES DE OU RELACIONADAS À SUA INCAPACIDADE DE USAR O GSC3506 V2 PARA ENTRAR EM CONTATO COM SERVIÇOS DE EMERGÊNCIA, E A SUA FALHA DE FAZER ARRANJOS ADICIONAIS PARA ACESSAR SERVIÇOS DE EMERGÊNCIA DE ACORDO COM O PARÁGRAFO IMEDIATAMENTE ANTERIOR.

Os termos de licença GNU GPL estão dentro do firmware do dispositivo e você pode visualizar o documento através da interface web do dispositivo, em my_device_ip/gpl_license. Também, pode visualizar o documento através do site: https://www.grandstream.com/legal/open-source-software, Para obter um CD com a informação do código fonte GPL, por favor solicite-o através de info@grandstream.com

日本語

GSC3506 V2 は、病院、法執行機関、医療ユニット（「緊急サービス」）またはその他の種類の緊急サービスをサポートしたり、緊急通話したりするようにはできていません。緊急サービスを利用するには、別途手配が必要です。SIP準拠インターネット電話サービスを購入し、そのサービスを使用するようにGSC3506 V2を適切に設定し、定期的に構成を試験して、期待どおりに動作することを確認するのは、お客様の責任になります。また、緊急サービスを利用するために、従来の無線電話サービスまたは固定電話サービスを購入することも、お客様の責任となります。

GRANDSTREAMは、GSC3506 V2 を介した緊急サービスへの接続は提供していません。GSC3506 V2 を使用して緊急サービスに連絡できないこと、および直前段落に従って緊急サービスを利用するために別途手配を行わないことに起因または関連する、あらゆる請求または訴訟原因について、GRANDSTREAM およびその事業所、従業員、または関連会社は一切責任を負わないものとします。

GNU GPLライセンス条項は、機器のファームウェアに組み込まれており、機器のWebユーザーインターフェイスからmy_device_ip/gpl_licenseでアクセスできます。また、ここからもアクセスできます: http://www.grandstream.com/legal/open-source-software
GPLのソースコード情報を含むCDを入手するには、info@grand-stream.com 宛てに書面で依頼してください。

The GNU GPL license terms are incorporated into the device firmware and can be accessed via the Web user interface of the device at my_device_ip/gpl_license. It can also be accessed here: https://www.grandstream.com/legal/open-source-software
To obtain a CD with GPL source code information please submit a written request to info@grandstream.com

Regulatory Information

U.S. FCC Part 15 Regulatory Information

This device complies with part 15 of the FCC Rules. Operation is subject to the following two conditions:
(1) this device may not cause harmful interference, and
(2) this device must accept any interference received, including interference that may cause undesired operation.

Any Changes or modifications not expressly approved by the party responsible for compliance could void the user's authority to operate the equipment.

Note: This equipment has been tested and found to comply with the limits for a Class B digital device, pursuant to part 15 of the FCC Rules. These limits are designed to provide reasonable protection against harmful interference in a residential installation. This equipment generates, uses and can radiate radio frequency energy and, if not installed and used in accordance with the instructions, may cause harmful interference to radio communications. However, there is no guarantee that interference will not occur in a particular installation. If this equipment does cause harmful interference to radio or television reception, which can be determined by turning the equipment off and on, the user is encouraged to try to correct the interference by one or more of the following measures:
—Reorient or relocate the receiving antenna.
—Increase the separation between the equipment and receiver.
—Connect the equipment into an outlet on a circuit different from that to which the receiver is connected.
—Consult the dealer or an experienced radio/TV technician for help.

CAN ICES-003 (B)/NMB-003(B)

If trouble is experienced with this equipment, please contact below:

Company Name: Grandstream Networks, Inc.
Address: 126 Brookline Ave, 3rd Floor Boston, MA 02215, USA
Tel: 1-617-5669300
Fax: 1-617-2491987