

# 承 認 書

## SPECIFICATION FOR APPROVAL

客 戶: **N041**  
CUSTOMER:

---

客 戶 料 號:  
CUST P/N:

---

泛 亞 料 號:  
FINE P/N:

---

產 品 型 號:  
DESC: **FYN04112024042301S**

---

日 期:  
DATE: **2024/04/23**

---

版 本:  
Version: **A.0**

---

擬 制 PREPARED BY	審 核 CHECKED BY	批 准 APPROVED BY	客 戶 承 認 CUSTOMER APPROVE
尹 艺	王 镇 生	蔡 纪 雨	

## 东莞市泛亚电子有限公司

Dongguan FANYA Electronics Co., LTD

公司地址: 东莞市石碣镇刘屋科技东路 194 号

TEL: 0769-22490287 / 22452492

FAX: 0769-22499451

E-mail: fineelec@163.com

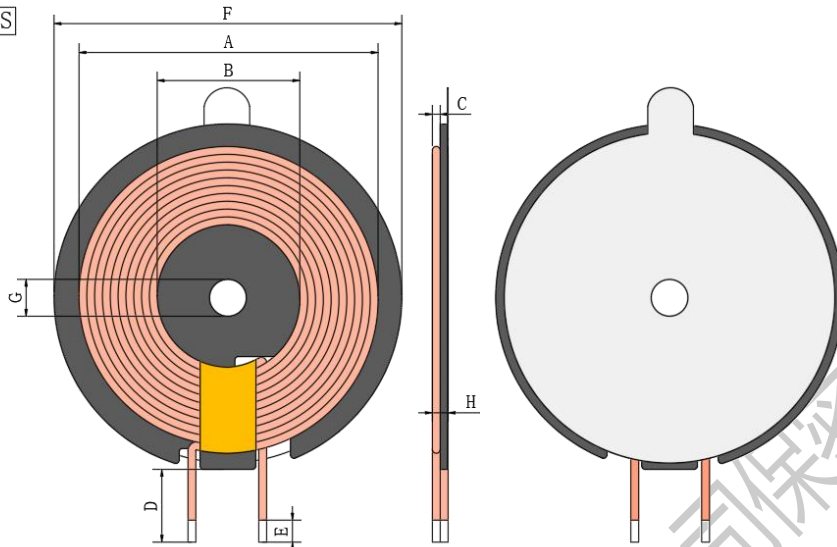


# SPECIFICATION

產品型號: DESC	<b>FYN04112024042301S</b>	版本 Rev: A.0	客戶 CUST: 泛亚料号 Fine P/N: 客户料号 CUST P/N:	N041
---------------	---------------------------	----------------	--	------

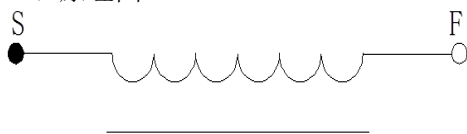
一、尺寸 DIMENSION:(mm)

HF ROHS



A	40.5±1.0
B	20.5±0.5
C	1.25Max
D	45±1.5
E	2-4
F	50±1
G	5.3±0.5
H	2.4 Max (不含离型纸及引线)

二、原理图 SCHEMATIC DIAGRAM:



- 注:
1. 线圈交叉出线;
  2. 线圈出线位置贴 8mm 宽高温胶;
  3. 线圈反贴硬磁片, 硬磁片尺寸  $\phi 50 \times 5.3 \times 1.0$ mm, 开孔开 L 双线槽;
  4. 磁片背面贴  $\phi 48 \times 6 \times 0.08$ mm 开孔带手撕位普通双面背胶。

三、绕线参数 Winding Specification:

序号 NO.	端子 TERMINAL	线径 WIRE	圈数 Turns	绕线方向 Winding Direction
1	S   F	丝包线 0.078*105P	10Ts	CCW

四、电气特性 ELECTRICAL CHARACTERISTICS:

温度 TEMPERATURE:25±10°C, 湿度 RELATIVE HUMIDITY:65±20%

序号 NO.	项目 ITEM	端子 TERMINAL	标准 SPECIFICATION	测试条件 TEST FREQUENCY	测试仪器 TEST EQUIPMENTS
1	IND.	S-F	6.5uH ±10%	100KHz/1.0V	TH2829LX
2	DCR	S-F	60mΩ Max	@25°C	TH2829LX

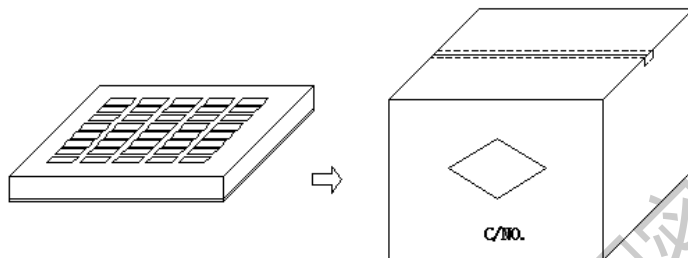
擬制/日期 PREPARED BY/DATE	審核/日期 CHECKED BY/DATE
尹艺 2024/04/23	蔡纪雨 2024/04/23

## SPECIFICATION

产 品 型 号: DESC	<b>FYN04112024042301S</b>	版本 Rev: A.0	客 户 CUST: 泛亚料号 Fine P/N: 客户料号 CUST P/N:	N041
------------------	---------------------------	----------------	---	------

五、包装 PACKING:

5.1 包装图片 Packing pictures:



5.2 包装数量及规格 Packing Quantity:

项目 Item	数量 Quantity	材料规格 Material
盘 Box	200 Pcs	370*265*55mm
箱 Big Carton	1000 Pcs	420*270*310mm

5.3 包装以现有包装盘为参照标准，以实际出货包装为准,如有特需要求可以定制。

The packaging shall be based on the existing packing plate and the actual delivery package shall prevail. If there is any requirement, we can customize it.

六、材料清单 Material list:

序号 number	材料名称 Material name	品名描述 Description	制造商 Manufacturer
1	丝包线 0.078*105P	丝包线 0.078*105P	
2	无铅锡条	无铅锡条	
3	磁片	Φ50*5.3*1.0mm, 开孔开 L 双线槽	
4	高温胶	8mm 宽的高温胶	
5	普通背胶	Φ48*6*0.08mm 开中孔带手撕位普通背胶	

拟制/日期 PREPARED BY/DATE 尹艺 2024/04/23	审核/日期 CHECKED BY/DATE 蔡纪雨 2024/04/23
--	--