



深圳市深广电子科技有限公司

Shenzhen Shenguang Electronic Technology Co.,LTD

客户/Ciient	_____
名称/TYPE	发射线圈 50MM
产品型号	
Model NO	ni=6.3uH ±10%
产品编号	00080500001
Part numbering systey	_____
客户料号	
Cient p/NO	_____
工程编号	
Enginrer NO	TQE 1800510003
日期/Date	2019-04-27



深圳市深广电子科技有限公司

Shenzhen Shenguang Electronic Technology Co.,LTD

一、线圈工艺/Winding Procese:

NO	绕组/Number	线规 /Specification	匝数/Turns	绕线方向/ Winding Direction	备注
1	N1	2UEW-B-0.08*105P	10TS	CCW	
2					

二. 电气性能/FEATURES:

1.测试条件 (Test conditions) : 25°C,65%RH@100KHz/1V

1.1 电感量 (Inductance)

1.11 L0A (单独线圈) =3.8uH±20%

1.12 L0A(线圈+磁片)=6.5uH±10%

1.2 Q 值=90MIN

1.3 直流电阻 (DCR) : 45mΩ MAX

1.4 工作温度(Operating Temperature): -25°C~85°C

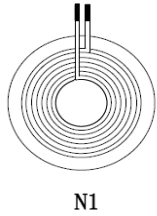
2.测试仪器(Test instrument): L:创达 1068+1310;DCR:502BC;SIZE:Callipers

3.材料清单

NO	项目	材料
1	WIRE	φ 0.08*105p 2UEW-1.15mm
2	FERRITE	50*5.3*1.0 L型槽 铁氧体硬磁 PC95 材
3	GLUE	白胶
4	SOLDER	XCD-907B
5	Adhesive	双面背胶
6	High temperature adhesive	8MM 高温胶带
7		

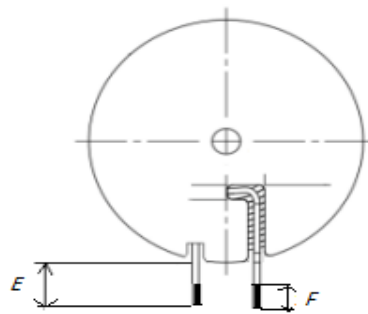
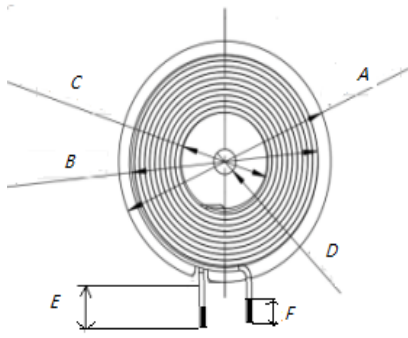
8		
---	--	--

三. 电路图/CIRCUIT DIAGRAM



单位: MM

四. 外形图/OUTSIDEDIAGRA



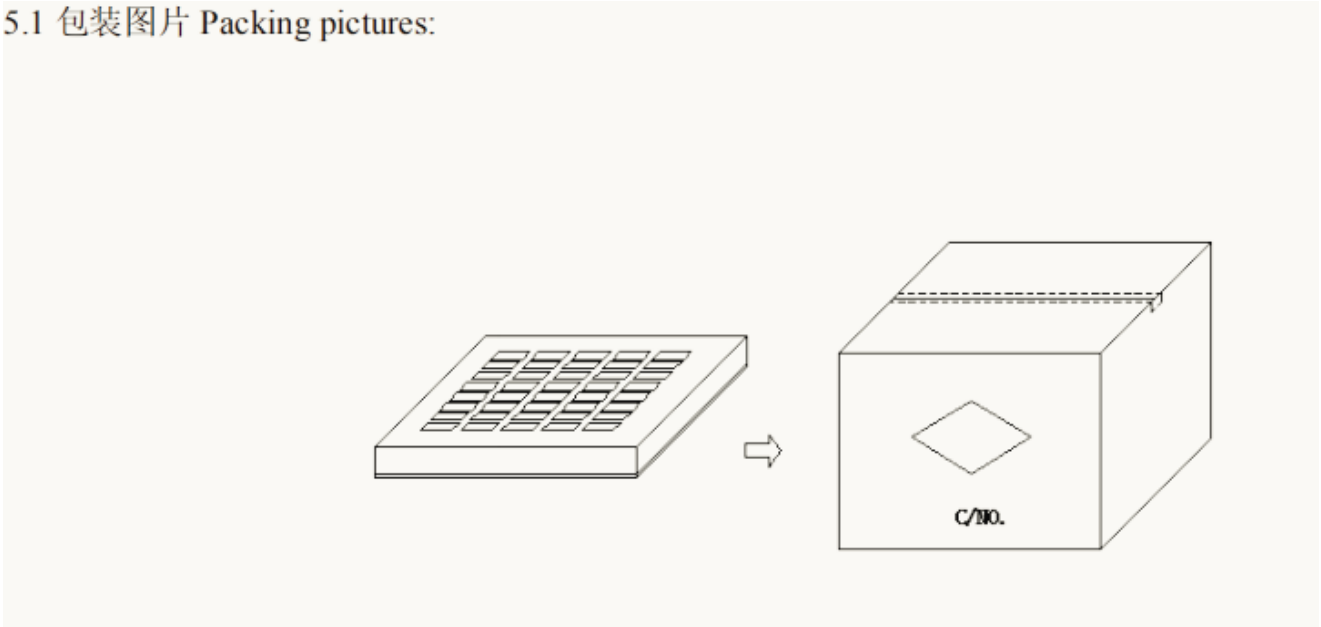
注: 线圈出线位置缠绕 8MM (ref) 高温胶纸

标准	A	B	C	D	E	F	G	
STD	50±0.5	42.5±1	20.5±0.5	5±0.5	50±1	3±1	2.8Max	

单位: MM

五. 包装/PACKAGE

5.1 包装图片 Packing pictures:



5.2 包装数量及规格 Packing Quantity:

项目 Item	数量 Quantity	材料规格 Material
盒 Box	350 Pcs	345*330*50 mm
箱 Big Carton	1750 Pcs	360*340*280 mm

5.3 包装以现有包装盘为参照标准，以实际出货包装为准，如有特需要求可以定制。

The packaging shall be based on the existing packing plate and the actual delivery package shall prevail .If there is any requirement,we can customize it.



深圳市深广电子科技有限公司

Shenzhen Shenguang Electronic Technology Co.,LTD

Sample Test Data

客户		客户编号		日期	2019-4-19	文件编号	SG2019032501				
产品编号	00080500001	产品规格	5.0*5.3*1.0	版本	0A	页码					
测试项目	特性测试					尺寸测量					
	Ls	Q	DCR	A	B	C	D	E	F	G	
规格标准	6.3-6.9uh	≥90	≤45	50±0.5	42.5±1	20.5±0.5	5±0.5	35±2	3±1	2.6Max	
单位	uH		mΩ	MM							
测试条件	LCR(测试仪 100KHZ/1.0V)					Digital Caliper					
TEST DATA											
No1.	6.709	129.9	36.18	49.84	42.71	20.53	4.68	35.77	3.47	2.55	
No2.	6.684	131.7	35.86	49.86	42.77	20.43	5.19	35.94	3.48	2.57	
No3.	6.547	133.6	35.99	49.96	42.64	20.46	4.71	35.92	3.49	2.52	
No4.	6.561	141.3	36.08	49.88	42.71	20.62	5.11	35.97	3.47	2.54	
No5.	6.580	136.5	35.79	49.90	42.47	20.54	4.74	35.94	3.48	2.43	
No6.											
No7.											
判定结果	OK	OK	OK	OK	OK	OK	OK	OK	OK	OK	
备注:					Approval						
					Drawn	Checked	Approved	Customer Approval			
					段家旺	谢良	谢小仔				