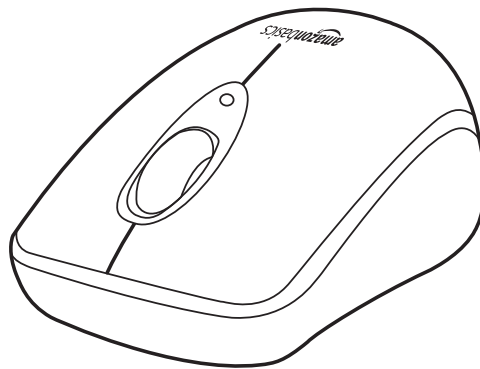


amazonbasics



Wireless Mouse

Souris sans Fil

Funk-Maus

Mouse Wireless

Ratón Inalámbrico

Draadloze Muis

**B005EJH6Z4, B07TCQVDQ4, B07TCQVDQ7, B01MYU6XSB,
B01N27QVP7, B01N9C2PD3, B01MZZR0PV, B01NADN0Q1**

English	3
Français	14
Deutsch	23
Italiano	32
Español	41
Nederlands	50

Table of Contents

1. Important Safeguards	4
2. Battery Warnings	4
3. Product Description	5
4. Before First Use	6
5. Installing batteries/Pairing	6
6. Operation	7
7. Cleaning and Maintenance	8
7.1 Cleaning	8
7.2 Storage	8
8. FCC Compliance Statement	9
9. Canada IC Notice	10
10. Simplified EU Declaration of Conformity	11
11. Disposal	11
12. Battery Disposal	12
13. Specifications	12
14. Feedback and Help	13

EN

1. Important Safeguards



Read these instructions carefully and retain them for future use. If this product is passed to a third party, then these instructions must be included.

⚠ CAUTION

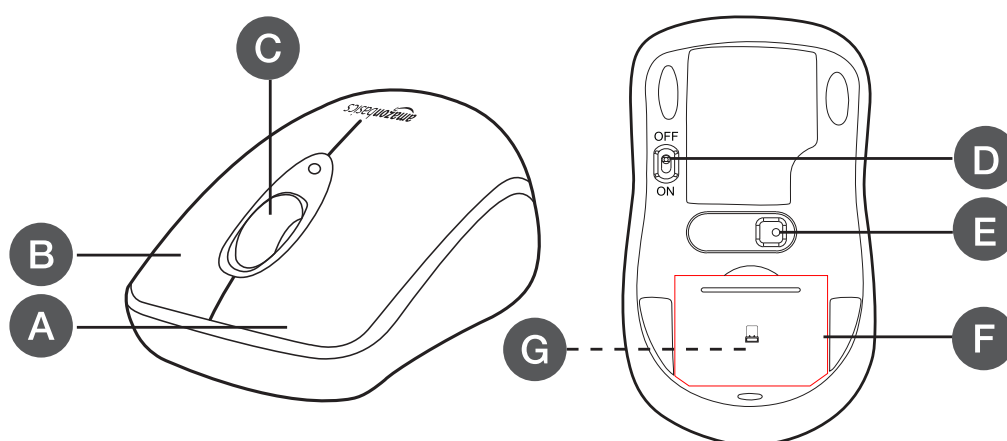
- ▶ Avoid looking directly into the sensor.

2. Battery Warnings

NOTICE The batteries are not included.

- ▶ Always insert batteries correctly with regards to polarity (+ and –) marked on the battery and the product.
- ▶ Exhausted batteries should be immediately removed from product and properly disposed.

3. Product Description



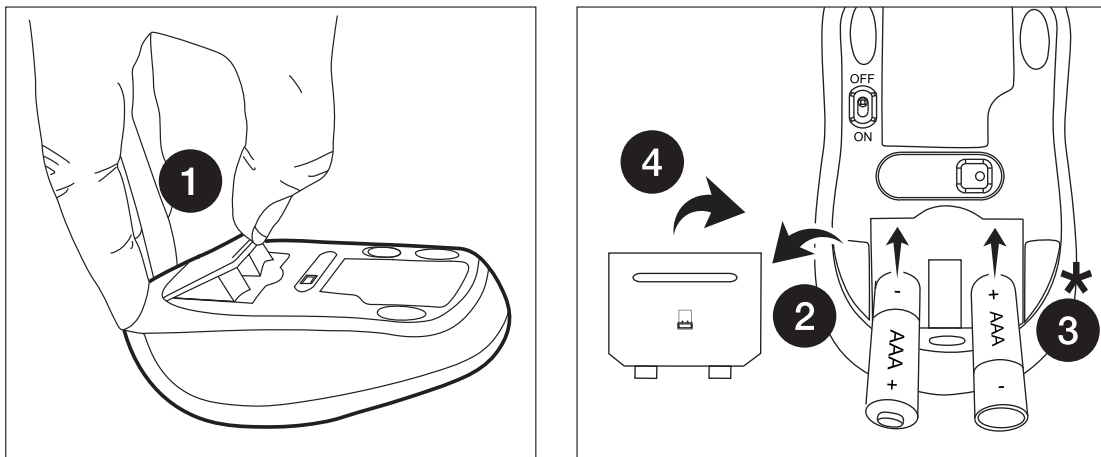
- | | | | |
|----------|----------------------|----------|---------------|
| A | Left button | E | Sensor |
| B | Right button | F | Battery cover |
| C | Scroll wheel | G | Nano receiver |
| D | ON/OFF switch | | |

4. Before First Use

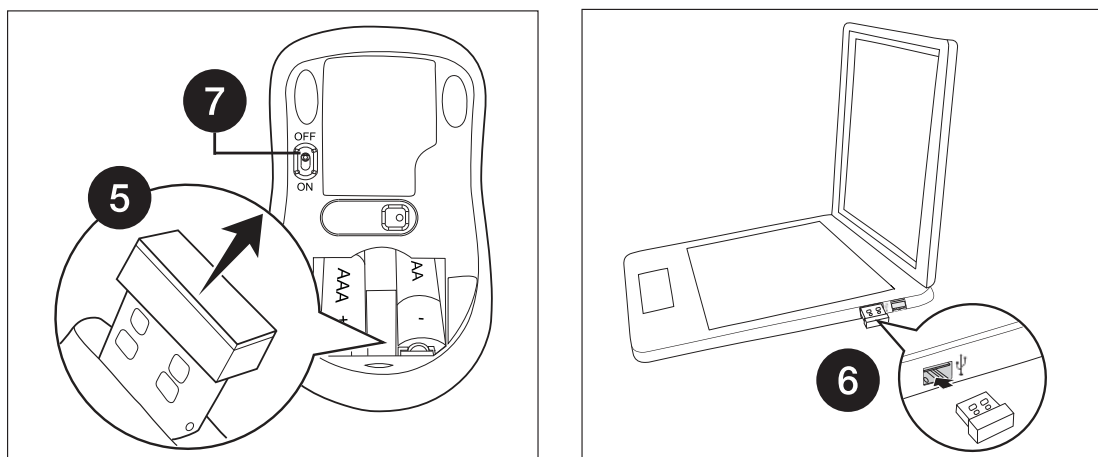
⚠ DANGER Risk of suffocation!

- ▶ Keep any packaging materials away from children – these materials are a potential source of danger, e.g. suffocation.
- ▶ Remove all the packing materials.
- ▶ Check the product for transport damages.

5. Installing batteries/Pairing



* Observe correct polarity (+ and -).

**NOTICE**

The nano receiver automatically pairs with the product. If the connection fails or is interrupted, switch the product off and reconnect the nano receiver.

6. Operation

- ▶ Left button (A): Left click function according to your computer system settings.
- ▶ Right button (B): Right click function according to your computer system settings.

- ▶ Scroll wheel (C): Rotate the scroll wheel to scroll up or down on the computer screen. Click function according to your computer system settings.
- ▶ **ON/OFF** switch (D): Use the **ON/OFF** switch to switch the mouse on and off.

7. Cleaning and Maintenance

NOTICE During cleaning do not immerse the product in water or other liquids. Never hold the product under running water.

7.1 Cleaning

- ▶ To clean the product, wipe with a soft, slightly moist cloth.
- ▶ Never use corrosive detergents, wire brushes, abrasive scourers, metal or sharp utensils to clean the product.

7.2 Storage

- ▶ Store the product in its original packaging in a dry area. Keep away from children and pets.

8. FCC Compliance Statement

1. This device complies with Part 15 of the FCC rules. Operation is subject to the following two conditions:
 - (1) this device may not cause harmful interference, and
 - (2) this device must accept any interference received, including interference that may cause undesired operation.
2. Changes or modifications not expressly approved by the party responsible for compliance could void the user's authority to operate the equipment.

FCC Interference Statement

This equipment has been tested and found to comply with the limits for a Class B digital device, pursuant to part 15 of the FCC Rules. These limits are designed to provide reasonable protection against harmful interference in a residential installation. This equipment generates, uses and can radiate radio frequency energy and, if not installed and used in accordance with the instructions, may cause harmful interference to radio communications. However, there is no guarantee that interference will not occur in a particular installation. If this equipment does cause harmful interference to radio or television reception, which can be determined by turning the equipment off and on, the user is encouraged to try to correct the interference by one or more of the following measures:

- ▶ Reorient or relocate the receiving antenna.
- ▶ Increase the separation between the equipment and receiver.
- ▶ Connect the equipment into an outlet on a circuit different from that to which the receiver is connected.
- ▶ Consult the dealer or an experienced radio / TV technician for help.

9. Canada IC Notice

- ▶ This device contains licence-exempt transmitter(s)/receiver(s) that comply with Innovation, Science and Economic Development Canada's licence-exempt RSS(s). Operation is subject to the following two conditions:
 - (1) this device may not cause interference, and
 - (2) this device must accept any interference, including interference that may cause undesired operation of the device.
- ▶ This equipment complies with Industry Canada radiation exposure limits set forth for an uncontrolled environment.
- ▶ This Class B digital apparatus complies with Canadian CAN ICES-3(B) / NMB-3(B) standard.

10. Simplified EU Declaration of Conformity

- ▶ Hereby, Amazon EU Sarl declares that the radio equipment type B005EJH6Z4, B07TCQVDQ4, B07TCQVDQ7, B01MYU6XSB, B01N27QVP7, B01N9C2PD3, B01MZZR0PV, B01NADN0Q1 is in compliance with Directive 2014/53/EU.
- ▶ The full text of the EU declaration of conformity is available at the following internet address: https://www.amazon.co.uk/amazon_private_brand_EU_compliance

11. Disposal



The Waste Electrical and Electronic Equipment (WEEE) Directive aims to minimise the impact of electrical and electronic goods on the environment, by increasing re-use and recycling and by reducing the amount of WEEE going to landfill. The symbol on this product or its packaging signifies that this product must be disposed separately from ordinary household wastes at its end of life. Be aware that this is your responsibility to dispose of electronic equipment at recycling centers in order to conserve natural resources. Each country should have its collection centers for electrical and electronic equipment recycling. For information about your recycling drop off area, please contact your related electrical and electronic equipment waste management authority, your local city office, or your household waste disposal service.

12. Battery Disposal



Do not dispose of used batteries with your household waste. Take them to an appropriate disposal/collection site.

13. Specifications

Power supply	3 V (2 x AAA/LR03 battery)
Net weight	approx. 0.15 lbs (68 g)
Dimensions (W x H x D)	approx. 4 x 2.3 x 1.6" (10.1 x 5.9 x 4 cm)
OS compatibility	Windows 7/8/8.1/10
Transmission power (EU)	4 dBm
Frequency band	2.405~2.474 GHz

14. Feedback and Help

Love it? Hate it? Let us know with a customer review.

AmazonBasics is committed to delivering customer-driven products that live up to your high standards. We encourage you to write a review sharing your experiences with the product.



US: amazon.com/review/review-your-purchases#

UK: amazon.co.uk/review/review-your-purchases#



US: amazon.com/gp/help/customer/contact-us

UK: amazon.co.uk/gp/help/customer/contact-us

Table des Matières

1. Mesures de Sécurité Importantes	15
2. Avertissements Relatifs aux Piles	15
3. Description du Produit	16
4. Avant la Première Utilisation	17
5. Insertion des piles/Appariement	17
6. Fonctionnement	18
7. Nettoyage et Entretien	19
7.1 Nettoyage	19
7.2 Rangement	19
8. Énoncé d'Industrie Canada (IC)	20
9. Déclaration UE de Conformité Simplifiée	20
10. Mise Au Rebut	21
11. Mise au Rebut des Piles	21
12. Caractéristiques	22
13. Vos Avis et Aide	22

1. Mesures de Sécurité Importantes



Veillez lire attentivement les présentes instructions et les conserver afin de pouvoir vous y référer ultérieurement. En cas de cession de ce produit à un tiers, les présentes instructions doivent également lui être remises.

ATTENTION

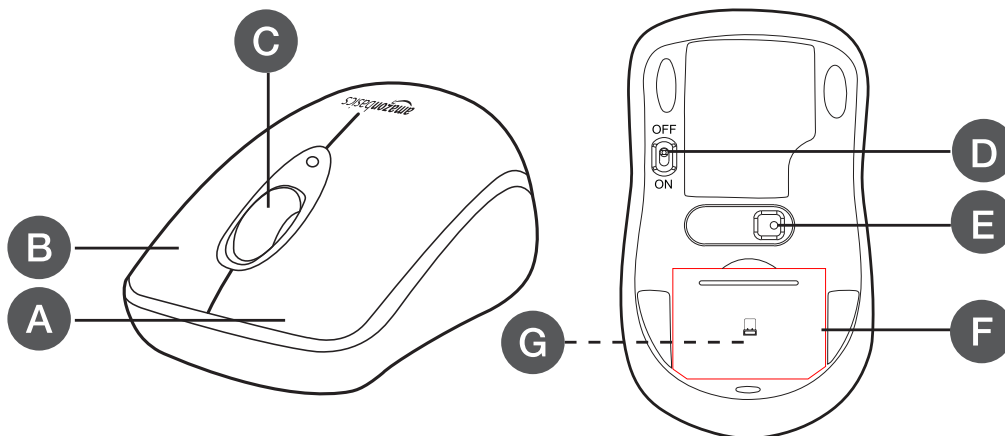
- ▶ Évitez de regarder directement à l'intérieur du capteur.

2. Avertissements Relatifs aux Piles

REMARQUE Les piles ne sont pas incluses.

- ▶ Insérez toujours les piles en respectant les polarités (+ et -) indiquées sur la pile et le produit.
- ▶ Les piles usées doivent être immédiatement retirées du produit, puis mises au rebut de façon adéquate.

3. Description du Produit



- A** Bouton de gauche
- B** Bouton de droite
- C** Molette de défilement
- D** Interrupteur **ON/OFF**
(Marche/Arrêt)

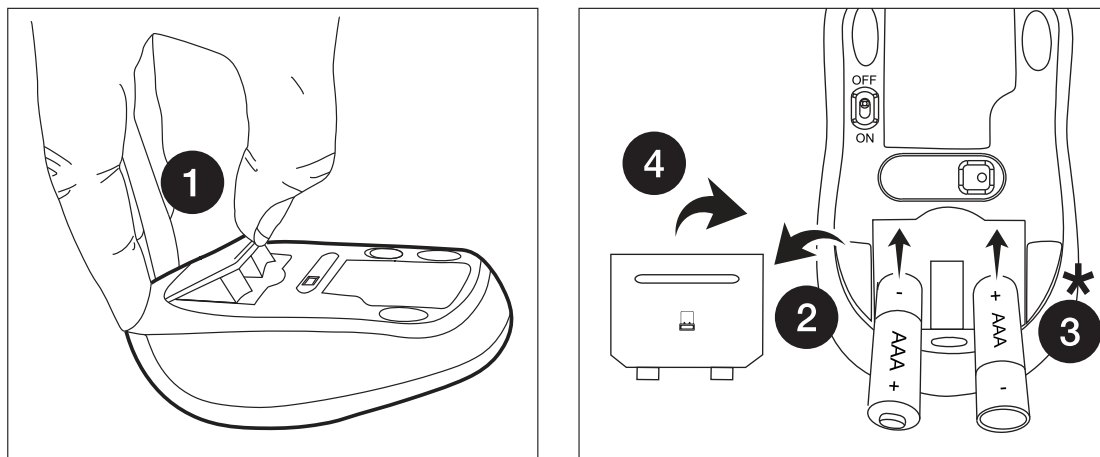
- E** Capteur
- F** Couverture des piles
- G** Nanorécepteur

4. Avant la Première Utilisation

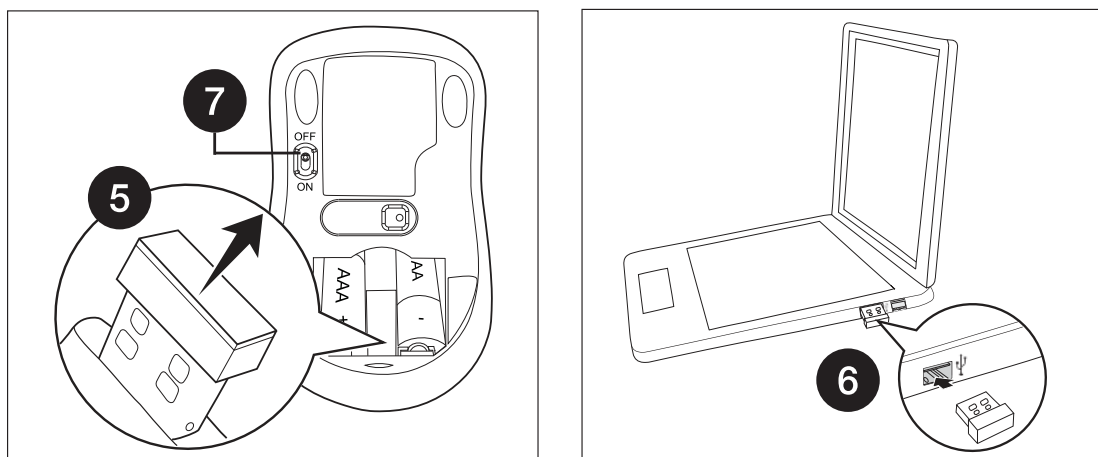
⚠ DANGER Risque d'étouffement !

- ▶ Maintenez tous les matériaux d'emballage hors de la portée des enfants. Ces matériaux constituent une source de danger potentiel comme l'étouffement.
- ▶ Retirez tous les matériaux d'emballage.
- ▶ Vérifiez l'état du produit afin de détecter des dommages éventuels dus au transport.

5. Insertion des piles/Appariement



* Respectez la polarité correcte (+ et -).

**REMARQUE**

Le nanorécepteur s'apparie automatiquement avec le produit. Si la connexion échoue ou est interrompue, éteignez le produit et connectez à nouveau le nanorécepteur.

6. Fonctionnement

- ▶ Bouton de gauche (A) : Fonction de clic gauche en fonction des paramètres du système de votre ordinateur.
- ▶ Bouton de droite (B) : Fonction de clic droit en fonction des paramètres du système de votre ordinateur.

- ▶ Molette de défilement (C) : Faites tourner la molette de défilement pour faire défiler l'écran de l'ordinateur vers le haut ou le bas. Fonction du clic en fonction des paramètres du système de votre ordinateur.
- ▶ Interrupteur **ON/OFF** (D) : Utilisez le commutateur **ON/OFF** pour mettre la souris sous et hors tension.

7. Nettoyage et Entretien

REMARQUE

Pendant le nettoyage, ne pas plonger le produit dans l'eau ni dans tout autre liquide. N'exposez jamais le produit à l'eau courante.

7.1 Nettoyage

- ▶ Nettoyez le produit en passant un chiffon doux et légèrement humide.
- ▶ Ne jamais utiliser de détergents corrosifs, de brosses métalliques, de lavettes abrasives ou d'ustensiles tranchants ou en métal pour nettoyer le produit.

7.2 Rangement

- ▶ Rangez le produit dans son emballage d'origine dans un endroit sec. À tenir éloigné des enfants et des animaux domestiques.

8. Énoncé d'Industrie Canada (IC)

- ▶ Le présent appareil est conforme aux CNR d'Industrie Canada applicables aux appareils radio exempts de licence. L'exploitation est autorisée aux deux conditions suivantes :
 - (1) l'appareil ne doit pas produire de brouillage, et
 - (2) l'utilisateur de l'appareil doit accepter tout brouillage radioélectrique subi, même si le brouillage est susceptible d'en compromettre le fonctionnement.
- ▶ Cet équipement est conforme à l'exposition aux rayonnements Industry Canada limites établies pour un environnement non contrôlé.
- ▶ Cet appareil numérique de Classe B est conforme à la norme canadienne CAN ICES-3(B) / NMB-3(B).

9. Déclaration UE de Conformité Simplifiée

- ▶ Le soussigné, Amazon EU Sarl, déclare que l'équipement radioélectrique du type B005EJH6Z4, B07TCQVDQ4, B07TCQVDQ7, B01MYU6XSB, B01N27QVP7, B01N9C2PD3, B01MZZR0PV, B01NADN0Q1 est conforme à la directive 2014/53/UE.
- ▶ Le texte complet de la déclaration UE de conformité est disponible à l'adresse internet suivante : <https://www.amazon.fr/marque-privee-amazon-conformite-EU>

10. Mise Au Rebut



La directive relative aux déchets d'équipements électriques et électroniques (DEEE) vise à réduire au minimum l'impact des produits électriques et électroniques sur l'environnement, en augmentant la réutilisation et le recyclage et en réduisant la quantité de DEEE mis en décharge. Le symbole figurant sur ce produit ou sur son emballage signifie que ce produit doit être mis au rebut séparément des ordures ménagères ordinaires en fin de vie. Gardez à l'esprit que la responsabilité vous incombe de mettre au rebut les équipements électroniques dans des centres de recyclage afin de contribuer à la préservation des ressources naturelles. Chaque pays doit disposer de centres de collecte dédiés au recyclage des équipements électriques et électroniques. Pour plus d'informations sur les zones de recyclage de votre localité, veuillez contacter les autorités responsables de la gestion des déchets d'équipements électriques et électroniques de votre commune, votre mairie ou le service local de traitement des ordures ménagères.

11. Mise au Rebut des Piles



Ne mettez pas au rebut les piles usagées avec vos déchets ménagers. Déposez-les à un point de collecte approprié.

12. Caractéristiques

Alimentation	3 V (2 x piles LR03 AAA)
Poids net	env. 0,15 livre (68 g)
Dimensions (l x H x P)	env. 4 x 2,3 x 1,6 pouces (10,1 x 5,9 x 4 cm)
Systèmes d'exploitation compatibles	Windows 7/8/8.1/10
Puissance de transmission (EU)	4 dBm
Bande de fréquences	2,405~2,474 GHz

13. Vos Avis et Aide

Vous l'adorez ? Vous le détestez ? Faites-le nous savoir en laissant un commentaire.

AmazonBasics s'engage à vous offrir des produits axés sur les besoins de la clientèle et répondant à vos normes élevées. Nous vous encourageons à rédiger un commentaire visant à partager vos expériences sur le produit.



FR : amazon.fr/review/review-your-purchases#



CA : amazon.com/review/review-your-purchases#



FR : amazon.fr/gp/help/customer/contact-us



CA : amazon.ca/gp/help/customer/contact-us

Inhaltsverzeichnis

1. Wichtige Sicherheitshinweise	24
2. Batterie-Warnhinweise	24
3. Produktbeschreibung	25
4. Vor dem ersten Gebrauch	26
5. Batterien einlegen/Kopplung	26
6. Bedienen	27
7. Reinigung und Pflege	28
7.1 Reinigen	28
7.2 Lagern	28
8. Vereinfachte EU-Konformitätserklärung	29
9. Entsorgung	29
10. Entsorgung des Akkus	30
11. Technische Daten	30
12. Feedback und Hilfe	31

DE

1. Wichtige Sicherheitshinweise



Lesen Sie diese Bedienungsanleitung sorgfältig und bewahren Sie diese zum späteren Gebrauch auf. Fügen Sie diese Bedienungsanleitung bei, wenn Sie dieses Produkt an Dritte weitergeben.

VORSICHT

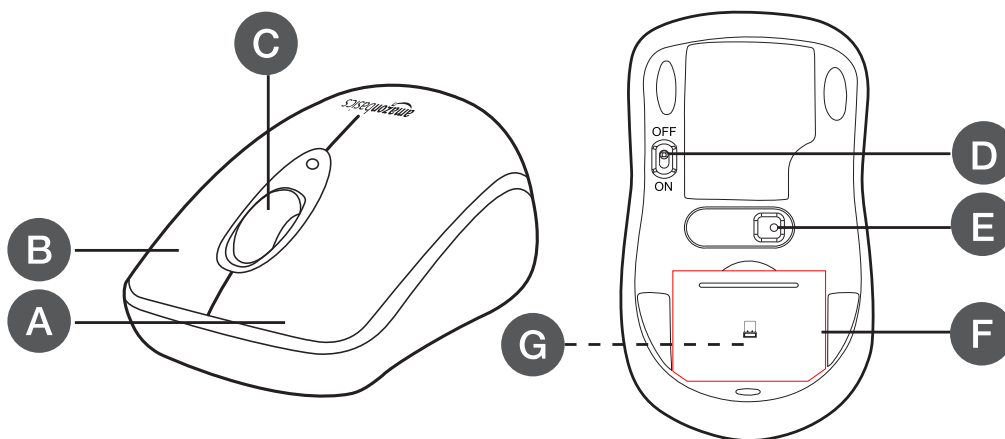
- ▶ Vermeiden Sie es, direkt in den Sensor zu blicken.

2. Batterie-Warnhinweise

HINWEIS Die Batterien sind nicht im Lieferumfang enthalten.

- ▶ Legen Sie die Batterien immer korrekt ein und achten Sie dabei auf die Polaritätsmarkierungen (+ und –) an der Batterie und am Produkt.
- ▶ Leere Batterien sollten sofort aus dem Produkt entfernt und ordnungsgemäß entsorgt werden.

3. Produktbeschreibung



- | | | | |
|----------|----------------------------------|----------|-----------------------|
| A | Linke Taste | E | Sensor |
| B | Rechte Taste | F | Batteriefachabdeckung |
| C | Scrollrad | G | Nano-Empfänger |
| D | ON/OFF (EIN/AUS)-Schalter | | |

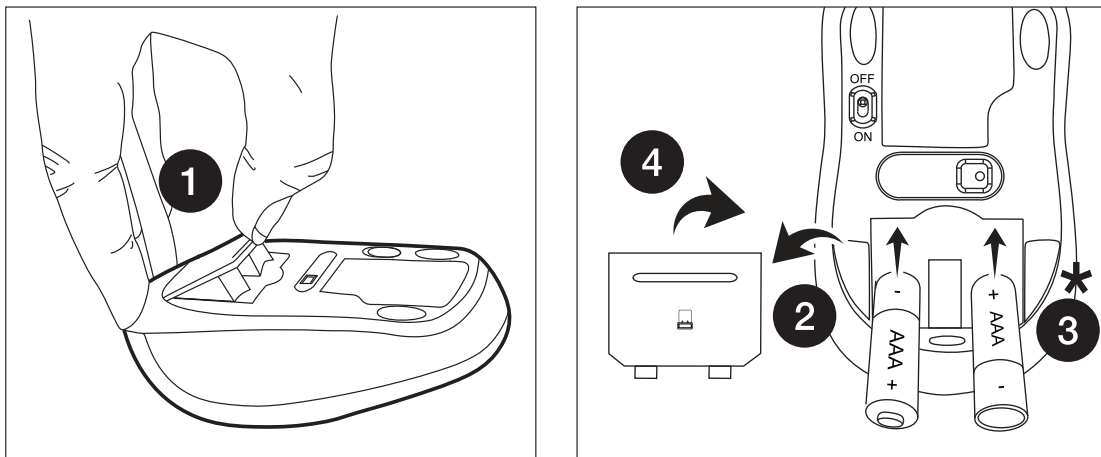
DE

4. Vor dem ersten Gebrauch

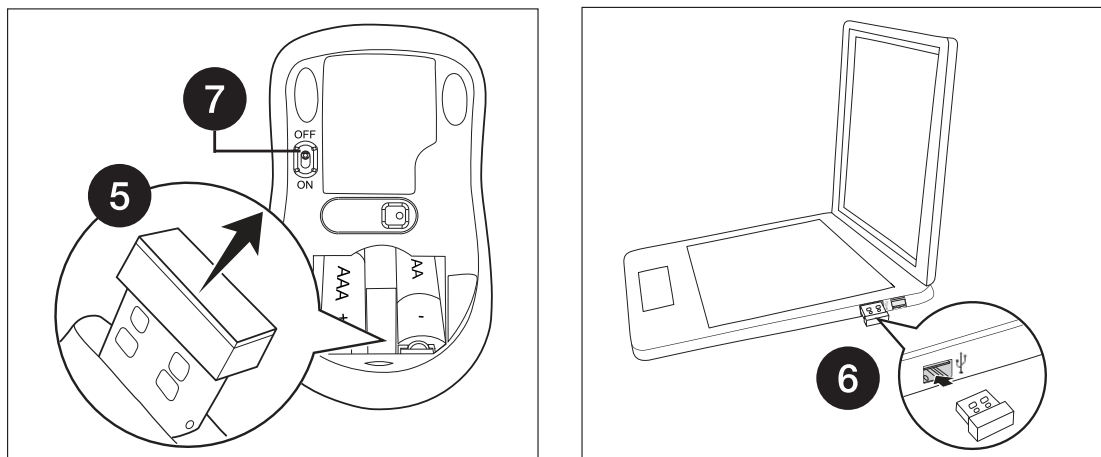
⚠ GEFÄHR Erstickungsrisiko!

- ▶ Halten Sie Verpackungsmaterialien von Kindern fern – diese Materialien stellen eine potenzielle Gefahrenquelle dar, z. B. Erstickten.
- ▶ Entfernen Sie alle Verpackungsmaterialien.
- ▶ Überprüfen Sie das Produkt auf Transportschäden.

5. Batterien einlegen/Kopplung



* Beachten Sie die richtige Polarität (+ und -).



HINWEIS Der Nano-Empfänger wird automatisch mit dem Produkt gekoppelt. Wenn die Verbindung fehlschlägt oder unterbrochen wird, schalten Sie das Produkt aus und schließen Sie den Nano-Empfänger wieder an.

6. Bedienen

- ▶ Linke Taste (A): Linksklick-Funktion entsprechend den Systemeinstellungen Ihres Computers.
- ▶ Rechte Taste (B): Rechtsklick-Funktion entsprechend den Systemeinstellungen Ihres Computers.

- ▶ Scrollrad (C): Drehen Sie das Scrollrad, um auf dem Computer-Bildschirm nach oben oder nach unten zu scrollen. Klick-Funktion entsprechend den Systemeinstellungen Ihres Computers.
- ▶ **ON/OFF**-Schalter (D): Verwenden Sie den **ON/OFF**-Schalter, um die Maus ein- und auszuschalten.

7. Reinigung und Pflege

HINWEIS

Tauchen Sie das Produkt beim Reinigen nicht in Wasser oder andere Flüssigkeiten. Halten Sie das Produkt nie unter fließendes Wasser.

7.1 Reinigen

- ▶ Wischen Sie das Produkt zum Reinigen mit einem weichen, leicht angefeuchteten Tuch ab.
- ▶ Verwenden Sie nie ätzende Reinigungsmittel, Drahtbürsten, Scheuermittel, Metall oder scharfe Materialien, um das Produkt zu reinigen.

7.2 Lagern

- ▶ Lagern Sie das Produkt in seiner Originalverpackung an einem trockenen Ort. Halten Sie das Produkt von Kindern und Haustieren fern.

8. Vereinfachte EU-Konformitätserklärung

- ▶ Hiermit erklärt Amazon EU Sarl, dass der Funkanlagentyp B005EJH6Z4, B07TCQVDQ4, B07TCQVDQ7, B01MYU6XSB, B01N27QVP7, B01N9C2PD3, B01MZZR0PV, B01NADN0Q1 der Richtlinie 2014/53/EU entspricht.
- ▶ Der vollständige Text der EU-Konformitätserklärung ist unter der folgenden Internetadresse verfügbar:
<https://www.amazon.de/amazon-private-brand-EU-konformitaet>

9. Entsorgung



Die Richtlinie über Elektro- und Elektronik-Altgeräte zielt darauf ab, die Auswirkungen von elektrischen und elektronischen Waren auf die Umwelt zu minimieren, durch Steigerung der Wiederverwendung und des Recyclings sowie durch Reduktion der Anzahl an Elektro- und Elektronik-Altgeräten, die auf Mülldeponien landen. Das Symbol auf dem Produkt oder der Verpackung weist darauf hin, dass das Produkt am Ende seiner Nutzungsdauer separat vom normalen Hausmüll entsorgt werden muss. Beachten Sie, dass es in Ihrer Verantwortung liegt, elektronische Geräte in Recycling-Zentren zu entsorgen, um die natürlichen Ressourcen zu erhalten. Jedes Land sollte Sammelzentren für das Recycling elektrischer und elektronischer Geräte haben. Für Informationen zu Ihren Recycling-Abgabestellen kontaktieren Sie bitte Ihre Abfallwirtschaftsbehörde für Elektro- und Elektronikgeräte, Ihre örtlichen Behörden oder Ihr Abfallentsorgungsunternehmen.

DE

10. Entsorgung des Akkus



Entsorgen Sie verwendete Akkus niemals in Ihrem Hausmüll. Bringen Sie sie zu einer entsprechenden Entsorgungs-/Sammelstelle.

11. Technische Daten

Stromversorgung	3 V (2 x AAA/LR03-Batterie)
Nettogewicht	ca. 0,15 Pfund (68 g)
Abmessungen (B x H x T)	ca. 4 x 2,3 x 1,6 Zoll (10,1 x 5,9 x 4 cm)
Betriebssystem-Kompatibilität	Windows 7/8/8.1/10
Übertragungsleistung (EU)	4 dBm
Frequenzbereich	2,405~2,474 GHz

12. Feedback und Hilfe

Gefällt es Ihnen? Gefällt es Ihnen nicht? Dann bewerten Sie das Produkt auf unserer Webseite!

AmazonBasics setzt sich für die Bereitstellung kundenorientierter Produkte ein, um Ihre hohen Qualitätsstandards zu erfüllen. Bitte schreiben Sie eine Rezension, in der Sie Ihre Erfahrungen mit dem Produkt teilen.



[**amazon.de/review/review-your-purchases#**](https://amazon.de/review/review-your-purchases#)



[**amazon.de/gp/help/customer/contact-us**](https://amazon.de/gp/help/customer/contact-us)

Sommario

1. Avvertenze di sicurezza importanti	33
2. Avvertenze sulle batterie	33
3. Descrizione del prodotto	34
4. Prima del primo utilizzo	35
5. Inserimento delle batterie / Associazione	35
6. Funzionamento	36
7. Pulizia e manutenzione	37
7.1 Pulizia	37
7.2 Conservazione	37
8. Dichiarazione di Conformità UE Semplificata	38
9. Smaltimento	38
10. Smaltimento della batteria	39
11. Specifiche	39
12. Feedback e Aiuto	40

1. Avvertenze di sicurezza importanti



Leggere attentamente le istruzioni e conservarle per un utilizzo futuro. In caso di cessione del prodotto a terzi, accludere parimenti questo manuale utente.

⚠ ATTENZIONE

- ▶ Evitare di guardare direttamente il sensore.

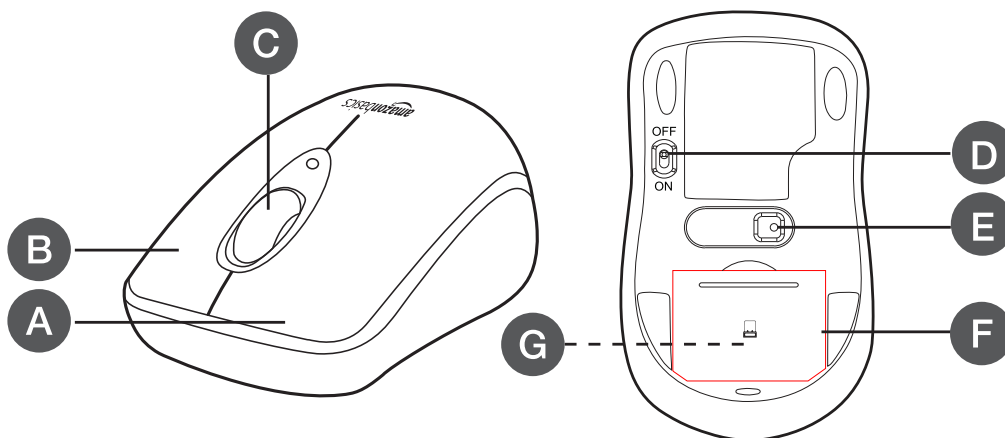
2. Avvertenze sulle batterie

AVVISO

Le batterie non sono incluse.

- ▶ Inserire sempre le batterie in modo corretto, secondo la polarità (+ e -) indicata sulle stesse e sul prodotto.
- ▶ Le batterie esaurite devono essere immediatamente rimosse dal prodotto e smaltite in modo appropriato.

3. Descrizione del prodotto



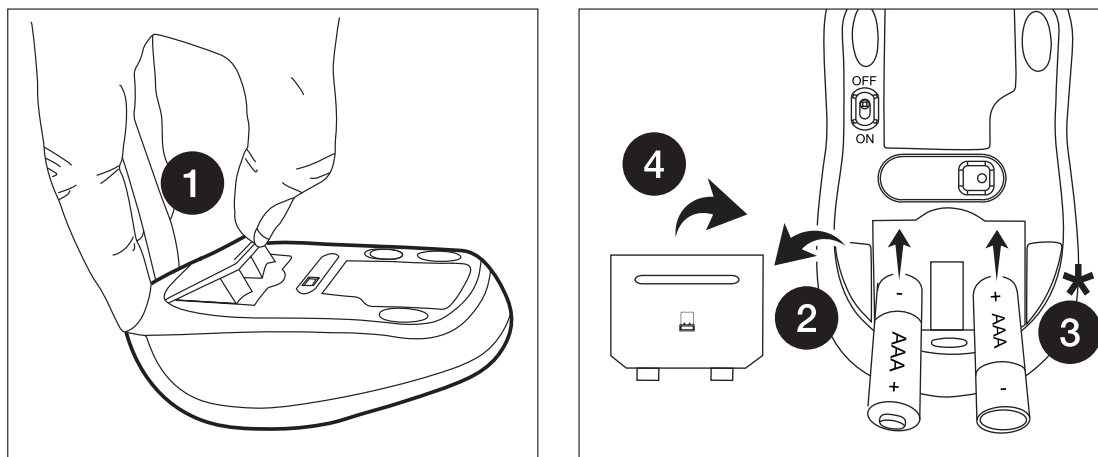
- | | | | |
|----------|----------------------------|----------|--------------------------|
| A | Pulsante sinistro | E | Sensore |
| B | Pulsante destro | F | Coperchio della batteria |
| C | Rotella di scorrimento | G | Nano ricevitore |
| D | Interruttore ON/OFF | | |

4. Prima del primo utilizzo

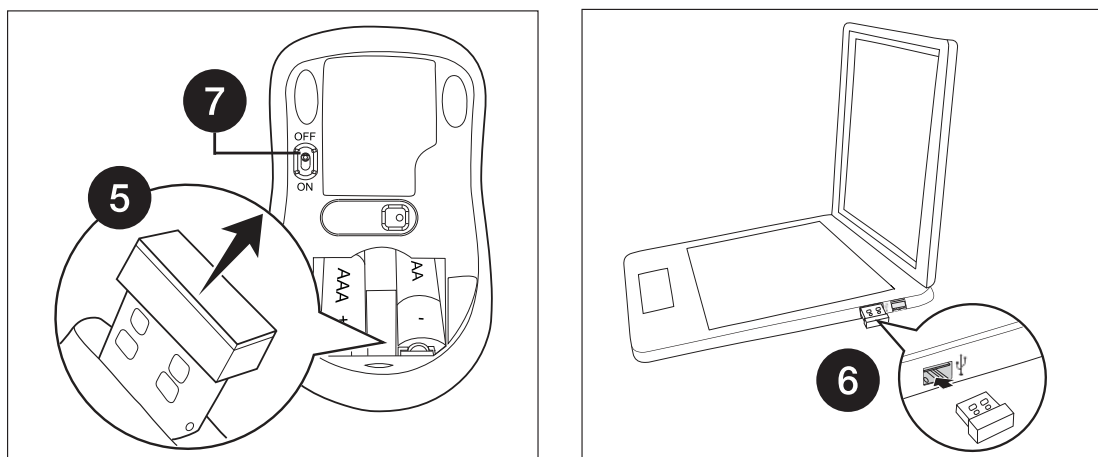
⚠ PERICOLO Pericolo di soffocamento!

- ▶ Tenere qualsiasi materiale di imballaggio lontano dalla portata dei bambini: questi materiali sono una potenziale sorgente di pericolo, come ad esempio il soffocamento.
- ▶ Rimuovere tutto il materiale di imballaggio.
- ▶ Controllare che il prodotto non abbia subito danni durante il trasporto.

5. Inserimento delle batterie / Associazione



* Rispettare la corretta polarità (+ e -).

**AVVISO**

Il nano ricevitore si associa automaticamente con il prodotto. Se il collegamento non riesce o viene interrotto, spegnere il prodotto e ricollegare il nano ricevitore.

6. Funzionamento

- ▶ Pulsante sinistro (A): Funzione di clic sinistro del mouse in base alle impostazioni di sistema del computer.
- ▶ Pulsante destro (B): Funzione di clic destro del mouse in base alle impostazioni di sistema del computer.

- ▶ Rotella di scorrimento (C): Ruotare la rotella per scorrere su o giù sullo schermo del computer. Funzione di clic del mouse in base alle impostazioni di sistema del computer.
- ▶ Interruttore **ON/OFF** (D): Utilizzare l'interruttore **ON/OFF** per accendere e spegnere il mouse.

7. Pulizia e manutenzione

AVVISO Non immergere il prodotto in acqua o in altri liquidi durante la pulizia. Non tenere mai il prodotto sotto l'acqua corrente.

7.1 Pulizia

- ▶ Per pulire il prodotto, passare un panno morbido leggermente inumidito.
- ▶ Non usare mai detersivi corrosivi, spazzole metalliche, spugne abrasive o utensili metallici o affilati per pulire il prodotto.

7.2 Conservazione

- ▶ Conservare il prodotto nel suo imballaggio originale in un luogo asciutto. Tenere lontano dalla portata dei bambini e degli animali.

8. Dichiarazione di Conformità UE Semplificata

- Il fabbricante, Amazon EU Sarl, dichiara che il tipo di apparecchiatura radio B005EJH6Z4, B07TCQVDQ4, B07TCQVDQ7, B01MYU6XSB, B01N27QVP7, B01N9C2PD3, B01MZZR0PV, B01NADN0Q1 è conforme alla direttiva 2014/53/UE.
- Il testo completo della dichiarazione di conformità UE è disponibile al seguente indirizzo Internet: https://www.amazon.it/marchio_privato_di_Amazon_conformita_EU

9. Smaltimento



La Direttiva sui rifiuti di apparecchiature elettriche ed elettroniche (RAEE) mira a minimizzare l'impatto di suddette apparecchiature sull'ambiente, aumentando le pratiche di riutilizzo e riciclo e riducendo la quantità di rifiuti RAEE inviati in discarica. Il simbolo su questo prodotto o sull'imballaggio indica che il prodotto dovrà essere smaltito separatamente dai rifiuti domestici al termine del suo ciclo di vita. Si noti che l'utente è responsabile dello smaltimento delle apparecchiature elettroniche presso i centri di riciclo al fine di contribuire a preservare le risorse naturali. Ogni Paese deve disporre dei propri centri di raccolta per il riciclo di apparecchiature elettriche ed elettroniche. Per informazioni sui luoghi in cui avviene la raccolta per il riciclo, contattare le autorità competenti per la gestione dei rifiuti di apparecchiature elettriche ed elettroniche, l'ufficio municipale locale o il servizio di smaltimento dei rifiuti domestici.

10. Smaltimento della batteria



Non smaltire le batterie usate insieme ai normali rifiuti domestici. Portarle in un luogo di smaltimento/raccolta appropriato.

11. Specifiche

Alimentazione	3 V (2 x batteria AAA/LR03)
Peso netto	circa 0,15 libbre (68 g)
Dimensioni (L x A x P)	circa 4 x 2,3 x 1,6 pollici (10,1 x 5,9 x 4 cm)
Compatibilità del sistema operativo	Windows 7/8/8.1/10
Potenza di Trasmissione (EU)	4 dBm
Banda di frequenza	2,405~2,474 GHz

12. Feedback e Aiuto

Ti piace? Oppure no? Faccelo sapere scrivendo la tua recensione.

AmazonBasics si impegna a distribuire prodotti orientati al cliente che siano all'altezza degli standard più elevati. Pertanto, invitiamo i clienti a scrivere una recensione per condividere le proprie esperienze con il prodotto.



[**amazon.it/review/review-your-purchases#**](https://amazon.it/review/review-your-purchases#)



[**amazon.it/gp/help/customer/contact-us**](https://amazon.it/gp/help/customer/contact-us)

Tabla de Contenido

1. Consejos de seguridad importantes	42
2. Advertencias sobre las baterías	42
3. Descripción del producto	43
4. Antes del Primer Uso	44
5. Instalar las baterías/Emparejamiento	44
6. Funcionamiento	45
7. Limpieza y Mantenimiento	46
7.1 Limpieza	46
7.2 Almacenamiento	46
8. Declaración UE de Conformidad Simplificada	47
9. Eliminación	47
10. Eliminación de la Batería	48
11. Especificaciones	48
12. Comentarios y Ayuda	49

ES

1. Consejos de seguridad importantes



Lea estas instrucciones atentamente y guárdelas para futuras consultas. En caso de entregar este producto a un tercero, también se deben incluir estas instrucciones.

PRECAUCIÓN

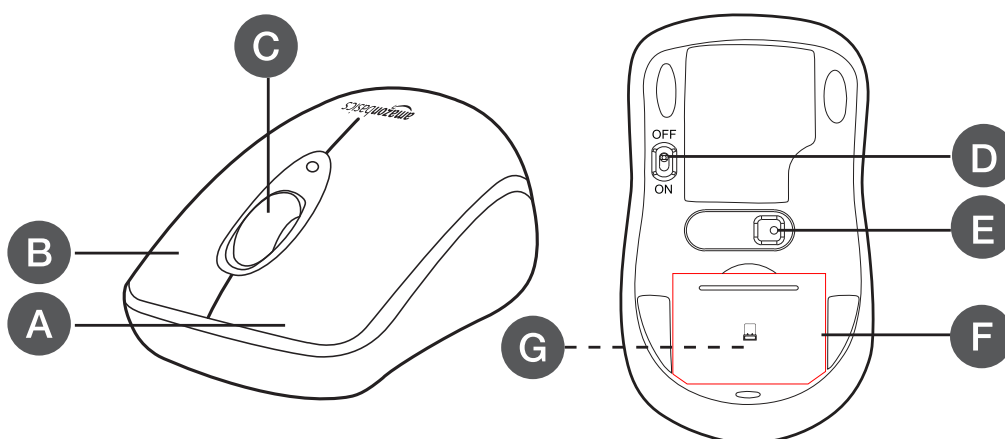
- ▶ Evite mirar directamente el sensor.

2. Advertencias sobre las baterías

AVISO No se incluyen las baterías.

- ▶ Introduzca siempre las baterías correctamente, haciendo calzar las polaridades (+ y -) marcadas en ellas con las del producto.
- ▶ Las baterías agotadas deben extraerse inmediatamente producto y desecharse correctamente.

3. Descripción del producto



- | | | | |
|----------|--|----------|--------------------|
| A | Botón izquierdo | E | Sensor |
| B | Botón derecho | F | Tapa de la batería |
| C | Rueda de desplazamiento | G | Nanoreceptor |
| D | Interruptor ON/OFF
(encendido/apagado) | | |

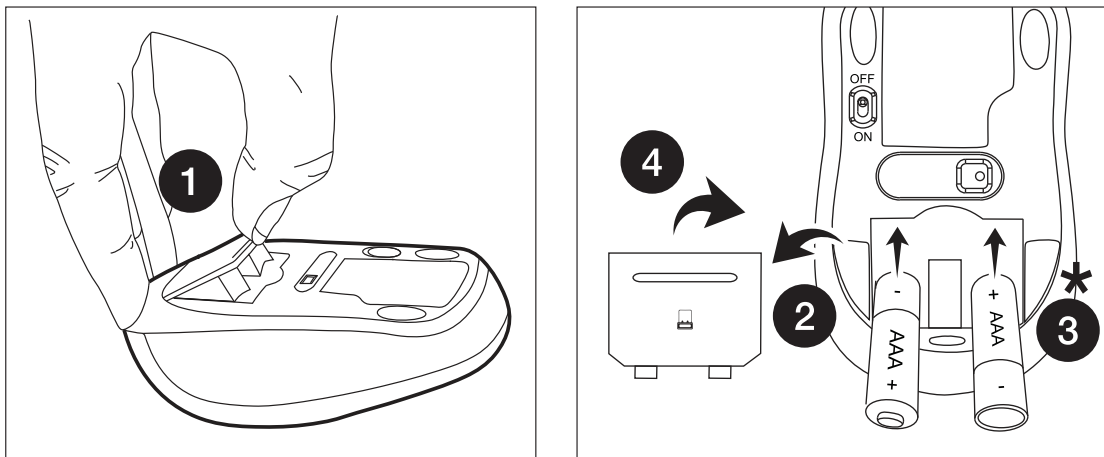
ES

4. Antes del Primer Uso

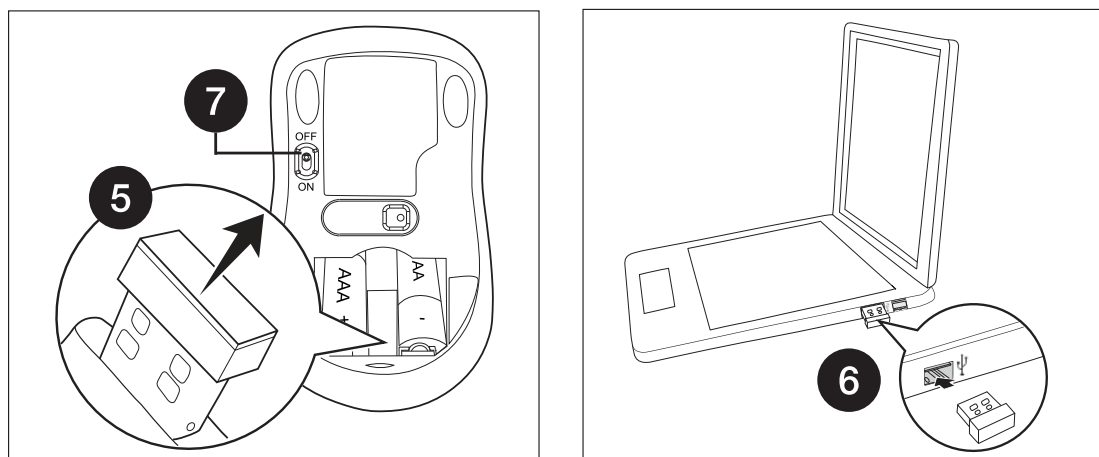
⚠ PELIGRO ¡Riesgo de asfixia!

- ▶ Mantenga los materiales de embalaje alejados de los niños; estos materiales suponen un peligro potencial (p. ej. asfixia).
- ▶ Retire todos los materiales del embalaje.
- ▶ Compruebe si el producto ha sufrido daños durante el transporte.

5. Instalar las baterías/Emparejamiento



* Tenga en cuenta la polaridad correcta (+ y -).

**AVISO**

El nanoreceptor se empareja automáticamente con el producto. Si la conexión falla o se interrumpe, apague el producto y vuelva a conectarlo.

6. Funcionamiento

- ▶ Botón izquierdo (A): Función del botón izquierdo del ratón según la configuración del sistema del ordenador.
- ▶ Botón derecho (B): Función del botón derecho del ratón según la configuración del sistema del ordenador.

- ▶ Rueda de desplazamiento (C): Gire la rueda de desplazamiento para mover la pantalla del ordenador hacia arriba o abajo. Haga clic en la función según la configuración del sistema del ordenador.
- ▶ Interruptor **ON/OFF** (D): Utilice el interruptor **ON/OFF** para encender/apagar el ratón.

7. Limpieza y Mantenimiento

AVISO Durante la limpieza, no sumerja el producto en agua u otros líquidos. Nunca sujete el producto bajo el agua.

7.1 Limpieza

- ▶ Limpie el producto con un paño suave y ligeramente húmedo.
- ▶ Nunca utilice agentes corrosivos, cepillos de alambre, decapantes, utensilios metálicos o puntiagudos para limpiar el producto.

7.2 Almacenamiento

- ▶ Almacene el producto en su empaque original en un área seca. Mantenga el producto alejado de niños y mascotas.

8. Declaración UE de Conformidad Simplificada

- ▶ Por la presente, Amazon EU Sarl declara que el tipo de equipo radioeléctrico B005EJH6Z4, B07TCQVDQ4, B07TCQVDQ7, B01MYU6XSB, B01N27QVP7, B01N9C2PD3, B01MZZR0PV, B01NADN0Q1 es conforme con la Directiva 2014/53/UE.
- ▶ El texto completo de la declaración UE de conformidad está disponible en la dirección Internet siguiente: https://www.amazon.es/marca_privada_de_amazon_EU_cumplimiento

9. Eliminación



El objetivo de la Directiva sobre residuos de aparatos eléctricos y electrónicos (RAEE) es minimizar el impacto de los bienes eléctricos y electrónicos en el medio ambiente, aumentando la reutilización y el reciclaje y reduciendo la cantidad de RAEE que van a los vertederos. El símbolo en este producto o en su embalaje indica que debe eliminarse separado de los residuos domésticos al final de su vida útil. Tenga en cuenta que es su responsabilidad desechar el equipamiento electrónico en los puntos de reciclaje adecuados para conservar los recursos naturales. Cada país tiene sus puntos de recogida para el reciclaje del equipamiento eléctrico y electrónico. Para información acerca de su zona de recogida de residuos, contacte con su autoridad de gestión de residuos de aparatos eléctricos y electrónicos, con su oficina local o con su servicio de eliminación de residuos domésticos.

10. Eliminación de la Batería



Nunca deseche las baterías usadas en los residuos domésticos. Llévelas a un lugar de recogida/eliminación adecuado.

11. Especificaciones

Alimentación	3 V (2 baterías AAA/LR03)
Peso neto	aprox. 0,15 libras (68 g)
Dimensiones (An. x Al. x Pr.)	aprox. 4 x 2,3 x 1,6 pulgadas (10,1 x 5,9 x 4 cm)
Compatibilidad del sistema operativo	Windows 7/8/8.1/10
Potencia de transmisión (EU)	4 dBm
Banda de frecuencia	2,405~2,474 GHz

12. Comentarios y Ayuda

¿Le encanta? ¿No le gusta nada? Escriba una opinión como cliente.

En AmazonBasics nos comprometemos a proveer productos pensados para satisfacer a nuestros clientes y que estén a la altura de sus elevados estándares de calidad. Le animamos a que escriba una opinión sobre su experiencia con el producto.



ES: amazon.es/review/review-your-purchases#

MX: amazon.com.mx/review/review-your-purchases#



ES: amazon.es/gp/help/customer/contact-us

MX: amazon.com.mx/gp/help/customer/contact-us

Inhoudsopgave

1. Belangrijke voorzorgsmaatregelen	51
2. Waarschuwingen over batterijen	51
3. Beschrijving van het product	52
4. Vóór het eerste gebruik	53
5. Batterijen installeren/Koppelen	53
6. Werking	54
7. Reiniging en onderhoud	55
7.1 Reiniging	55
7.2 Opslag	55
8. Vereenvoudigde EU-conformiteitsverklaring	56
9. Afdanking	56
10. Verwijdering van de batterijen	57
11. Specificaties	57
12. Feedback en Hulp	58

1. Belangrijke voorzorgsmaatregelen



Lees deze gebruiksaanwijzing aandachtig door en bewaar ze voor later gebruik. Doe bij overdracht van dit product aan derden deze gebruiksaanwijzing erbij.

⚠ VOORZICHTIG

- ▮ Kijk niet rechtstreeks in de sensor.

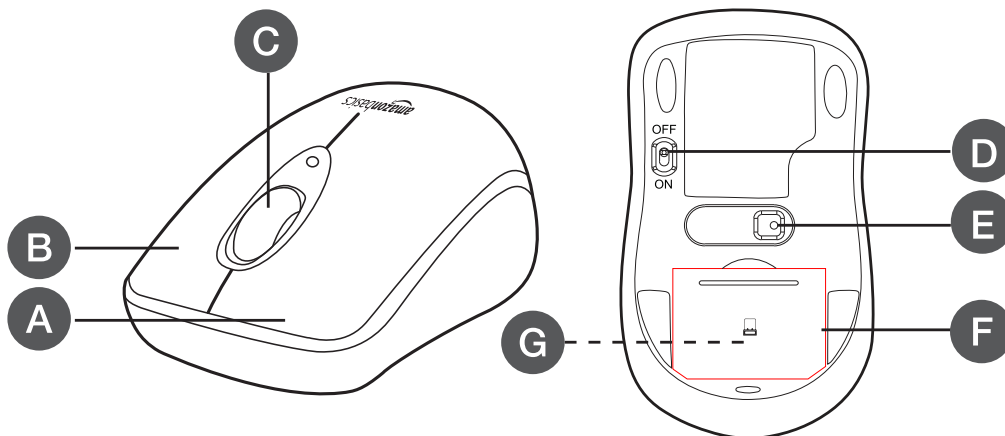
2. Waarschuwingen over batterijen

OPMERKING

Er zijn geen batterijen inbegrepen.

- ▮ Installeer de batterijen altijd volgens de juiste polariteit (+ en –) zoals aangegeven op de batterij en het product.
- ▮ Haal gebruikte batterijen onmiddellijk uit het product en gooi ze weg op een correcte manier.

3. Beschrijving van het product



- A** Linker knop
- B** Rechter knop
- C** Scrollwiel
- D** **ON/OFF** (AAN/UIT) schakelaar

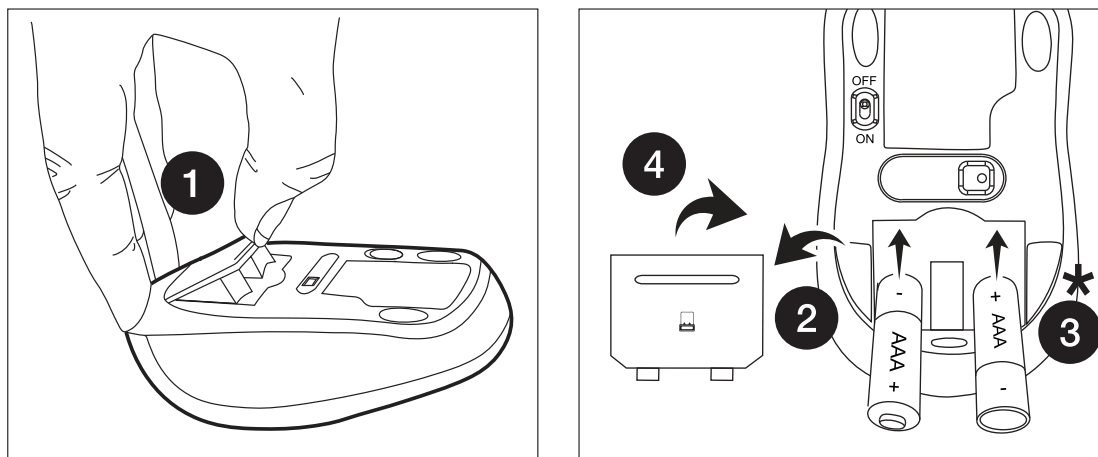
- E** Sensor
- F** Batterijdeksel
- G** Nano-ontvanger

4. Vóór het eerste gebruik

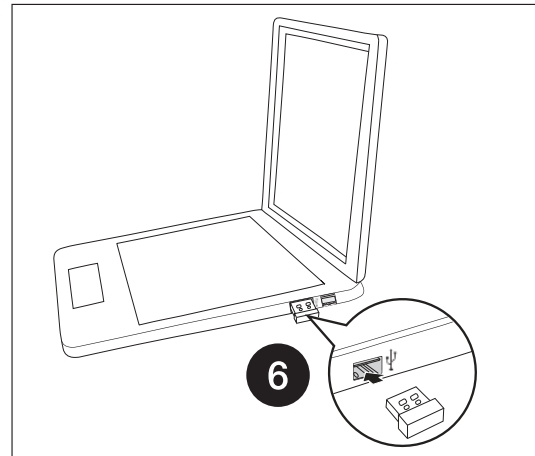
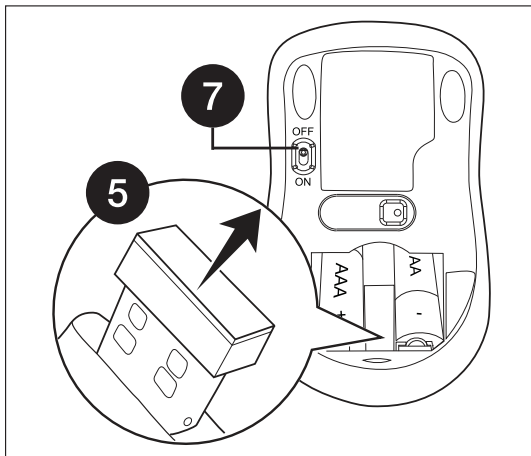
⚠ GEVAAR Verstikkingsgevaar!

- ▶ Houd alle verpakkingsmateriaal uit de buurt van kinderen. Dit materiaal kan gevaar, zoals verstikking, opleveren.
- ▶ Verwijder alle verpakkingsmateriaal.
- ▶ Controleer het product op vervoerschade.

5. Batterijen installeren/Koppelen



* Houd rekening met de juiste polariteit (+ en -).



OPMERKING

De nano-ontvanger wordt automatisch aan het product gekoppeld. Als de verbinding mislukt of onderbroken wordt, schakel het product uit en verbind de nano-ontvanger opnieuw.

6. Werking

- ▶ Linker knop (A): Voert linker klikhandelingen uit afhankelijk van de instellingen van uw computersysteem.
- ▶ Rechter knop (B): Voert rechter klikhandelingen uit afhankelijk van de instellingen van uw computersysteem.

- ▶ Scrollwiel (C): Draai het scrollwiel om omhoog of omlaag over het computerscherm te scrollen. Voert klikhandelingen uit afhankelijk van de instellingen van uw computersysteem.
- ▶ **ON/OFF** schakelaar (D): Gebruik de **ON/OFF**-schakelaar om de muis in of uit te schakelen.

7. Reiniging en onderhoud

OPMERKING

Dompel het product tijdens het schoonmaken niet in water of een andere vloeistof. Houd het product nooit onder stromend water.

7.1 Reiniging

- ▶ Maak het product schoon met een zachte en licht bevochtigde doek.
- ▶ Maak het product nooit schoon met een bijtend schoonmaakmiddel, staalborstel, schuursponsje, metalen of scherp gereedschap.

7.2 Opslag

- ▶ Berg het product op in de originele verpakking en in een droge ruimte. Uit de buurt van kinderen en huisdieren houden.

8. Vereenvoudigde EU-conformiteitsverklaring

- ▶ Amazon EU Sarl verklaart hierbij dat de radioapparatuur van het type B005EJH6Z4, B07TCQVDQ4, B07TCQVDQ7, B01MYU6XSB, B01N27QVP7, B01N9C2PD3, B01MZZR0PV, B01NADN0Q1 in overeenstemming is met Richtlijn 2014/53/EU.
- ▶ De volledige tekst van de EU-conformiteitsverklaring is online beschikbaar via: https://www.amazon.co.uk/amazon_private_brand_EU_compliance

9. Afdanking



De Richtlijn inzake Afgedankte Elektrische en Elektronische Apparatuur (AEEA) heeft als doel de impact van elektrische en elektronische goederen tot een minimum te beperken door hergebruik en recycling te stimuleren en de hoeveelheid

AEEA die op de stortplaats terechtkomt te beperken. Het symbool op dit product of de verpakking geeft aan dat dit product aan het einde van zijn levensduur niet samen met het huisvuil mag worden weggegooid. Het is uw verantwoordelijkheid om het elektronisch apparaat in te leveren bij een milieustation om bij te dragen tot het behoud van onze natuurlijke rijkdommen. Elk land dient zijn inzamelpunten te hebben voor het recyclen van elektrische en elektronische apparatuur. Voor meer informatie over de milieustations, neem contact op met de juiste instantie in uw gemeente.

10. Verwijdering van de batterijen



Gooi gebruikte batterijen nooit weg met uw huisvuil. Lever deze in bij een geschikt inzamelpunt.

11. Specificaties

Voeding	3 V (2 x AAA/LR03 batterij)
Nettogewicht	ong. 0,15 pond (68 g)
Afmetingen (B x H x D)	ong. 4 x 2,3 x 1,6 inch (10,1 x 5,9 x 4 cm)
OS-compatibiliteit	Windows 7/8/8.1/10
Zendvermogen (EU)	4 dBm
Frequentieband	2,405~2,474 GHz

12. Feedback en Hulp

Vind je het leuk? Vind je het niet leuk? Beoordeel het product dan op onze website!

AmazonBasics is toegewijd aan het leveren van klantgerichte producten die voldoen aan uw hoge standaarden. Wij moedigen u aan om een review te schrijven waarin u uw ervaringen met het product deelt.



[**amazon.nl/review/review-your-purchases#**](https://amazon.nl/review/review-your-purchases#)



[**amazon.nl/gp/help/customer/contact-us**](https://amazon.nl/gp/help/customer/contact-us)

amazonbasics

amazon.com/AmazonBasics

MADE IN CHINA
FABRIQUÉ EN CHINE
HERGESTELLT IN CHINA
PRODOTTO IN CINA
HECHO EN CHINA
GEMAAKT IN CHINA

FCC ID: YVYHM8126

IC: 8340A-HM8126



V01-04/20