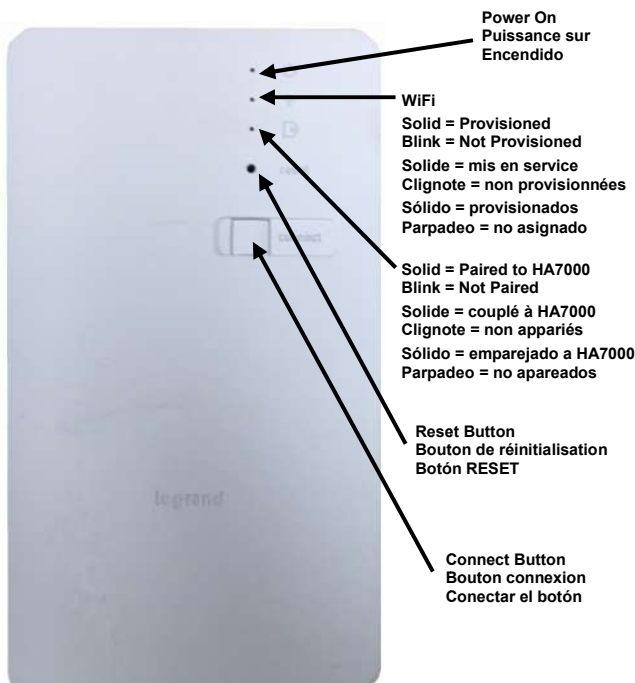


**Catalog Number(s) • Numéro(s) de Catalogue • Les Numéros de Catalogue: HA7040**

Country of Origin: Made in China • Pays d'origine: Fabriqué en Chine • Pais de origen: Hecho en China



**INSTALLATION INSTRUCTIONS**

Please read these instructions completely before you begin.

**NOTICE D'INSTALLATION**

Veillez lire ces instructions dans leur intégralité avant de commencer.

**INSTRUCCIONES DE INSTALACIÓN**

Lea estas instrucciones en su totalidad antes de comenzar.

The HA7040 Intuity Z-Wave Bridge provides a means to connect Z-Wave devices, such as electronic door locks or thermostats to the Intuity HA7000 Controller.

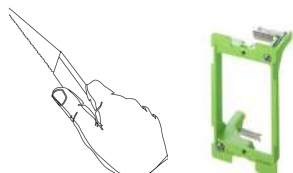
Le pont de Z-Wave Intuity HA7040 fournit un moyen pour brancher Z-Wave, tels que serrures électroniques ou les thermostats au contrôleur Intuity HA7000.

El HA7040 Intuity Z-Wave puente proporciona un medio para conectar dispositivos Z-Wave, tales como cerraduras electrónicas o termostatos para el controlador HA7000 Intuity.

**1** Cut a single-gang sized hole in a location central to the home's WiFi and/or Z-Wave devices, and install a single-gang electrical box or mud ring.

Découpez un trou de taille de branchement simple dans un emplacement central à des dispositifs Wi-Fi et/ou Z-Wave de la maison et installer un anneau de boue ou de la boîte électrique de branchement simple.

Orificio de salida simple tamaño en una ubicación central a dispositivos WiFi o Z-Wave de la casa e instalar un anillo simple eléctrico caja o barro.



**2** Run a Cat 5 cable from the enclosure location to the single-gang electrical box in the wall at desired Bridge mounting location, and terminate both ends to the TIA/EIA 568A wiring standard with RJ45 plugs.

Exécutez un câble Cat 5 de l'emplacement de l'enceinte à la boîte électrique branchement simple dans le mur à l'emplacement désiré de montage pont et extrémités aux normes TIA/EIA 568 a câblage avec fiches RJ45.

Ejecute un cable Cat 5 de la ubicación del recinto a la caja eléctrica simple en la pared en el lugar de montaje deseado puente y termine ambos extremos de la norma TIA/EIA-568A cableado con conectores RJ45



**3** At the Bridge location, attach the Bridge mounting ring with two screws to the electrical box or mud ring. Pull the terminated Cat 5 cable from enclosure through the ring and plug it into the RJ45 jack on the rear of the Bridge. Hang the Bridge on the four mounting ring hooks.

À l'emplacement du pont, fixez le pont montage anneau avec deux vis au boîtier électrique ou bague de la boue. Tirez les câbles Cat 5 du boîtier par l'intermédiaire de l'anneau et branchez-le sur la prise RJ45 à l'arrière du pont. Accrochez le pont sur les quatre crochets de bague de montage.

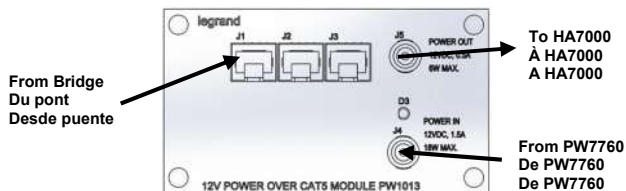
En la ubicación del puente, coloque el puente con dos tornillos a la caja eléctrica o el anillo de barro el anillo de montaje. El cable Cat 5 terminado del recinto a través del anillo y conectarlo en el conector RJ45 de la parte posterior del puente. Pasar el puente en los cuatro ganchos de anillo de montaje.



**4** At the enclosure, plug the terminated Cat 5 cable from the Bridge into one of the PW1013 RJ45 output jacks. Plug the PW7760 power supply into an AC outlet, and its other cable into the 12VDC 1.5A input jack on the PW1013. The Power out goes to the HA7000.

À l'enceinte, branchez les câbles CAT5 du pont dans une des prises RJ45 PW1013 sortie. Branchez le bloc d'alimentation PW7760 sur une prise secteur et l'autre câble dans l'alimentation 12Vcc 1,5 a entrée jack sur le PW1013. L'alimentation de sortie va à la HA7000.

En el recinto, enchufe el cable Cat 5 terminado desde el puente en uno de los conectores de salida PW1013 RJ45. Conecte la fuente de alimentación PW7760 en un tomacorriente de CA y su otro cable en el 12VDC 1.5A entrada jack en el PW1013. La energía va a la HA7000.

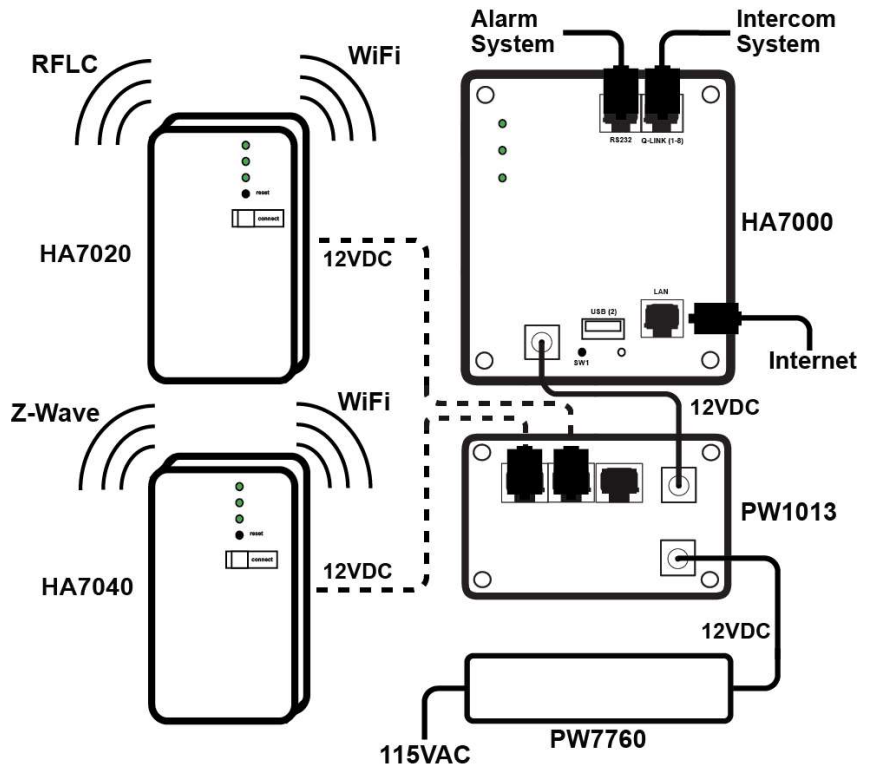


# 5

The physical installation of the Z-Wave Bridge is now complete. Your physical installation should resemble this diagram.

L'installation physique du pont Z-Wave est maintenant terminée. Votre installation physique doit ressembler à ce schéma.

La instalación física del puente Z-Wave está ahora completa. Su instalación física debería parecerse a este diagrama.



# 6

Configuring an installed Z-Wave Bridge is a multistep process covered in greater detail in the Intuity Installation Manual (P/N 1308240). Below are the steps in summary:

- When power is applied to the Bridge, it presents itself as a WiFi hotspot.
- The Legrand Provisioning iOS App must be downloaded to provision the Bridge onto the home's WiFi network.
- The Legrand Intuity iOS App must then be downloaded to add the Bridge to the Intuity system.
- Once the Bridge is part of the Intuity system, devices supported by the Bridge may be added to the system.

Configuration d'un pont de Z-Wave installé est un processus multipas couvert en détail dans le manuel d'Installation Intuity (P/N 1308240). Voici les étapes en Résumé :

- quand la puissance est appliquée au pont, il se présente comme un hotspot WiFi.
- l'application iOS de Legrand Provisioning doit être téléchargée pour configurer le pont réseau WiFi de la maison.
- La Legrand Intuity iOS App doit ensuite être téléchargé pour ajouter le pont au système Intuity.
- une fois que le pont fait partie du système Intuity, périphériques pris en charge par le pont peuvent être ajoutés au système.

Configurando un puente Z-Wave instalado es un proceso de varios pasos cubierto con mayor detalle en el Manual de instalación Intuity (P/N 1308240). A continuación se muestran los pasos en Resumen:

- cuando se aplica energía al puente, se presenta como un hotspot Wi-Fi.
- la Legrand Provisioning iOS App debe ser descargada a disposición el puente a la red WiFi de la casa.
- la Legrand Intuity iOS App entonces debe ser descargado para agregar el puente al sistema Intuity.
- una vez que el puente es parte del sistema Intuity, dispositivos soportados por el puente pueden añadirse al sistema.

Warning: Changes or modifications to this device not expressly approved by Legrand Home Systems could void the user's authority to operate the equipment.

Avertissement: Tout changement ou modification fait(e) à cet appareil, non expressément approuvé(e) par Legrand Home Systems, peut annuler l'autorisation pour l'utilisateur de faire fonctionner l'appareil.

Advertencia: Los cambios o modificaciones en este dispositivo no autorizados expresamente por Legrand Home Systems podrían anular la autoridad del usuario para operar el equipo.

**legrand**<sup>®</sup>

Doc. #1507222 07/15 Rev B

© Copyright 2015 Legrand All Rights Reserved.  
© Copyright 2015 Tous droits réservés Legrand.  
© Copyright 2015 Legrand Todos los derechos reservados.

860.233.6251  
1.877.BY.LEGRAND  
[www.legrand.us](http://www.legrand.us)  
[www.legrand.ca](http://www.legrand.ca)