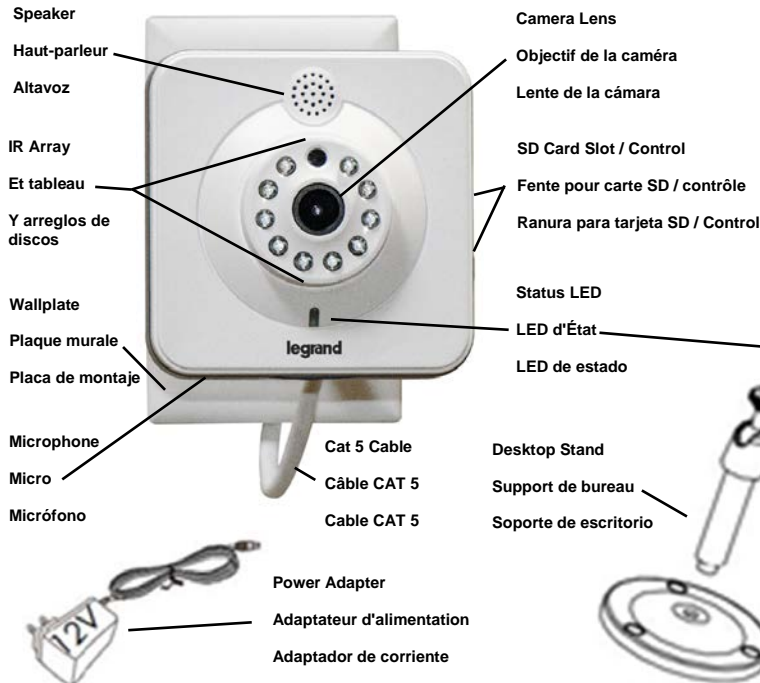


Catalog Number(s) • Numéro(s) de Catalogue • Les Numéros de Catalogue: CM7100

Country of Origin: Made in China • Pays d'origine: Fabriqué en Chine • País de origen: Hecho en China



INSTALLATION INSTRUCTIONS

Please read these instructions completely before you begin.

NOTICE D'INSTALLATION

Veillez lire toutes ces instructions avant de commencer.

INSTRUCCIONES DE INSTALACIÓN

Lea completamente estas instrucciones antes de comenzar.

Status LED:

- Off – No power
- Red – Power connected, but no IP address obtained
- Solid Green – IP address obtained, device in normal operation
- Blinking Green – Device is transmitting data

LED d'État :

- OFF – aucun pouvoir
- Rouge – puissance connectée, mais aucune adresse IP obtenue
- Vert – adresse IP obtenue, appareil en fonctionnement normal
- Vert clignotant – dispositif transmet des données

LED de estado:

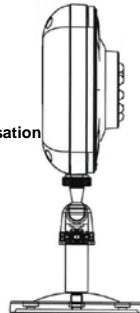
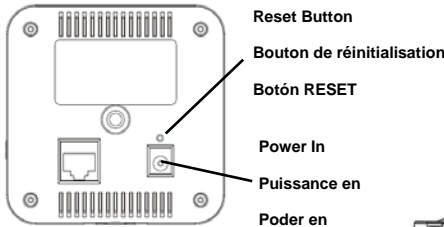
- Apagado: No
- Rojo – energía conectada, pero ninguna dirección IP obtenida
- Verde sólido – dirección IP obtenida, dispositivo en funcionamiento normal
- Verde intermitente – dispositivo está transmitiendo datos

Ethernet Cable

Câble Ethernet

Cable Ethernet

1a DESKTOP INSTALLATION
INSTALLATION DE BUREAU
INSTALACIÓN DE ESCRITORIO



Assemble Desktop Stand and attach Camera

Plug Power Adapter mini-plug into rear of Camera and Adapter into AC power outlet
When LED Status light turns Green, Camera is ready for use (see online User Guide at legrand.us/ipcameras for more info)

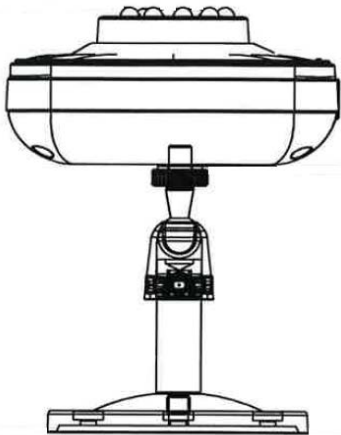
Monter le support de bureau et de fixer la caméra

Fiche adaptateur mini-plug en arrière de la caméra et l'adaptateur dans la prise de courant AC
Lorsque le voyant lumineux devient vert, la caméra est prête à l'emploi (voir le Guide de l'utilisateur en ligne legrand.us/ipcameras pour plus d'informations)

Montar el soporte de escritorio y cámara

Enchufe adaptador Mini-en la parte posterior de la cámara y el adaptador en un tomacorriente AC
Cuando la luz LED de estado vuelve verde, cámara está listo para usar (consulte la guía del usuario en línea para legrand.us/ipcameras obtener más información)

1b WALLMOUNT INSTALLATION
INSTALLATION MURALE
INSTALACIÓN PARA MONTAJE EN PARED



Run Cat 5 cable from enclosure mounted device supplying power over Ethernet (POE) to single gang box at intended camera location

Mount supplied Wallplate to single gang box using supplied rubber gasket, with Cat 5 cable running through notch in bottom edge of Wallplate

Attach camera to Desktop Stand and Stand to supplied wallplate using provided screws

Plug in Cat 5 cable with POE and Status LED should turn Green, indicating Camera is ready for use (see online User Guide for additional info)

Exécutez câble Cat 5 de dispositif monté encastré alimentation sur Ethernet (POE) pour boîtier encastré à l'emplacement de la caméra prévue

Monter la plaque murale fournie à boîtier encastré avec joint d'étanchéité en caoutchouc, câble Cat 5 qui traverse l'encoche sur le bord inférieur de la plaque

Fixer la caméra à support de bureau et support de plaque murale fournie à l'aide de vis fournies

Câble Cat 5 de brancher avec POE et LED d'État devrait tourner vert, indiquant que la caméra est prête à l'emploi (voir le Guide de l'utilisateur en ligne pour plus d'infos)

Ejecutar cable Cat 5 de gabinete montado dispositivo suministrando energía sobre Ethernet (POE) a la caja única banda en ubicación de la cámara prevista

Montar la placa de pared suministrado a caja única con junta de goma suministrados, con cable Cat 5 corriendo por muesca en el borde inferior de la placa de montaje

Conectar la cámara a soporte de escritorio y soporte a la placa de montaje suministrado utilizando tornillos provistos

Enchufe el cable Cat 5 con POE y estado LED debe encenderse verde, indicando que la cámara está lista para su uso (véase la guía del usuario en línea para obtener información adicional)

2 CM7100 SPECIFICATIONS CM7100 SPÉCIFICATIONS CM7100 ESPECIFICACIONES

Legrand PoE Devices
IEEE 802.3af (15.4W)

DA2400 PoE Injector
DA1458 Gig Switch w/PoE

Video Compression	H.264, MJPEG, JPEG
Image Sensor Resolution	1/4", 1.0 Megapixel Progressive Scan CMOS, 1280H x 800V
Image Sensor Sensitivity	Day/Night Mode (exceptional low noise level, low light sensitivity) Shutter: 1/10000 – 1/30 second
Focal Length	3.6mm
Aperture	F1.8
Field Angle (FOV)	75°(D) x 57°(H) x 40°(V)
IR Cut Filter	Yes, Mechanical
Day & Night Mode	IR LED covering up to 10 meter
Minimum Illumination	0.05 Lux; 0 Lux with IR LED On
Responsivity	3.3V/Lux-sec (550nm)
Supported Maximum Video Resolution and Frame Rate	1280x720 (30fps)
Video Bit Rate	32 Kbps ~ 8 Mbps, Multi-rate for Preview & Recording
Audio Input	Built-in Microphone
Audio Output	Built-in Speaker
Audio Compression	G.711u/a, AAC
Embedded Analytics	Motion Detection (up to 16 target areas) and sound alarm
Pre-/post-alarm Buffer	8MB
Snapshots	Triggered upon events, Send via email/FTP, or stored in local Micro SD card
Network Protocol	TCP/UDP/IP, RTP/RTCP, RTSP, DHCP, DDNS, HTTP, HTTPS, SMTP, FTP, NTP and Wi-Fi (802.11b/g/n)
SIP/VoIP Support	Yes
Power over Ethernet (PoE)	IEEE 802.3af, Class 0
External Cable Connection	Network: RJ45, 10M/100M Auto-Sensing Reset Button Power Input
Dimensions (L x W x H)	43mm (L) x 90mm (W) x 90mm (H)
Weight	Base: 0.133kg, Stand: 0.12kg, Package: 0.568kg
Temperature / Humidity	Operating: 0°C ~ 40°C (32°F ~ 104°F) 10 ~ 90%, RH(non-condensing) Storage: -30°C ~ 60°C (-22°F ~ 140°F)
Power Adapter	Output: 12VDC/0.5A; Input: 100-240VAC, 50-60Hz
Camera Housing	Base unit, desk stand also as wall-mounting kit
Compliance	FCC Part 15, Subpart B Class B; EN 55022 Class B, EN 61000-3-2, EN 61000-3-3, EN 55024, EN 60950-1; C-tick AS/NZS CISPR 22

Compliance • Conformité • Conformidad

FCC Notice - FCC ID: YV8-CM7100

This device complies with part 15 of the FCC Rules. Operation is subject to the following two conditions: (1) This device may not cause harmful interference, and (2) this device must accept any interference received, including interference that may cause undesired operation.

Ce dispositif est conforme à la partie 15 des directives FCC. L'utilisation du dispositif doit répondre aux deux conditions suivantes : (1) Ce dispositif ne doit pas générer d'interférences dangereuses et (2) ce dispositif doit supporter toutes les interférences reçues, y compris les interférences susceptibles de provoquer des dysfonctionnements.

Este dispositivo cumple con el apartado 15 de las reglas de la FCC. El funcionamiento queda sujeto a las siguientes dos condiciones: (1) Este dispositivo no puede causar interferencias perjudiciales y (2) este dispositivo debe admitir cualquier interferencia que reciba, incluidas aquellas que pudieran causar un funcionamiento no deseado.

Caution: Any changes or modifications to this device not explicitly approved by Legrand could void your authority to operate this equipment.

Mise en garde : Toute altération ou modification de ce dispositif non approuvée de manière explicite par Legrand peut invalider votre droit à utiliser cet appareil.

Precaución: Cualquier cambio o modificación que se realice en este dispositivo y que no esté aprobado/a explícitamente por Legrand podría anular su autoridad para operar este equipo.

Canadian Department of Communications - IC: 9922A-CM7100

This device complies with Industry Canada licence-exempt RSS standard(s). Operation is subject to the following two conditions: (1) this device may not cause interference, and (2) this device must accept any interference, including interference that may cause undesired operation of the device.

Le présent appareil est conforme aux CNR d'Industrie Canada applicables aux appareils radio exempts de licence. L'exploitation est autorisée aux deux conditions suivantes : (1) l'appareil ne doit pas produire de brouillage, et (2) l'utilisateur de l'appareil doit accepter tout brouillage radioélectrique subi, même si le brouillage est susceptible d'en compromettre le fonctionnement."

Este dispositivo cumple con el o los estándares RSS para equipos exentos de licencia de Industry Canada. El funcionamiento queda sujeto a las siguientes dos condiciones: (1) Este dispositivo no puede causar interferencias y (2) este dispositivo debe admitir cualquier interferencia, incluidas aquellas que pudieran causar un funcionamiento no deseado del dispositivo.

This digital apparatus does not exceed the Class B limits for radio noise emissions from digital apparatus set out in the Radio Interference Regulations of the Canadian Department of Communications.

Cet appareil numérique ne dépasse pas les limites de classe b pour les émissions de bruit radio de l'appareil numérique énoncés dans le règlement d'interférence Radio du ministère des Communications.

Este aparato digital no excede los límites de Clase B correspondientes a emisiones de ruido de radio provenientes de aparatos digitales establecidos en las Regulaciones de Interferencia de Radio del Departamento Canadiense de Comunicaciones.

This Class B digital apparatus complies with Canadian ICES-003.

Cet appareil numérique de la classe B est conforme à la norme NMB-003 du Canada.

Este aparato digital Clase B cumple con la norma canadiense ICES-003

Doc. #1507216 03/14 Rev A



860.233.6251
1.877.BY.LEGRAND
www.legrand.us
www.legrand.ca

© Copyright 2014 Legrand All Rights Reserved.
© Copyright 2014 Tous droits réservés Legrand.
© Copyright 2014 Legrand Todos los derechos reservados.