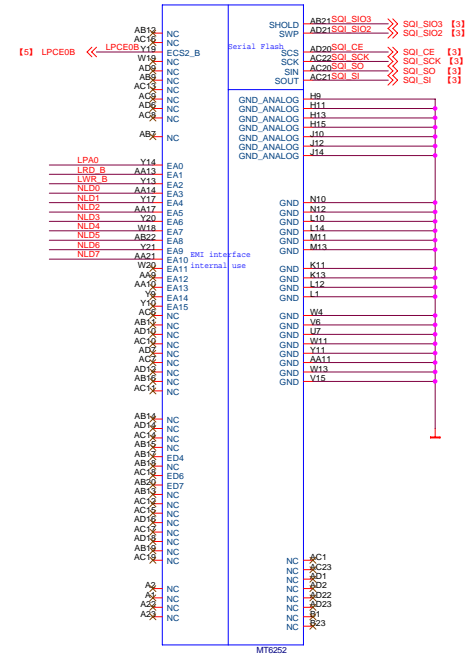
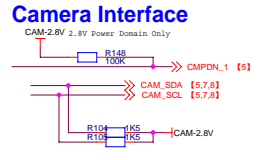
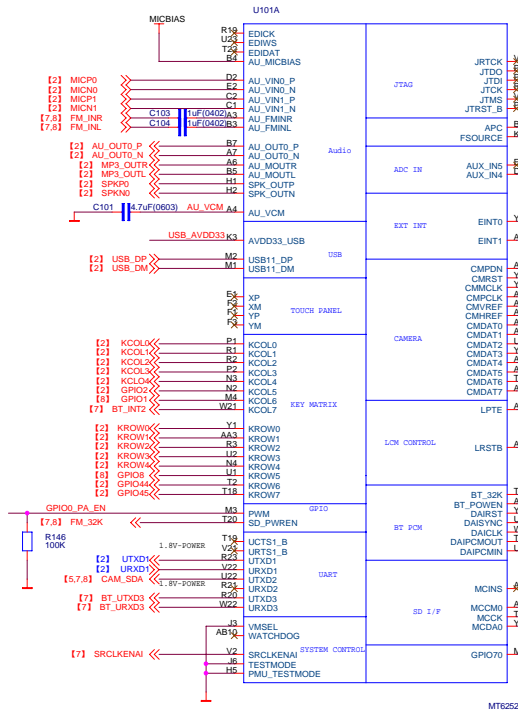
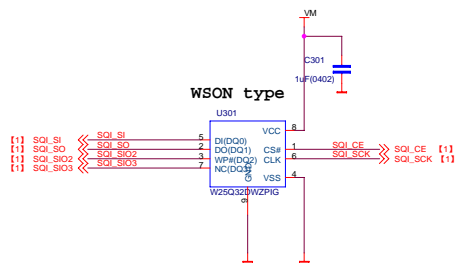
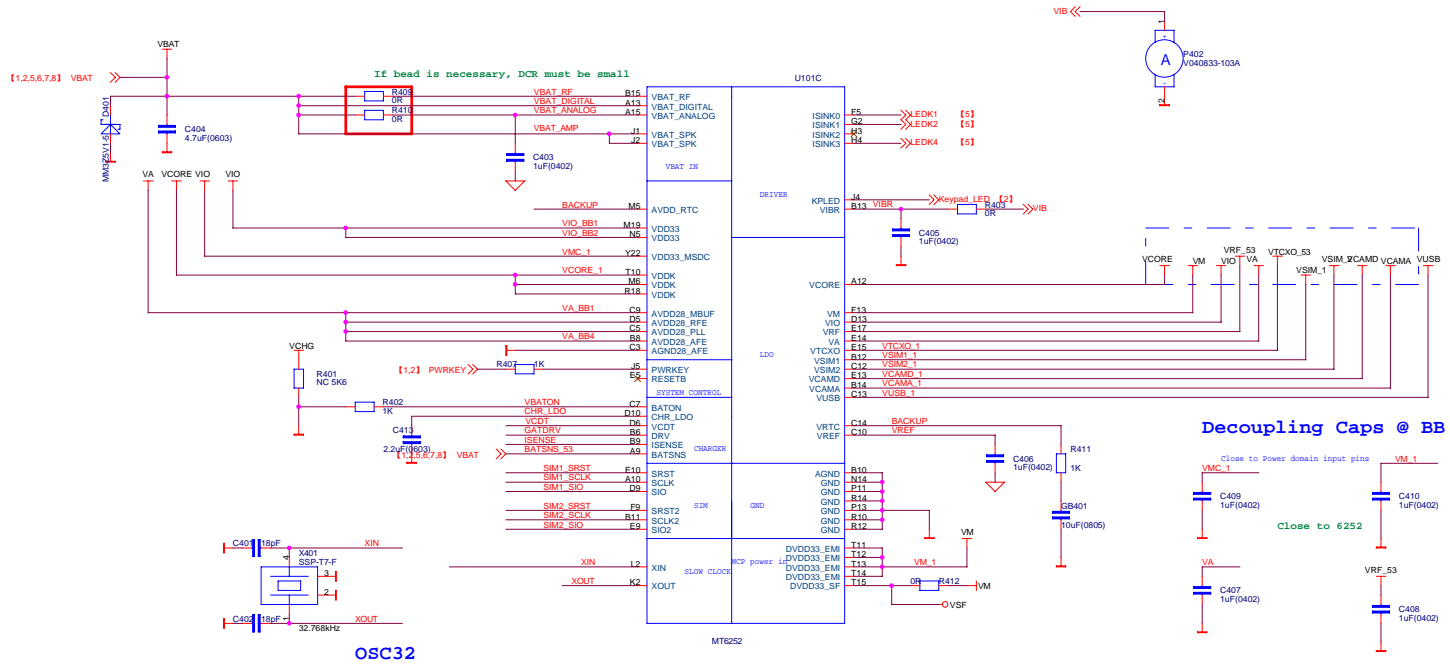
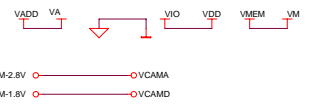


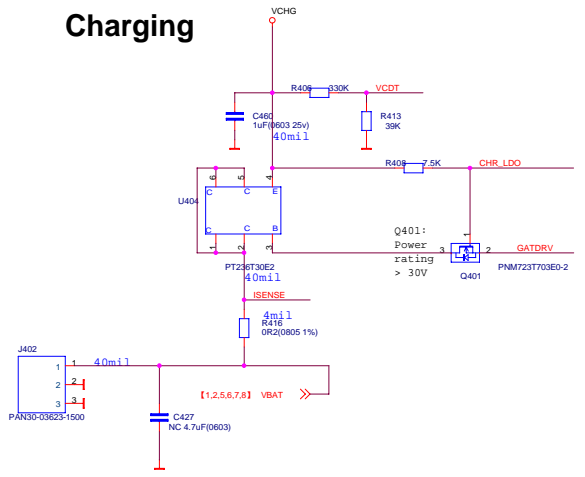
SHOLD : SIO3
 SWP : SIO2
 SOUT : Sqi_SI : DQ0
 SIN : Sqi_SO : DQ1



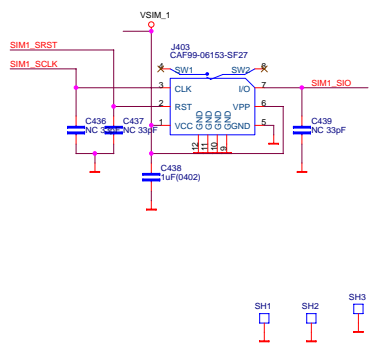




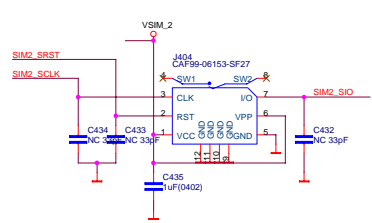
Charging



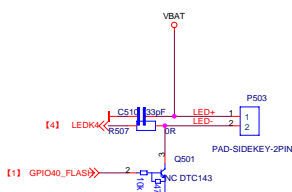
SIM1 CARD



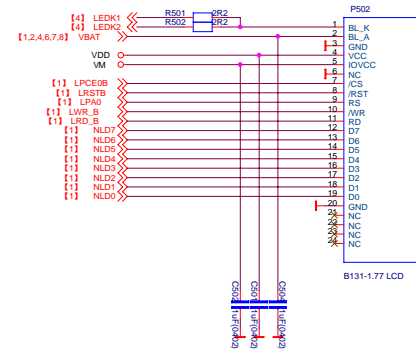
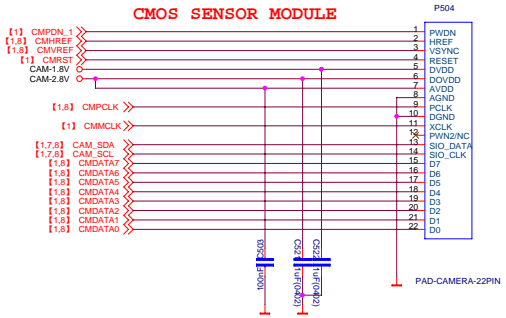
SIM2 CARD



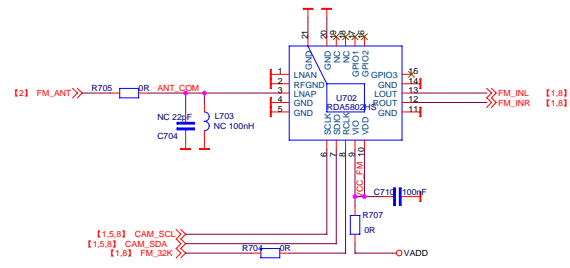
FIDUCIAL MODULE



CMOS SENSOR MODULE



PIN	DESCRIPTION
1	BL_K
2	BL_A
3	GND
4	VCC
5	IDVCC
6	NC
7	/CS
8	/RSTB
9	RS
10	/WR
11	RD
12	D7
13	D6
14	D5
15	D4
16	D3
17	D2
18	D1
19	D0
20	GND
21	NC
22	NC
23	NC
24	NC



FM RADIO MODULE