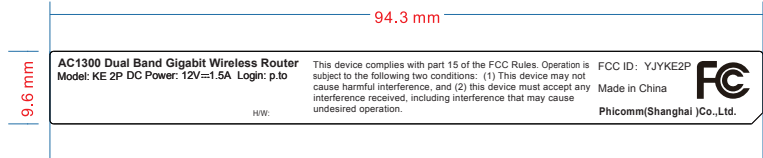
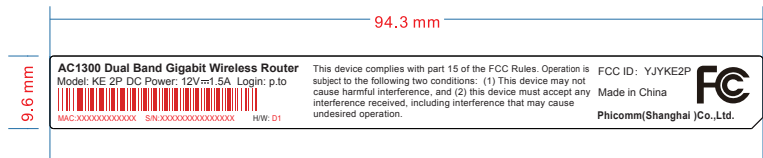


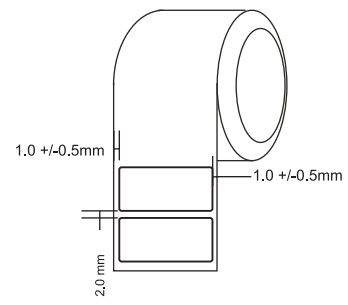
REV	LOCA	NAME	SUBJECT	DATE
V1.0			First release	2017-05-24
V1.1			更新印刷内容	2017-11-8



列印前



列印后



来料包装方式为:卷状外翻

NOTES (技术要求) :

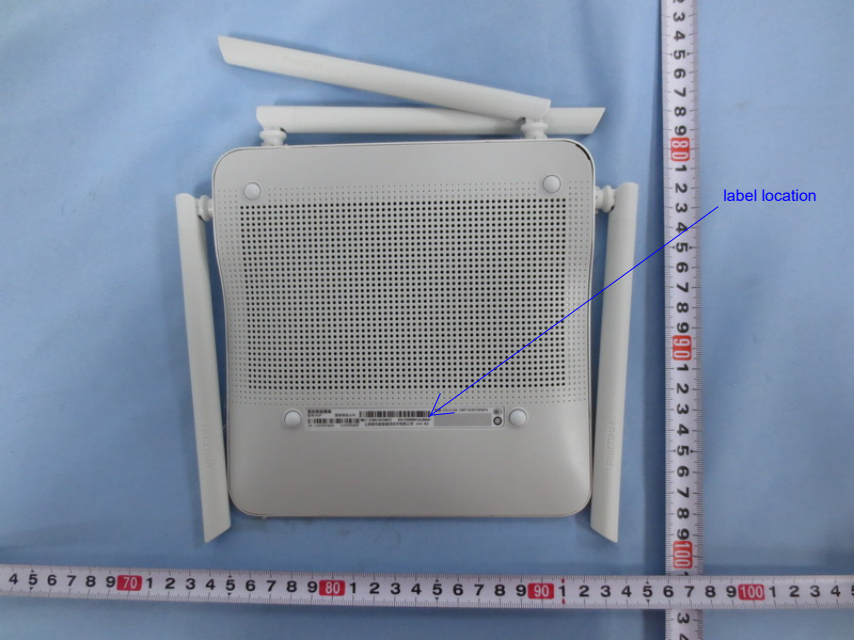
- 1.材质 : 75#肖银龙覆可打印哑膜, 背胶
- 2.印刷颜色 : 黑色
- 3.尺寸 : 94.3\*9.6mm ,R= 0.5mm(公差 : ±0.2mm)
- 4.材料, 印刷原料, 印刷工艺均能满足RoHS&WEEE&包装指令(94/62/EC)要求。

# PHICOMM

Shanghai Feixun Communication Co., Ltd.

TITLE	主机标签		UNLESS OTHERWISE SPECIFIED GENERAL TOLERANCE:		MODEL	K2P	UNIT	mm
DRAWING	Zhang Wei	2017-11-08	≤ 6	±0.1	DWG NO	702003204	SIZE	
CHECKED	Yang Dejun	2017-11-08	>6-30	±0.15	PART NO		REV	V1.1
APPROVED	Deng Zengzhu	2017-11-08	>30-120	±0.15	SCALE	1:1	PAGE OF	1/1
			>120-400	±0.2				
			≥400	±0.3				
			ANGULAR	± 1°				





label location