

东莞市金赞智能科技有限公司

DONGGUAN KIMCHEN INDUSTRY INTL LIMITED



东莞市金赞智能科技有限公司

## 产品规格书

PRODUCT SPECIFICATION

客 户:	
CUSTOMER:	_____
客户料号:	Qi2.0 MPP 平面线圈
CUST P/N:	_____
金赞料号:	
K C P/N:	_____
产品型号:	20.5*40*0.08*80P*11TS*20MM
D E S E :	_____
日 期:	2023.3.8
D A T E :	_____
版 本:	A.0
VERSION :	_____

(客户承认受领印) ACCEPTANCE STAMP

拟制 PREPARED BY	跟单员 MERCHANDISER	工程审核 ENGINEER CHECKED BY	批准 APPROVED BY
陈佳佳			

Address: 东莞市石碣镇西沙路 2 号 Tel: 86-076986018114 Fax: 86-076986015646

Http://www.jzcoil.com

文件编号 FilNo: KC-JZ-09-008

东莞市金赞智能科技有限公司

DONGGUAN KIMCHEN INDUSTRY INTL LIMITED

规格内容  
Specification

客户料号:  
CUST P/N

金赞型号:  
KC DESE

20.5\*40\*0.08\*80P\*11TS\*20MM

版本变更履历  
Version Change History

变更后内容  
DESCRIPTION (Content Or Reason For Changed)

日期  
Date

修订者  
Revisor

版本	变更后内容	日期	修订者
A.0	新发行 (Initial Release)	2023/3/8	陈佳佳

1. 产品外形尺寸 (OVERALL DIMENSIONS OF PRODUCTS):

拟制  
PREPARED BY

工程审核  
ENGINEER CHECKED BY

制程审核  
PRODUCTION CHECKED BY

陈佳佳

胡志军

陈佳佳

Address: 东莞市石碣镇西沙路 2 号 Tel: 86-076986018114 Fax: 86-076986015646

Http://www.jzcoil.com

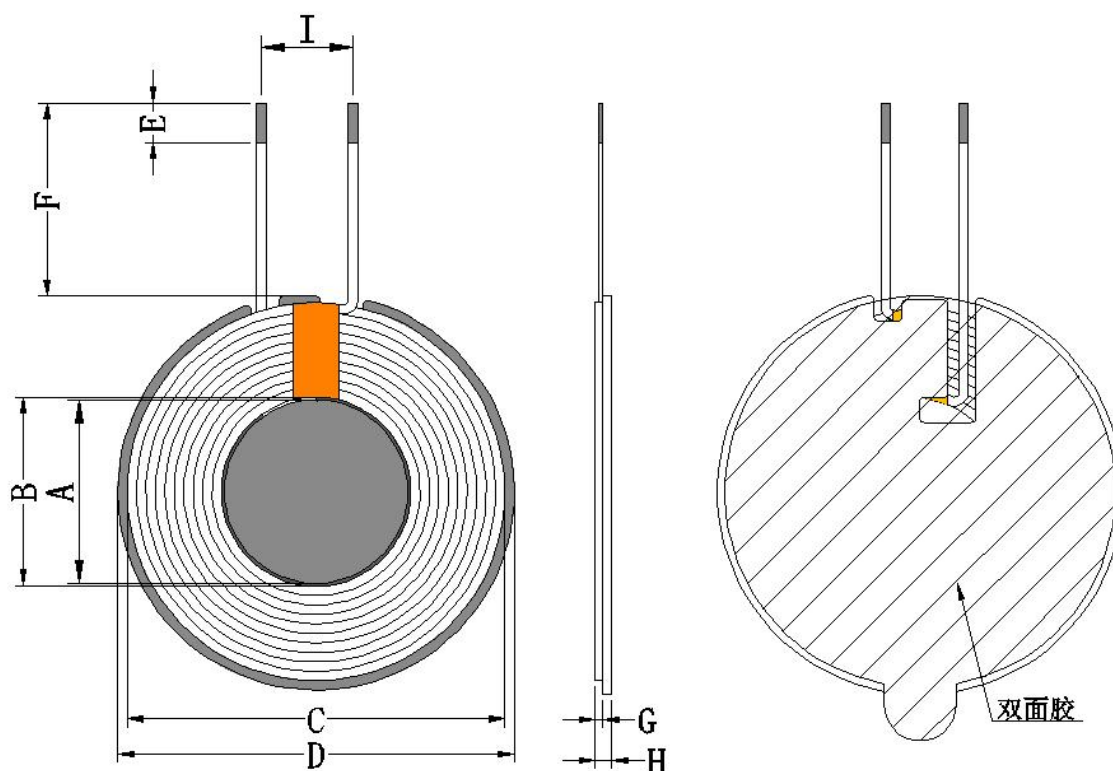
文件编号 FileNo: KC-JZ-09-008

东莞市金赞智能科技有限公司

DONGGUAN KIMCHEN INDUSTRY INTL LIMITED

规格内容  
Specification客户料号:  
CUST P/N金赞型号:  
KC DESE

20.5\*40\*0.08\*80P\*11TS\*20MM



单位(Unit):毫米(mm)

A	B	C	D	E	F	G	H	I
20±0.5	20.5±0.5	40±1	43+0/-1	3±1	20±1	0.9±0.05	2.4MAX	5±2

PS:1. (F) 为磁外引线长度;2. (H) 包含进线, 不包含离型纸.

圈数 Turns	线径 Wire Dia.	绕线方式 疏/密 Wdg. Type Spred/Close	绕线方向 Wdg. Direction	相交 是/否 Intersect Yes/Not	线圈 正/反贴 Coil Positive/Anti Paste
11TS	0.08*80P 热风绞线 (Stranded wire)	密绕 (Close)	逆时针 (Anticlockwise)	是 (Yes)	反贴 (Anti-/Paste)

所有材料要求合格 ROHS 标准

拟制 PREPARED BY	工程审核 ENGINEER CHECKED BY	制程审核 PRODUCTION CHECKED BY
陈佳佳	胡志军	高海华

Address: 东莞市石碣镇西沙路 2 号

Tel: 86-076986018114

Fax: 86-076986015646

Http://www.jzcoil.com

文件编号 FilNo: KC-JZ-09-008

东莞市金赞智能科技有限公司

DONGGUAN KIMCHEN INDUSTRY INTL LIMITED

规格内容  
Specification客户料号:  
CUST P/N金赞型号:  
KC DESE

20.5\*40\*0.08\*80P\*11TS\*20MM

## 2. 电气特性 (ELECTRICAL CHARACTERISTICS):

温度 TEMPERATURE: 25±10℃, 湿度 RELATIVE HUMIDITY: 65±10%

天线增益: 0dBi Gain: 0dBi

序号 NO.	项目 ITEM	端子 TERMINAL	标准 SPECIFICATION	测试条件 TEST FREQUENCY	测试仪器 TEST EQUIPMENTS
1	IND	S-F	Coil plus disc: 7.9uH ±10%	100kHz/V	LCZ METER 1062

## 3. 材料清单 (BILL OF MATERIALS):

序号 NO.	材料名称 Material name	品名描述 Description	物料代码 Material Code	厂商代码 Vendor code
1	wire rod	0.08*80P hot air stranded cable	JX-2U-F-0025	ZY
2	ferrite	G43 (+0-1) *5.3*0.8±0.1H (With holes, with double Lslot)	GCP-T-00189	KL
3	double faced adhesive tape	40*0.08H (No hole, no groove, with hand tear)		
4	blanket cloth	5mm	high-temperature adhesive tape 5MM	JRM
5	glue	JS-E7202 (thickened) white glue	E7202W	HZY
6	tin bar	Environmentally friendly lead-free solder bar	无铅高温锡条	XC
7	cassette tape	round 20*0.8H	GCP-T-0080	HBC
8	Small double-sided tape	15*0.08H (带手撕)	SMJ-T-0056	WY

拟制  
PREPARED BY

陈佳佳

工程审核  
ENGINEER CHECKED BY

胡志军

制程审核  
PRODUCTION CHECKED BY

高海华

Address: 东莞市石碣镇西沙路 2 号

Tel: 86-076986018114

Fax: 86-076986015646

Http://www.jzcoil.com

文件编号 File No: KC-JZ-09-008