



DONGGUAN KIMCHEN INDUSTRY INTL LIMITED

承認書

SPECIFICATION FOR APPROVAL

客 戶: 深圳市倍力奇科技有限公司
 CUSTOMER _____
 客 戶 料 號 : 3-122DX01010AA0022
 CUST P/N _____
 金 贊 料 號 : _____
 KC P/N _____
 產 品 型 號 : 20.5*43*0.08*105P*10TS*9
 DESC _____
 日 期 : 2020.9.26
 DATE _____
 版 本 : A.0
 Version _____

擬制 PREPARED BY	业务员 salesman	工程審核 CHECKED BY	生产主管審核 PRODUCTION SUPERVISOR ADUIT	批准 APPROVED BY	客戶承認 CUSTOMER APPROVE
陈辉琪	杨香元 2020.9.27	胡志军 2020.9.27	高维 2020.09.27		吕辉 2020.9.29  开发部 191.12 2020.9.30

东莞市金赞智能科技有限公司

DONGGUAN KIMCHEN INDUSTRY INTL LIMITED

工廠地址: 東莞市石碣鎮百花路67号

电话: 0769-86018114

传真: 0769-86015646

Address: 東莞市石碣鎮百花路67号 Tel: 86-76986018114 Fax:86-76986015646

Http://www.jzcoil.com

版本變更履歷

Version Change History

版本 Rev.	變 更 前 Before Change	變 更 後 After Change	更 改 日 期 Change Date	批 准 Approved By
A.0	新发行	----	2020/9/26	

DONGGUAN KIMCHEN INDUSTRY INTL LIMITED

產品型號

客戶：深圳市倍力奇科技有限公司

DESC 20.5*43*0.08*105P*10TS*9

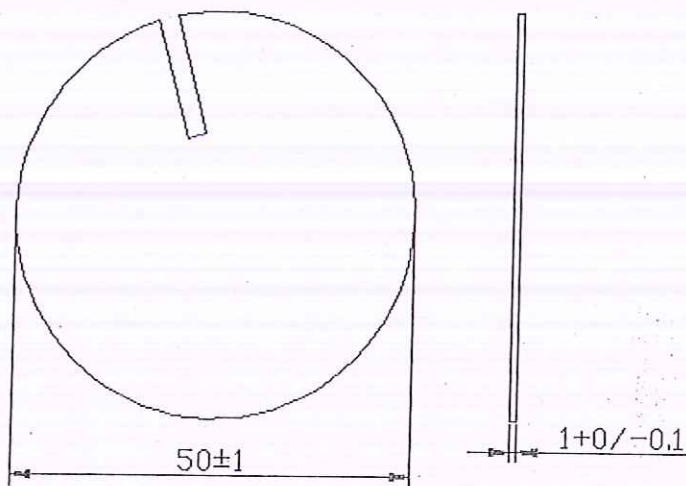
金贊料號 KC P/N:

版本:Rev:A.0

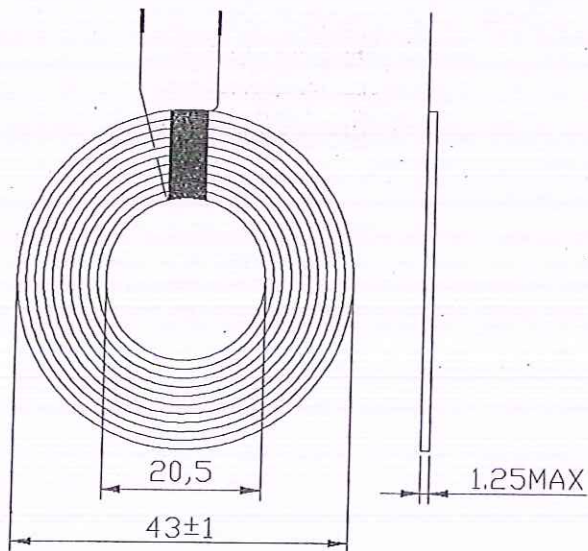
客戶料號 CUST P/N: 3-122DX01010AA0022

一、外形尺寸圖

1.磁片尺寸(mm):

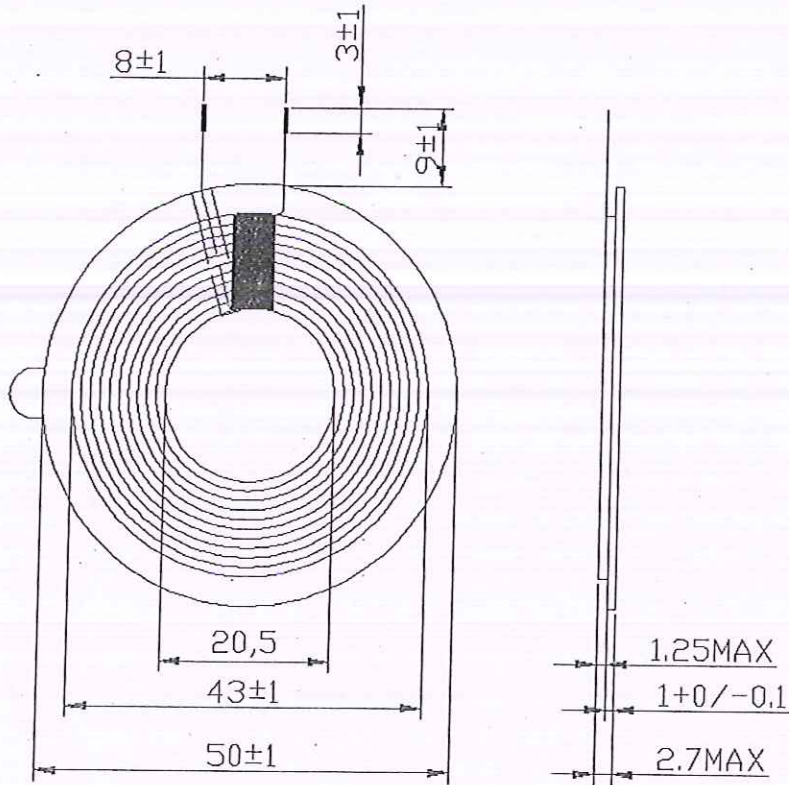


2.线圈尺寸(mm):



线径: 0.08*105P丝包线
圈数: 10TS
旋转方向: 逆时针
两引线相交
所有材料要求合格ROHS标准

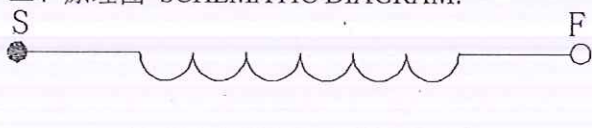
3、线圈加磁片尺寸 DIMENSION:(mm)



线径: 0.08*105P丝包线
 圈数: 10TS
 旋转方向: 逆时针
 两引线相交
 线圈反贴
 所有材料要求合格ROHS标准

东莞市金赞智能科技有限 公司	品名	材质	图号	单位	版本	绘图员
		丝包线	2020.9.26	mm	A.0	陈辉琪
						日期
						2020.9.26

二、原理图 SCHEMATIC DIAGRAM:



三、绕线参数 Winding Specification:

序号 NO.	端子 TERMINAL		线径 WIRE	圈数 Turns	绕线方向 Winding Direction
1	S	F	0.08*105P丝包线	10	逆时针

四、电气特性 ELECTRICAL CHARACTERISTICS:

温度 TEMPERATURE: 25±10°C, 湿度 RELATIVE HUMIDITY: 65±20%

序号 NO.	项目 ITEM	端子 TERMINAL	标准 SPECIFICATION	测试条件 TEST FREQUENCY	测试仪器 TEST EQUIPMENTS
1	IND	S-F	线圈: 3.6UH±10%	100kHz/1V	LCZ METER 1062
2	IND	S-F	线圈加磁片: 6.5UH±10%	100kHz/1V	LCZ METER 1062
3	DCR	S-F	线圈加磁片: 50mΩ REF	100kHz/1V	LCZ METER 1062
4	Q值	S-F	线圈加磁片: 82REF	100kHz/1V	LCZ METER 1062

拟制/日期 PREPARED BY/DATE

审核/日期 CHECKED BY/DAT

DONGGUAN KIMCHEN INDUSTRY INTL LIMITED

產品型號

客戶： 深圳市倍力奇科技有限公司

DESC 20.5*43*0.08*105P*10TS*9

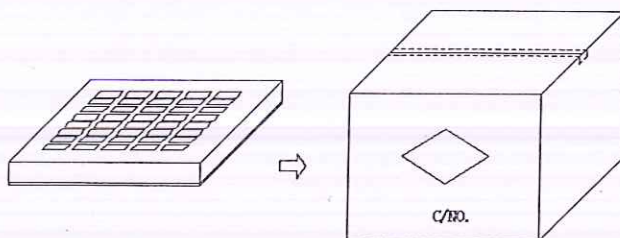
金贊料號 KC P/N:

版本:Rev:A.0

客戶料號 CUST P/N: 3-122DX01010AA0022

包裝 PACKING:

5.1 包裝圖片 Packing pictures:



5.2 包裝數量及規格 Packing Quantity:

項目 Item	數量 Quantity	材料規格 Material
盒 Box	待定	待定
箱 Big Carton	待定	待定

5.3 包裝以現有包裝盤為參照標準，以實際出貨包裝為準，如有特需要求可以定制。

The packaging shall be based on the existing packing plate and the actual delivery package shall prevail. If there is any requirement, we can customize it.

六 材料清單

序號 number	材料名稱 Material name	品名描述 Description	物料代碼 Material Code
1	線材	0.08*105P絲包線	SBX-2U-F-0013
2	硬磁片	50*1.0H (U型直槽)	
3	膠布	5mm	
4	3M背膠	48.5*0.15H (帶耳朵無孔)	