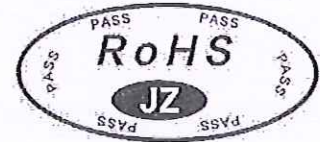


东莞市金赞智能科技有限公司

DONGGUAN KIMCHEN INDUSTRY INTL LIMITED



产品规格书

PRODUCT SPECIFICATION

客 户:	深圳市倍力奇科技有限公司
CUSTOMER:	_____
客户料号:	3-122DX01010AA-035
CUST P/N:	_____
金赞料号:	_____
K C P/N:	_____
产品型号:	19*19*45*46*0.08*105P*12TS*13mm
D E S E :	_____
日 期:	2021.11.13
D A T E :	_____
版 本:	A.0
VERSION :	_____

(客户承认受领印) ACCEPTANCE STAMP

吕辉 2021.11.18
 胡志军 2021.11.19
 开发部

拟制 PREPARED BY	跟单员 MERCHANDISER	工程审核 ENGINEER CHECKED BY	制程审核 PRODUCTION CHECKED BY	批准 APPROVED BY
贺亮		 2021.11.16	 2021.11.16	

Address: 东莞市石碣镇百花路 76 号 Tel: 86-76986018114 Fax: 86-76986015646

Http://www.jzcoil.com

文件编号 FilNo: KC-JZ-03-032

东莞市金赞智能科技有限公司

DONGGUAN KIMCHEN INDUSTRY INTL LIMITED

版本变更履历
Version Change History

客户料号:
CUST P/N

3-122DX01010AA-035

金赞型号:
KC DESE

19*19*45*46*0.08*105P*12TS*13mm

版本 Rev.	变更前 Bdfore Change	变更后内容 DESCRIPTION(Content Or Reason ForChanged)	日期 Date	修订者 Revisor
A.0	--	新发行 (Initial Release)	2021/11/13	贺亮

拟制 PREPARED BY	工程审核 ENGINEER CHECKED BY	制程审核 PRODUCTION CHECKED BY
贺亮	胡志军	王少华

Address: 东莞市石碣镇西沙路 2 号 Tel: 86-76986018114 Fax: 86-76986015646

Http://www.jzcoil.com

文件编号 FilNo: KC-JZ-03-032



东莞市金赞智能科技有限公司

DONGGUAN KIMCHEN INDUSTRY INTL LIMITED

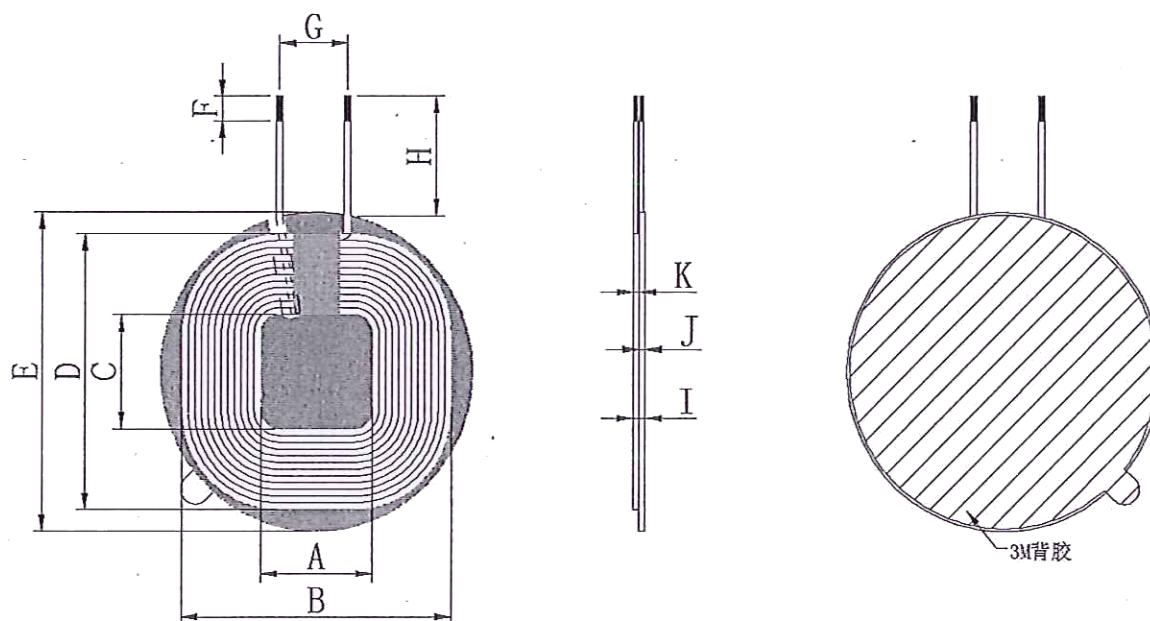
规格内容
Specification客户料号:
CUST P/N

3-122DX01010AA-035

金赞型号:
KC DESE

19*19*45*46*0.08*105P*12TS*13mm

1. 产品外形尺寸 (OVERALL DIMENSIONS OF PRODUCTS):



单位(Unit):毫米(mm)

A	B	C	D	E	F	G	H	I	J	K
19±0.5	45±1	19±0.5	46±1	50±1	3±1	10±1	13±1	2.8MAX	1.0±0.1	1.25±0.5

PS: 1. G 为磁外引线长度; 2. I 不包含并线; 4. H 不包含离型纸

Reference data: Coil: 1.25H; Glue: 0.15H; Magnetic disc: 1.0H, double-sided tape: 0.08H, tape: 0.12H(double layer at the interface); Total material thickness: 2.6H(excluding gaps and inlet lines)

圈数 Turns	线径 Wire Dia.	绕线方式 疏/ 密 Wdg. Type Spred/Close	绕线方向 Wdg. Direction	相交 是/否 Intersect Yes/Not	线圈 正/反贴 Coil Positive/Anti Paste
12TS	0.08*105P 丝包线 (小线径) (Silk-Covered Wire)	密绕 (Close)	逆时针 (Anticlockwise)	是 (Yes)	反贴 (Anti-Paste)

拟制
PREPARED BY

贺亮

工程审核
ENGINEER CHECKED BY

胡志军

制程审核
PRODUCTION CHECKED BY

李华

Address: 东莞市石碣镇西沙路 2 号 Tel: 86-76986018114 Fax: 86-76986015646

Http://www.jzcoil.com

文件编号 FilNo: KC-JZ-03-032

DONGGUAN KIMCHEN INDUSTRY INTL LIMITED

规格内容
Specification

客户料号:
CUST P/N

3-122DX01010AA-035

金赞型号:
KC DESE

19*19*45*46*0.08*105P*12TS*13mm

所有材料要求合格 ROHS 标准

2. 电气特性 (ELECTRICAL CHARACTERISTICS):

温度 TEMPERATURE: 25 ± 10°C, 湿度 RELATIVE HUMIDITY: 65 ± 10%

序号 NO.	项目 ITEM	端子 TERMINAL	标准 SPECIFICATION	测试条件 TEST FREQUENCY	测试仪器 TEST EQUIPMENTS
1	IND	S-F	线圈加磁片: 10.0uH ± 10%	100kHz/V	LCZ METER 1062

3. 材料清单 (BILL OF MATERIALS):

序号 number	材料名称 Material name	品名描述 Description	物料代码 Material Code
1	Wire rod	0.08*105P silk-covered wire (small wire diameter)	
2	Hard magnetic disc	50*1.0H(with U-shaped groove)	
3	3M double-sided tape	48.5* 0.08H (with hand tear)	
4	Glue	JS-E103 (thickened) white glue	
5	Gold finger tape	8MM	

拟制
PREPARED BY

贺亮

工程审核
ENGINEER CHECKED BY

胡志军

制程审核
PRODUCTION CHECKED BY

李华

Address: 东莞市石碣镇西沙路 2 号 Tel: 86-76986018114 Fax: 86-76986015646

Http://www.jzcoil.com

文件编号 FileNo: KC-JZ-03-032