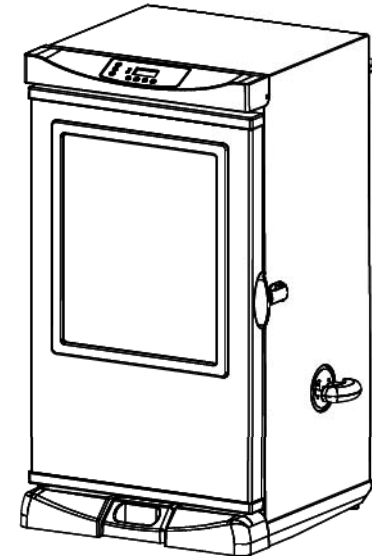




Masterbuilt Manufacturing, Inc.  
 1 Masterbuilt Ct.  
 Columbus, GA 31907  
 Servicio de atención al cliente: 1-800-489-1581  
 www.masterbuilt.com







**ASSEMBLY, CARE & USE MANUAL**  
**WARNING & SAFETY INFORMATION**  
 ELECTRIC SMOKER MODELS 20070312, 20070512  
 THIS PRODUCT IS FOR OUTDOOR USE ONLY



Manual Code: 9807120001 101013-238S

Approximate assembly time : 25 minutes

Tool needed for assembly: Phillips Head Screwdriver

 <b>CARBON MONOXIDE HAZARD</b> 	 <b>WARNING</b> 
<p>Burning wood chips gives off carbon monoxide, which has no odor and can cause death.</p> <p><b>DO NOT</b> burn wood chips inside homes, vehicles, tents, garages or any enclosed areas.</p> <p>Use only outdoors where it is well ventilated.</p>	<p>This manual contains important information necessary for the proper and safe use of this unit.</p> <p>Read and follow all warnings and instructions before using smoker and during use.</p> <p>Keep this manual for future reference.</p> <p>Some parts may have sharp edges handle with care.</p>
<p>Failure to follow these warnings and instructions properly could result in personal injury or death.</p>	



## GENERAL WARNINGS AND SAFETY INFORMATION



### READ ALL INSTRUCTIONS

When using electrical appliances, basic safety precautions should always be followed including the following:

- For outdoor use only. Do not operate in an enclosed area.
- Unit **MUST** be on the ground. Do not place unit on tables or counters. Do **NOT** move unit across uneven surfaces.
- Do not lift unit by rear handle.
- Do not plug in electric smoker until fully assembled and ready for use.
- Use only approved grounded electrical outlet.
- Do not use during an electrical storm.
- Do not expose electric smoker to rain or water at anytime.
- To protect against electrical shock do not immerse cord, plug or control panel in water or other liquid.
- Do not operate any appliance with a damaged cord or plug, or after appliance malfunctions or has been damaged in any manner. Contact Masterbuilt Customer Service for assistance at 1-800-489-1581.
- Keep a fire extinguisher accessible at all times while operating electric smoker.
- Do not let cord hang touch hot surfaces.
- Do not place on or near a hot gas or electric burner, or in a heated oven.
- Keep children and pets away from electric smoker at all times. Do not allow children to use electric smoker. Close supervision is necessary should children or pets be in area where electric smoker is being used.
- Fuel, such as charcoal briquettes or heat pellets, are not to be used in electric smoker.
- Never use electric smoker as a heater (READ CARBON MONOXIDE HAZARD ON FRONT COVER).
- Use electric smoker only on a level, stable surface to prevent tipping.
- Electric smoker is HOT while in use and will remain HOT for a period of time afterwards. Use caution.
- Do not touch HOT surfaces.
- Do not allow anyone to conduct activities around electric smoker during or following its use until the unit has cooled. Electric smoker is HOT during operation and remains HOT for a period of time following use.
- The use of alcohol, prescription or non-prescription drugs may impair the user's ability to properly assemble or safely operate electric smoker.
- Avoid bumping or impacting electric smoker.
- Never move electric smoker when in use. Allow electric smoker to cool completely before moving or storing.
- Be careful when removing food from electric smoker. All surfaces are HOT and may cause burns. Use protective gloves or long, sturdy cooking tools.

### WARNINGS & IMPORTANT SAFEGUARDS CONTINUED ON PAGE 2

## GARANTÍA LIMITADA

Masterbuilt garantiza que, por un plazo de 90 días contados desde la fecha de la compra original en el establecimiento minorista, sus productos no tendrán defectos de materiales ni de fabricación, siempre que se armen, se usen y se cuiden correctamente y como se indica.

La garantía de Masterbuilt no ampara la pintura de acabado, pues ésta se puede deteriorar por el calor con el uso normal. La garantía de Masterbuilt no ampara la oxidación de la unidad.

Para hacer reclamos en virtud de la garantía, Masterbuilt exige que se presente una prueba razonable de la compra, de modo que le sugerimos que conserve el comprobante. Toda obligación en virtud de la garantía termina en la fecha de vencimiento de la misma.

Durante el período de vigencia de la garantía, Masterbuilt, a su criterio, reparará o cambiará los componentes defectuosos, sin costo alguno, y el pago del envío correrá a cargo del propietario del producto. Si Masterbuilt exige la devolución de los componentes en cuestión para inspeccionarlos, Masterbuilt pagará los gastos de envío por la devolución de los artículos solicitados.

Esta garantía no incluye los daños a la propiedad causados por el uso indebido, el maltrato y los accidentes, los daños sufridos durante el transporte, o los daños causados por el uso con fines comerciales de este producto.

Esta garantía expresa es la única garantía que ofrece Masterbuilt y reemplaza toda otra garantía, expresa o implícita, incluyendo las garantías implícitas sobre su idoneidad para su comercialización o para algún otro fin en particular. Ni Masterbuilt ni los establecimientos que venden este producto están autorizados a ofrecer garantías o a prometer recursos adicionales o incongruentes con los antes especificados.

La responsabilidad máxima de Masterbuilt no excederá, en ningún caso, el precio que pagó el consumidor/comprador original por la compra del producto. En algunos estados no se permite la exclusión ni la limitación de los daños accesorios o indirectos. En tal caso, es posible que las limitaciones y exclusiones anteriores no correspondan a su caso.

**Sólo para los residentes de California:** No obstante esta limitación de la garantía, se aplicará la siguiente restricción específica: en el caso en que no sea comercialmente viable dar mantenimiento, reparar o cambiar el producto, el minorista que vende este producto o Masterbuilt le reembolsarán el precio de compra pagado por el mismo, menos la cantidad directamente atribuible al uso dado por el comprador original, antes de haber descubierto la falla. El propietario debe llevar el producto al establecimiento que lo vende, para recibir los servicios en virtud de la garantía. Esta garantía expresa le otorga derechos específicos; es posible que usted tenga además otros derechos que pueden variar de un estado a otro.



Visite [www.masterbuilt.com](http://www.masterbuilt.com)  
o llénela y devuélvala a  
la atención de: Warranty Registration  
Masterbuilt Mfg. Inc.  
1 Masterbuilt Court - Columbus, GA31907

Nombre: \_\_\_\_\_ Dirección: \_\_\_\_\_ Ciudad: \_\_\_\_\_

Estado/provincia: \_\_\_\_\_ Código postal: \_\_\_\_\_ Número de teléfono: (\_\_\_\_) - \_\_\_\_\_

Dirección de correo electrónico: \_\_\_\_\_

\*Número de modelo: \_\_\_\_\_ \*Número de serie: \_\_\_\_\_

Fecha de compra: \_\_\_\_ - \_\_\_\_ - \_\_\_\_ Lugar de compra: \_\_\_\_\_

*\*El número de modelo y el número de serie figuran en la etiqueta plateada ubicada en la parte trasera de la unidad.*

Este dispositivo cumple con la parte 15 de las Normas de la Comisión Federal de Comunicaciones (FCC, por sus siglas en inglés). Su funcionamiento está sujeto a las siguientes dos condiciones:

- (1) No debe provocar interferencia nociva; y
- (2) este dispositivo debe aceptar cualquier interferencia recibida, incluso aquella que pueda ocasionar un funcionamiento indeseado.

#### Advertencia de la FCC:

Advertencia: Los cambios o modificaciones a esta unidad, no autorizados expresamente por la parte responsable del cumplimiento de las normas, podrían invalidar el permiso al usuario para hacerla funcionar.

#### Declaración acerca de las normas de la FCC

Nota: Este equipo ha sido probado y se ha verificado que cumple con los límites correspondientes a un dispositivo digital Clase B, conforme a la parte 15 de las Normas de la FCC. Estos límites están diseñados para ofrecer una protección razonable contra la interferencia nociva en una instalación residencial. Este equipo genera, utiliza y puede irradiar energía de radiofrecuencia y, si no se instala y usa de acuerdo con las instrucciones, puede causar interferencia nociva en las radiocomunicaciones.

No obstante, no hay garantía de que no se generará interferencia en instalaciones de características particulares. Si este equipo efectivamente causa interferencia nociva en la recepción de radio o televisión, lo cual puede determinarse apagando y encendiendo el equipo, se recomienda al usuario intentar corregir la interferencia tomando una de las siguientes medidas:

1. Cambiar la orientación o la ubicación de la antena de recepción.
2. Aumentar la distancia entre el equipo y el receptor.
3. Conectar el equipo a un tomacorriente de un circuito diferente de aquel al cual está conectado el receptor.
4. Consultar con el distribuidor o un técnico especializado en radio y TV.



## GENERAL WARNINGS AND SAFETY INFORMATION



- Do not cover cooking racks with metal foil. This will trap heat and cause severe damage to electric smoker.
- Drip tray is only for the bottom of electric smoker. Do not put drip tray on cooking racks this may damage electric smoker.
- Wood tray is HOT when electric smoker is in use. Use caution when adding wood.
- To disconnect, turn control panel "OFF" then remove plug from outlet.
- Unplug from outlet when not in use and before cleaning. Allow unit to cool completely before adding/removing grates, tray or water bowl.
- Dispose of cold ashes by placing them in aluminum foil, soaking with water and discarding in a non-combustible container.
- Do not store electric smoker with HOT ashes inside unit. Store only when all surfaces are cold.
- Accessory attachments not supplied by Masterbuilt Manufacturing, Inc. are not recommended and may cause injury.
- The use of accessory attachments not recommended by the appliance manufacturer may cause injuries.
- Never use electric smoker for anything other than its intended purpose. This unit is not for commercial use.
- Always use electric smoker in accordance with all applicable local, state and federal fire codes.
- Longer detachable power-supply cords or extension cords are available and may be used if care is exercised in their use.
- If a longer detachable power-supply cord or extension cord is used: 1. The marked electrical rating of the cord set or extension cord should be at least as great as the electrical rating of the appliance; and 2. The cord should be arranged so that it will not drape over the counter top or tabletop where it can be pulled by children or tripped over intentionally.
- The extension cord must be a grounding -type 3-wire cord.
- Outdoor extension cords must be used with outdoor use products and are marked with suffix "W" and with the statement "Suitable for Use with Outdoor Appliances."
- CAUTION - To reduce the risk of electric shock, keep extension cord connection dry and off the ground.
- Extreme caution must be used when moving an appliance containing hot liquids.
- Do not clean this product with a water sprayer or the like.

## SAVE THESE INSTRUCTIONS



### WARNING



#### CALIFORNIA PROPOSITION 65

1. Combustion by-products produced when using this product contain chemicals known to the State of California to cause cancer, birth defects, and other reproductive harm.
2. This product contains chemicals, including lead and lead compounds, known to the State of California to cause cancer, birth defects or other reproductive harm.

Wash your hands after handling this product.

#### SEA PARTE DE NUESTRO "DADGUM BUENO" COMUNIDAD EN LÍNEA:

[www.masterbuilt.com](http://www.masterbuilt.com) | [www.dadgumthatsgood.com](http://www.dadgumthatsgood.com) | [www.facebook.com/masterbuilt](https://www.facebook.com/masterbuilt)

Twitter @Masterbuilt @JohnMcLemore @DadgumThatsGood

## LET'S GET STARTED!

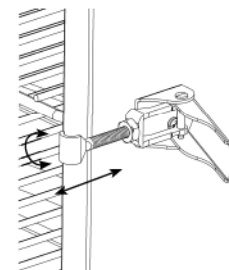
- This is a slow smoker...allow sufficient time for cooking. Smoker is for OUTDOOR USE ONLY.
- "Preseason" smoker prior to first use. See page 12.
- Pre-heat smoker for 30 to 45 minutes at max temperature before loading food.
- DO NOT cover racks with aluminum foil as this will not allow heat to circulate properly.
- Do not overload smoker with food. Extra large amounts of food may trap heat, extend cooking time and cause uneven cooking. Leave space between food on racks and smoker sides to ensure proper heat circulation. If utilizing cooking pans, place pans on center of rack to ensure even cooking. Please see manual for more detail.
- Close air damper on side of unit to retain moisture and heat. If cooking foods such as fish or jerky, open air damper to release moisture.
- Temperature reading on control panel will fluctuate + or - 10 to 15 degrees as smoker cycles on and off.
- Store smoker in a dry area after use.
- Extreme cold temperatures may extend cooking times.
- CLEAN AFTER EVERY USE. This will extend the life of your smoker and prevent mold and mildew.

**ENJOY!**

## DATOS IMPORTANTES SOBRE EL USO DEL AHUMADOR

- El límite máximo de temperatura es 275° F (135° C).
- NO mueva la unidad por superficies irregulares.
- La manilla trasera NO debe usarse para levantar la unidad.
- Al utilizar el ahumador, el cargador y la bandeja para trocitos de madera TIENEN que estar en su sitio. Esto reduce al mínimo la posibilidad de que se produzcan llamaradas en la madera.
- Para producir humo y dar el sabor ahumado a los alimentos, es necesario usar trocitos de madera.
- Durante la cocción, revise a menudo la bandeja para la grasa. Vacíe la bandeja para la grasa antes de que se llene. Es posible que deba vaciar varias veces la bandeja para la grasa durante el período de cocción.
- No abra la puerta del ahumador si no es necesario. Abrir la puerta del ahumador deja salir el calor y puede provocar llamaradas en la madera. Al cerrar la puerta, se volverá a estabilizar la temperatura y se apagarán las llamaradas.
- No deje cenizas en la bandeja para trocitos de madera. Una vez que se enfrien las cenizas, vacíe la bandeja. Para evitar la acumulación de cenizas, limpie siempre la bandeja, antes y después de usar el ahumador.
- El cristal de la ventanilla es templado y en condiciones de uso normales, no se romperá.
- Este equipo es un ahumador. Cuando se usan trocitos de madera, se desprende una gran cantidad de humo. El humo se escapa por las uniones y mancha de negro el interior del ahumador. Esto es normal. Para minimizar la fuga de humo alrededor de la puerta, se puede ajustar el cerrojo para que la puerta quede aun más apretada contra el cuerpo del ahumador.
- Abrir la puerta del ahumador durante la cocción puede prolongar el tiempo de cocción, debido a la pérdida de calor.
- Cuando la temperatura exterior sea menor que 65° F (18° C) y/o la altitud sobrepase los 3,500 pies (1067 m), es posible que se requiera un tiempo de cocción mayor. Use un termómetro para medir la temperatura interna y verificar que la carne esté completamente cocida.

- Para ajustar el cerrojo de la puerta, afloje la tuerca hexagonal. Para apretarla, gire el gancho hacia la derecha, como se ilustra. Apriete bien la tuerca hexagonal contra el cerrojo.



## CÓMO LIMPIAR EL AHUMADOR

Limpie las piezas de apoyo de las rejillas, las rejillas de ahumado, el recipiente para el agua y el colector de residuos con un detergente lavavajillas suave. Enjuáguelos y séquelos bien.

Limpie con frecuencia la bandeja para trocitos de madera y el cargador de trocitos de madera, para que no se acumulen cenizas, residuos de alimento y polvo.

Para botar las cenizas frías, colóquelas en papel aluminio, remójelas con agua y deséchelas dentro de un recipiente de material no combustible.

Limpie el interior, el cristal de la ventanilla, el termómetro para la carne y el exterior del ahumador sólo con un paño húmedo. No use productos de limpieza. Recuerde secarlo bien.

El sello de la puerta y el borde interno al que se fija el sello se DEBEN limpiar con un paño húmedo después de cada uso, para mantener el sello en buen estado de funcionamiento.

**VERIFIQUE SIEMPRE QUE LA UNIDAD ESTÉ DESCONECTADA Y QUE ESTÉ FRÍA AL TACTO ANTES DE LIMPIARLA Y GUARDARLA.**

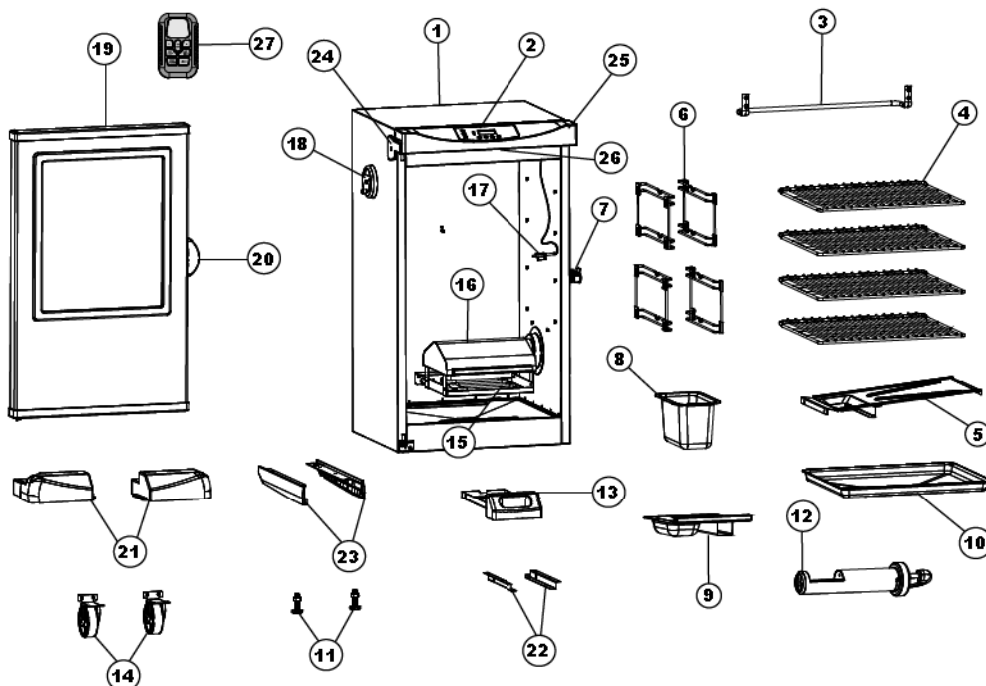
## GUÍA DE SOLUCIÓN DE PROBLEMAS

SÍNTOMA	CAUSA	SOLUCIÓN POSIBLE
La luz de encendido no se activa	El controlador no está conectado a un tomacorriente de pared	Revise la conexión al tomacorriente de la pared
	El fusible de la casa está abierto	Verifique que otros aparatos no estén funcionando en el mismo circuito eléctrico. Revise los fusibles de la casa.
	Funcionamiento incorrecto del controlador	Comuníquese con Masterbuilt llamando al 1.800.489.1581
Toma demasiado tiempo el calentar la unidad (más de 60-70 min)	La unidad está conectada a un cordón eléctrico de prolongación	Coloque la unidad de manera que no sea necesario usar un cordón de prolongación
	La puerta no está correctamente cerrada	Cierre la puerta y coloque bien el seguro
	Funcionamiento incorrecto del controlador	Comuníquese con Masterbuilt llamando al 1.800.489.1581
Durante el funcionamiento, hay un espacio abierto entre la puerta y el ahumador y no es posible ajustar más el cerrojo de la puerta.	Alineación de la puerta	Comuníquese con Masterbuilt llamando al 1.800.489.1581
	La junta de la puerta está dañada	
Gotea grasa del ahumador por la puerta y por las patas	El colector de residuos no está en su lugar	Cambie la posición de manera que el orificio quede alineado con el orificio de drenaje ubicado en el fondo de la unidad
	Hay exceso de grasa o acumulación de aceite en la unidad	Limpie la unidad
	El tubo de drenaje no drena	Controle el tubo de drenaje
No humea	No hay trocitos de madera	Agregue trocitos de madera. (Lea la página 12)
La temperatura desciende rápidamente, o el equipo deja de funcionar después de algunas horas de uso	Unidad de control defectuosa	Comuníquese con Masterbuilt llamando al 1.800.489.1581
El controlador muestra un mensaje de error	Funcionamiento incorrecto del controlador	Comuníquese con Masterbuilt llamando al 1.800.489.1581
La luz de encendido está activada pero la unidad no se está calentando	Funcionamiento incorrecto del controlador/la unidad	Comuníquese con Masterbuilt llamando al 1.800.489.1581
El controlador no regula el calor	Funcionamiento incorrecto del controlador/la unidad	Comuníquese con Masterbuilt llamando al 1.800.489.1581
La temperatura de la carne no aparece en la pantalla del termómetro	Funcionamiento incorrecto del termómetro	Comuníquese con Masterbuilt llamando al 1.800.489.1581
El control remoto no controla el ahumador	Las pilas tienen poca carga o están mal instaladas	Consulte las instrucciones de la página 13
	El control remoto no está bien enlazado con el controlador	Comuníquese con Masterbuilt llamando al 1.800.489.1581
	Funcionamiento incorrecto del controlador	

**STOP!**

**DO NOT RETURN TO RETAILER** For Assembly Assistance, Missing or Damaged Parts  
Call: MASTERBUILT Customer Service at 1-800-489-1581.  
Please have Model Number and Serial Number available when calling.  
These numbers are located on silver label on back of unit.

### PARTS LIST



PART NO	QTY	DESCRIPTION	PART NO	QTY	DESCRIPTION
1	1	Smoker Body	14	2	Wheel
2	1	Control Panel	15	1	Element
3	1	Rear Handle	16	1	Wood Chip Lid
4	4	Smoking Rack	17	1	Meat Probe
5	1	Drip Deflector	18	1	Air Damper
6	4	Grate Supports	19	1	Door w/ Window
7	1	Door Latch	20	1	Door Handle
8	1	Water Bowl	21	2	Front Foot
9	1	Wood Chip Tray	22	2	Grease Tray Bracket
10	1	Drip Pan	23	2	Side Panel
11	2	Adjustable Screw Leg	24	1	Door Hinge
12	1	Wood Chip Loader	25	1	Control Panel Housing
13	1	Grease Tray	26	1	LED Light
			27	1	Remote Control

## HARDWARE LIST



(A)  
M6x25  
Screw  
Qty: 16



(B)  
ST4x10  
Screw  
Qty: 8



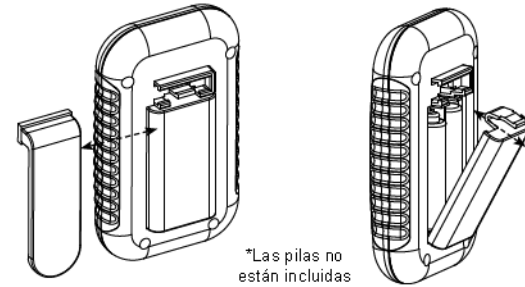
(C)  
M6x9  
Screw  
Qty: 8

## PARTS LIST

MODEL 20070312		
PART NO	REPLACEMENT PART	ITEM NO
1	Body Kit, Black	9907120003
2	Digital Smoker Control	9007120007
3	Rear Handle Kit	9907120015
4	Smoking Rack	9007120002
5	Drip Deflector Pan	9007120003
6	Cooking Grate Support	9007120001
7	Door Latch Kit, Black	9907120004
8	Water Bowl	9007120004
9	Wood Chip Tray	9007130026
10	Drip Pan	9007120009
11	Adjustable Screw Leg	910050006
12	Wood Chip Loader	9007130028
13	Grease Tray	9007120019
14	Wheel Kit	9907120017
15	Element Kit, 800 Watt	9907120011
16	Wood Chip Housing Kit	9907120014
17	Meat Probe	Preassembled
18	Air Damper Kit	9907120005
19	30" Door Kit, SS	9907120001
20	Door Handle Kit	9907120012
21	Right Front Foot Kit	9907120006
	Left Front Foot Kit	9907120007
22	Grease Tray Bracket Kit	9907120016
23	Right Trim Panel Kit	9907120009
	Left Trim Panel Kit	9907120010
24	Door Hinge Kit	9907120013
	Hinge Cover Kit	9907120008
25	Control Panel Housing Kit	9907120002
26	LED Light Kit	9907120018
27	Digital Remote	9007120008
	Drip Deflector Support Kit	9907120040
	Hardware Kit	9907120019
	Instruction Manual	9807120001

MODEL 20070512		
PART NO	REPLACEMENT PART	ITEM NO
1	Body Kit, Black	9907120022
2	Digital Smoker Control	9007120015
3	Rear Handle Kit	9907120028
4	Smoking Rack	9007120012
5	Drip Deflector Pan	9007120013
6	Cooking Grate Support	9007120011
7	Door Latch Kit, Black	9907120004
8	Water Bowl	9007120014
9	Wood Chip Tray	9007130026
10	Drip Pan	9007120016
11	Adjustable Screw Leg	910050006
12	Wood Chip Loader	9007130028
13	Grease Tray	9007120018
14	Wheel Kit	9907120017
15	Element Kit, 1200 Watt	9907120027
16	Wood Chip Housing Kit	9907120014
17	Meat Probe	Preassembled
18	Air Damper Kit	9907120005
19	40" Door Kit, SS	9907120020
20	Door Handle Kit	9907120012
21	Right Front Foot Kit	9907120023
	Left Front Foot Kit	9907120024
22	Grease Tray Bracket Kit	9907120016
23	Right Trim Panel Kit	9907120025
	Left Trim Panel Kit	9907120026
24	Door Hinge Kit	9907120013
	Hinge Cover Kit	9907120008
25	Control Panel Housing Kit	9907120021
26	LED Light Kit	9907120018
27	Digital Remote	9007120008
	Hardware Kit	9907120019
	Instruction Manual	9807120001

## CÓMO UTILIZAR EL PANEL DE CONTROL Y EL CONTROL REMOTO



\*Las pilas no están incluidas

### Para cambiar las pilas:

- Para retirar las pilas, deslice la presilla hacia la derecha.
- Presione hacia abajo la pestaña de la tapa y extráigala.
- Instale 2 pilas alcalinas "AAA". Verifique los símbolos positivo (+) y negativo (-), en el compartimento y las pilas, para garantizar que estén instaladas correctamente.
- Vuelva a colocar la tapa de las pilas.
- Quite las pilas antes de guardar el control remoto.

### Para comprobar el alcance de frecuencia:

- Encienda la unidad.
- Con el control remoto encienda y apague la luz a medida que se aleja de la unidad.
- Cuando la luz ya no se encienda o apague, el control remoto estará fuera del alcance de frecuencia.

### IMPORTANTE

- No deje el control remoto expuesto a la luz solar durante largos periodos de tiempo.
- El control remoto tienen un alcance de hasta 100 pies (30 m).
- Compruebe el alcance de frecuencia antes y durante el uso de la unidad.

### SOLUCIÓN DE PROBLEMAS

Si el control remoto no está funcionando bien o no se comunica correctamente con el controlador, puede deberse a que las pilas tienen poca carga, están instaladas de manera incorrecta o el control remoto no está enlazado correctamente con el controlador.

### Posibles soluciones

- Cambie las pilas e instélaslas de acuerdo con la imagen del compartimento para pilas
- Enlace el control remoto y el controlador haciendo lo siguiente:
  - a. Encienda el controlador y apagar control remoto.
  - b. Presione y mantenga presionado el botón "SET TEMP" (fijar temperatura) del controlador durante 3 segundos.
  - c. En el control remoto, presione "MEAT PROBE" (termómetro para carne), "LIGHT" (luz), "MEAT PROBE", "LIGHT" (todos los botones deben presionarse con una diferencia de 5 segundos uno de otro). Se emitirá un pitido corto después de presionar cada botón.

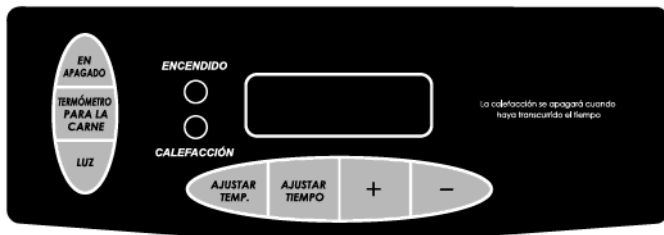
## ⚠ ADVERTENCIA ⚠

- Guarde las pilas lejos del alcance de los niños pequeños. Si alguien se traga una pila, consulte de inmediato con un médico.
- Verifique que haya colocado correctamente las pilas. Las pilas mal instaladas pueden provocar fugas y/o riesgo de explosión.
- No tire las pilas al fuego.
- No mezcle pilas viejas y nuevas.
- No mezcle pilas alcalinas, estándar (de carbón-cinc) o recargables (ni-cad, ni-mh, etc.).



**DO NOT RETURN TO RETAILER** For Assembly Assistance, Missing or Damaged Parts  
Call: MASTERBUILT Customer Service at 1-800-489-1581.  
Please have Model Number and Serial Number available when calling.  
These numbers are located on silver label on back of unit.

## CÓMO UTILIZAR EL PANEL DE CONTROL Y EL CONTROL REMOTO



**Nota:** La luz solar directa interfiere en la capacidad de leer la pantalla de diodos LED; si es necesario, bloquee la luz del sol.

### Para programar la temperatura:

- Oprima el botón de encendido (ON).
- Oprima una vez el botón SET TEMP; la pantalla LED parpadeará.
- Use +/- para elegir la temperatura.
- Vuelva a presionar el botón SET TEMP para fijar la temperatura seleccionada.

**Nota:** El ahumador no se calentará hasta que no se programe el temporizador.

### Para programar el temporizador:

- Oprima una vez el botón SET TIME; la pantalla lumínica parpadeará.
- Use +/- para elegir la cantidad de horas.
- Vuelva a presionar el botón SET TIME para fijar la cantidad de horas seleccionada. El indicador lumínico de los minutos comenzará a parpadear.
- Use +/- para elegir la cantidad de minutos.
- Oprima SET TIME para fijar la cantidad de minutos y comenzar el ciclo de cocción.

**El ahumador dejará de calentar cuando transcurra el tiempo fijado.**

### Cómo usar el termómetro para la carne:

- Introduzca el termómetro en el centro de la pieza de carne, para obtener una lectura más precisa.
- Presione y mantenga presionado el botón MEAT PROBE, la pantalla de diodos mostrará la temperatura interna de la carne.
- Al liberar el botón MEAT PROBE, la pantalla de diodos volverá a la opción de configuración de temperatura o tiempo.

### Cómo usar la lámpara:

- Oprima el botón LIGHT para encender la lámpara.
- Oprima el botón LIGHT para apagar la lámpara.

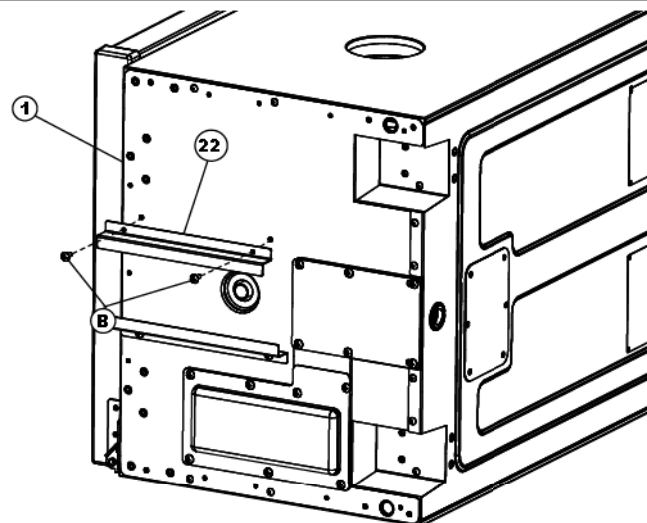
### Para INICIALIZAR el panel de control:

Si el panel de control muestra un mensaje de error, apague el ahumador, desconéctelo del tomacorriente y espere diez segundos, vuelva a conectarlo al tomacorriente y enciéndalo. Esto inicializará el panel de control.

## ASSEMBLY

- BEFORE ASSEMBLY READ ALL INSTRUCTIONS CAREFULLY.
- ASSEMBLE UNIT ON A CLEAN, FLAT SURFACE.
- TOOL NEEDED: PHILLIPS HEAD SCREWDRIVER

**\*\*Some assembly steps may already be completed due to pre-assembly at the factory.\*\***

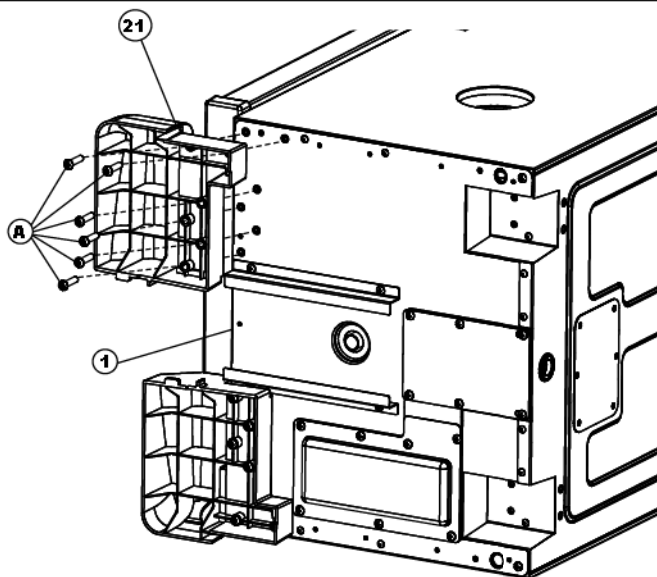


**STEP 1**  
Remove all components on inside of smoker before beginning assembly.

Carefully position smoker on side as shown. Alternatively, the smoker can be positioned upside down for assembly. However, make sure styrofoam packaging remains on top to prevent damage to control panel.

Attach grease tray bracket (22) to bottom of smoker body (1) using screws (B).

Repeat step for remaining grease tray bracket.



**STEP 2**  
Secure front foot (21) to bottom of smoker body (1) using screws (A).

Repeat step on opposite side for remaining front foot.

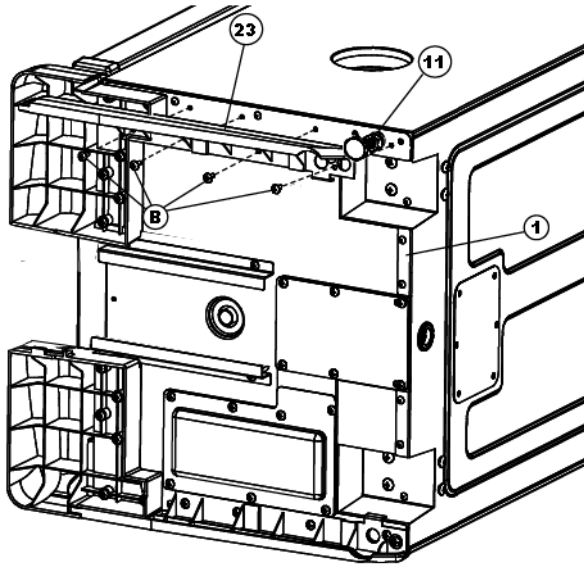
## ASSEMBLY

### STEP 3

Remove adjustable screw leg (11).  
Set aside to be used in Step 5.

Attach side panel (23) to smoker body (1) using screws (B) as shown.

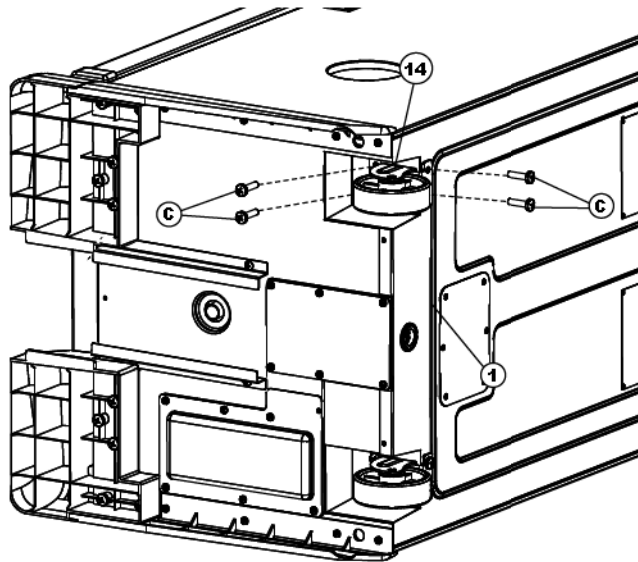
Repeat step on opposite side for remaining side panel.



### STEP 4

Position wheel (14) on bottom of smoker body (1) as shown.  
Secure using screws (C).

Repeat step on opposite side for remaining wheel.



## INSTRUCCIONES PARA CURAR EL EQUIPO

### PRETEMPORADA DE FUMAR ANTES DEL PRIMER USO.

*Quizás salga un poco de humo en esta ocasión, pero eso es normal.*

1. Asegúrese de que la bandeja para el agua esté instalada SIN AGUA.
2. Gradúe la temperatura a 275° F (135° C) y haga funcionar la unidad durante 3 horas.
3. Durante los últimos 45 minutos, vierta ½ taza de trocitos de madera en el cargador, para completar el proceso de curado. Esta cantidad es igual al contenido de un cargador lleno de chip.
4. Apáguela y deje que se enfríe.

**NOTA: No añada nunca más de ½ taza (1 cargador lleno de chips) a la vez. Fichas adicionales no se deben añadir hasta cualquier viruta añadidos previamente han cesado la generación de humo.**

## CÓMO USAR EL CARGADOR DE TROCITOS DE MADERA

### Cómo usar el cargador de trocitos de madera:

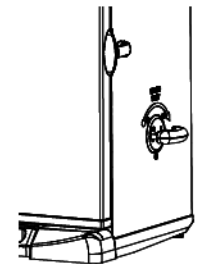
- Antes de poner a funcionar la unidad, vierta ½ taza de trocitos de madera en el cargador.
- Nunca use más de ½ taza de trocitos de madera a la vez. No use nunca trozos grandes de madera.
- Meta el cargador de madera dentro del ahumador. Los trocitos de madera deben quedar al nivel del borde superior del cargador.
- Gire el mango hacia la derecha en dirección de flecha de fumador para descargar madera. Wood se situará en la bandeja de madera chip. Gire la manija hacia la izquierda, a la posición vertical, y dejar cargador de astillas de madera en lugar.
- Controle cada tanto la bandeja para trocitos de madera, para ver si la madera se ha quemado, retirando el cargador de trocitos de madera y mirando dentro del ahumador, a través del agujero. Si es necesario, agregue más trocitos de madera.
- Para revisar el nivel de trocitos de madera, el cargador debe estar completamente desmontado.

### Cómo añadir más madera durante el proceso de ahumado:

- Saque el cargador de madera del ahumador.
- Coloque los trocitos de madera en el cargador y vuelva a introducirlo en el ahumador.
- Gire el mango hacia la derecha en dirección de flecha de fumador para descargar madera. Wood se situará en la bandeja de astillas de madera.
- La temperatura puede aumentar momentáneamente después de añadir la madera. Se estabilizará después de un corto tiempo. No ajuste la graduación de temperatura.

### Cuidado:

- Mantenga la puerta del ahumador cerrada al añadir madera.
- El cargador se mantendrá CALIENTE incluso si la manilla no lo está.

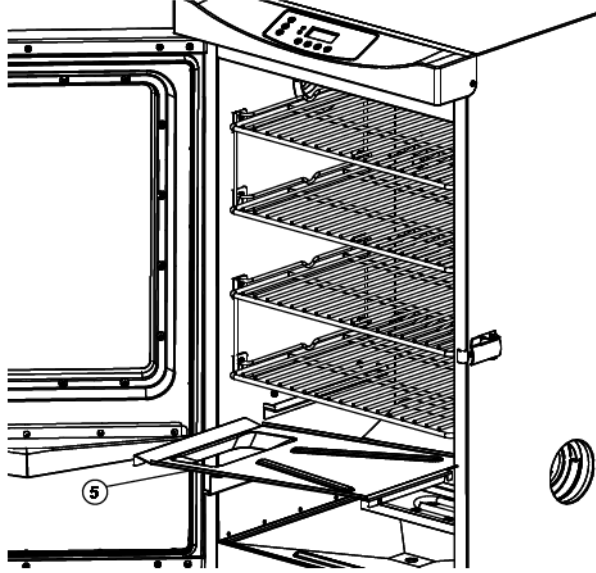


## ⚠ ADVERTENCIA ⚠

Pueden producirse llamaradas cuando la puerta está abierta.  
Si los trocitos de madera producen llamaradas, cierre la puerta de inmediato, espere a que los trocitos de madera se quemen por completo y vuelva a abrir la puerta. No les rocíe agua.

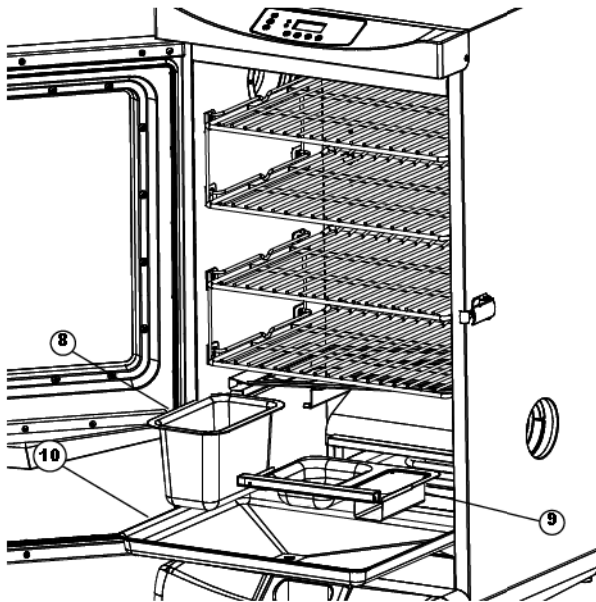


## ARMADO



### PASO 11

Alinee los orificios guía del deflector de residuos (5) con los pasadores del interior del cuerpo del ahumador. Presione el deflector de residuos hacia abajo para fijarlo en su lugar.



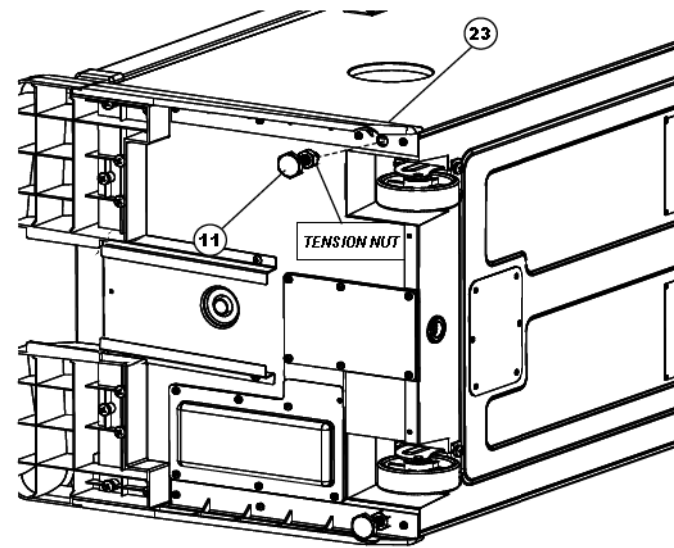
### PASO 12

Coloque el recipiente para el agua (8), la bandeja para trocitos de madera (9) y el colector de residuos (10) dentro del ahumador, como se ilustra.

Introduzca el cargador de trocitos de madera (12) en el costado del ahumador.

*Ya ha terminado el armado.*

## ASSEMBLY

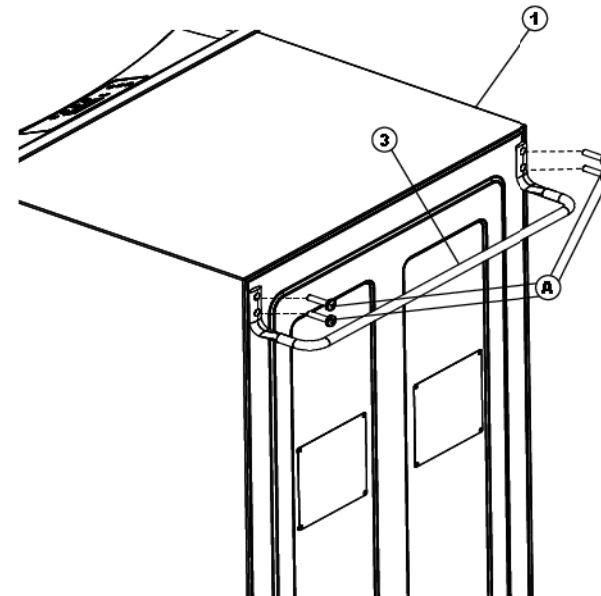


### STEP 5

Insert adjustable screw leg (11) through bottom of side panel (23) as shown, and into smoker body.

Repeat step on opposite side for remaining adjustable screw leg.

**Note:** When unit is upright, set adjustable screw leg height by turning clockwise/counterclockwise, so that smoker is level. Once level, secure leg positions by tightening tension nuts.



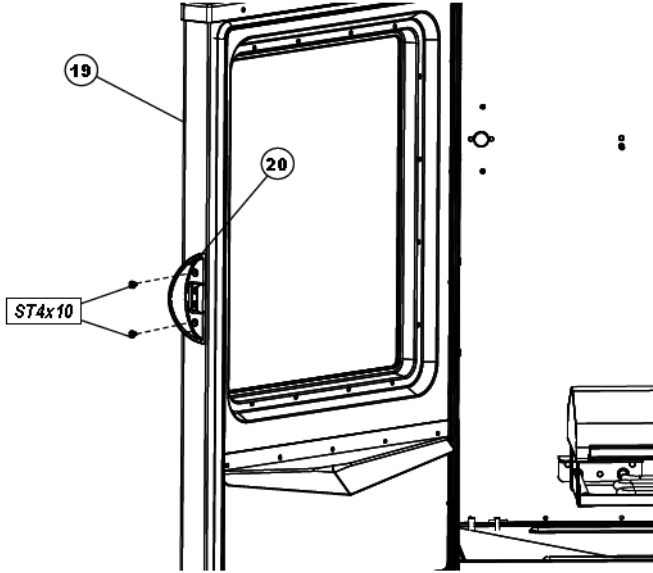
### STEP 6

*Carefully position smoker as shown.*

Attach rear handle (3) to back of smoker body (1) using Phillips screws (A) as shown.

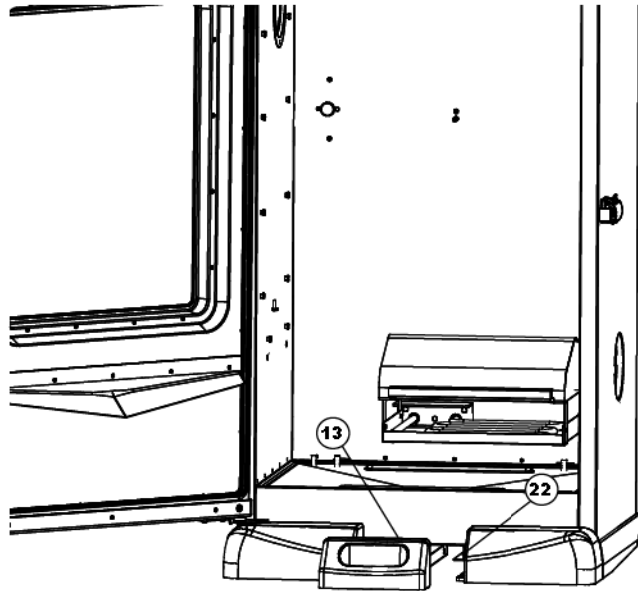
**Note:** Do not lift unit by rear handle.

## ASSEMBLY



### STEP 7

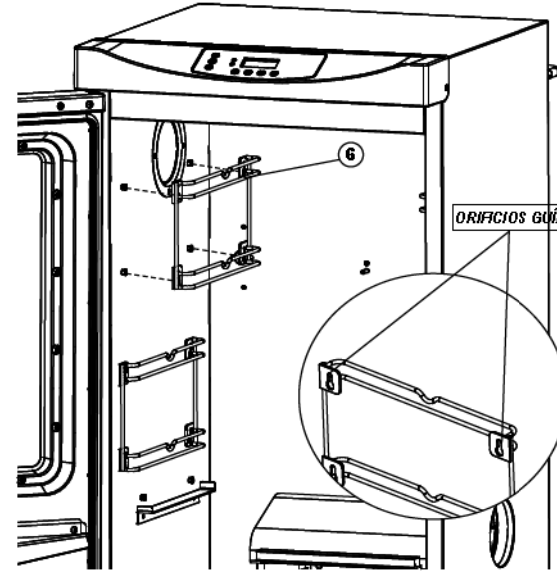
Position door handle (20) on door w/window (19) as shown. Secure using ST4x10 flat head screws.



### STEP 8

Slide grease tray (13) onto grease tray brackets (22).

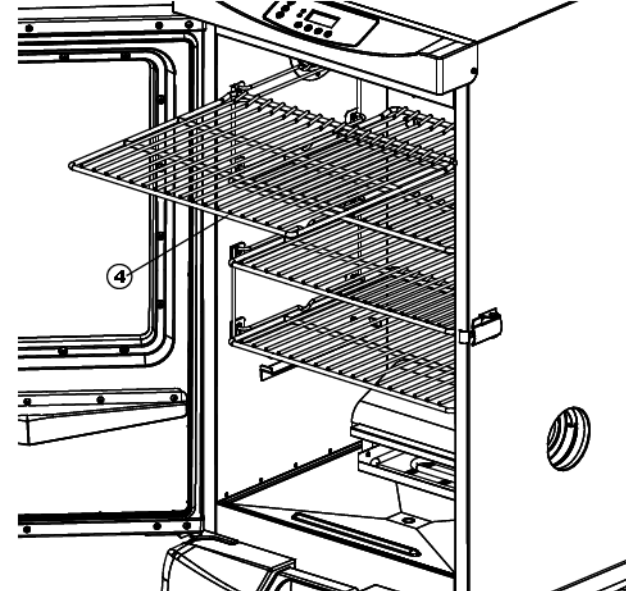
## ARMADO



### PASO 9

Alinee los orificios guía de las piezas de apoyo de las rejillas (6) con los pasadores del interior del cuerpo del ahumador, como se ilustra. Presione la pieza de apoyo de la rejilla hacia abajo para fijarla en su lugar.

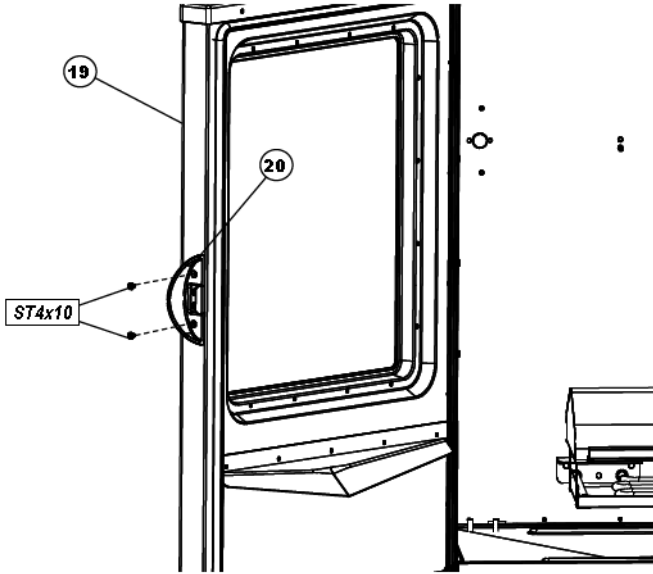
Repita el paso para las otras piezas de apoyo de las rejillas a ambos lados.



### PASO 10

Coloque las rejillas de ahumado (4) dentro del ahumador, como se ilustra.

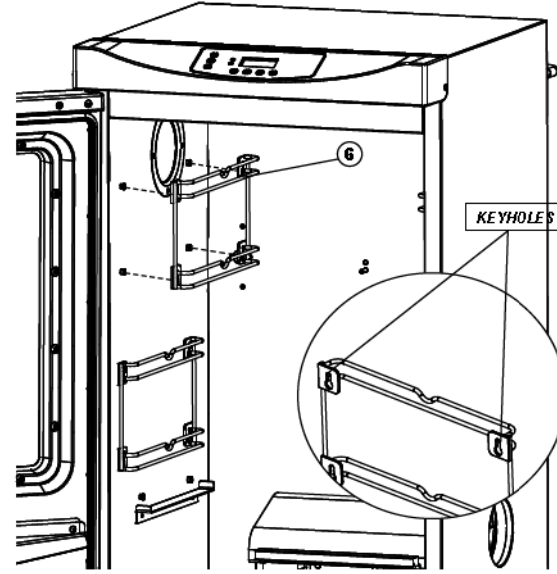
## ARMADO



### PASO 7

Coloque la manilla de la puerta (20) sobre la puerta con ventanilla (19) como se ilustra. Fijela con ST4x10 tornillo de cabeza plana.

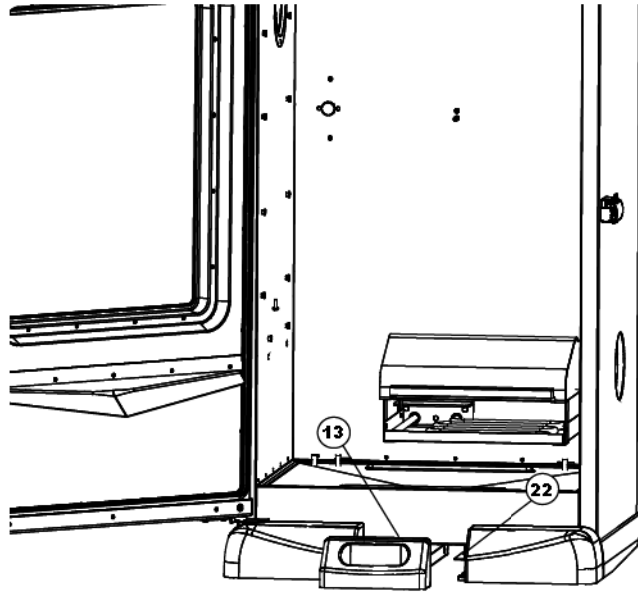
## ASSEMBLY



### STEP 9

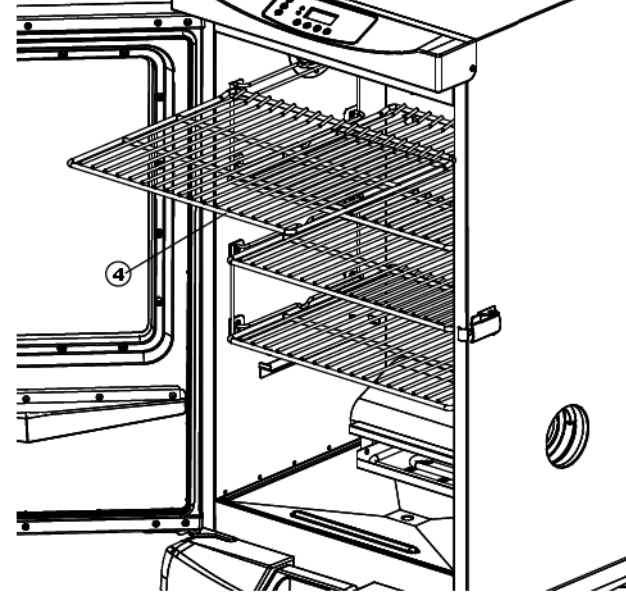
Align keyholes on grate supports (6) with studs on the inside of smoker body as shown. Press grate support down to secure in place.

Repeat step for remaining grate supports on both sides.



### PASO 8

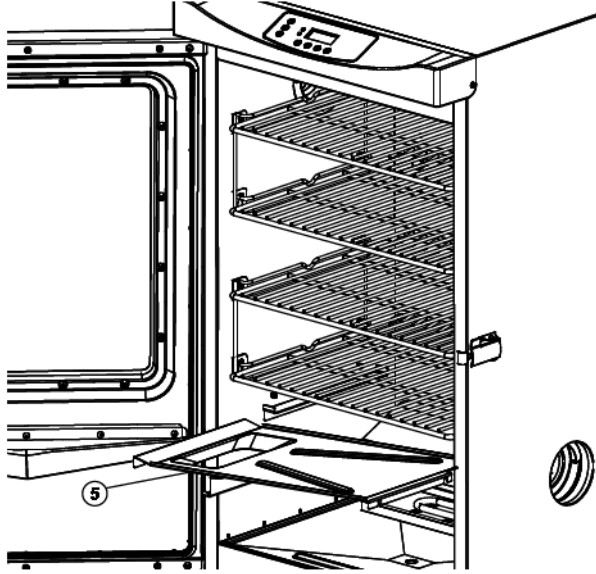
Deslice la bandeja para la grasa (13) sobre las piezas de apoyo de la bandeja para la grasa (22).



### STEP 10

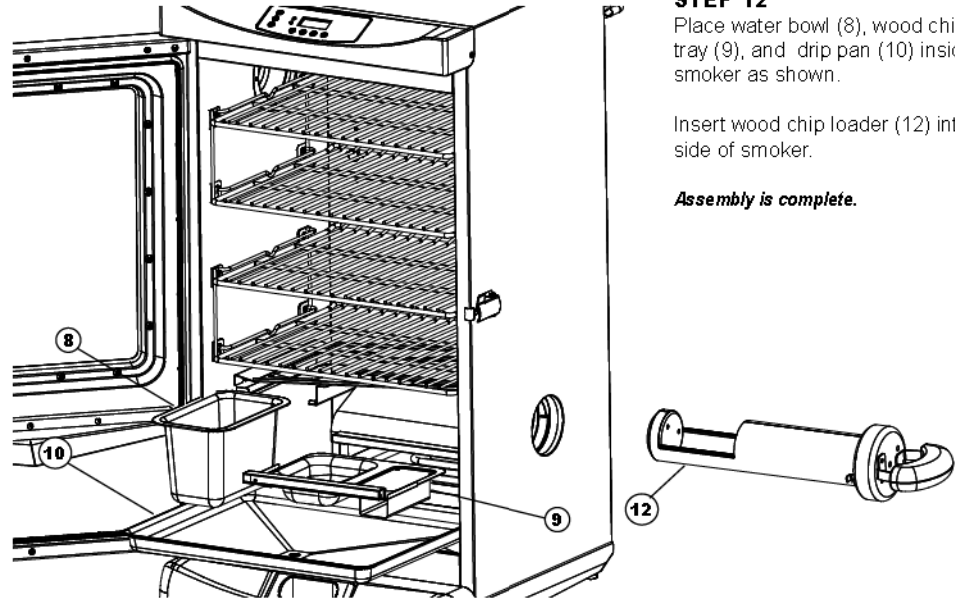
Place smoking racks (4) inside smoker as shown.

## ASSEMBLY



### STEP 11

Align keyholes on drip deflector (5) with studs on the inside of smoker body. Press drip deflector down to secure in place.



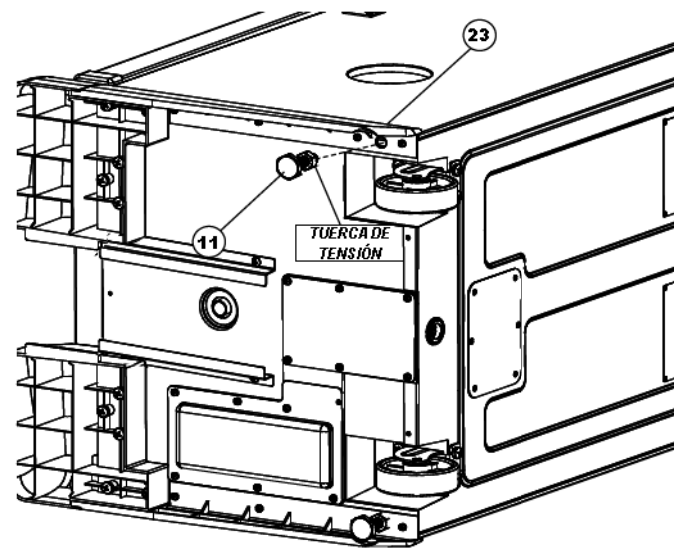
### STEP 12

Place water bowl (8), wood chip tray (9), and drip pan (10) inside smoker as shown.

Insert wood chip loader (12) into side of smoker.

**Assembly is complete.**

## ARMADO

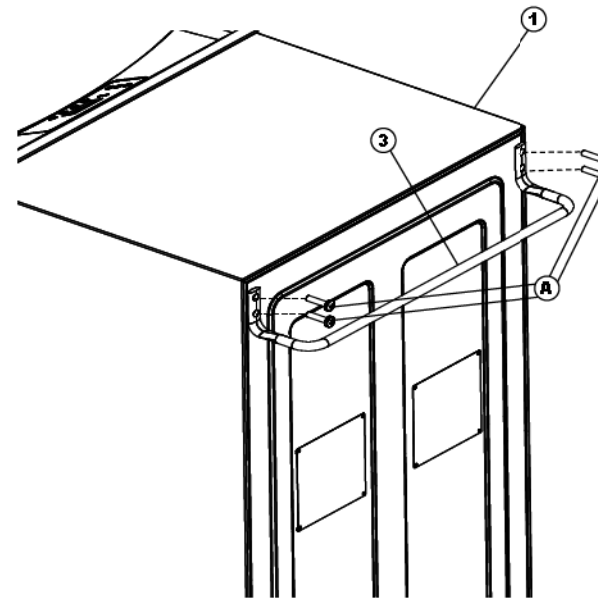


### PASO 5

Introduzca la pata roscada ajustable (11) en la parte inferior del panel lateral (23) como se ilustra, y dentro del cuerpo del ahumador.

Repita el paso del lado opuesto para la otra pata roscada ajustable.

**Nota:** Con la unidad en posición vertical, fije la altura de la pata roscada ajustable girando en sentido horario/antihorario, de modo que el ahumador quede nivelado. Una vez nivelado, asegure la posición de las patas apretando las tuercas de tensión.



### PASO 6

**Coloque el ahumador en su lugar con cuidado, como se ilustra.**

Con un tornillo Phillips (A), fije la manilla trasera (3) a la parte posterior del cuerpo del ahumador (1), como se muestra en la ilustración.

**Nota:** No levante la unidad por la manilla trasera.

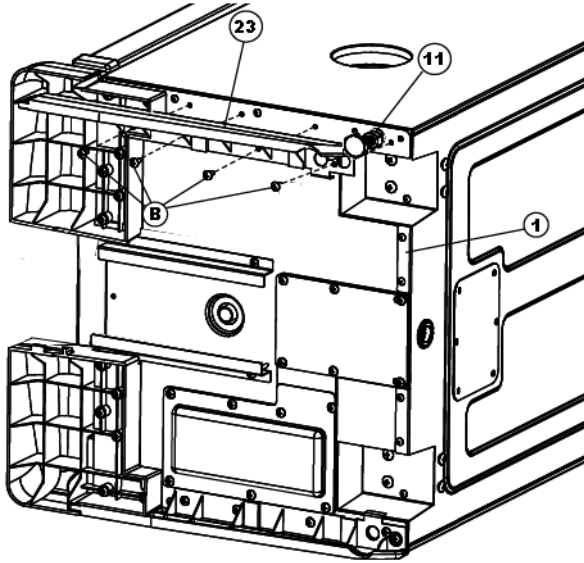
## ARMADO

### PASO 3

Retire la pata roscada ajustable (11). Déjela a un lado para usarla en el paso 5.

Fije el panel lateral (23) al cuerpo del ahumador (1) usando los tornillos (B), como se ilustra.

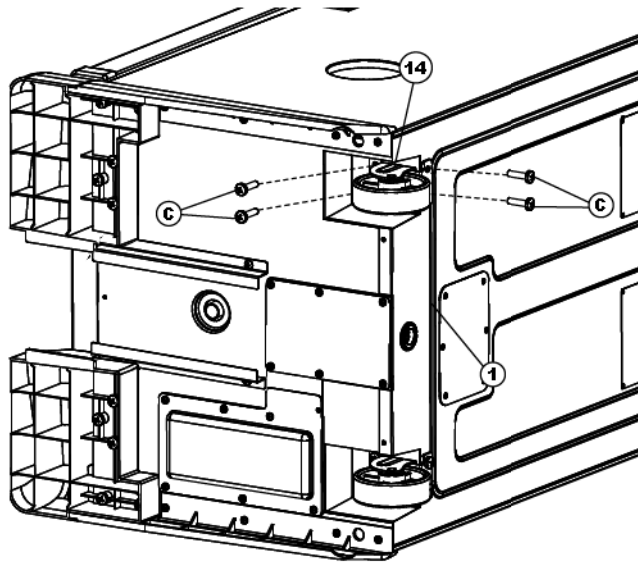
Repita este paso en el lado opuesto para el otro panel lateral.



### PASO 4

Ubique la rueda (14) en la parte inferior del ahumador (1), como muestra la ilustración. Fijela con tornillos (C).

Repita este paso en el lado opuesto para la otra rueda



## PRE-SEASON INSTRUCTIONS

### PRE-SEASON SMOKER PRIOR TO FIRST USE.

*Some smoke may appear during this time, this is normal.*

1. Make sure water pan is in place with NO WATER.
2. Set temperature to 275°F (135°C) and run unit for 3 hours.
3. During last 45 minutes, add ½ cup of wood chips in chip loader to complete pre-seasoning. This amount is equal to the contents of a filled chip loader.
4. Shut down and allow to cool.

**NOTE: Never add more than ½ cup (1 filled chip loader) at a time. Additional chips should not be added until any previously added chips have ceased generating smoke.**

## HOW TO USE WOOD CHIP LOADER

### How to use wood chip loader:

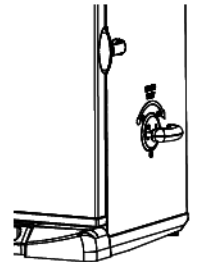
- Before starting unit, place ½ cup of wood chips in chip loader.
- Never use more than ½ cup of wood chips at a time. Never use wood chunks.
- Insert wood chip loader into smoker. Wood chips should be level with top rim of wood chip loader.
- Turn handle clockwise in direction of arrow mark on smoker to unload wood. Wood will drop into wood chip tray. Turn handle counterclockwise, to the upright position, and leave wood chip loader in place.
- Check wood chip tray periodically to see if wood has burned down by removing wood chip loader and looking into smoker through hole. Add more chips as needed.
- Wood chip loader must be pulled out completely from smoker when checking wood chip level.

### Adding more wood during smoking process:

- Pull wood chip loader from smoker.
- Place wood chips in wood chip loader and insert into smoker.
- Turn handle clockwise in direction of arrow mark on smoker to unload wood. Wood will drop into wood chip tray.
- Temperature may spike briefly after wood is added. It will stabilize after a short time. Do not adjust temperature setting.

### Caution:

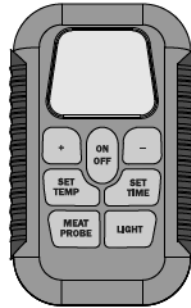
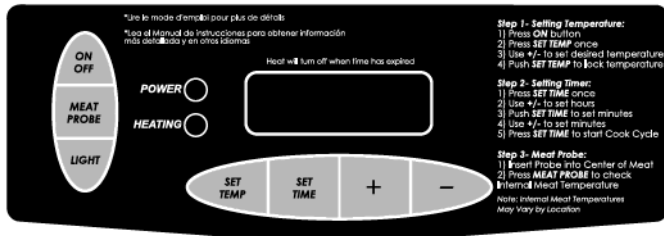
- Keep smoker door closed when adding wood chips.
- Wood chip loader will be HOT even if handle is not.



## CAUTION

When door is opened a flare up may occur. Should wood chips flare up, immediately close door, wait for wood chips to burn down then open door again. Do not spray with water.

## HOW TO USE CONTROL PANEL & REMOTE CONTROL



**Note:** Direct sunlight may interfere with ability to read LED display, block light if needed.

### To set temperature:

- Press ON button.
- Press SET TEMP button once-LED display will blink.
- Use +/- to set temperature.
- Press SET TEMP button again to lock in temperature.

Note: Heating will not begin until timer is set.

### To set timer:

- Press SET TIME button once-LED display for hours will blink.
- Use +/- to set hours.
- Press SET TIME button again to lock in hours. The minutes LED will start blinking.
- Use +/- to set minutes.
- Press SET TIME to lock in minutes and start cook cycle.

### Heat will turn off when time has expired.

### To use meat probe:

- Insert meat probe into center of meat to get most accurate reading.
- Press and hold MEAT PROBE button-LED display will show internal temperature of meat.
- Once MEAT PROBE button is released-LED display will return to set temperature or set time.

### To use light:

- Press LIGHT button to turn light on.
- Press LIGHT button to turn light off.

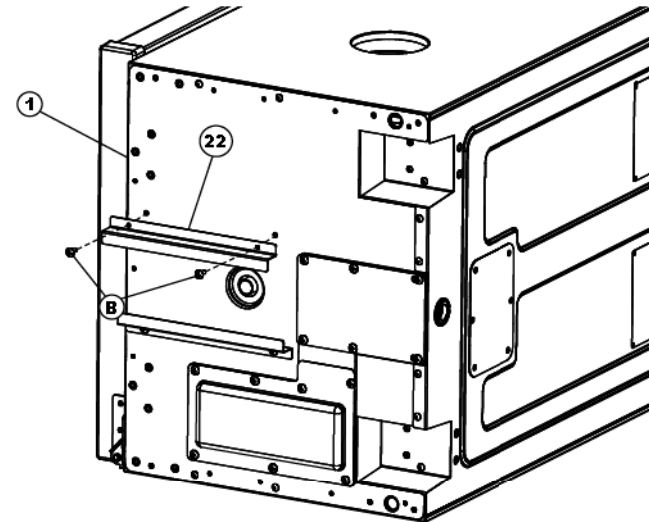
### To RESET control panel:

If control panel shows an error message, turn electric smoker off, unplug unit from outlet, wait ten seconds, plug unit back into outlet, then turn electric smoker on. This will reset control panel.

## ARMADO

- ANTES DE ARMARLA, LEA DETENIDAMENTE TODAS LAS INSTRUCCIONES.
- ARME LA UNIDAD EN UNA SUPERFICIE LIMPIA Y PLANA.
- HERRAMIENTAS NECESARIAS: DESTORNILLADOR PHILLIPS

**\*\*Es posible que algunos pasos del armado ya se hayan completado previamente en la fábrica.\*\***

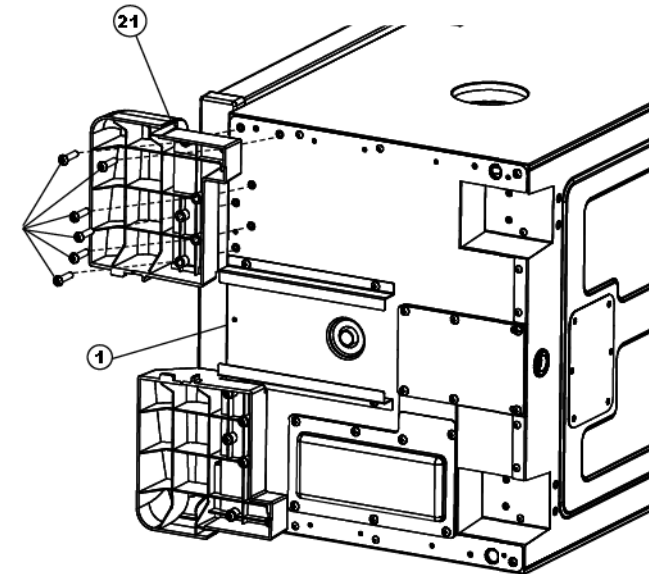


**PASO 1**  
 Saque todos los componentes del interior del ahumador antes de comenzar el armado.

Con cuidado, coloque el ahumador de costado como se ilustra. Como alternativa, puede voltear el ahumador para armarlo. Sin embargo, debe asegurarse de que el embalaje de espuma de poliestireno se mantenga en la parte superior para evitar daños al tablero de control.

Fije la pieza de apoyo de la bandeja para la grasa (22) a la parte inferior del cuerpo del ahumador (1) usando tornillos (B), como se ilustra.

Repita el paso para la otra pieza de apoyo de la bandeja para la grasa.



**PASO 2**  
 Fije la pata delantera (21) a la parte inferior del cuerpo del ahumador (1), con los tornillos (A).

Repita este paso en el lado opuesto para la otra pata delantera.

## LISTA DE HERRAJES



(A)  
Tornillo  
M6 x 25  
Cant.: 16



(B)  
Tornillo  
ST4 x 10  
Cant: 8



(C)  
Tornillo  
M6 x 9  
Cant: 8

## LISTA DE PIEZAS

### MODEL 20070312

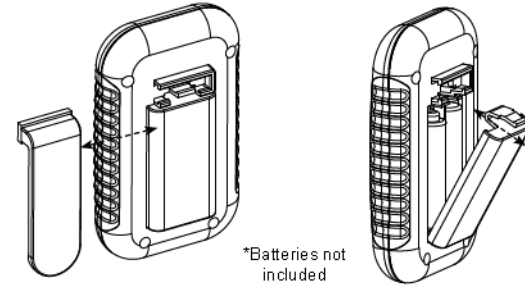
PIEZA NO	PIEZA DE REPUESTO	ART. NO	PIEZA NO	PIEZA DE REPUESTO	ART. NO
1	Juego de piezas del cuerpo, negro	9907120003	1	Juego de piezas del cuerpo, negro	9907120022
2	Control digital del ahumador	9007120007	2	Control digital del ahumador	9007120015
3	Juego de la manilla trasera	9907120015	3	Juego de la manilla trasera	9907120028
4	Rejilla de ahumado	9007120002	4	Rejilla de ahumado	9007120012
5	Bandeja deflectora de residuos	9007120003	5	Bandeja deflectora de residuos	9007120013
6	Piezas de apoyo para rejillas de cocción	9007120001	6	Piezas de apoyo para rejillas de cocción	9007120011
7	Juego del cerrojo de la puerta, negro	9907120004	7	Juego del cerrojo de la puerta, negro	9907120004
8	Recipiente para el agua	9007120004	8	Recipiente para el agua	9007120014
9	Bandeja para trocitos de madera	9007130026	9	Bandeja para trocitos de madera	9007130026
10	Colector de residuos	9007120009	10	Colector de residuos	9007120016
11	Pata roscada ajustable	910050006	11	Pata roscada ajustable	910050006
12	Cargador de trocitos de madera	9007130028	12	Cargador de trocitos de madera	9007130028
13	Juego de la bandeja para la grasa	9007120019	13	Juego de la bandeja para la grasa	9007120018
14	Juego de piezas de ruedas	9907120017	14	Juego de piezas de ruedas	9907120017
15	Juego de piezas del elemento, 800 W	9907120011	15	Juego de piezas del elemento, 800 W	9907120027
16	Juego de piezas del recipiente para trocitos de madera	9907120014	16	Juego de piezas del recipiente para trocitos de madera	9907120014
17	Juego de piezas de regulador de ventilación	Premontado	17	Juego de piezas de regulador de ventilación	Premontado
18	Juego de piezas de la puerta de 30", acero inoxidable	9907120005	18	Juego de piezas de la puerta de 30", acero inoxidable	9907120005
19	Juego de piezas de la manilla de la puerta	9907120001	19	Juego de piezas de la manilla de la puerta	9907120020
20	Juego de piezas de la pata delantera derecha	9907120012	20	Juego de piezas de la pata delantera derecha	9907120012
21	Juego de piezas de la pata delantera izquierda	9907120006	21	Juego de piezas de la pata delantera izquierda	9907120023
	Pieza de apoyo de la bandeja para la grasa	9907120007		Pieza de apoyo de la bandeja para la grasa	9907120024
22	Juego de piezas del listón lateral derecho	9907120016	22	Juego de piezas del listón lateral derecho	9907120016
23	Juego de piezas del listón lateral izquierdo	9907120009	23	Juego de piezas del listón lateral izquierdo	9907120025
	Juego de la bisagra de la puerta	9907120010		Juego de la bisagra de la puerta	9907120026
24	Juego de piezas de la cubierta de la bisagra	9907120013	24	Juego de piezas de la cubierta de la bisagra	9907120013
	Juego de piezas de la cubierta del tablero de control	9907120008		Juego de piezas de la cubierta del tablero de control	9907120008
25	Juego de piezas de la luz de LED	9907120002	25	Juego de piezas de la luz de LED	9907120021
26	Control remoto digital	9907120018	26	Control remoto digital	9907120018
27	Juego de herrajes	9007120008	27	Juego de herrajes	9007120008
	Goteo Kit Deflector Support	9907120040		Manual de instrucciones	9907120019
	Juego de herrajes	9907120019		Instruction Manual	9807120001
	Manual de instrucciones	9807120001			

**NO DEVUELVA EL PRODUCTO AL MINORISTA:** Si necesita asistencia con el armado, le faltan piezas o tiene piezas dañadas, llame al Servicio de atención al cliente de MASTERBUILT, al 1-800-489-1581.

Quando llame, tenga a mano el número de modelo y el número de serie. Estos números figuran en una etiqueta plateada ubicada en la parte trasera de la unidad.

**¡ALTO!**

## HOW TO USE CONTROL PANEL & REMOTE CONTROL



\*Batteries not included

### To replace batteries:

- Slide belt clip to the left to remove.
- Press tab down on battery cover and pull out.
- Install 2 "AAA" Alkaline batteries. Check positive (+) and negative (-) symbols, on the case and battery, to insure proper installation.
- Replace the battery cover.
- Remove batteries before storing remote control.

### To test frequency range:

- Turn unit on.
- Use remote to turn light on and off as you move away from unit.
- Remote control is out of frequency range when light will no longer turn on and off.

### IMPORTANT

- Do not leave remote control exposed to sunlight for prolonged periods of time.
- Remote control has frequency range of up to 100ft (30m).
- Test frequency range before and during use.

### TROUBLESHOOTING

If the remote is not working properly or not interfacing correctly with the controller, it may be due to weak batteries, batteries being incorrectly installed or the remote is not correctly linked to controller.

### Possible solutions

- Replace batteries and install according to image in battery housing
- Link remote and controller by:
  - a. Turn Controller & Remote "OFF",
  - b. Press and HOLD "SET TEMP" on controller for 3 seconds.
  - c. On the Remote press "MEAT PROBE", "LIGHT", "MEAT PROBE", "LIGHT" (*all buttons must be pressed within 5 seconds of each other*) A short beep will occur after each button press.



**CAUTION**



- Keep batteries away from small children. If battery is swallowed consult a physician immediately.
- Be sure to insert batteries correctly. Improper installation may result in leaks and/or possible explosion.
- Do not dispose of batteries in fire.
- Do not mix old and new batteries.
- Do not mix alkaline, standard (carbon-zinc), or rechargeable (ni-cad, ni-mh, etc) batteries.

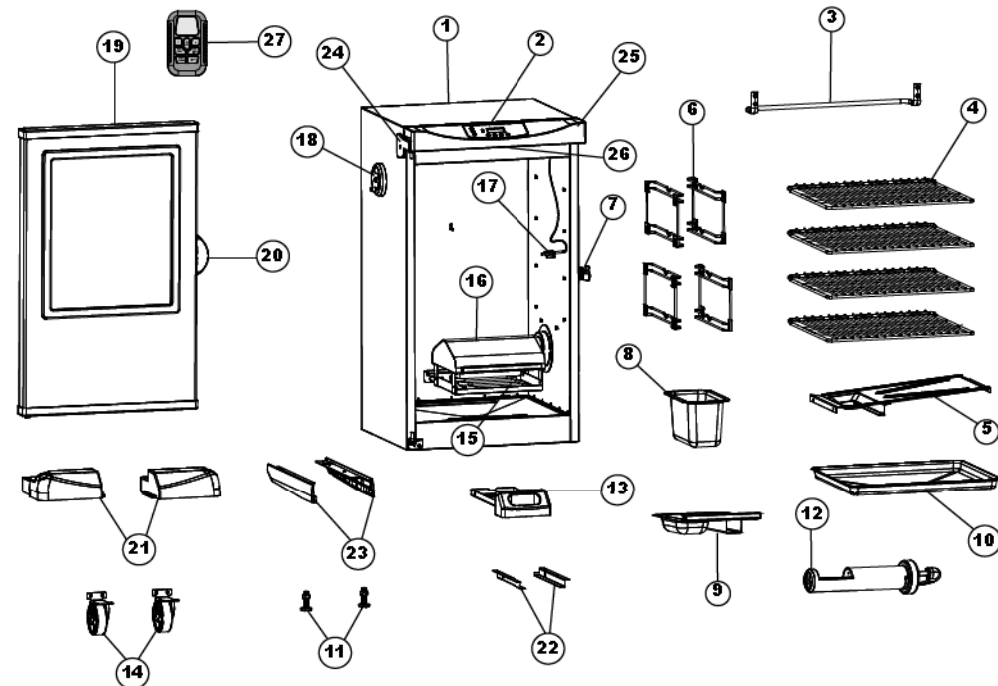
## TROUBLESHOOTING GUIDE

SYMPTOM	CAUSE	POSSIBLE SOLUTION
Power light won't come on	Not plugged into wall	Check wall connection
	House fuse tripped	Make sure other appliances are not operating on the same electrical circuit. Check household fuses.
	Controller malfunctioning	Contact Masterbuilt at 1.800.489.1581
Unit takes excessive amount of time to heat up (longer than 60-70 min)	Unit plugged into an extension cord	Set unit so an extension cord does not have to be used
	Door not closed properly	Close door and fasten latch securely
	Controller malfunctioning	Contact Masterbuilt at 1.800.489.1581
There is a gap between the door and the smoker when in use and door latch has no more adjustment	Door alignment	Contact Masterbuilt at 1.800.489.1581
	Damaged door seal	
Grease is leaking out of smoker through door and legs	Drip pan not in place	Reposition so hole lines up with drain hole in bottom of unit
	Excess grease or oil build-up in unit	Clean unit
	Drain tube is not draining	Check drain tube
No smoke	No wood chips	Add wood chips (See Page 12)
Temperature rapidly decreased or shut down after few hours of use	Faulty control unit	Contact Masterbuilt at 1.800.489.1581
Controller displaying error message	Controller malfunctioning	Contact Masterbuilt at 1.800.489.1581
Power light is on, unit isn't heating	Controller/unit malfunctioning	Contact Masterbuilt at 1.800.489.1581
Controller does not adjust heat	Controller/unit malfunctioning	Contact Masterbuilt at 1.800.489.1581
Meat probe temperature does not show on display	Probe malfunctioning	Contact Masterbuilt at 1.800.489.1581
Remote will not control smoker	Batteries are weak or installed wrong	Refer to page 13 instructions
	Remote is not linked properly to controller	Contact Masterbuilt at 1.800.489.1581
	Remote malfunctioning	

**¡ALTO!**

**NO DEVUELVA EL PRODUCTO AL MINORISTA:** Si necesita asistencia con el armado, le faltan piezas o tiene piezas dañadas, llame al Servicio de atención al cliente de MASTERBUILT, al 1-800-489-1581. Cuando llame, tenga a mano el número de modelo y el número de serie. Estos números figuran en una etiqueta plateada ubicada en la parte trasera de la unidad.

### LISTA DE PIEZAS



PIEZA No.	CANT.	DESCRIPCIÓN	PIEZA No.	CANT.	DESCRIPCIÓN
1	1	Cuerpo del ahumador	14	2	Rueda
2	1	Tablero de control	15	1	Elemento
3	1	Manilla trasera	16	1	Tapa para los trocitos de madera
4	4	Rejilla de ahumado	17	1	Termómetro para la carne
5	1	Deflector de residuos	18	1	Regulador de ventilación
6	4	Piezas de apoyo de las rejillas	19	1	Puerta con ventanilla
7	1	Cerrojo de la puerta	20	1	Manilla de la puerta
8	1	Recipiente para el agua	21	2	Pata delantera
9	1	Bandeja para trocitos de madera	22	2	Pieza de apoyo de la bandeja para la grasa
10	1	Colector de residuos	23	2	Panel lateral
11	2	Pata roscada ajustable	24	1	Bisagra de la puerta
12	1	Cargador de trocitos de madera	25	1	Cubierta del tablero de control
13	1	Bandeja para la grasa	26	1	Luz de LED
			27	1	Control Remoto



## ¡COMENCEMOS!

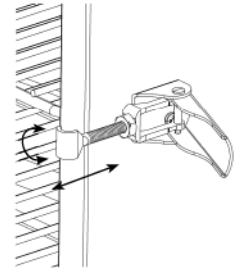
- Este ahumador funciona a fuego lento... Calcule su tiempo de modo que disponga del tiempo suficiente para cocinar. El ahumador **SÓLO SE PUEDE USAR AL AIRE LIBRE**.
- "Cure" el ahumador antes de usarlo por primera vez. Vea la página 12.
- Antes de colocar los alimentos, caliente el ahumador a temperatura máxima, por 30 a 45 minutos.
- NO cubra las rejillas con papel de aluminio, pues esto impedirá que el calor circule correctamente.
- No sobrecargue el ahumador con alimentos. Las cantidades muy grandes de alimentos pueden absorber el calor, prolongar el tiempo de cocción y causar una cocción dispereja. Deje espacio entre los alimentos colocados en las rejillas y los lados del ahumador para asegurar que el calor circule adecuadamente. Si utiliza ollas, colóquelas en el centro de la rejilla para asegurar una cocción pareja. Para obtener más detalles, consulte el manual.
- Cierre el regulador ubicado al costado de la unidad para retener la humedad y el calor. Si está cocinando alimentos como pescado o cecinas, abra el regulador para liberar la humedad.
- La lectura de temperatura en el tablero de control fluctuará entre más o menos 10 y 15 grados a medida que el ahumador se conecte y desconecte.
- Guarde el ahumador en un área seca después de usarlo.
- Las temperaturas extremadamente frías pueden aumentar los tiempos de cocción.
- **LÍMPIELO DESPUÉS DE CADA USO.** De esta forma, prolongará la vida útil de su ahumador y evitará la aparición de moho y hongos.

## ¡DISFRÚTELO !

## IMPORTANT FACTS ABOUT USING SMOKER

- Maximum temperature setting is 275°F (135°C).
- Do NOT move unit across uneven surfaces.
- Rear handle is NOT for lifting.
- Wood chip loader and wood chip tray MUST be in place when using smoker. This minimizes the chance of wood flare ups.
- Wood chips must be used in order to produce smoke and create the smoke flavor.
- Check grease tray often during cooking. Empty grease tray before it gets full. Grease tray may need to be emptied periodically during cooking.
- Do not open smoker door unless necessary. Opening smoker door causes heat to escape and may cause wood to flare up. Closing the door will re-stabilize the temperature and stop flare up.
- Do not leave old wood ashes in the wood chip tray. Once ashes are cold, empty tray. Tray should be cleaned out prior to, and after each use to prevent ash buildup.
- Glass in door is tempered and will not break under normal operation.
- This is a smoker. There will be a lot of smoke produced when using wood chips. Smoke will escape through seams and turn the inside of smoker black. This is normal. To minimize smoke loss around door, door latch can be adjusted to further tighten door seal against body.
- Opening smoker door during cooking process may extend cooking time due to heat loss.
- When outside temperature is cooler than 65°F (18°C) and/or altitude is above 3,500 feet (1067m), additional cooking time may be required. To insure that meat is completely cooked use a meat thermometer to test internal temperature.

- To adjust door latch, loosen hex nut on door latch. Turn hook clockwise to tighten as shown. Secure hex nut firmly against door latch.



## HOW TO CLEAN SMOKER

For grate supports, smoking racks, water bowl and drip pan use a mild dish detergent. Rinse and dry thoroughly.

For wood chip tray and wood chip loader, clean frequently to remove ash build up, residue and dust.

Dispose of cold ashes by placing them in aluminum foil, soaking with water and discarding in a non-combustible container.

For the interior, glass in door, meat probe, and exterior of smoker simply wipe down with a damp cloth. Do not use a cleaning agent. Make sure to dry thoroughly.

Door seal and inside seam that seal attaches to MUST be cleaned with a damp cloth after each use to keep seal in proper working condition.

**ALWAYS MAKE SURE UNIT IS UNPLUGGED AND COOL TO THE TOUCH BEFORE CLEANING AND STORING.**

This device complies with Part 15 of the FCC Rules. Operation is subject to the following two conditions :

- (1) this device may not cause harmful interference, and
- (2) this device must accept any interference received, including interference that may cause undesired operation.

#### FCC Warning

Warning: Changes or modifications to this unit not expressly approved by the party responsible for compliance could void the user's authority to operate the equipment.

#### FCC Statement

NOTE: This equipment has been tested and found to comply with the limits for a Class B digital device, pursuant to Part 15 of the FCC Rules. These limits are designed to provide reasonable protection against harmful interference in a residential installation. This equipment generates uses and can radiate radio frequency energy and, if not installed and used in accordance with the instructions, may cause harmful interference to radio communications.

However, there is no guarantee that interference will not occur in a particular installation. If this equipment does cause harmful interference to radio or television reception, which can be determined by turning the equipment off and on, the user is encouraged to try to correct the interference by one or more of the following measures:

1. Reorient or relocate the receiving antenna.
2. Increase the separation between the equipment and receiver.
3. Connect the equipment into an outlet on a circuit different from that to which the receiver is connected.
4. Consult the dealer or an experienced radio/TV technician for help.

BE A PART OF OUR "DADGUM GOOD" COMMUNITY ONLINE:

[www.masterbuilt.com](http://www.masterbuilt.com) | [www.dadgumthatgood.com](http://www.dadgumthatgood.com) | [www.facebook.com/masterbuilt](http://www.facebook.com/masterbuilt)

Twitter @Masterbuilt @JohnMcLemore @DadgumThatGood

## **ADVERTENCIAS E INFORMACIÓN GENERAL DE SEGURIDAD**

- **No cubra las rejillas de cocción con papel aluminio.** Esto retendrá el calor y puede dañar gravemente el ahumador.
- **El colector de residuos sólo se debe usar en la parte inferior del ahumador eléctrico.** No ponga el colector sobre las rejillas de cocción, pues esto puede dañar el ahumador.
- **La bandeja para la madera está CALIENTE cuando el ahumador está en uso.** Tenga cuidado al colocar los trocitos de madera.
- **Para desconectar la unidad, mueva la perilla de control a la posición de apagado ("OFF"), luego desconéctela del tomacorriente.**
- **Desconéctela del tomacorriente cuando no la use y antes de limpiarla.** Deje que la unidad se enfríe completamente antes de colocar o retirar las rejillas o los recipientes.
- **Para botar las cenizas frías, colóquelas en papel aluminio, remójelas con agua y deséchelas dentro de un recipiente de material no combustible.**
- **No guarde el ahumador con las cenizas CALIENTES dentro.** Guárdelo cuando todas las superficies se hayan enfriado.
- **Se recomienda no usar accesorios que no sean los suministrados por Masterbuilt Manufacturing, Inc., pues estos pueden producir lesiones.**
- **El empleo de accesorios no recomendados por el fabricante del aparato puede ocasionar lesiones.**
- **Nunca use el ahumador eléctrico para un fin para el que no ha sido diseñado.** Esta unidad no está destinada al uso comercial.
- **Úsela siempre de conformidad con los códigos de prevención de incendios locales, estatales y federales correspondientes.**
- **Se dispone de cables de prolongación más largos o extensiones removibles, que pueden usarse si se lo hace con precaución.**
- **Si usa un cable de prolongación más largo o una extensión:** 1. La clasificación eléctrica marcada del cable o la extensión debe ser por lo menos igual de grande que la clasificación eléctrica de la unidad y 2. El cable debe acomodarse de manera que no quede en la cubierta o en la mesa, donde lo puedan jalar los niños o donde alguien se pueda tropezar intencionalmente.
- **El cordón de prolongación debe tener un cable de puesta a tierra tipo 3.**
- **Con los productos de uso al aire libre debe utilizar cordones de prolongación para uso al aire libre, que lleven marcado el sufijo "W" y la indicación de que son adecuados para usarlos con aparatos al aire libre.**
- **PRECAUCIÓN:** Para disminuir el riesgo de descarga eléctrica, mantenga la conexión del cordón de prolongación seca y alejada del suelo.
- **Es necesario tener extrema precaución al mover un aparato que contenga líquidos calientes.**
- **No limpie este aparato con un pulverizador rociador de agua o similar.**

## **GUARDE ESTAS INSTRUCCIONES**

### **ADVERTENCIA**

#### PROPUESTA 65 DE CALIFORNIA

1. Los productos que se generan por combustión al usar este aparato, contienen sustancias químicas que en el estado de California se consideran causantes de defectos congénitos, daños al aparato reproductor o cáncer.
2. Este producto puede contener plomo, una sustancia química que, en el estado de California, se considera causante de defectos congénitos y de otros trastornos al sistema reproductor.  
Lávese las manos después de manejar este producto.

**! ADVERTENCIAS E INFORMACIÓN GENERAL DE SEGURIDAD !**

**LEA TODAS LAS INSTRUCCIONES**

Quando use aparatos eléctricos, debe cumplir siempre ciertas medidas de seguridad esenciales, incluyendo las siguientes:

- Sólo para usar al aire libre. No los haga funcionar nunca en ambientes cerrados.
- La unidad DEBE colocarse sobre el suelo. No la coloque sobre mesas ni mostradores. NO mueva la unidad por superficies irregulares.
- No levante la unidad por la manilla trasera.
- No enchufe el ahumador eléctrico hasta que esté totalmente ensamblado y listo para usar.
- Use únicamente tomacorrientes autorizados con conexión a tierra.
- No use el ahumador durante tormentas eléctricas.
- Nunca exponga el ahumador eléctrico a la lluvia ni al agua.
- Para protegerse de las descargas eléctricas, no sumerja el cordón, los enchufes ni el panel de control en agua ni en ningún otro líquido.
- No haga funcionar ningún aparato que tenga dañado el cable eléctrico o el enchufe, ni después que haya presentado fallas o se haya dañado de modo alguno. Si necesita ayuda, llame al Servicio de atención al cliente de Masterbuilt, al 1-800-489-1581.
- Tenga a mano en todo momento un extintor de incendios cuando esté usando el ahumador eléctrico.
- No deje que el cable eléctrico entre en contacto con superficies calientes.
- No coloque el ahumador sobre ni cerca de quemadores calientes, a gas o eléctricos, ni en un horno caliente.
- Mantenga a los niños y las mascotas alejados en todo momento del ahumador eléctrico. No permita que los niños lo usen. Cuando haya niños o mascotas presentes en el área donde se está usando el ahumador eléctrico, debe mantenerse una supervisión rigurosa de los mismos.
- No debe usar materiales combustibles en el ahumador, como las briquetas de carbón o las pastillas para encender chimeneas.
- Nunca use el ahumador eléctrico como calentador (LEA EL RIESGO DE EMISIÓN DE MONÓXIDO DE CARBONO EN LA PORTADA).
- Use el ahumador eléctrico únicamente sobre superficies estables y niveladas, para evitar que se vuelque.
- El ahumador estará CALIENTE mientras se esté usando y seguirá CALIENTE por un tiempo después que se apague. Tenga cuidado.
- No toque las superficies CALIENTES.
- No permita a nadie realizar ningún tipo de actividad alrededor del ahumador mientras esté en uso, o luego de usarlo, hasta que se haya enfriado. Este ahumador eléctrico se mantiene CALIENTE cuando se usa y sigue estando CALIENTE durante cierto tiempo después que se usa.
- El consumo de alcohol y el uso de medicamentos, ya sean adquiridos con receta o no, pueden afectar la capacidad del usuario para armar correctamente y manipular de forma segura el ahumador eléctrico.
- Evite tropezarse con o golpear el ahumador eléctrico.
- Nunca lo mueva cuando lo esté usando. Deje que se enfríe antes de moverlo o guardarlo.
- Tenga cuidado cuando retire la comida del ahumador. Todas sus superficies estarán CALIENTES y puede quemarse. Use guantes protectores o utensilios de cocina resistentes y de mango largo.

**LAS ADVERTENCIAS Y MEDIDAS DE PRECAUCIÓN IMPORTANTES CONTINUAN EN LA PÁGINA 2.**

**LIMITED WARRANTY**

Masterbuilt warrants its products to be free from defects in material and workmanship under proper assembly, normal use and recommended care for 90 days from the date of original retail purchase. Masterbuilt warranty does not cover paint finish as it may burn off during normal use. Masterbuilt warranty does not cover rust of the unit.

Masterbuilt requires reasonable proof of purchase for warranty claims and suggests that you keep your receipt. Upon the expiration of such warranty, all such liability shall terminate.

Within the stated warranty period, Masterbuilt, at its discretion, shall repair or replace defective components free of charge with owner being responsible for shipping. Should Masterbuilt require return of component(s) in question for inspection Masterbuilt will be responsible for shipping charges to return requested item.

This warranty excludes property damage sustained due to misuse, abuse, accident, damage arising out of transportation, or damage incurred by commercial use of this product.

This expressed warranty is the sole warranty given by Masterbuilt and is in lieu of all other warranties, expressed or implied including implied warranty, merchantability, or fitness for a particular purpose. Neither Masterbuilt nor the retail establishment selling this product, has authority to make any warranties or to promise remedies in addition to or inconsistent with those stated above.

Masterbuilt's maximum liability, in any event, shall not exceed the purchase price of the product paid by the original consumer/ purchaser. Some states do not allow the exclusion or limitation of incidental or consequential damages. In such a case, the above limitations or exclusions may not be applicable.

**California residents only:** Not withstanding this limitation of warranty, the following specific restrictions apply; if service, repair, or replacement of the product is not commercially practical, the retailer selling the product or Masterbuilt will refund the purchase price paid for the product, less the amount directly attributable to use by the original buyer prior to the discovery of the nonconformity. Owner may take the product to the retail establishment selling this product in order to obtain performance under warranty. This expressed warranty gives you specific legal rights, and you may also have other rights which vary from state to state.



Go Online [www.masterbuilt.com](http://www.masterbuilt.com)  
or complete and return to  
Attn: Warranty Registration  
Masterbuilt Mfg. Inc.  
1 Masterbuilt Court - Columbus, GA 31907

Name: \_\_\_\_\_ Address: \_\_\_\_\_ City: \_\_\_\_\_

State/Province: \_\_\_\_\_ Postal Code: \_\_\_\_\_ Phone Number: (\_\_\_\_) - \_\_\_\_\_

E-mail Address: \_\_\_\_\_

\*Model Number: \_\_\_\_\_ \*Serial Number: \_\_\_\_\_

Purchase Date: \_\_\_\_\_ - \_\_\_\_\_ - \_\_\_\_\_ Place of Purchase \_\_\_\_\_

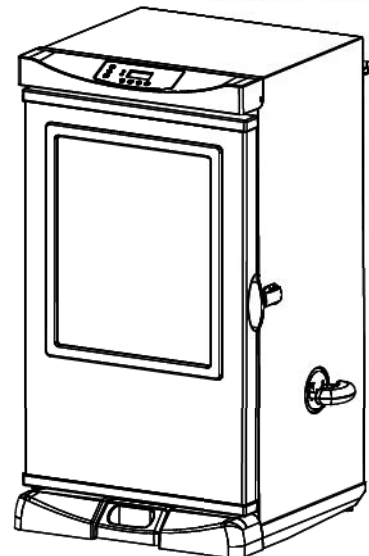
*\*Model Number and Serial Number are located on silver label on back of unit.*



**MANUAL DE ARMADO, USO Y MANTENIMIENTO  
ADVERTENCIAS E INFORMACIÓN DE SEGURIDAD**  
AHUMADOR ELÉCTRICO MODELOS 20070312, 20070512  
ESTE PRODUCTO ESTÁ DISEÑADO PARA USARSE ÚNICAMENTE AL AIRE LIBRE



Masterbuilt Manufacturing, Inc.  
1 Masterbuilt Ct.  
Columbus, GA 31907  
Customer Service 1-800-489-1581  
www.masterbuilt.com



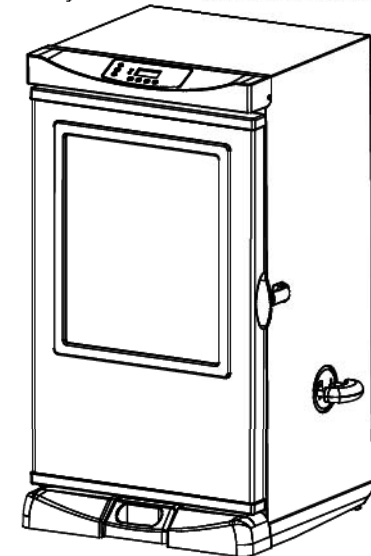
Tiempo aproximado de armado: 25 minutos

Herramientas necesarias para el armado: Destornillador Philips

! PELIGRO DE EMISIÓN DE MONÓXIDO DE CARBONO !	! ADVERTENCIA !
<p>La combustión del carbón produce monóxido de carbono, que es inodoro y que puede causar la muerte.</p> <p>NO haga arder trocitos de madera dentro de casas, vehículos, carpas, cocheras o áreas cerradas.</p> <p>Use este aparato únicamente al aire libre, en lugares bien ventilados.</p>	<p>Este manual contiene información importante necesaria para usar adecuadamente y sin riesgos esta unidad.</p> <p>Lea y observe todas las advertencias y las instrucciones antes y durante el uso del ahumador.</p> <p>Guarde este manual, para que lo pueda consultar en el futuro.</p> <p>Es posible que algunas partes tengan bordes afilados; tenga cuidado.</p>
<p>El no observar estas advertencias y no seguir correctamente estas instrucciones puede ocasionar lesiones o la muerte.</p>	







**MANUEL D'ASSEMBLAGE, D'ENTRETIEN ET D'UTILISATION**  
FUMOIR ÉLECTRIQUE MODÈLES 20070312, 20070512  
CE PRODUIT EST CONÇU POUR UN USAGE À L'EXTÉRIEUR SEULEMENT



Masterbuilt Manufacturing, Inc.  
1 Masterbuilt Ct.  
Columbus, GA 31907  
Service à la clientèle 1-800-489-1581  
[www.masterbuilt.com](http://www.masterbuilt.com)

Durée approximative de l'assemblage : 25 minutes

Outil requis pour l'assemblage : tournevis cruciforme

 <b>ALERTE AU MONOXYDE DE CARBONE</b> 	 <b>MISE EN GARDE</b> 
<p>Lorsque vous faites brûler des copeaux de bois, la combustion dégage du monoxyde de carbone, un gaz inodore et susceptible de causer la mort.</p> <p><b>NE FAITES BRÛLER AUCUN</b> copeau de bois à l'intérieur de résidences, de véhicules, de tentes, de garages ni de tout autre endroit fermé.</p> <p>N'utilisez qu'à l'extérieur dans un endroit bien aéré.</p>	<p>Le présent manuel de l'utilisateur contient des renseignements importants nécessaires à l'utilisation sécuritaire de l'appareil.</p> <p>Avant de faire fonctionner le fumoir, lisez toutes les mises en garde, ainsi que l'ensemble des instructions relatives à l'utilisation de celui-ci.</p> <p>Conservez ce manuel pour consultation ultérieure.</p> <p>Certaines pièces peuvent comporter des rebords coupants manipulez-les avec soin.</p>
<p>À défaut de bien respecter ces avertissements et ces directives, des blessures, voire la mort, pourraient survenir.</p>	



## **MISES EN GARDE GÉNÉRALES ET RENSEIGNEMENTS SUR LA SÉCURITÉ**



### **LISEZ TOUTES LES INSTRUCTIONS**

Lors de l'utilisation d'un appareil électrique, des précautions élémentaires doivent notamment être observées, ce qui comprend celles qui suivent :

- Usage à l'extérieur uniquement. Ne faites pas fonctionner l'appareil dans un endroit fermé.
- L'appareil DOIT reposer sur le sol. Ne le posez pas sur une table ou un comptoir. Ne déplacez PAS l'appareil sur une surface irrégulière.
- Ne soulevez pas l'appareil par la poignée arrière.
- Ne branchez pas le fumoir électrique tant que son assemblage n'est pas entièrement terminé et qu'il n'est pas prêt à être utilisé.
- N'utilisez que les prises électriques mises à la terre approuvées.
- N'utilisez pas l'appareil pendant un orage électrique.
- Ne laissez en aucun cas l'appareil exposé aux intempéries ou aux éclaboussures d'eau.
- Par mesure de protection contre les chocs électriques, n'immergez à aucun moment le tableau de commande, le cordon ni la fiche électrique dans l'eau ni dans aucun autre liquide.
- Ne faites jamais fonctionner un appareil dont le cordon ou la fiche d'alimentation est endommagé, qui est lui-même endommagé de quelque manière que ce soit ou qui fonctionnait mal précédemment. Pour obtenir de l'aide, contactez le service à la clientèle Masterbuilt au 1-800-489-1581.
- Gardez un extincteur à portée de main en tout temps lorsque vous faites fonctionner le fumoir électrique.
- Évitez que le cordon d'alimentation n'entre en contact avec les surfaces chaudes.
- Ne placez pas l'appareil sur ou près d'un brûleur au gaz ou électrique chaud ou dans un four en marche.
- Gardez en tout temps les enfants et les animaux de compagnie à distance du fumoir. Ne laissez pas les enfants utiliser le fumoir électrique. Une supervision attentive est nécessaire lorsque des enfants ou des animaux de compagnie se trouvent dans la zone où le fumoir électrique est utilisé.
- Il ne faut pas employer de combustible, tels les briquettes de charbon de bois ou des pastilles de carburant dans l'appareil.
- N'utilisez en aucun cas le fumoir électrique comme radiateur (Lisez la section ALERTE AU MONOXYDE DE CARBONE).
- N'utilisez le fumoir électrique que sur une surface stable et horizontale afin d'éviter un renversement.
- Le fumoir électrique est CHAUD lors de son utilisation et il demeurera CHAUD un certain temps. Usez de prudence.
- Ne touchez pas les surfaces CHAUDES.
- Ne permettez pas à qui que ce soit de mener des activités autour de l'appareil pendant ou après son fonctionnement tant qu'il n'a pas refroidi. Le fumoir électrique est CHAUD lors de son utilisation et il demeurera CHAUD un certain temps après celle-ci.
- La consommation d'alcool ou de médicaments, que ceux-ci soient sur ordonnance ou en vente libre, peut affecter les capacités de l'utilisateur à assembler ou à faire fonctionner correctement l'appareil.

**LES MISES EN GARDE ET  
LES AVERTISSEMENTS IMPORTANTS SE  
POURSUIVENT À LA PAGE 2**

## **GARANTIE LIMITÉE**

Masterbuilt garantit ses produits contre les défauts de fabrication et de matériaux sous réserve d'un assemblage adéquat, d'une utilisation normale et d'un entretien conforme aux recommandations, et ce, pendant les 90 jours qui suivent la date de l'achat initial au détail.

La garantie de Masterbuilt ne couvre pas la couche de peinture de finition, car elle peut brûler dans un contexte d'usage normal.

La garantie de Masterbuilt ne couvre pas la formation de rouille sur l'appareil. Pour bénéficier de la garantie, Masterbuilt exige une preuve d'achat réputée raisonnable et recommande à cet effet de conserver le reçu de caisse. À la fin de la période de ladite garantie, toutes les obligations du fabricant prennent fin.

Au cours de la période de garantie indiquée, Masterbuilt peut choisir, à sa discrétion, de remplacer ou de réparer sans frais les pièces défectueuses. Il appartient toutefois à l'acheteur d'assumer les frais d'expédition. Si Masterbuilt demande que lui soient envoyées les pièces en question pour inspection, l'entreprise assumera alors les frais d'expédition associés au retour de l'article demandé.

La présente garantie exclut tout dommage matériel découlant d'une utilisation non conforme, d'un usage abusif, d'un accident, de dommages subis au cours de la manipulation ou du transport de l'appareil, ainsi que de tout emploi commercial de l'appareil.

La présente garantie constitue l'unique garantie offerte par Masterbuilt et remplace toute autre garantie, expresse ou implicite, y compris les garanties tacites de valeur marchande ou d'aptitude à un usage particulier.

Ni Masterbuilt ni le magasin de détail qui vend ce produit ne sont autorisés à offrir des garanties ou à promettre quoi que ce soit qui dépasse ou qui contredise ce qui figure ci-dessus.

La responsabilité de Masterbuilt se limitera, dans tous les cas, au prix d'achat payé pour le produit par l'acheteur d'origine. Certains États ou certaines provinces n'autorisent pas l'exclusion ou la limitation de la responsabilité pour des dommages accessoires ou indirects. Dans un tel cas, il est possible que la restriction ci-dessus ne s'applique pas à vous.

**Pour les résidents de Californie seulement** – Nonobstant cette limitation de garantie, les restrictions spécifiques suivantes s'appliquent : si la réparation ou le remplacement du produit n'est pas possible, le détaillant ayant vendu ce produit ou Masterbuilt remboursera le prix d'achat payé pour ce produit, moins un montant directement proportionnel à l'utilisation qui en a été faite avant la découverte du défaut par l'acheteur d'origine. Le propriétaire peut rapporter le produit au magasin où il l'a acheté afin de faire appliquer les mesures prévues dans la présente garantie.

La présente garantie vous confère des droits légaux spécifiques; vous pouvez également disposer d'autres droits qui peuvent varier d'un État ou d'une province à l'autre.



**Rendez-vous sur le site [Webwww.masterbuilt.com](http://www.masterbuilt.com)  
ou complétez et retournez le formulaire à  
Att.: Warranty Registration  
Masterbuilt Mfg. Inc.  
1 Masterbuilt Court - Columbus, GA 31907**

Nom : \_\_\_\_\_ Adresse : \_\_\_\_\_ Ville : \_\_\_\_\_

État/Province : \_\_\_\_\_ Code postal : \_\_\_\_\_ Numéro de téléphone : (\_\_\_\_) - \_\_\_\_\_

Courriel : \_\_\_\_\_

\*Numéro de modèle : \_\_\_\_\_ \*Numéro de série : \_\_\_\_\_

Date de l'achat : \_\_\_\_\_ - \_\_\_\_\_ - \_\_\_\_\_ Lieu de l'achat : \_\_\_\_\_

*\*Les numéros de modèle et de série se trouvent sur l'étiquette argentée à l'arrière de l'appareil.*

Cet appareil est conforme à la section 15 du règlement de la FCC. Son fonctionnement est soumis aux deux conditions suivantes :

- (1) ne doit pas causer d'interférences nuisibles, et
- (2) il doit accepter toute interférence reçue, y compris les interférences pouvant provoquer un fonctionnement indésirable.

#### Avertissement de la FCC

Tout modification ou tout changement effectués sans l'accord exprès de la partie responsable de la conformité aux normes pourraient faire perdre à l'utilisateur son droit à utiliser cet appareil.

#### Déclaration de la FCC

REMARQUE : cet équipement a été testé et déclaré conforme aux limitations prévues dans le cadre de la catégorie B des appareils numériques défini par la section 15 du règlement de la FCC. Ces limitations sont stipulées aux fins de garantir une protection raisonnable contre les interférences gênantes en installation résidentielle. Cet équipement génère, utilise et diffuse des ondes radio, et s'il n'est pas installé ni utilisé en conformité avec les instructions, il peut causer des interférences gênantes avec les communications radio.

Cependant, il n'existe aucune garantie qu'une interférence ne se produira pas dans une installation particulière. Si cet équipement produit des interférences nuisibles lors de réceptions radio ou télévisées qui peuvent être détectées en allumant et en éteignant l'appareil, l'utilisateur est invité à essayer de corriger les interférences en utilisant les mesures suivantes :

1. Réorienter ou déplacer l'antenne de réception.
2. Augmenter la distance séparant l'équipement et le récepteur.
3. Connecter l'équipement à un circuit différent de celui auquel le récepteur est connecté.
- 4) Contacter le revendeur ou un technicien radio/TV qualifié.

Le présent appareil est conforme aux CNR d'Industrie Canada applicables aux appareils radio exempts de licence. L'exploitation est autorisée aux deux conditions suivantes: (1) l'appareil ne doit pas produire de brouillage, et (2) l'utilisateur de l'appareil doit accepter tout brouillage radioélectrique subi, même si le brouillage est susceptible d'en compromettre le fonctionnement.

FAITES PARTIE DE NOTRE "DADGUM GOOD" COMMUNAUTÉ EN LIGNE:  
www.masterbuilt.com | www.dadgumthatsgood.com | www.facebook.com/masterbuilt  
Twitter @Masterbuilt @JohnMcLemore @DadgumThatsGood

## MISES EN GARDE GÉNÉRALES ET RENSEIGNEMENTS SUR LA SÉCURITÉ

- Évitez de cogner ou de frapper le fumoir électrique.
- Ne déplacez pas le fumoir électrique en cours d'utilisation. Laissez le fumoir électrique refroidir complètement avant de le déplacer ou de l'entreposer.
- Soyez prudent lorsque vous retirez les aliments du fumoir électrique. Toutes les surfaces sont CHAUDES et peuvent entraîner des brûlures. Portez des gants de protection ou utilisez des ustensiles de cuisine longs et robustes.
- Ne couvrez pas les fentes de cuisson de papier d'aluminium. Cette action empêchera la distribution de la chaleur et pourrait endommager considérablement le fumoir électrique.
- Le plateau d'égouttement ne doit être employé que dans la partie inférieure du fumoir. N'utilisez pas le plateau d'égouttement sur les grilles de cuisson, car cela pourrait endommager le fumoir électrique.
- La grille pour bois devient CHAUDE lorsque le fumoir électrique est en marche. Soyez prudent lorsque vous ajoutez du bois.
- Pour débrancher le fumoir, réglez le panneau de contrôle sur la position « ARRÊT » (OFF), puis retirez la fiche de la prise d'alimentation.
- Lorsque l'appareil n'est pas en marche, et avant de le nettoyer, débranchez-le de la prise d'alimentation. Laissez l'appareil refroidir complètement avant d'ajouter ou d'enlever les grilles, le plateau ou le bol d'eau.
- Éliminez les cendres une fois qu'elles ont refroidies en les mettant dans du papier d'aluminium, en les arrosant d'eau et en les jetant dans un récipient ininflammable.
- N'entreposez pas le fumoir électrique alors que des cendres CHAUDES se trouvent encore à l'intérieur. Attendez que toutes les surfaces aient refroidi avant de l'entreposer.
- Masterbuilt recommande de ne pas employer d'accessoires qui n'ont pas été produits par la compagnie, car ceux-ci peuvent occasionner des blessures.
- L'utilisation d'accessoires non recommandés par le fabricant de l'appareil peut causer des blessures.
- Utilisez le fumoir électrique uniquement pour l'usage pour lequel il a été conçu. Cet appareil n'a pas été conçu pour un usage commercial.
- N'utilisez le fumoir électrique que conformément à l'ensemble des codes de prévention des incendies, tant ceux fédéraux, provinciaux que municipaux.
- Des rallonges plus longues sont disponibles et peuvent être utilisées avec précaution.
- Si une plus longue détachable du cordon d'alimentation ou une rallonge est utilisée: 1. La puissance électrique indiquée sur le cordon ou la rallonge doit être au moins aussi élevée que la puissance électrique de l'appareil, et 2. Le cordon doit être placé de sorte qu'il ne pende pas du comptoir ou de la table où il peut être tiré par des enfants ou faire trébucher intentionnellement.
- La rallonge doit être de type cordon mise à la terre à 3 brins.
- Les rallonges extérieures doivent être utilisées avec les produits d'utilisation extérieure portant le suffixe « W » et la mention « Compatible avec les appareils extérieurs ».
- MISE EN GARDE - Pour réduire le risque d'électrocution, gardez le branchement de la rallonge au sec et assurez-vous qu'il ne repose pas sur le sol.
- Des précautions extrêmes doivent être prises en déplaçant un appareil qui contient des liquides chauds.
- Ne nettoyez pas cet appareil en pulvérisant de l'eau ou d'une manière semblable.

## CONSERVEZ LES PRÉSENTES INSTRUCTIONS

### AVERTISSEMENT

#### PROPOSITION 65 DE LA CALIFORNIE

1. Les sous-produits de la combustion provenant de l'emploi de cet appareil contiennent des produits chimiques reconnus par l'état de la Californie comme pouvant causer des anomalies congénitales, présenter d'autres dangers pour la reproduction ou le cancer.
2. Les matériaux utilisés dans ce produit peuvent contenir du plomb et des composés du plomb, une substance reconnue par l'État de la Californie comme une cause d'anomalies congénitales et d'autres dangers liés à la reproduction.

Se laver les mains après avoir manipulé ce produit

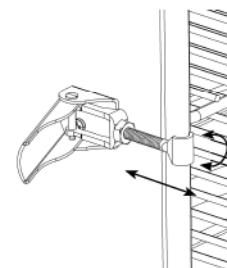
## **ALLONS-Y!**

- Ceci est un fumoir lent... prévoyez suffisamment de temps pour faire cuire les aliments. Le fumoir est réservé à un USAGE À L'EXTÉRIEUR UNIQUEMENT.
- Il convient d'apprêter le fumoir avant la première utilisation. Consultez la page 12.
- Préchauffez le fumoir pendant 30 à 45 minutes à la température max. avant d'y mettre les aliments.
- NE couvrez PAS les grilles avec du papier d'aluminium car la chaleur ne pourra alors circuler de manière appropriée.
- Ne mettez pas trop d'aliments dans le fumoir. De trop grandes quantités d'aliments peuvent piéger la chaleur, prolonger la durée de cuisson et causer une cuisson non uniforme. Espacez les aliments posés sur les grilles et distancez-les des parois du fumoir afin d'assurer une bonne circulation de la chaleur. Si vous utilisez des poêles, placez-les au centre de la grille pour assurer une cuisson uniforme. Consultez le manuel pour obtenir plus de détails.
- Fermez l'amortisseur à air situé sur le dessus de l'appareil pour retenir l'humidité et la chaleur. Si vous faites cuire des aliments tels que du poisson ou de la charqui, ouvrez celui-ci pour libérer l'humidité.
- Les températures affichées sur le panneau de commande varieront de plus ou moins 10 à 15 degrés lors de la mise en marche et de l'arrêt du fumoir.
- Rangez le fumoir dans un endroit sec après l'utilisation.
- Des températures extrêmement froides peuvent prolonger la durée de cuisson.
- NETTOYEZ APRÈS CHAQUE UTILISATION. Ceci permettra de prolonger la vie utile de votre fumoir et d'éviter la formation de moisissures.

### **PROFITEZ DE VOTRE FUMOIR!**

## **RENSEIGNEMENTS IMPORTANTS AU SUJET DE L'UTILISATION DU FUMOIR**

- Le réglage maximal de la température est de 135 °C (275 °F).
- Ne déplacez PAS l'appareil sur une surface irrégulière.
- La poignée arrière ne doit PAS être utilisée pour soulever l'appareil.
- Le chargeur de copeaux de bois et le support à copeaux de bois DOIVENT être mis en place lors de l'utilisation du fumoir. Ceci réduit les risques que le bois ne s'enflamme.
- Il est impératif de placer des copeaux de bois dans le fumoir afin de produire de la fumée et d'imprégner les aliments d'un arôme fumé.
- Vérifiez souvent le récipient à graisse à l'arrière de l'appareil pendant la cuisson. Videz le récipient à graisse avant qu'il ne soit plein. Il peut être nécessaire de vider le récipient à graisse régulièrement pendant la cuisson.
- N'ouvrez pas la porte du fumoir, sauf si cela est nécessaire. L'ouverture de la porte laisse la chaleur s'échapper et les copeaux de bois pourraient s'enflammer. En fermant la porte, la température redeviendra stable et empêchera les copeaux de bois de s'enflammer.
- Ne laissez pas de vieilles cendres de bois dans le récipient à copeaux. Videz le récipient une fois que les cendres ont refroidi. Il convient de nettoyer le récipient avant et après chaque utilisation du fumoir, ceci pour éviter que les cendres ne s'accumulent.
- La vitre de la porte est tempérée et ne cassera pas dans des conditions normales d'utilisation.
- Cet appareil est un fumoir. Il produira donc une grande quantité de fumée venant des copeaux de bois. La fumée s'échappera des joints et fera en sorte que l'intérieur du fumoir devienne noir. Ceci est normal. Pour réduire les pertes de fumée à travers la porte, le loquet de la porte peut être ajusté pour serrer davantage le joint de la porte contre la structure du fumoir.
- Pour ajuster le loquet de la porte, desserrez l'écrou hexagonal sur le loquet de la porte. Tournez le crochet dans le sens des aiguilles d'une montre pour serrer (voir illustration). Fixez l'écrou hexagonal fermement contre le loquet de la porte.
- Si vous ouvrez la porte du fumoir pendant la cuisson, cela peut augmenter le temps nécessaire à la cuisson en raison de la perte de chaleur occasionnée.
- Lorsque la température extérieure est inférieure à 18 °C (65 °F) ou que la région se situe à une altitude supérieure à 1 067 m (3 500 pi), il se peut que la durée de cuisson doive être prolongée. Pour vous assurer que la viande est entièrement cuite, ayez recours à un thermomètre à viande pour vérifier la température interne.



## **NETTOYAGE DU FUMOIR**

Pour râper supports, supports fumeurs, un bol d'eau et le tiroir d'égouttement utiliser un détergent à vaisselle doux. Rincez et séchez à fond.

Nettoyez souvent le support et le chargeur de copeaux de bois afin d'enlever les cendres, d'éliminer les résidus et la poussière.

Jetez les cendres froides en les plaçant dans une feuille d'aluminium, le trempage avec de l'eau et le rejet d'une incombustible récipient.

Pour nettoyer l'intérieur, la vitre de la porte, le protège-lampe, la sonde à viande et l'extérieur du fumoir, il suffit d'essuyer à l'aide d'un chiffon humide. N'employez pas d'agent nettoyant. Assurez-vous de bien essuyer toutes les pièces pour les assécher.

Le joint d'étanchéité de la porte et le raccord intérieur qui assurent le scellement des pièces de fixation DOIVENT être nettoyés après chaque utilisation afin de préserver l'étanchéité du joint.

**AVANT DE PROCÉDER AU NETTOYAGE OU À L'ENTREPOSAGE DU FUMOIR, ASSUREZ-VOUS EN TOUT TEMPS QUE SON CORDON D'ALIMENTATION EST DÉBRANCHÉ ET QU'IL N'EST PLUS CHAUD AU TOUCHER.**



## GUIDE DE DÉPANNAGE

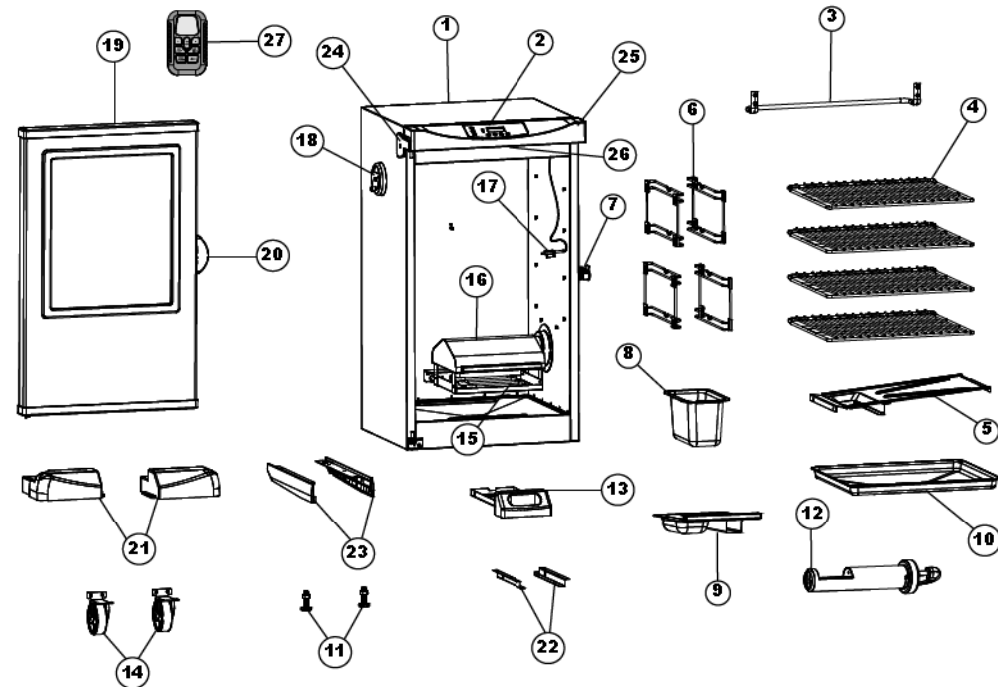
PROBLÈME	CAUSE	SOLUTION SUGGÉRÉE
Le témoin d'alimentation ne s'allume pas.	Le dispositif n'est pas branché à une prise murale	Vérifiez le branchement à la prise murale
	Le fusible de la maison s'est déclenché	Assurez-vous qu'aucun autre appareil n'est branché sur le même circuit électrique. Vérifiez les fusibles de la maison.
	Le dispositif de commande ne fonctionne pas correctement	Appelez Masterbuilt au 1-800-489-1581.
L'appareil prend un temps excessif pour chauffer (plus de 60 à 70 min)	L'appareil est branché à une rallonge électrique	Installez l'appareil de façon à ne pas avoir besoin de rallonge électrique
	La porte n'est pas bien fermée	Fermez la porte et verrouillez-la bien
	Le dispositif de commande ne fonctionne pas correctement	Appelez Masterbuilt au 1-800-489-1581.
Il y a un espace entre la porte et le fumoir lorsque ce dernier est en marche et le loquet de la porte ne peut plus être ajusté	Alignement de la porte	Appelez Masterbuilt au 1-800-489-1581.
	Joint de la porte endommagé	
De la graisse s'écoule du fumoir par la porte et les pieds	Le plateau d'égouttement n'est pas installé	Remplacez-le de façon que le trou s'aligne avec le trou d'égouttement au bas de l'appareil
	Accumulation excessive de graisse ou d'huile dans l'appareil	Nettoyez l'appareil
	Les liquides ne s'écoulent pas facilement par le tube situé à l'arrière de l'appareil	Vérifiez l'installation du tube d'écoulement
Aucune fumée	Aucun copeau de bois	Ajoutez des copeaux de bois (reportez-vous à la page 12)
La température diminue rapidement, ou l'appareil s'éteint après quelques heures d'utilisation	Dispositif de commande défectueux	Appelez Masterbuilt au 1-800-489-1581.
Le dispositif de commande affiche un message d'erreur	Le dispositif de commande ne fonctionne pas correctement	Appelez Masterbuilt au 1-800-489-1581.
Le témoin d'alimentation est allumé, mais l'appareil ne chauffe pas	Le dispositif de commande ou l'appareil ne fonctionnent pas correctement	Appelez Masterbuilt au 1-800-489-1581.
Impossible d'ajuster le niveau de chaleur au moyen du dispositif de commande	Le dispositif de commande ou l'appareil ne fonctionnent pas correctement	Appelez Masterbuilt au 1-800-489-1581.
La température de la sonde à viande ne s'affiche pas sur l'écran	La sonde ne fonctionne pas correctement	Appelez Masterbuilt au 1-800-489-1581.
La télécommande ne contrôle pas le fumoir	Les piles sont faibles ou mal installées	Reportez-vous à la page 13 des instructions.
	La télécommande n'est pas correctement reliée au dispositif de commande	Appelez Masterbuilt au 1-800-489-1581.
	La télécommande ne fonctionne pas correctement	

ARRÊTEZ

### NE RENVOYEZ PAS L'APPAREIL AU DÉTAILLANT

Pour obtenir de l'aide pour le montage ou encore des pièces de rechange, ou en cas de pièces endommagées ou manquantes, appelez le service à la clientèle de MASTERBUILT au 1-800-489-1581.

### LISTE DES PIÈCES



N° DE PIÈCE	QUANTITÉ	DESCRIPTION	N° DE PIÈCE	QUANTITÉ	DESCRIPTION
1	1	Structure du fumoir	14	2	Roulettes
2	1	Commande numérique	15	1	Élément
3	1	Poignée arrière	16	1	Couvercle du compartiment à copeaux de bois
4	4	Grille de fumage	17	1	Sonde à viande
5	1	goutte à goutte déflecteur	18	1	Clapet à air
6	4	Grille de support pour grille de cuisson	19	1	Porte du fumoir
7	1	Loquet de la porte	20	1	Porte poignée
8	1	Bol d'eau	21	2	Pied avant
9	1	Récipient à copeaux de bois	22	2	Support de bac à graisse
10	1	Plateau d'égouttement	23	2	Panneau latéral
11	2	Pied à vis réglable	24	1	Charnière de porte
12	1	Chargeur de copeaux de bois	25	1	Boîtier du panneau de commande
13	1	Récipient à graisse	26	1	Lumière
			27	1	Télécommande sans fil

## LISTE DE LA QUINCAILLERIE



(A)  
M6x25  
Vis cruciformes  
Qté : 16



(B)  
ST4x10  
Vis cruciformes  
Qté : 8



(C)  
M6x9  
Vis cruciformes  
Qté : 8

## LISTE DES PIÈCES

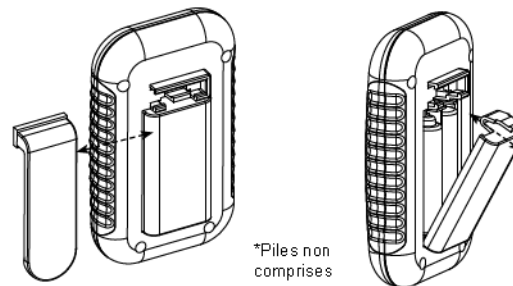
### Modèle 20070312

N° DE PIÈCE	PIÈCE DE RECHANGE	N° D'ARTICLE
1	Trousse pour la structure	990712003
2	Trousse pour la commande numérique	900712007
3	Trousse pour la poignée arrière	9907120015
4	Grille de fumage	9007120002
5	Goutte à goutte déflecteur	9007120003
6	Support pour grille de cuisson Trousse de la grille	9007120001
7	Trousse du loquet de la porte	9907120004
8	Bol d'eau	9007120004
9	Support à copeaux de bois	9007130026
10	Plateau d'égouttement	9007120009
11	Pied à vis réglable	910050006
12	Chargeur de copeaux de bois	9007130028
13	Récipient à graisse	9007120019
14	Trousse pour la roue	9907120017
15	Trousse de l'élément	9907120011
16	Kit de logement de copeaux de bois	9907120014
17	Sonde à viande	Prémonté
18	Trousse de clapet à air	9907120005
19	Porte avec lucarne	9907120001
20	Porte poignée	9907120012
21	Pied droit devant	9907120006
	Pied avant gauche	9907120007
22	Trousse de fixation du récipient à graisse	9907120016
23	droite le panneau de garnissage	9907120009
	à gauche le panneau de garnissage	9907120010
24	Trousse de charnière de porte	9907120013
	Charnière Cover Kit	9907120008
25	Boîtier de centrale de commande Kit	9907120002
26	Kit d'éclairage LED	9907120018
27	Télécommande sans fil	9007120008
	Kit de support de déflecteur	9907120040
	Trousse de ferrures	9907120019
	Manuel de l'utilisateur	9807120001

### Modèle 20070512

N° DE PIÈCE	PIÈCE DE RECHANGE	N° D'ARTICLE
1	Trousse pour la structure	9907120022
2	Trousse pour la commande numérique	9007120015
3	Trousse pour la poignée arrière	9907120028
4	Grille de fumage	9007120012
5	Goutte à goutte déflecteur	9007120013
6	Support pour grille de cuisson Trousse de la grille	9007120011
7	Trousse du loquet de la porte	9907120004
8	Bol d'eau	9007120014
9	Support à copeaux de bois	9007130026
10	Plateau d'égouttement	9007120016
11	Pied à vis réglable	910050006
12	Chargeur de copeaux de bois	9007130028
13	Récipient à graisse	9007120018
14	Trousse pour la roue	9907120017
15	Trousse de l'élément	9907120027
16	Kit de logement de copeaux de bois	9907120014
17	Sonde à viande	Prémonté
18	Trousse de clapet à air	9907120005
19	Porte avec lucarne	9907120020
20	Porte poignée	9907120012
21	Pied droit devant	9907120023
	Pied avant gauche	9907120024
22	Trousse de fixation du récipient à graisse	9907120016
23	droite le panneau de garnissage	9907120025
	à gauche le panneau de garnissage	9907120026
24	Trousse de charnière de porte	9907120013
	Charnière Cover Kit	9907120008
25	Boîtier de centrale de commande Kit	9907120021
26	Kit d'éclairage LED	9907120018
27	Télécommande sans fil	9007120008
	Trousse de ferrures	9907120019
	Manuel de l'utilisateur	9807120001

## COMMENT UTILISER LE PANNEAU DE COMMANDE ET LA TÉLÉCOMMANDE



\*Piles non comprises

### Pour changer les piles :

- Faites glisser l'agrafe de ceinture vers la gauche pour la retirer.
- Appuyez sur l'onglet du couvercle du compartiment à piles, puis tirez.
- Insérez 2 piles alcalines « AAA ». Vérifiez les symboles positif (+) et négatif (-) sur le boîtier et sur la pile pour assurer une installation adéquate.
- Remettez le couvercle du compartiment à piles.
- Retirez les piles avant d'entreposer la télécommande.

### Pour mesurer la plage de fréquences :

- Allumez l'appareil.
- Utilisez la télécommande pour allumer et éteindre la lumière tout en vous éloignant de l'appareil.
- La télécommande est hors de la plage de fréquence lorsque la lumière ne s'allume plus ou ne s'éteint plus.

### IMPORTANT

- N'exposez pas la télécommande à la lumière du soleil pendant des périodes prolongées.
- La télécommande a une plage de fréquence de 100 pi (30 m).
- Mesurez la plage de fréquence avant et pendant l'utilisation.

### DÉPANNAGE

Si la télécommande ne fonctionne pas correctement ou n'est pas en phase avec le dispositif de commande, il se peut que les piles soient faibles, qu'elles aient été mal installées ou que la télécommande ne soit pas correctement connectée au dispositif de commande.

### Solutions possibles

- Changez les piles et consultez l'image sur le boîtier des piles en ce qui concerne l'installation
- Connectez la télécommande et le dispositif de commande :
  - a. en éteignant le dispositif de commande et la télécommande,
  - b. en appuyant et en MAINTENANT APPUYÉE la touche de réglage de la température « SET TEMP » sur le dispositif de commande pendant 3 secondes.
  - c. Sur la télécommande, appuyez sur « MEAT PROBE », « LIGHT », « MEAT PROBE », « LIGHT » (vous devez appuyer sur l'ensemble des boutons à moins de 5 secondes d'intervalle) Vous entendrez un court signal sonore après avoir appuyé sur chacun des boutons.



**ATTENTION**

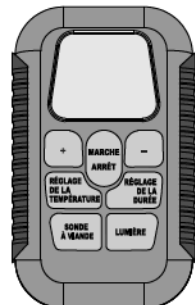
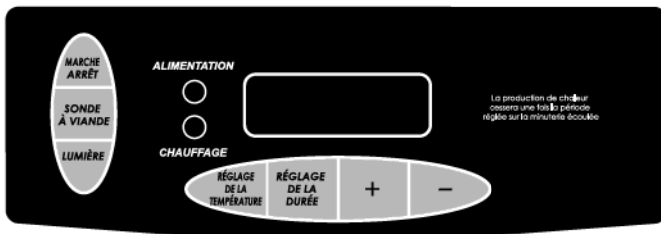


- Gardez les piles à l'écart des jeunes enfants. Si quelqu'un avale une pile, appelez un médecin sans attendre.
- Assurez-vous d'insérer les piles correctement. Une mauvaise installation peut créer des fuites ou un risque d'explosion.
- Ne jetez pas les piles usées dans le feu.
- Ne combinez pas des piles neuves avec des piles usagées.
- Ne combinez pas des piles alcalines standards (carbone-zinc), avec des piles rechargeables (ni-cad, ni-mh, etc.).



**NE RENVOYEZ PAS L'APPAREIL AU DÉTAILLANT** Pour obtenir de l'aide pour le montage ou encore des pièces de rechange, ou si des pièces sont endommagées ou manquantes, appelez le service à la clientèle de MASTERBUILT au 1-800-489-1581. Veuillez avoir le numéro de modèle et le numéro de série à portée de main pendant l'appel. Ces numéros sont situés sur l'étiquette argentée à l'arrière de l'appareil.

## COMMENT UTILISER LE PANNEAU DE COMMANDE ET LA TÉLÉCOMMANDE



**Remarque :** les rayons du soleil peuvent rendre impossible la lecture de l'afficheur à diode électroluminescente (DEL); si tel est le cas, bloquez l'éclairage direct.

### Pour régler la température :

- Appuyez sur le bouton de mise en marche (ON).
- Appuyez une fois sur le bouton de réglage de la température (SET TEMP). L'écran se met à clignoter.
- Utilisez les touches +/- pour régler la température.
- Appuyez à nouveau sur le bouton SET TEMP pour verrouiller la température.

Remarque : le chauffage ne commencera pas tant que la minuterie n'est pas réglée.

### Pour ajuster la minuterie :

- Appuyez une fois sur le bouton de réglage de la minuterie (SET TIME). La valeur des heures se mettra à clignoter sur l'afficheur.
- Utilisez les touches +/- pour régler le nombre d'heures.
- Appuyez de nouveau sur le bouton SET TIME pour verrouiller la durée de fumage en heures. La valeur des minutes se mettra à clignoter.
- Utilisez les touches +/- pour régler le nombre de minutes.
- Appuyez sur SET TIME pour verrouiller la valeur des minutes et commencer le fumage.

**La production de chaleur cessera une fois la période réglée sur la minuterie écoulée.**

### Pour utiliser la sonde à viande :

- Insérez la sonde à viande au centre du morceau de viande pour obtenir la lecture la plus précise possible.
- Appuyez sur le bouton MEAT PROBE et maintenez-le enfoncé, l'affichage à DEL indiquera la température interne de la viande.
- Une fois que le bouton MEAT PROBE est relâché, l'affichage à DEL retourne à l'option de réglage de la température ou de la durée.

### Pour utiliser la lumière :

- Appuyez sur le bouton LIGHT (lumière) pour allumer la lumière.
- Appuyez sur le bouton LIGHT (lumière) pour éteindre la lumière.

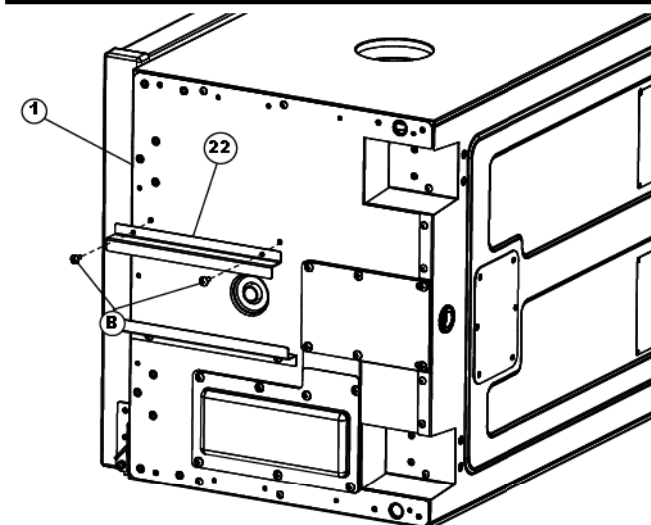
### Pour RÉINITIALISER le tableau de commande :

Si le tableau de commande indique un message d'erreur, éteignez le fumoir électrique, débranchez-le et attendez dix secondes. Rebranchez l'appareil, puis remettez-le en marche. Cette opération réinitialisera le tableau de commande.

## ASSEMBLAGE

- AVANT DE PROCÉDER À L'ASSEMBLAGE, LISEZ ATTENTIVEMENT LES INSTRUCTIONS.
- ASSEMBLEZ L'APPAREIL SUR UNE SURFACE PROPRE ET PLATE.
- OUTIL REQUIS : TOURNEVIS CRUCIFORME

\*\* Certaines étapes de montage peut être déjà achevé en raison de pré-assemblage en usine. \*\*

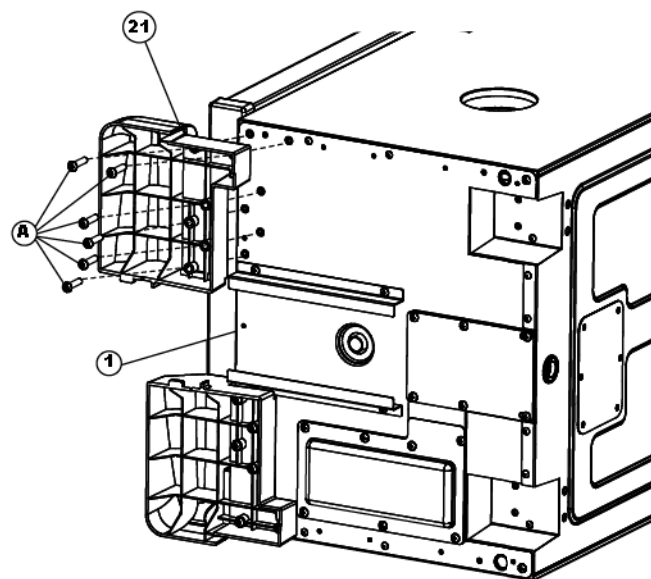


### ÉTAPE 1

Avant de commencer l'assemblage, retirez toutes les pièces à l'intérieur du fumoir. Couchez soigneusement le fumoir sur le côté. Vous pouvez également mettre le fumoir à l'envers pour l'assemblage. Assurez-vous toutefois que l'emballage en styromousse reste sur le dessus pour éviter d'endommager le panneau de commande.

Fixez le support de bac à graisse (22) vers le bas du corps fumeur (1) avec les vis (B).

Répétez l'étape pour le support de plateau de graisse restante.



### ÉTAPE 2

Fixez le pied avant (21) à la base du corps du fumoir (1) à l'aide de vis (A). Répétez cette étape de l'autre côté pour l'autre pied avant.

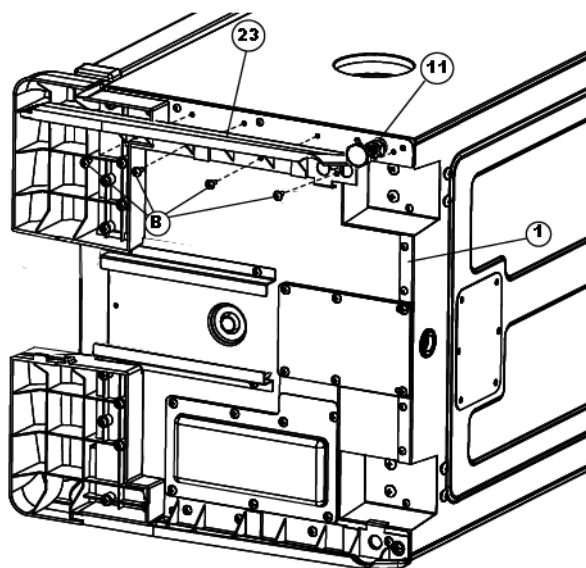
## ASSEMBLAGE

### ÉTAPE 3

Retirez le pied à visser réglable (11). Mettez-le de côté pour l'étape 5.

Fixez le panneau latéral (23) au corps du fumoir (1) à l'aide de vis (B).

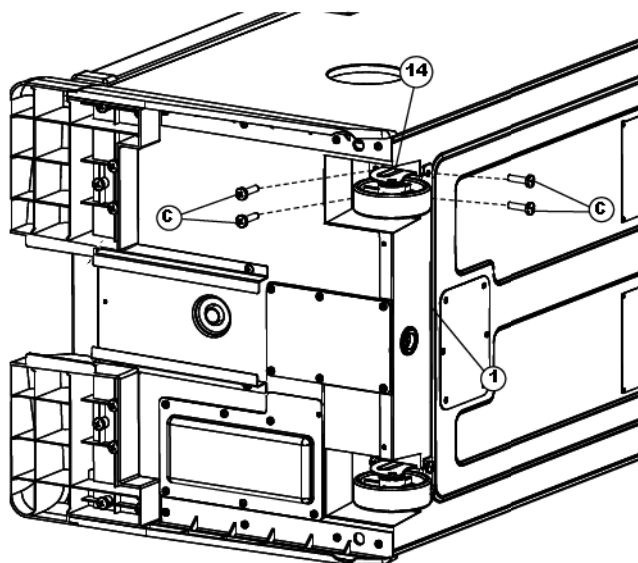
Répétez cette étape de l'autre côté pour l'autre panneau latéral.



### ÉTAPE 4

Placez la roulette (14) au bas du corps du fumoir (1). Fixez le tout à l'aide de vis (C).

Répétez cette étape de l'autre côté pour l'autre roulette.



## INSTRUCTIONS D'APPRÊTAGE

### APPRÊTEZ L'APPAREIL AVANT LA PREMIÈRE UTILISATION.

*Cela pourrait faire de la fumée. Cela est normal.*

1. Assurez-vous que le récipient pour l'eau est VIDE et est bien en place.
2. Réglez le fumoir à 135 °C (275 °F) et laissez-le allumé pendant trois heures.
3. Pendant les 45 dernières minutes, ajoutez 1/2 tasse de copeaux de bois dans le chargeur pour terminer d'apprêter le fumoir. Cette quantité est équivalente au contenu du chargeur de copeaux de bois rempli.
4. Éteignez le fumoir et laissez-le refroidir.

**Remarque : N'ajoutez pas plus de 1/2 tasse (un chargeur de copeaux de bois rempli) à la fois. Des copeaux de bois supplémentaires ne doivent PAS être ajoutés avant que les anciens aient terminé de faire de la fumée.**

## UTILISATION DU CHARGEUR DE COPEAUX DE BOIS

### Pour utiliser le chargeur de copeaux de bois

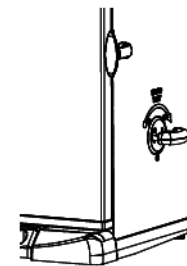
- Avant d'allumer l'appareil, placez 1/2 tasse de copeaux de bois dans le chargeur.
- N'utilisez jamais plus de 1/2 tasse de copeaux de bois à la fois. N'utilisez jamais de morceaux de bois.
- Insérez le chargeur de copeaux de bois dans le fumoir. Les copeaux de bois doivent être de niveau avec le bord supérieur du chargeur de copeaux de bois.
- Tournez la poignée dans le sens des aiguilles d'une montre, dans le sens indiqué par la flèche, pour vider les copeaux. Les copeaux tomberont dans le contenant à copeaux de bois. Tournez la poignée dans le sens contraire des aiguilles d'une montre jusqu'à la position verticale et laissez le chargeur de copeaux de bois à l'intérieur du fumoir.
- Vérifiez régulièrement le contenant à copeaux de bois pour voir si le bois a brûlé en retirant le chargeur de copeaux de bois et en regardant à l'intérieur du fumoir par le trou. Ajoutez des copeaux de bois au besoin.
- Le chargeur de copeaux de bois doit être retiré complètement du fumoir lorsque vous vérifiez le niveau de copeaux de bois.

### Pour ajouter du bois pendant la fumaison

- Retirez le chargeur de copeaux de bois du fumoir.
- Remplissez le chargeur de copeaux de bois et replacez-le dans le fumoir.
- Tournez la poignée dans le sens des aiguilles d'une montre, dans le sens indiqué par la flèche, pour vider les copeaux. Les copeaux tomberont dans le contenant à copeaux de bois.
- La température peut augmenter momentanément après l'ajout de copeaux. Elle se stabilisera en peu de temps. Ne réglez PAS la température.

### MISE EN GARDE

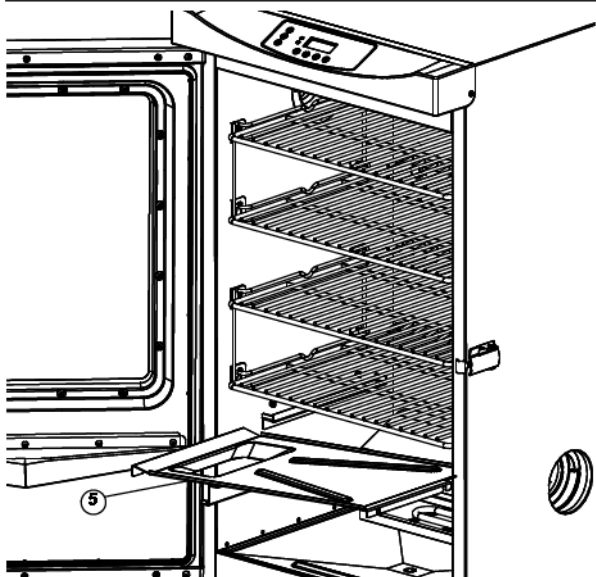
- Le chargeur sera CHAUD même si la poignée ne l'est pas.
- Gardez la porte du fumoir fermée lorsque vous ajoutez des copeaux de bois.



### ! MISE EN GARDE !

**Il est possible que les copeaux s'enflamment au moment de l'ouverture de la porte. Si tel est le cas, fermez la porte immédiatement, attendez un peu pour que les copeaux cessent de brûler avant d'ouvrir la porte de nouveau. Ne vaporisez pas d'eau pour éteindre les flammes.**

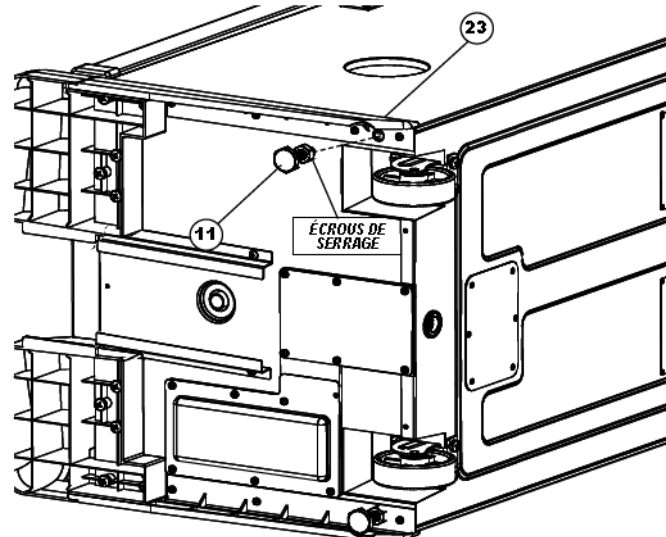
## ASSEMBLAGE



### ÉTAPE 11

Alignez les encoches en trou de serrure sur le déflecteur d'égouttement (5) avec les chevilles à l'intérieur du corps du fumoir. Poussez le déflecteur d'égouttement vers le bas de façon à le fixer solidement.

## ASSEMBLAGE

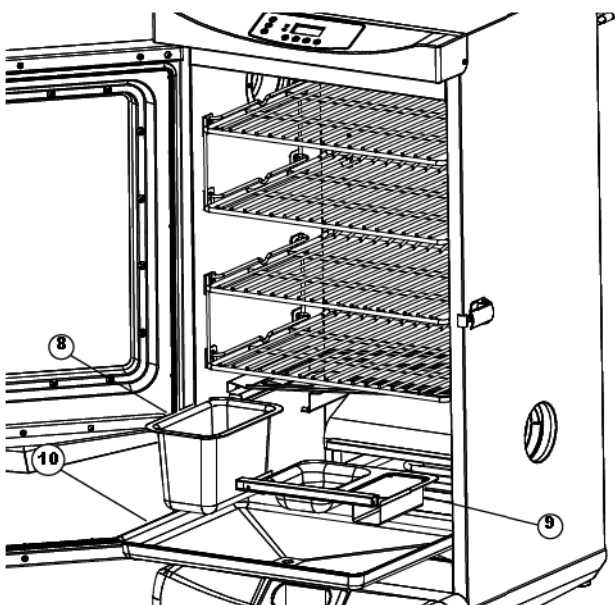


### ÉTAPE 5

Insérez le pied à visser réglable (11) dans le bas du panneau latéral (23) et fixez-le au corps du fumoir.

Répétez cette étape de l'autre côté pour l'autre pied à visser réglable.

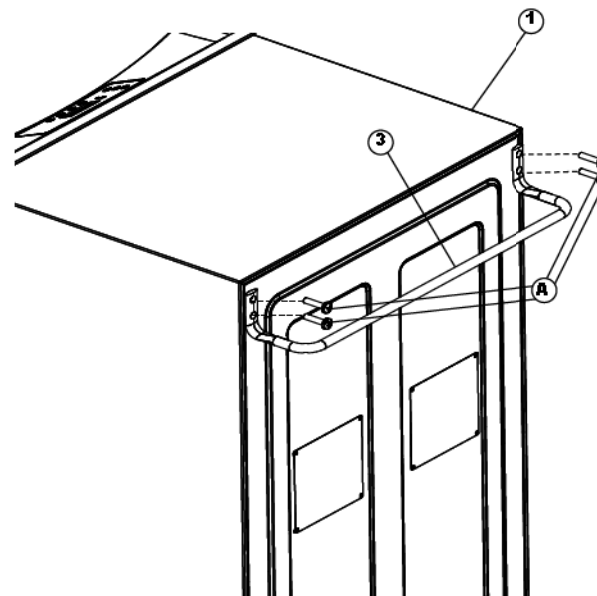
**Remarque:** Une fois le fumoir à l'endroit, réglez la hauteur du pied à visser réglable (M) en le tournant dans le sens des aiguilles d'une montre ou dans le sens contraire des aiguilles d'une montre afin que le fumoir soit de niveau. Une fois le fumoir de niveau, fixez la position des pieds en serrant les écrous de serrage.



### ÉTAPE 12

Placez le récipient pour l'eau (8), le contenant à copeaux de bois (9) et le bac d'égouttement (10) à l'intérieur du corps du fumoir. Insérez le chargeur (12) dans le côté du corps du fumoir.

**Assemblage est terminé.**



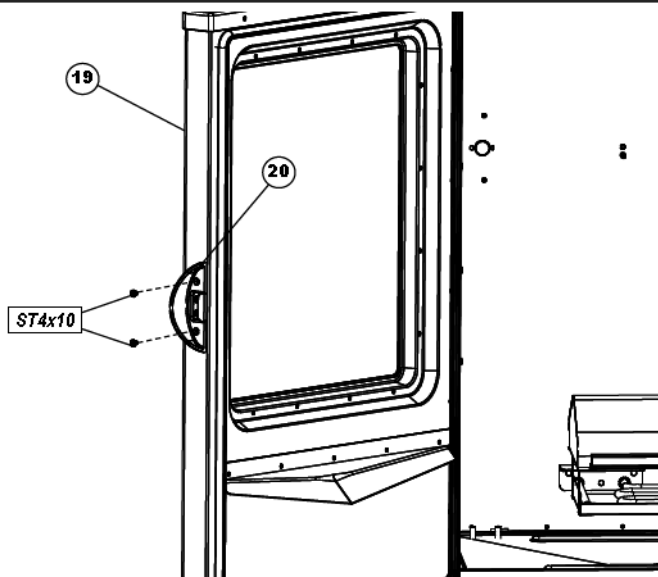
### ÉTAPE 6

**Mettez soigneusement le fumoir à l'endroit.**

Fixez la poignée arrière (3) à l'arrière du corps du fumoir (1) à l'aide de vis (A).

**Remarque:** Ne soulevez pas l'appareil par la poignée arrière.

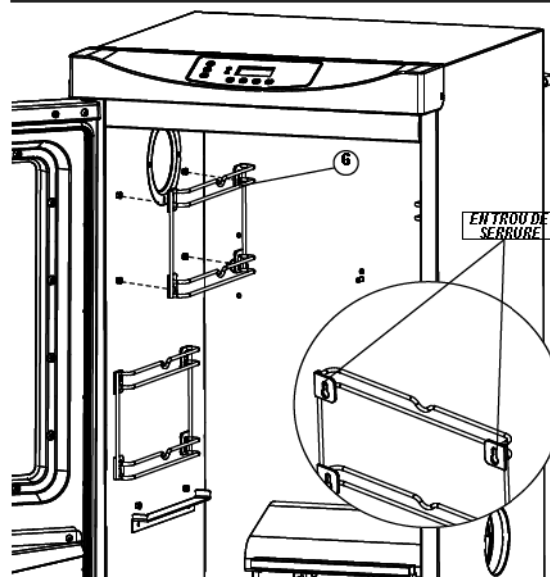
## ASSEMBLAGE



### ÉTAPE 7

Poignée de porte de position (20) sur la porte w / fenêtre (19), comme illustré. Fixez à l'aide de ST4x10 vis à tête plate.

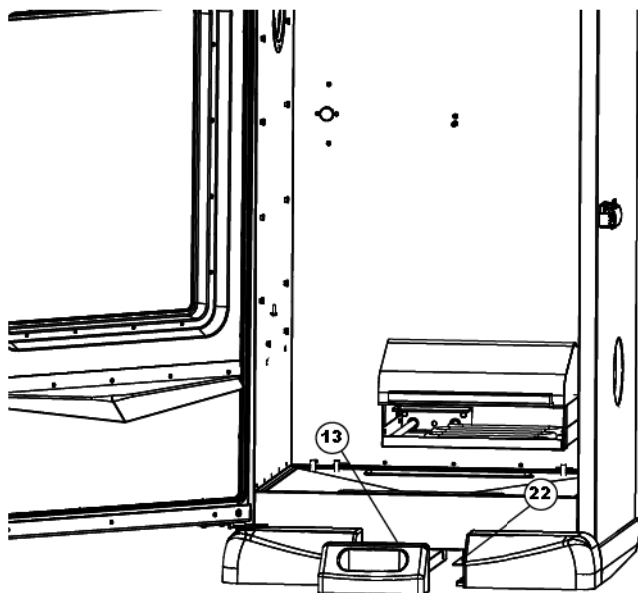
## ASSEMBLAGE



### ÉTAPE 9

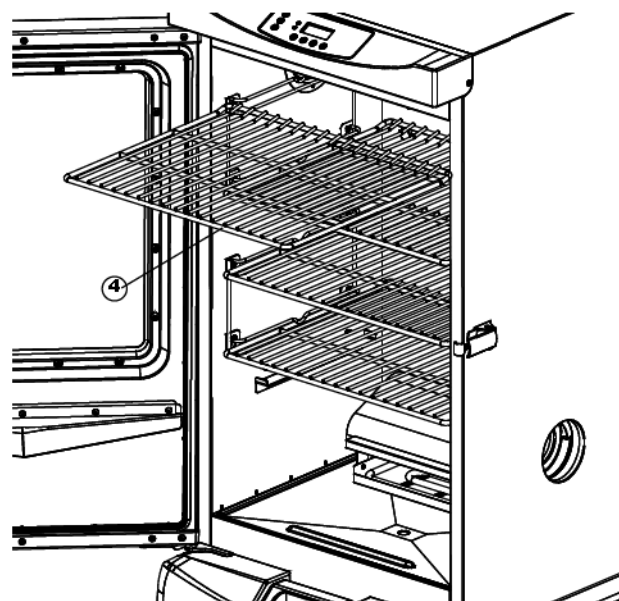
Alignez les encoches en trou de serrure sur les supports des grilles (6) avec les chevilles à l'intérieur du corps du fumoir. Poussez le support pour grille vers le bas de façon à le fixer solidement.

Répétez cette étape de chaque côté pour les autres supports pour grille.



### ÉTAPE 8

Glissez le plateau à graisse (13) sur les supports du plateau à graisse (22).



### ÉTAPE 10

Placez les grilles de fumaison (4) à l'intérieur du corps du fumoir.