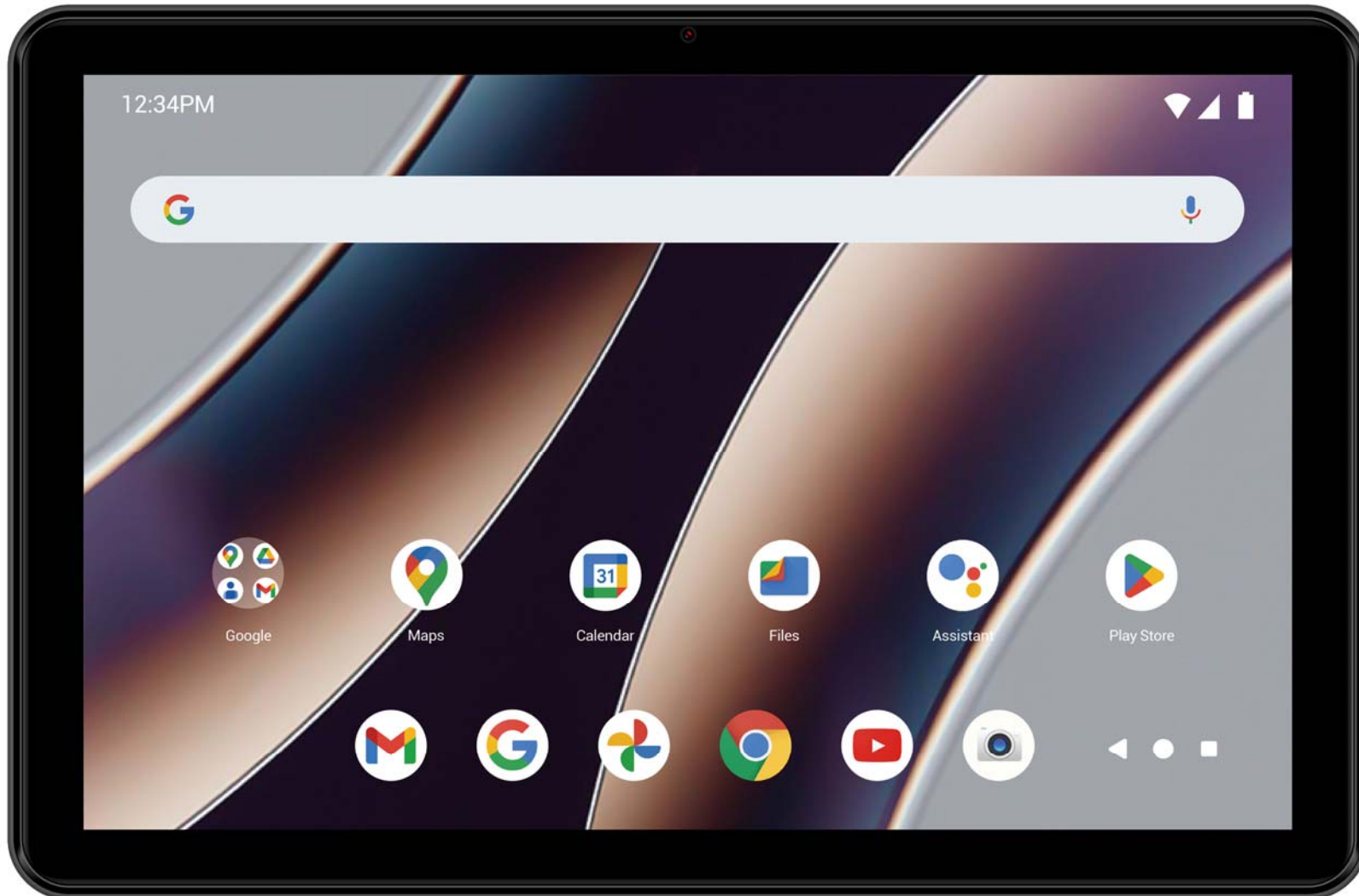




M10L



Quick Guide | Guía Rápida | Guía Rápido | Guide Rapide

ATTENTION

- For instructions or any questions pertaining to device usage, please click on the BLU page by visiting the following address: **manuals.bluproducts.com**
- Para obtener instrucciones o preguntas relacionadas con el uso del dispositivo, por favor haga clic en la página de BLU visitando la siguiente dirección: **manuals.bluproducts.com**
- Para obter instruções ou perguntas relacionadas ao uso do dispositivo por favor, clique na página de BLU visitando o seguinte endereço: **manuals.bluproducts.com**
- Pour des instructions ou pour toutes questions sur l'utilisation de l'appareil, veuillez cliquer sur à la page BLU en visitant l'adresse suivante: **manuals.bluproducts.com**

ABOUT YOUR DEVICE

Transportation Safety

Observe all transportation laws and regulations.

PLEASE DRIVE RESPONSIBLY - DO NOT TEXT & DRIVE

Hospital Safety

Follow hospital rules and limitations and turn off your device when near medical instruments.

Airport Safety

Remember to follow all airport and flight safety regulations.

Water Hazard

Your device is not waterproof. Keep your device away from water or liquid to avoid damage.

Emergency Calls

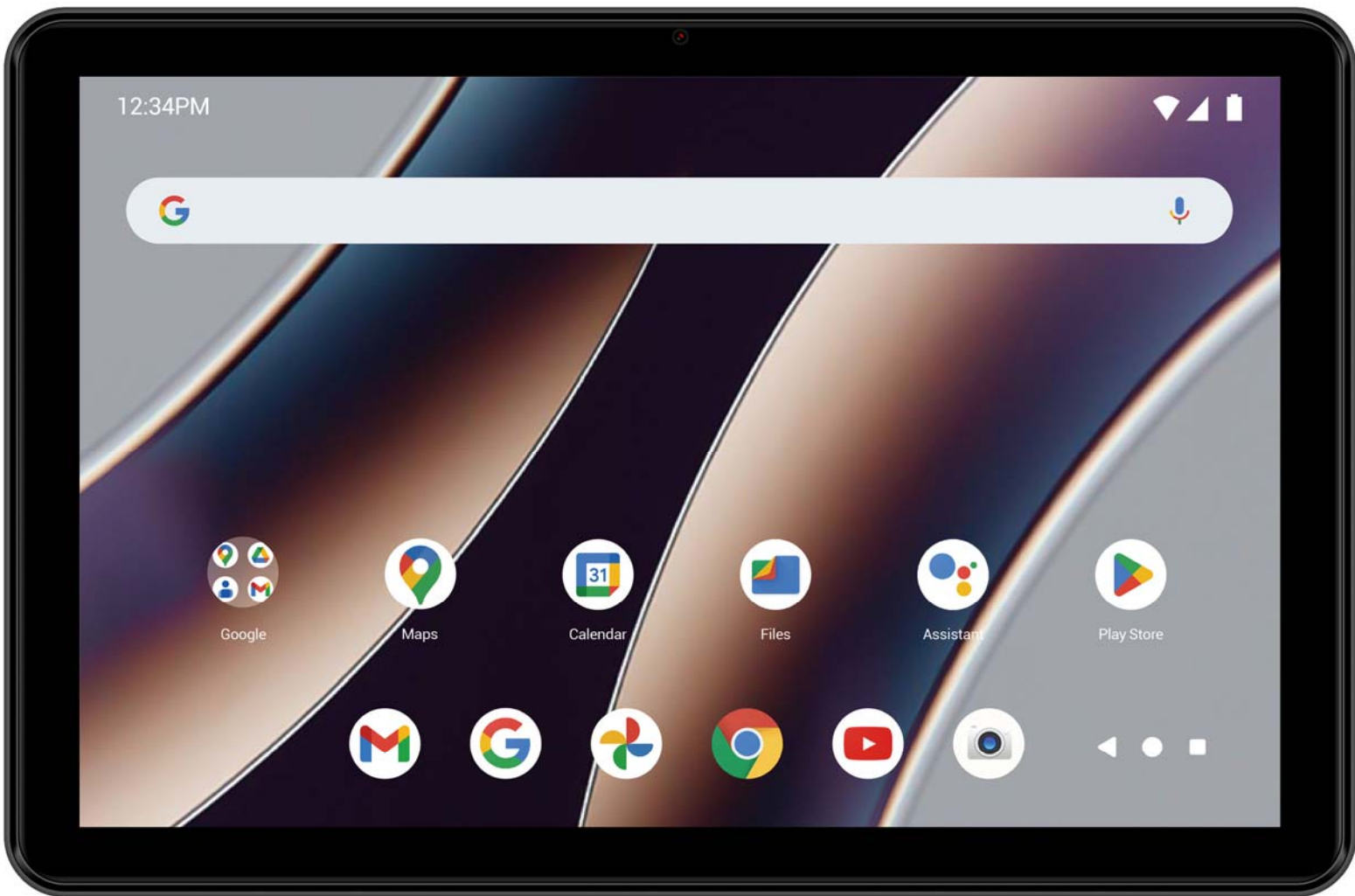
Make sure your device is switched on and in a service area. On home screen, tap the phone key and dial the emergency number.

Battery Usage

For better performance and longer battery life, it is recommended that you charge the battery fully before using the device for the first time and that you initially complete two to three charge cycles.

KEY FUNCTIONS

Volume Power On / Off Front Camera



Back
Home
Recent Apps



Rear Camera
Flash

Model: M10L
BLU Products, Inc. Designed in Miami

Power On / Off Used to power on/off the device and to lock the screen.

- » Long press the power button to power on
- » While the device is powered on, long press to access the power off menu or click to lock the screen

Volume Adjusts the ringer volume, call volume, and multimedia volume.

Home The home button pauses any current action and returns to the home screen.

Recent Apps Opens a list of recently opened applications that allows you to switch conveniently between them. This option can also close any open applications by swiping to the side.

Back Returns to the previous screen; Closes the keyboard, any open program, or any menu option.

USB Port Charges the device and transfers data such as documents, music, and video between your device and a PC.

Headset Port Connect earphones to this port for hands-free capabilities. You may also to listen to music or FM radio.

Front Camera A high-resolution front camera to take pictures and video. This option is ideal for self-portraits.

Rear Camera A high-resolution rear camera to take pictures and video.

Flash Provides light for pictures in low-light conditions. It also may be used as a flashlight.

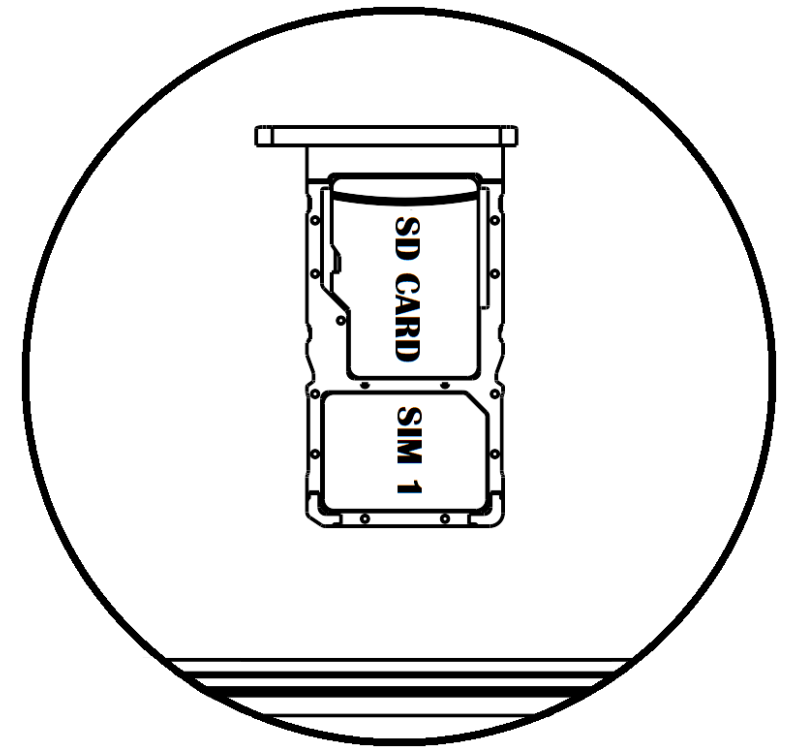
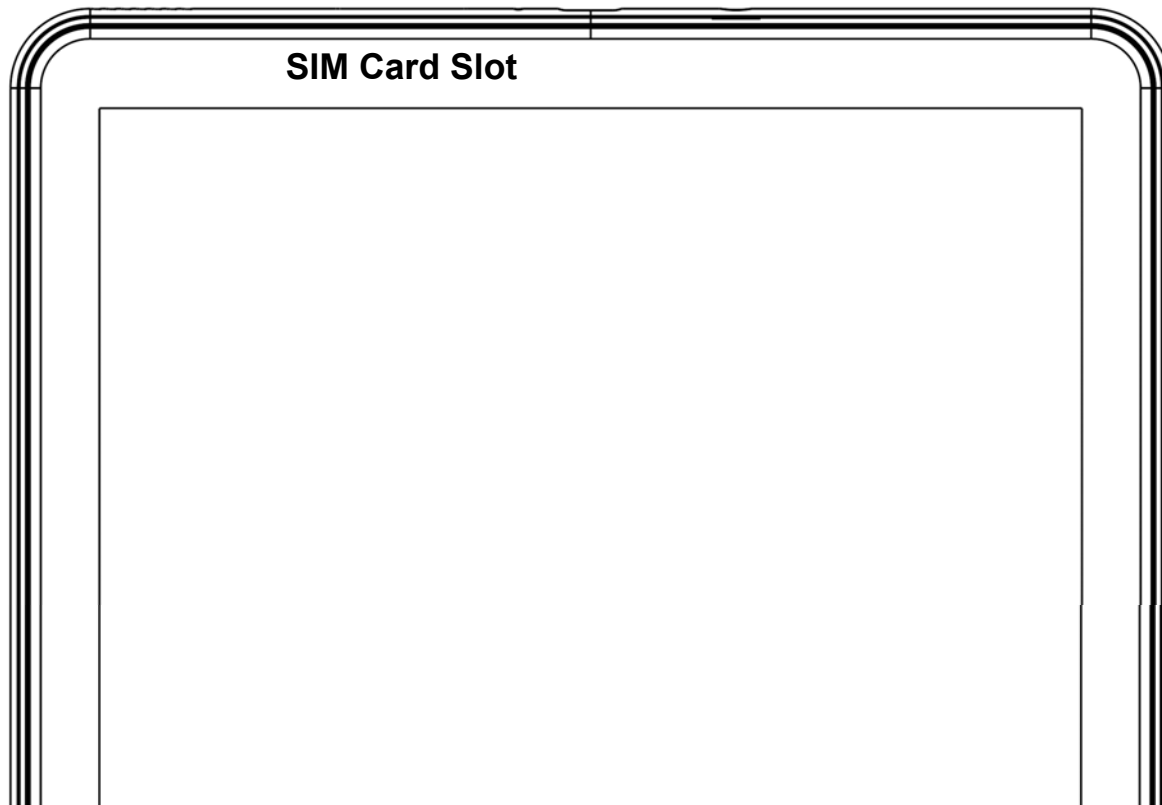
INTRODUCTION

Installation of the SIM Card

Warning: Please keep the SIM card out of the reach of children. The SIM card and its contact are easily damaged due to scratching or bending. Please use caution when carrying, installing, or taking out the SIM card. **Note:** Please contact your service provider directly to obtain your SIM card.

To insert SIM card:

- ★ Remove the SIM card tray (with tool). Insert the SIM card.
- ★ Insert the SD card (For additional storage capacity)



- ★ Replace the SIM card tray and power on the phone.

DEVICE CONFIGURATION

When you initially power on your device, there will be a series of steps to set up basic features.

INSERT SIM

Insert your SIM card so the device can register to the network.

SELECT LANGUAGE

While on the Welcome screen, please scroll to select your language. In this step, you also have the option to adjust Vision Settings such as magnification, font, and display size. You have the ability to place an Emergency Call.

CONNECT TO WI-FI

This step allows the device to connect to the internet. Click on the desired Wi-Fi network that the device that will be connected. Please note that any unsecured Wi-Fi networks can be connected to without credentials and any secured Wi-Fi networks require a password for credentials prior to connection. It is recommended that you connect to a Wi-Fi network to check for software updates prior to startup to avoid any data overages.

COPY APPS & DATA

This step allows you to select transfer options such as applications, pictures, music and more from a previous device. You may also setup as new if you choose not to from a previous device.

ADD YOUR ACCOUNT

Sign in to your Google™ Account in order to keep accounts streamlined with Google services. Your account will be used for Google programs such as Google Play™, Google Drive, Google + and Google Pay. If you do not have a Google account, click to create a new account. If the device is not recognized by your Google account, you will have to complete a security verification.

GOOGLE SERVICES

Click to add Google services that include Backup and Restore, Location Services, Install Updates and Apps.

DEVICE PROTECTION

Click to setup device protection such as a PIN or Password. This option can be done at a later time.

FINALIZE SETUP

You may also add another email address, control what information is visible through the devices lock screen, and lets you also review any additional apps. You may skip this step and setup later.

Google, Google Play, Google Maps, YouTube, Gmail, and other marks are trademarks of Google LLC.

SOBRE SU DISPOSITIVO

Seguridad de Transporte

Siga todas las leyes y regulaciones de transporte.

MANEJE RESPONSABLEMENTE - NO USE MENSAJERIA DE TEXTO CUANDO CONDUCIENDO

Seguridad de Hospitales

Siga todas las leyes y regulaciones de hospital y apague su dispositivo cuando cerca de instrumentos médicos.

Seguridad de Aeropuertos

Por favor, siga todas las normas de seguridad de vuelo y de aeropuerto.

Prueba de Agua

El teléfono móvil no es impermeable. Manténgalo alejado de agua o líquidos para evitar daño.

Llamadas de Emergencia SOS

Asegúrese de que su dispositivo está encendido y en un área de servicio. En la pantalla de inicio, pulse la tecla del teléfono y marque el número de emergencia.

Uso de batería

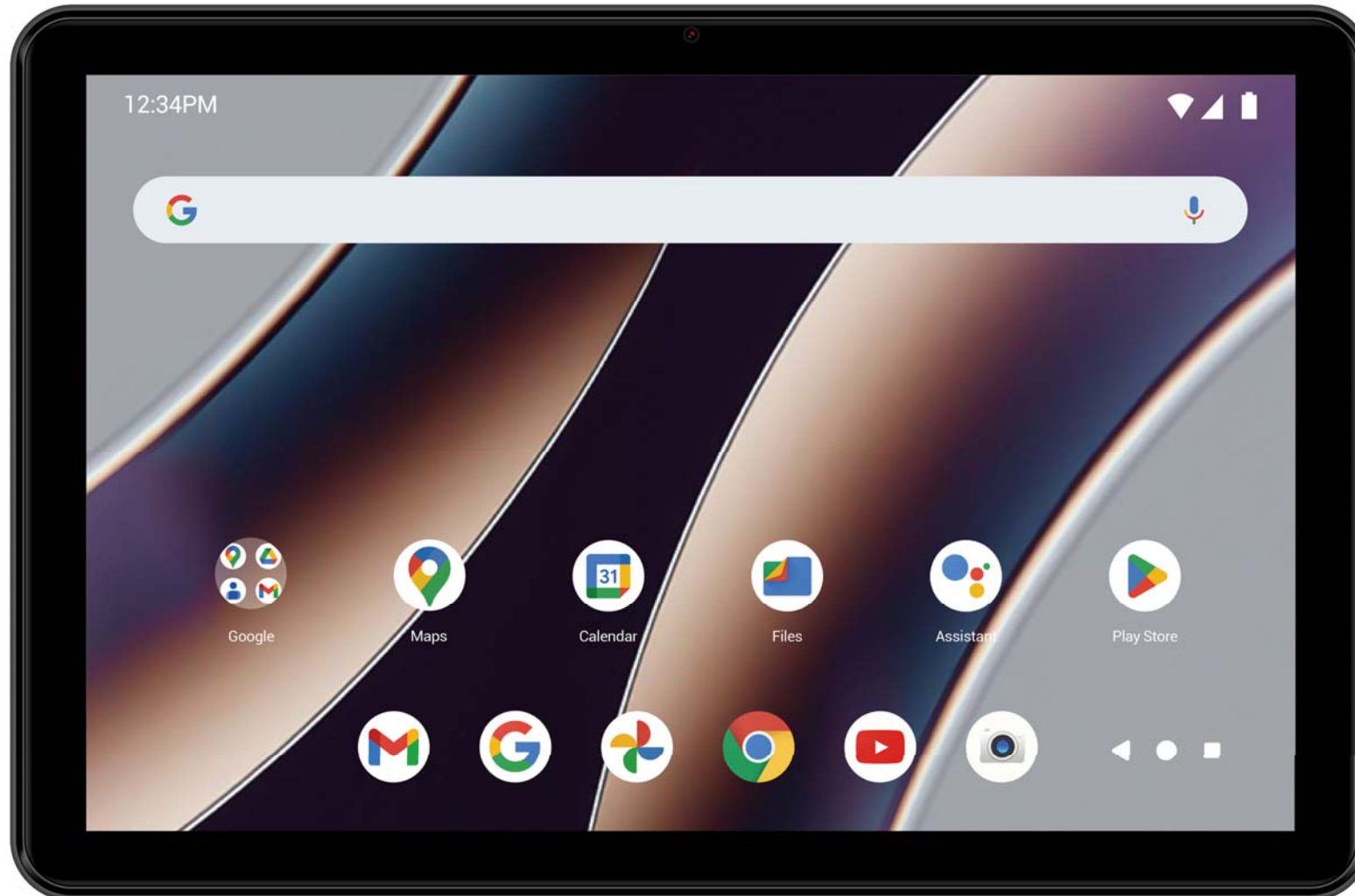
Para mejorar el rendimiento y la vida útil de la batería, se recomienda que cargue la batería completamente antes de utilizar el teléfono móvil por primera vez y que inicialmente se complete dos o tres ciclos de carga completos.

FUNCIONES

Volumen

Encendido / Apagado

Cámara Frontal



Retroceder

Inicio

Apps Recientes



**Cámara
Trasera
Flash**

Encendido / Apagado	<p>Se utiliza para encender/apagar el dispositivo y bloquear la pantalla.</p> <p>» Mantenga pulsado el botón de encendido para encender</p> <p>» Mientras el teléfono este encendido, mantenga pulsado para acceder el menú de apagado o haga clic para bloquear la pantalla.</p>
Volumen	Ajusta el volumen del timbre, el volumen durante una llamada, y el volumen de multimedia.
Inicio	El botón de inicio se detiene cualquier acción actual y vuelve a la pantalla de inicio.
Aplicaciones Recientes	Abre una lista de aplicaciones recientemente abiertas y le permite cambiar cómodamente entre ellas. Esta opción también puede cerrar todas las aplicaciones abiertas deslizando hacia el lado.
Retroceder	Regresa a la pantalla anterior; Se cierra el teclado, cualquier programa abierto, opción de menú, o el panel de notificaciones.
Puerto de USB	Carga el dispositivo y también transfiere documentos, música y vídeo entre el teléfono y un PC.
Puerto de Auricular	Conecte los auriculares a este puerto para capacidades de manos libres. También se puede escuchar música o radio FM.
Cámara Frontal	Una cámara frontal de alta resolución para tomar fotos y video. Esta opción es ideal para autorretratos.
Cámara Trasera	Una cámara trasera de alta resolución para tomar fotos y video.
Flash	Proporciona luz para fotos en condiciones de poca luz. También se puede utilizar como una linterna.

INTRODUCCIÓN

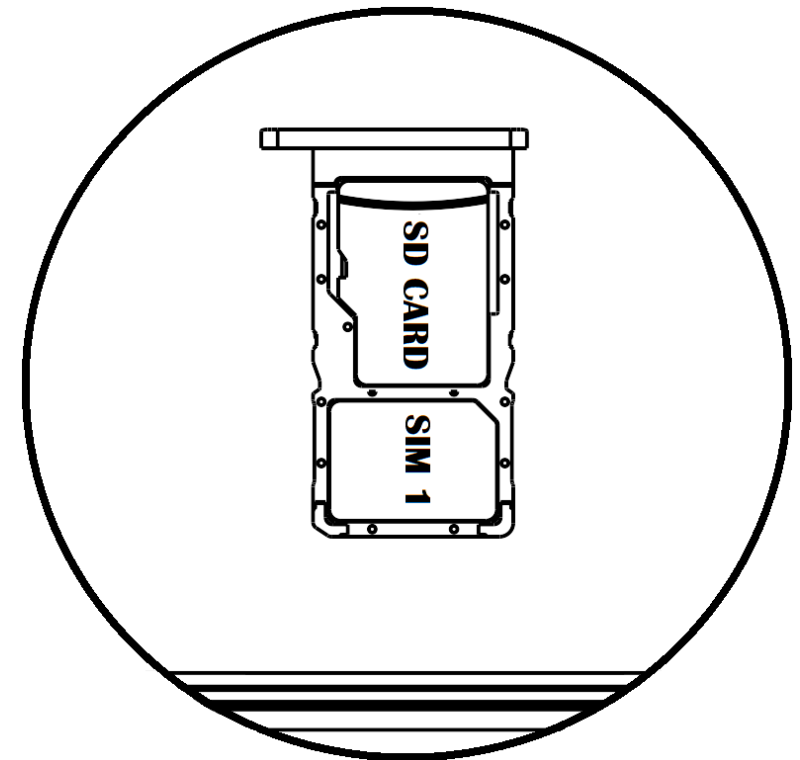
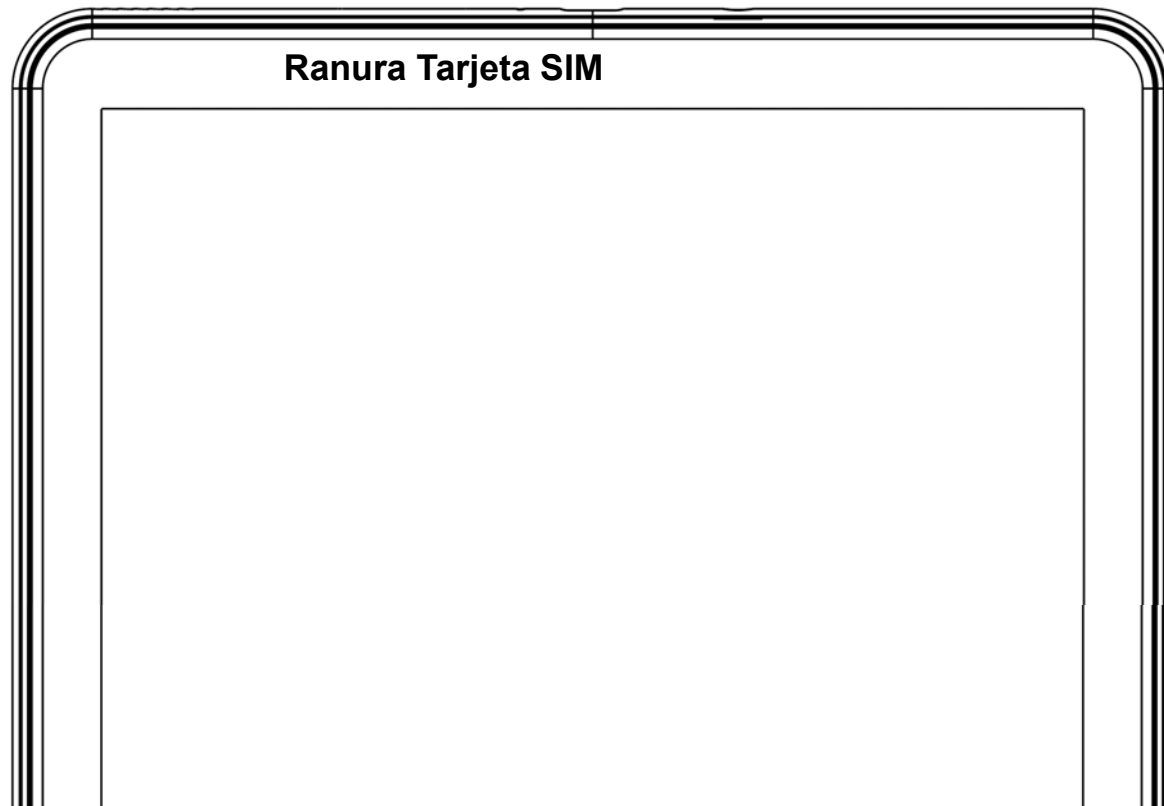
Instalación de la Tarjeta SIM

Advertencia: Mantenga la tarjeta SIM fuera del alcance de los niños. El contacto de la tarjeta SIM se daña fácilmente debido al roce o flexión. Por favor tenga cuidado al transportar o instalar la tarjeta SIM.

Nota: Por favor comuníquese con el proveedor de servicio directamente para obtener su tarjeta SIM.

Para insertar la tarjeta SIM:

- ★ Retire la bandeja de SIM (con la herramienta). Inserte la tarjeta SIM.
- ★ Inserte la tarjeta de memoria (para capacidad adicional).



- ★ Recoloque la bandeja de SIM y encienda el teléfono.

CONFIGURACIÓN DEL DISPOSITIVO

Cuando inicialmente se enciende el dispositivo, habrá una serie de configuraciones básicas.

INSERTAR SIM

Inserte su tarjeta SIM para que el dispositivo pueda registrarse a la red.

SELECCIONAR IDIOMA

En la pantalla de bienvenida, por favor, haga clic y desplace para elegir su selección de idioma. En este paso, también tiene la opción de ajustar la configuración de visión, como la ampliación, la fuente y el tamaño de visualización. Usted tiene la capacidad de realizar una llamada de emergencia.

CONECTATE A WI-FI

Este paso permite que el dispositivo se conecte a la red de Wi-Fi. Haga clic en la red Wi-Fi que desee que el dispositivo se conecte. Por favor, tenga en cuenta que todas las redes sin seguridad pueden conectarse directamente y cualquiera de las redes protegidas requieren una contraseña antes de conexión. Se recomienda que se conecte a una red Wi-Fi para verificar las actualizaciones de software antes del inicio para evitar cualquier exceso de datos.

COPIAR APLICACIONES Y DATOS

Este paso le permite seleccionar opciones de transferencia tales como aplicaciones, imágenes, música y más desde un dispositivo anterior. También tiene la opción de configurar como nuevo.

AGREGAR LA CUENTA

Ingrese a su Cuenta de Google™ para llevar una contabilidad simplificada con los servicios de Google. Tu cuenta se utilizará para algunos programas de Google que incluyen: Google Play, Google Drive, y Google Pay. Si no tiene una cuenta de Google, haga clic para crear una nueva cuenta. Si su cuenta de Google no reconoce el dispositivo, tendrías que completar una verificación de seguridad.

SERVICIOS DE GOOGLE

Haga clic para agregar servicios de Google que incluyen Asistente de Google, Copia de seguridad y restauración, Servicio de ubicación, Instalar actualizaciones y aplicaciones.

PROTECCIÓN DEL DISPOSITIVO

Haga clic para configurar el dispositivo de protección como un PIN o contraseña. Esta opción se puede hacer en otro momento.

FINALIZAR LA CONFIGURACIÓN

También puede agregar otra dirección de correo electrónico, controlar qué información es visible en la pantalla de bloqueo de su teléfono y también le permite revisar aplicaciones adicionales. Se puede omitir este paso y configurarlo más tarde.

Google, Google Play, Google Maps, YouTube, Gmail, y otras marcas son marcas comerciales de Google LLC.

SOBRE O SEU DISPOSITIVO

Segurança no Transporte

Observe todas as leis e regulamentos sobre transporte

GERENCIAR COM RESPONSABILIDADE - NÃO UTILIZAR MENSAGENS DE TEXTO AO CONDUZIR

Segurança em Hospitais

Sigas as regras e limitações em hospitais e desligue seu dispositivo perto de instrumentos médicos.

Segurança em Aeroportos

Lembre-se de seguir todas as regras de segurança de voo e em aeroportos.

Risco de Água

Seu celular não é à prova d'água. Mantenha-o afastado de água ou líquidos.

Ligações de Emergência

Certifique-se de que o dispositivo esteja ligado e em área de cobertura. Na tela inicial, toque na tecla de telefone e digite o número de emergência.

Uso de Bateria

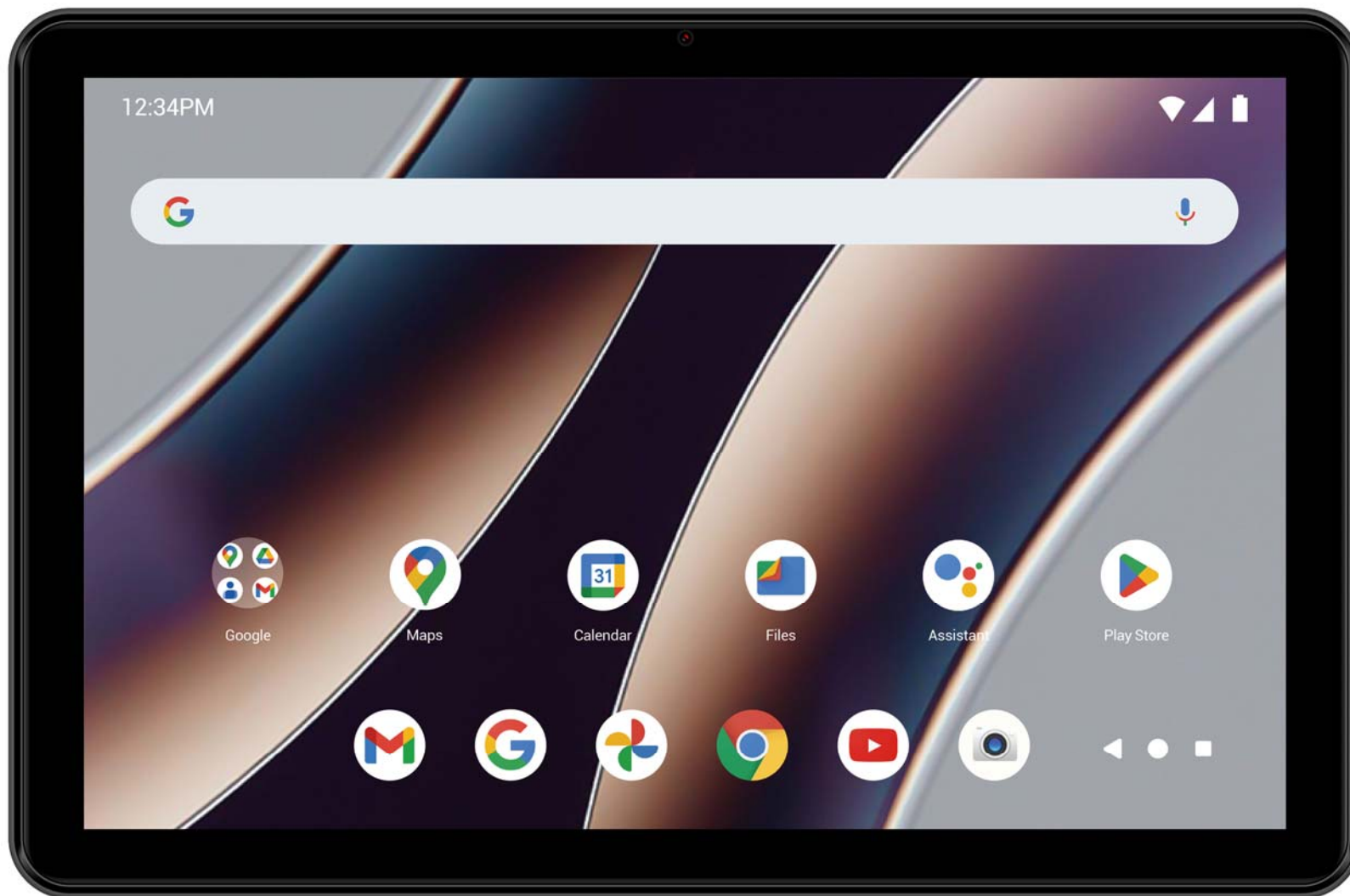
Para melhorar o desempenho e aumentar a vida da bateria, recomenda-se carregar a bateria completamente antes de usar o celular pela primeira vez.

Volume

Ligar / Desligar

Câmera Frontal

FUNÇÃO



Voltar

Início

Apps Recentes



**Câmera
Traseira
Flash**

Usado para ligar / desligar o aparelho e para bloquear a tela.

» Pressione e segure o botão de ligar para ligar

» Enquanto o dispositivo estiver ligado, pressione e segure para acessar o menu de desligar ou clique para bloquear a tela

Ligar / Desligar

Volume	Ajusta o volume do toque do celular, o volume de chamadas, durante uma ligação, e volume de multimídia.
Início	O botão de início pausa qualquer ação atual e retorna à tela inicial.
Apps Recentes	Abre uma lista de aplicativos abertos recentemente que permite alternar convenientemente entre eles. Esta opção também pode fechar todos os aplicativos abertos deslizando para o lado.
Voltar	Retorna à tela anterior; fecha o teclado, qualquer programa aberto, ou opção de menu.
Entrada USB Multifuncional	Carrega o dispositivo e também transfere dados, como documentos, música e vídeo entre o aparelho e um PC.
Entrada do Fone de Ouvido	Conectar fones de ouvido a essa porta para recursos de mãos livres. Você também pode ouvir música ou rádio FM.
Câmera Frontal	Uma câmera frontal de alta resolução para tirar fotos e vídeo. Esta opção é ideal para autorretratos.
Câmera Traseira	Uma câmera traseira de alta resolução para tirar fotos e vídeo.
Flash	Fornece luz para fotos em condições de pouca luz. Ele também pode ser usado como uma lanterna.

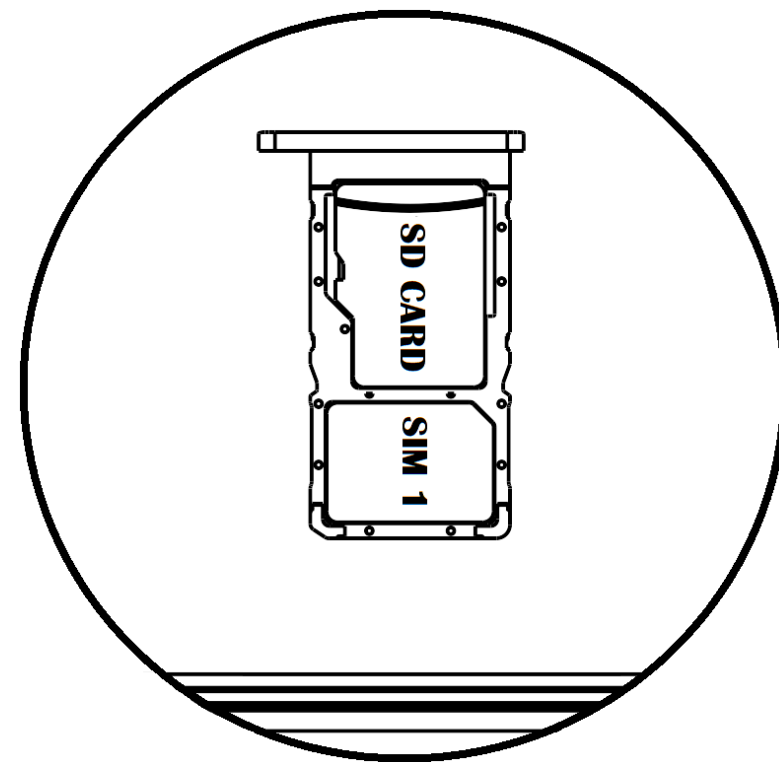
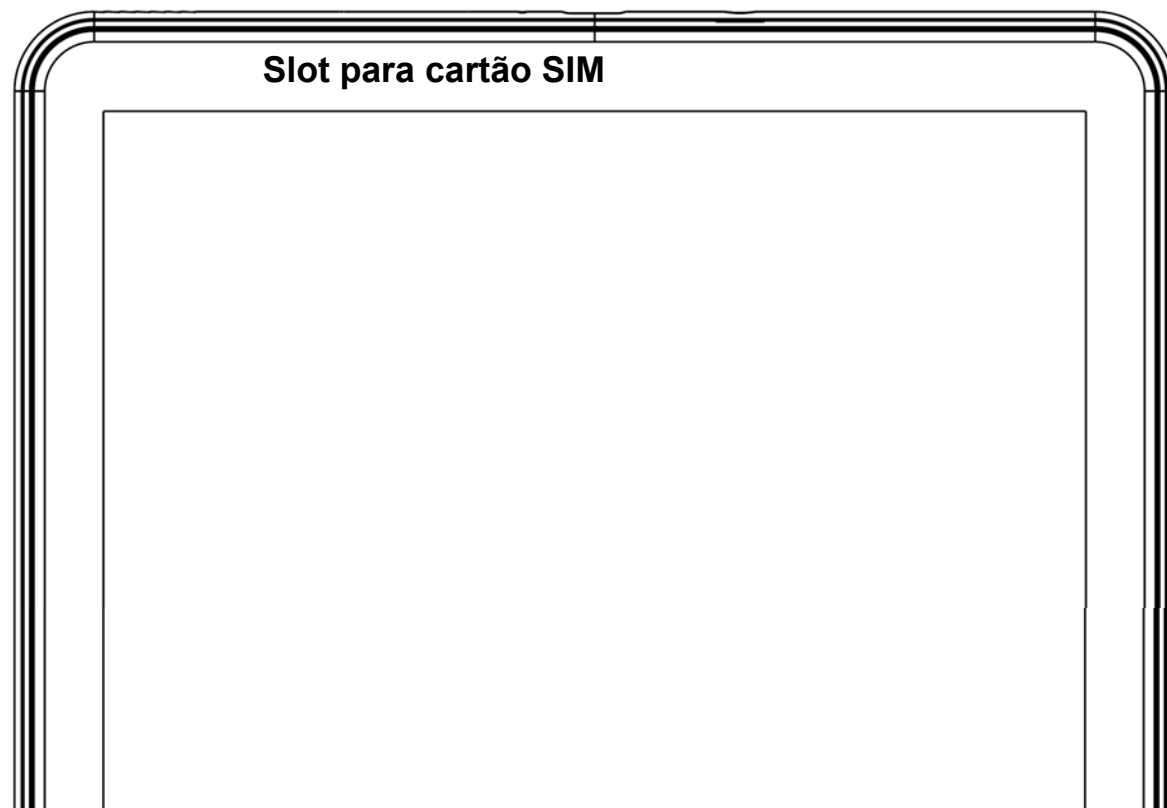
INTRODUÇÃO

Instalação do Cartão SIM (Chip)

Atenção: Mantenha o cartão SIM fora do alcance de crianças. O cartão SIM e seus contatos são facilmente danificados por arranhões ou empenos. Tenha cuidado ao transportar, instalar ou retirar o

cartão SIM. **Nota:** Faça contato com o provedor de serviços do seu celular diretamente, para obter o cartão SIM. **Para inserir o cartão SIM:**

- ★ Retire a bandeja do cartão SIM (com a ferramenta). Insira o cartão SIM.
- ★ Insira o cartão SD. (para armazenagem adicional)



- ★ Recoloque a bandeja do cartão SIM e ligue o celular.

CONFIGURAÇÃO DO APARELHO

Quando você iniciar seu dispositivo, haverá uma série de etapas e configurações básicas.

INSERÇÃO SIM

Insira o seu cartão SIM em dispositivo para se registrar na rede.

SELECIONE O IDIOMA

Na tela de boas-vindas, por favor, clique no botão de linguagem e escolha seu idioma. Nesta etapa, você também tem a opção de ajustar as configurações de visão, como ampliação, fonte e tamanho de exibição. Você tem a capacidade de fazer uma chamada de emergência.

CONECTAR-SE A REDE WI-FI

Esta etapa permite que o aparelho se conecte à rede Wi-Fi. Clique na rede Wi-Fi que você deseja para o aparelho conectar-se. Por favor, note que todas as redes não seguras podem ser conectadas diretamente e qualquer uma das redes protegidas exige uma senha para credenciais antes de conectar. Recomenda-se que você se conecte a uma rede Wi-Fi para verificar se há atualizações de software antes da inicialização para evitar sobrecargas de dados.

COPIAR APLICAÇÕES E DADOS

Este passo permite-lhe selecionar opções de transferência, como aplicações, imagens, música e muito mais, a partir de um dispositivo anterior. Você também tem a opção de configurar como novo.

ADICIONE SUA CONTA

Faça login na sua Conta do Google™ para manter uma contabilidade simplificada com serviços do Google. Sua conta será usada para programas do Google como Google Play™, Google Drive, e Google Pay. Se você não tiver uma conta do Google, clique para criar uma nova conta. Se o dispositivo não for reconhecido pela sua conta do Google, você terá que concluir uma verificação de segurança.

SERVIÇOS DO GOOGLE

Clique para adicionar serviços do Google que incluem Assistente do Google, backup e restauração, serviço de localização, instalar atualizações e aplicativos.

PROTEÇÃO DE DISPOSITIVO

Clique para configurar a proteção do dispositivo, como um PIN ou uma senha. Esta opção pode ser feita

mais tarde.

FINALIZAR CONFIGURAÇÃO

Você também pode adicionar outro endereço de e-mail, controlar quais informações são visíveis na tela de bloqueio do telefone e também permitir a revisão de aplicativos adicionais. Você pode pular esta etapa e configurá-la mais tarde.

Google, Google Play, Google Maps, YouTube, Gmail e outras marcas são marcas comerciais da Google LLC.

À PROPOS DE VOTRE APPAREIL

Sécurité au volant

Observer toutes les lois et règles de transport.

VEUILLEZ CONDUIRE DE MANIÈRE RESPONSABLE - NE JAMAIS TEXTER ET CONDUIRE

Sécurité dans les hôpitaux

Suivre les règles et limitations et éteindre votre appareil si vous êtes près d'appareils médicaux.

Sécurité aéroportuaire

N'oubliez pas de suivre les règles de sécurité des aéroports et de vol.

Risque lié à l'eau

Votre appareil n'est pas à l'épreuve de l'eau. Garder votre appareil à l'abri de l'eau ou de tout autre liquide pour éviter des dommages.

Appels d'urgence

S'assurer que votre appareil est allumé dans une zone de service. Dans l'écran d'accueil, toucher sur la touche téléphone et composer le numéro d'urgence.

Utilisation de la batterie

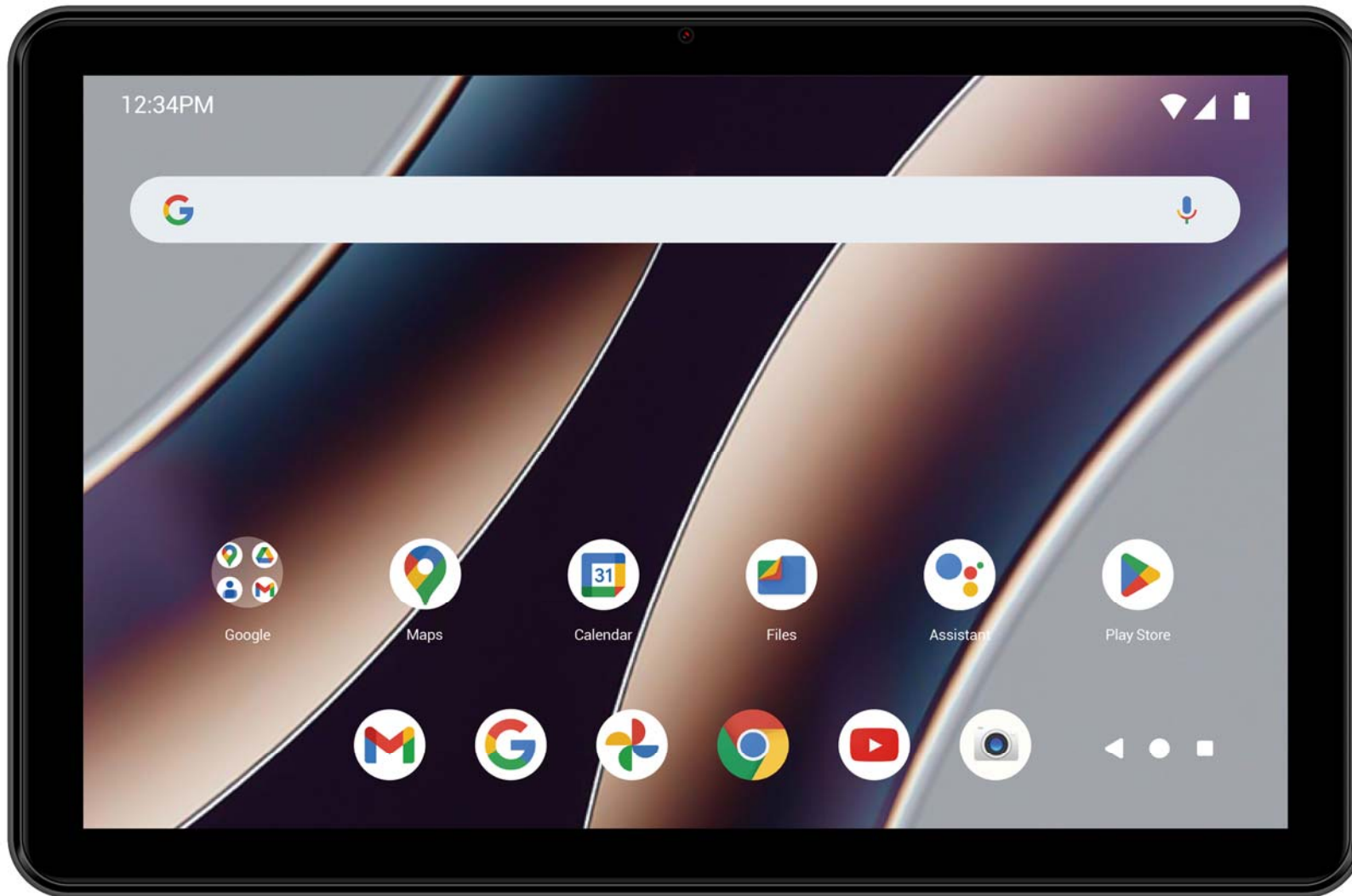
Pour une meilleure autonomie de la batterie, il est recommandé de charger la batterie complètement avant d'utiliser l'appareil pour la première fois et de compléter deux à trois cycles de recharge.

Volume

Marche / Arrêt

Appareil photo avant

FONCTION DES TOUCHES



Reculer

Accueil

Applications récentes

Appareil

Photo

Appareil



Utilisé pour marche/arrêt l'appareil et verrouiller l'écran.

Marche / Arrêt

» Maintenir appuyé le bouton pour allumer

» Lorsque l'appareil est allumé, appuyez longuement sur pour accéder à la mise hors tension du

menu ou cliquez sur pour verrouiller l'écran

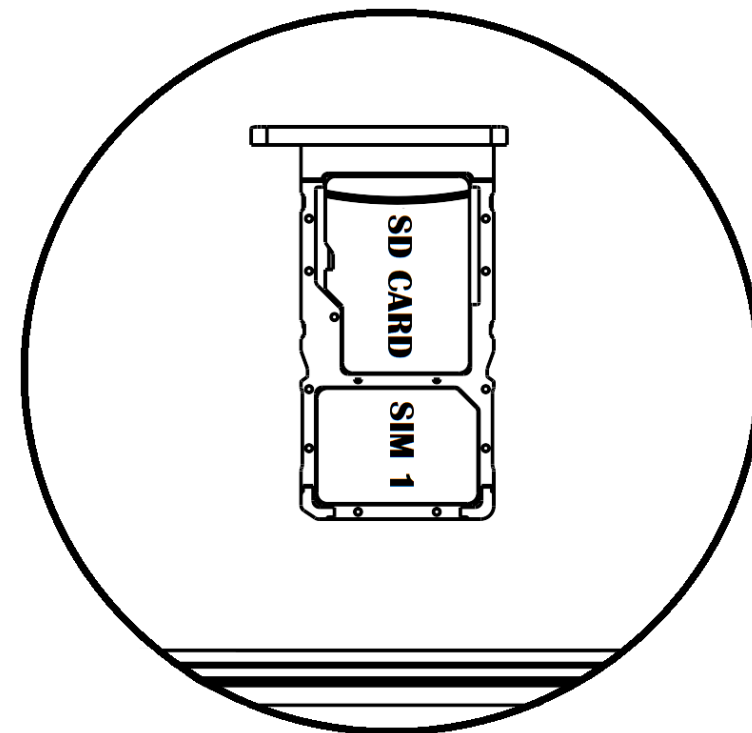
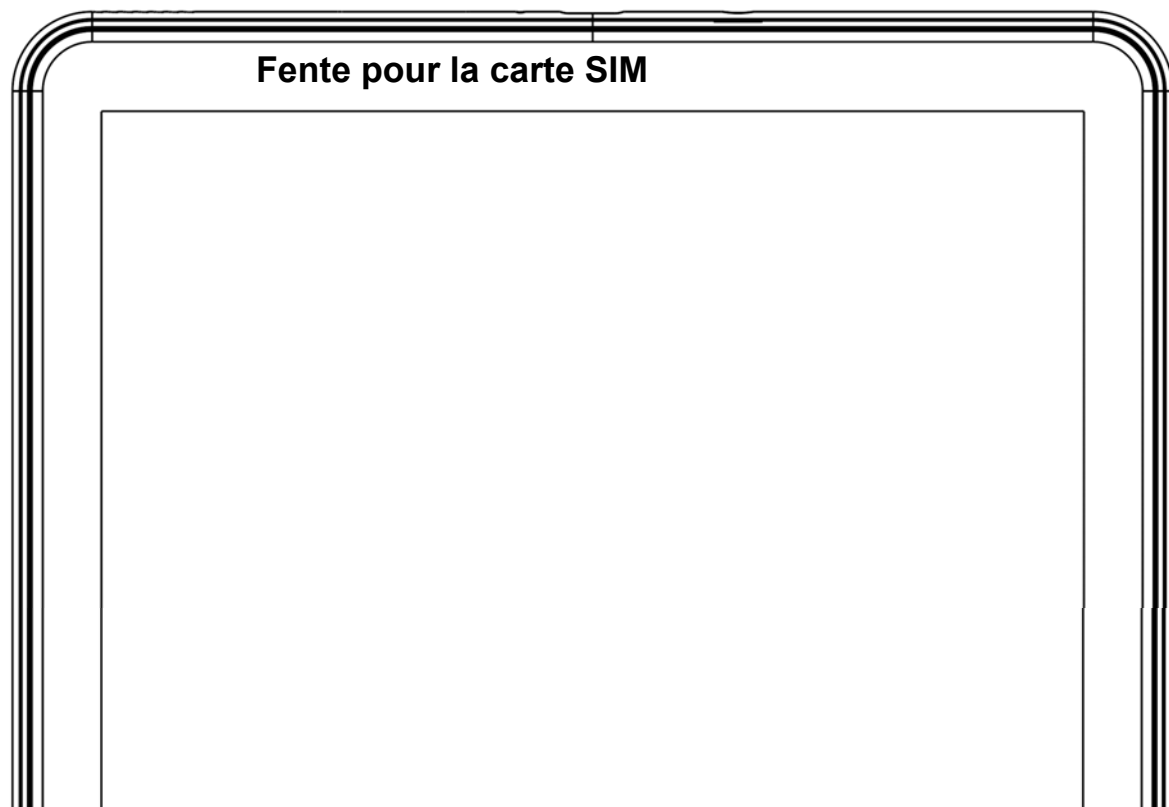
Volume	Ajuste le volume de la sonnerie, volume d'appels, et le volume de multimédia.
Accueil	Bouton d'accueil arrête toute action en cours, puis retourne à l'écran d'accueil.
Applications Récentes	Ouvre une liste d'applications récemment ouvertes qui permet de basculer facilement entre eux. Cette option peut également fermer toutes les applications ouvertes en faisant glisser sur le côté.
Reculer	Retourne à l'écran précédent ; Ferme du clavier, tous les programmes ouverts ou n'importe quelle option de menu.
Port USB	Recharge de l'appareil et transfère également les données telles que des documents, musique et vidéo entre votre appareil et un PC.
Port de Casque	Connecter les écouteurs à ce port pour des fonctions mains-libres. Vous pouvez également écouter de la musique ou la radio FM.
Appareil Photo Avant	Un appareil photo avant de haute résolution pour prendre des photos et vidéo. Cette option est idéale pour les autoportraits.
Appareil Photo Arrière	Un appareil photo arrière de haute résolution pour prendre des photos et vidéo.
Flash	Fournit une lumière pour les photos en conditions de faible luminosité. Il peut également être utilisé comme une lampe de poche.

INTRODUCTION

Installation de la carte SIM

Avertissement : Veuillez garder la carte SIM hors de la portée des enfants. La carte SIM et les contacts sont facilement endommagés par une déformation ou des rayures. Veuillez faire attention lors du transport, de l'installation ou du retrait de la carte SIM. **Note** : Veuillez communiquer directement avec votre fournisseur de service cellulaire pour obtenir votre carte SIM. **Pour insérer la carte SIM** :

- ★ Retirer le plateau de carte SIM (avec l'outil). Insérer la carte SIM.
- ★ Insérer la carte SD (pour une plus grande capacité de stockage)



- ★ Reposer le plateau de carte SIM et allumer le téléphone.

CONFIGURATION D'APPAREIL

Lorsque vous allumez votre appareil pour la première fois, il existe une série d'étapes pour configurer les fonctionnalités de base.

INSÉRER LA SIM

Insérer votre carte SIM pour que l'appareil puisse s'inscrire au réseau.

CHOISIR LA LANGUE

Pendant que vous êtes sur l'écran de bienvenue, défiler pour sélectionner votre langue. Dans cette étape, vous avez également la possibilité d'ajuster les paramètres de vision tels que le grossissement, la police et la taille de l'affichage. Vous avez la possibilité de passer un appel d'urgence.

SE CONNECTER AU WI-FI

Ce processus permet à l'appareil de se connecter à l'internet. Cliquer sur le réseau Wi-Fi désiré auquel l'appareil sera connecté. Veuillez noter que les réseaux non sécurisés peuvent être connectés directement - les réseaux sécurisés nécessitent un mot de passe comme justificatif d'identité avant d'établir la connexion. Nous vous recommandons d'être connecté à un réseau Wi-Fi pour vérifier les mises à jour disponibles avant le démarrage pour vérifier les mises à jour logicielles avant le démarrage afin d'éviter tout dépassement de données.

COPIE APPS & DATA

Cette étape vous permet de sélectionner des options de transfert telles que des applications, des images, de la musique et plus encore à partir d'un appareil précédent. Vous avez également la possibilité de configurer comme nouveau.

AJOUTER VOTRE COMPTE

Connectez-vous à votre Compte Google™ afin de synchroniser vos comptes avec les services de Google. Votre compte sera utilisé pour certains programmes Google tels que : Google Play, Google Drive, et Google Pay. Si l'appareil n'est pas reconnu par votre compte Google, vous devrez effectuer une vérification de sécurité.

SERVICES GOOGLE

Cliquer pour ajouter des services Google comprenant Google Assistant, sauvegarde et la restauration, le service de localisation, l'installation des mises à jour et des applications.

PROTECTION DE L'APPAREIL

Cliquer pour configurer la protection de l'appareil, par exemple un code PIN ou un mot de passe. Cette option peut être faite plus tard.

FINALISER LE CONFIGURATION

Vous pouvez également ajouter une autre adresse électronique, contrôler les informations visibles via l'écran de verrouillage du appareil et vous permettre également de consulter les applications supplémentaires. Vous pouvez ignorer cette étape et la configurer plus tard.

Google, Google Play, Google Maps, YouTube, Gmail et d'autres marques sont des marques déposées de Google LLC.

PROP 65 – STATE OF CALIFORNIA



WARNING: Cancer and Reproductive Harm - www.P65Warnings.ca.gov

Federal Communication Commission Interference Statement

FCC ID: YHLBLUM10LUU

This device complies with Part 15 of the FCC Rules. Operation is subject to the following two conditions: (1) This device may not cause harmful interference, and (2) this device must accept any interference received, including interference that may cause undesired operation.

This equipment has been tested and found to comply with the limits for a Class B digital device, pursuant to Part 15 of the FCC Rules. These limits are designed to provide reasonable protection against harmful interference in a residential installation. This equipment generates, uses and can radiate radio frequency energy and, if not installed and used in accordance with the instructions, may cause harmful interference to radio communications. However, there is no guarantee that interference will not occur in a particular installation. If this equipment does cause harmful interference to radio or television reception, which can be determined by turning the equipment off and on, the user is encouraged to try to correct the interference by one of the following measures:

- Reorient or relocate the receiving antenna.
- Increase the separation between the equipment and receiver.
- Connect the equipment into an outlet on a circuit different from that to which the receiver is connected.
- Consult the dealer or an experienced radio/TV technician for help.

FCC Caution: Any changes or modifications not expressly approved by the party responsible for compliance could void the user's authority to operate this equipment.

Radiation Exposure Statement:

This device meets the government's requirements for exposure to radio waves.

This device is designed and manufactured not to exceed the emission limits for exposure to radio frequency (RF) energy set by the Federal Communications Commission of the U.S. Government.

The exposure standard for wireless device employs a unit of measurement known as the Specific Absorption Rate, or SAR. The SAR limit set by the FCC is 1.6W/kg. Tests for SAR are conducted using standard operating positions (**0mm**) accepted by the FCC with the device transmitting at its highest certified power level in all tested frequency bands.