



G53



Quick Guide | Guía Rápida | Guía Rápido | Guide Rapide

ATTENTION

- For instructions or any questions pertaining to phone usage, please click on the BLU page by visiting the following address: **manuals.bluproducts.com**
- Para obtener instrucciones o preguntas relacionadas con el uso del teléfono, por favor haga clic en la página de BLU visitando la siguiente dirección: **manuals.bluproducts.com**
- Para obter instruções ou perguntas relacionadas ao uso do telefone, por favor, clique na página de BLU visitando o seguinte endereço: **manuals.bluproducts.com**
- Pour des instructions ou pour toutes questions sur l'utilisation du téléphone, veuillez cliquer sur à la page BLU en visitant l'adresse suivante: **manuals.bluproducts.com**

ABOUT YOUR PHONE

Transportation Safety

Observe all transportation laws and regulations.

PLEASE DRIVE RESPONSIBLY - DO NOT TEXT & DRIVE

Hospital Safety

Follow hospital rules and limitations and turn off your mobile phone when near medical instruments.

Airport Safety

Remember to follow all airport and flight safety regulations.

Water Hazard

Your phone is not waterproof. Keep your phone away from water or liquid to avoid damage.

Emergency Calls

Make sure your mobile phone is switched on and in a service area. On home screen, tap the phone key and dial the emergency number.

Battery Usage

For better performance and longer battery life, it is recommended that you charge the battery fully before using the mobile phone for the first time and that you initially complete two to three charge cycles.

IMEI Information

To check your IMEI, press ***#06#**

KEY FUNCTIONS

Front Camera



Volume

Power On / Off
Fingerprint Sensor

Home

Back

Recent Apps

Rear Camera



Flash

Used to power on/off the device and to lock the screen.

**Power
On / Off**

» Long press the power button to power on

» While the phone is powered on, press the power button and volume + simultaneously to access the power off menu

Volume

Adjusts the ringer volume, call volume, and multimedia volume.

Home

The home button pauses any current action and returns to the home screen.

Recent Apps

Opens a list of recently opened applications that allows you to switch conveniently between them. This option can also close any open applications by swiping to the side.

Back

Returns to the previous screen; Closes the keyboard, any open program, or any menu option.

USB Port

Charges the device and transfers files such as music and video between your device and a PC.

Headset Port

Connect earphones to this port for hands-free capabilities. You may also listen to music or FM radio.

Front Camera

A high-resolution front camera to take pictures and video. This option is ideal for self-portraits.

Rear Camera

A high-resolution rear camera to take pictures and video.

Flash

Provides light for pictures in low-light conditions. It also may be used as a flashlight.

Fingerprint Sensor

Security measure that unlocks your device with the User's fingerprints.

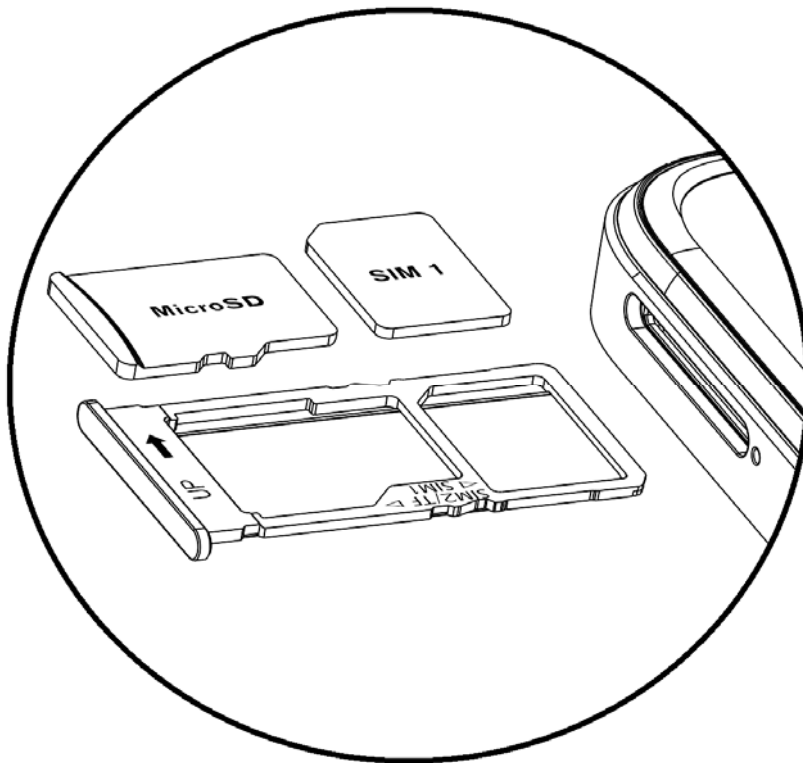
INTRODUCTION

Installation of the SIM Card

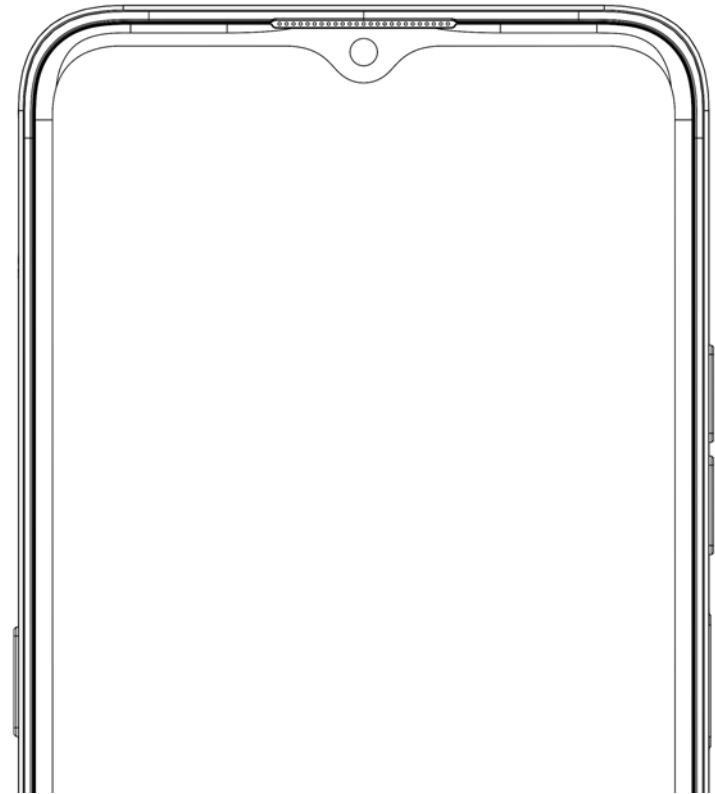
Warning: Please keep the SIM card out of the reach of children. The SIM card and its contact are easily damaged due to scratching or bending. Please use caution when carrying, installing, or taking out the SIM card. **Note:** Please contact your cellular phone service provider directly to obtain your SIM card.

To insert SIM card:

- ★ Remove the SIM card tray (with tool). Insert the SIM card.
- ★ Insert the SD card (For additional storage capacity)



- ★ Replace the SIM card tray and power on the phone.



DEVICE CONFIGURATION

When you initially power on your phone, there will be a series of steps to set up basic features.

INSERT SIM

Insert your SIM card so the phone can register to the network.

SELECT LANGUAGE

While on the Welcome screen, please scroll to select your language. In this step, you also have the option to adjust Vision Settings such as magnification, font, and display size. You have the ability to place an Emergency Call.

CONNECT TO WI-FI

This step allows the device to connect to the internet. Click on the desired Wi-Fi network that the device that will be connected. Please note that any unsecured Wi-Fi networks can be connected to without credentials and any secured Wi-Fi networks require a password for credentials prior to connection. It is recommended that you connect to a Wi-Fi network to check for software updates prior to startup to avoid any data overages.

COPY APPS & DATA

This step allows you to select transfer options such as applications, pictures, music and more from a previous device. You may also setup as new if you choose not to from a previous device.

ADD YOUR ACCOUNT

Sign in to your Google™ Account in order to keep accounts streamlined with Google services. Your account will be used for Google programs such as Google Play™, Google Drive, and Google Pay. If you do not have a Google account, click to create a new account. If the device is not recognized by your Google account, you will have to complete a security verification.

GOOGLE SERVICES

Click to add Google services that include Backup and Restore, Location Services, Install Updates and Apps.

SET SECURITY

Setup your face recognition and fingerprint to unlock your phone and for authorization on certain applications.

There will be different options to setup security: with PIN, Password or Pattern. In this step, you will have the ability to setup a PIN at startup as an extra layer of security. You also have the option of skipping the fingerprint setup and completing it at a later time.

FINALIZE SETUP

The last step allows you to setup Google Assistant. You may also add another email address, control what information is visible through the phones lock screen, and lets you also review any additional apps. You may skip this step and setup later.

Google, Google Play, Google Maps, YouTube, Gmail, and other marks are trademarks of Google LLC.

SOBRE SU TELÉFONO

Seguridad de Transporte

Siga todas las leyes y regulaciones de transporte.

MANEJE RESPONSABLEMENTE - NO USE MENSAJERIA DE TEXTO CUANDO CONDUCIENDO

Seguridad de Hospitales

Siga todas las leyes y regulaciones de hospital y apague su teléfono móvil cuando cerca de instrumentos médicos.

Seguridad de Aeropuertos

Por favor, siga todas las normas de seguridad de vuelo y de aeropuerto.

Prueba de Agua

El teléfono móvil no es impermeable. Manténgalo alejado de agua o líquidos para evitar daño.

Llamadas de Emergencia SOS

Asegúrese de que su teléfono móvil está encendido y en un área de servicio. En la pantalla de inicio, pulse la tecla del teléfono y marque el número de emergencia.

Uso de batería

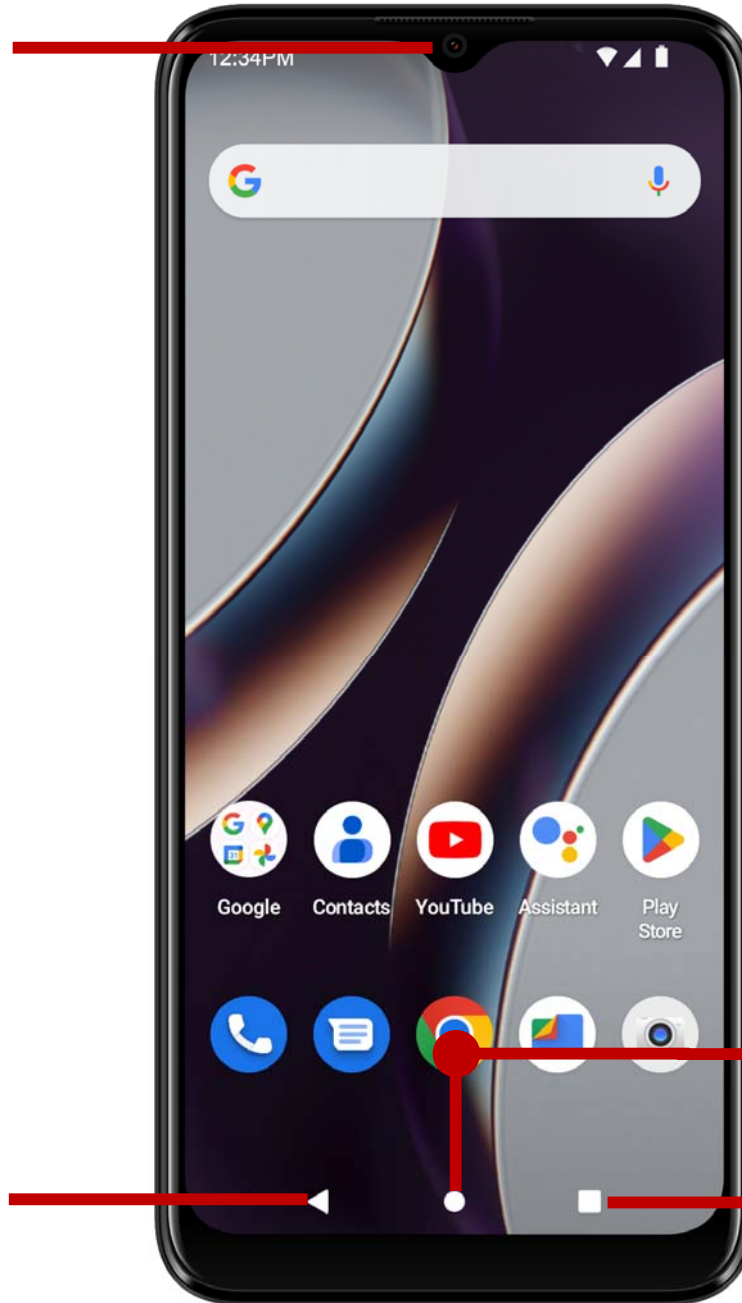
Para mejorar el rendimiento y la vida útil de la batería, se recomienda que cargue la batería completamente antes de utilizar el teléfono móvil por primera vez y que inicialmente se complete dos o tres ciclos de carga completos.

Información de IMEI

Para conocer su IMEI, marque ***#06#**.

FUNCIONES

Cámara Frontal



Volumen

Encendido / Apagado
Sensor de Huella Digital

Inicio

Retroceder

Apps Recientes

Cámara Trasera



Flash



BLU Products, Inc. Model: G53
Designed in Miami

Se utiliza para encender/apagar el dispositivo y bloquear la pantalla.

Encendido / Apagado

» Mantenga pulsado el botón de encendido para encender

» Mientras el teléfono está encendido, presione el botón de encendido y volumen + simultáneamente para acceder al menú de apagado.

Volumen

Ajusta el volumen del timbre, el volumen durante una llamada, y el volumen de multimedia.

Inicio

El botón de inicio se detiene cualquier acción actual y vuelve a la pantalla de inicio.

Aplicaciones Recientes

Abre una lista de aplicaciones recientemente abiertas y le permite cambiar cómodamente entre ellas. Esta opción también puede cerrar todas las aplicaciones abiertas deslizando hacia el lado.

Retroceder

Regresa a la pantalla anterior; Se cierra el teclado, cualquier programa abierto, opción de menú, o el panel de notificaciones.

Puerto de USB

Carga el dispositivo y también transfiere documentos, música y vídeo entre el teléfono y un PC.

Puerto de Auricular

Conecte los auriculares a este puerto para capacidades de manos libres.

Cámara Frontal

Una cámara frontal de alta resolución para tomar fotos y video. Esta opción es ideal para autorretratos.

Cámara Trasera

Una cámara trasera de alta resolución para tomar fotos y video.

Flash

Proporciona luz para fotos en condiciones de poca luz. También se puede utilizar como una linterna (Trasera).

Sensor de Huella Digital

Medida de seguridad que desbloquea el dispositivo con las huellas digitales del usuario.

INTRODUCCIÓN

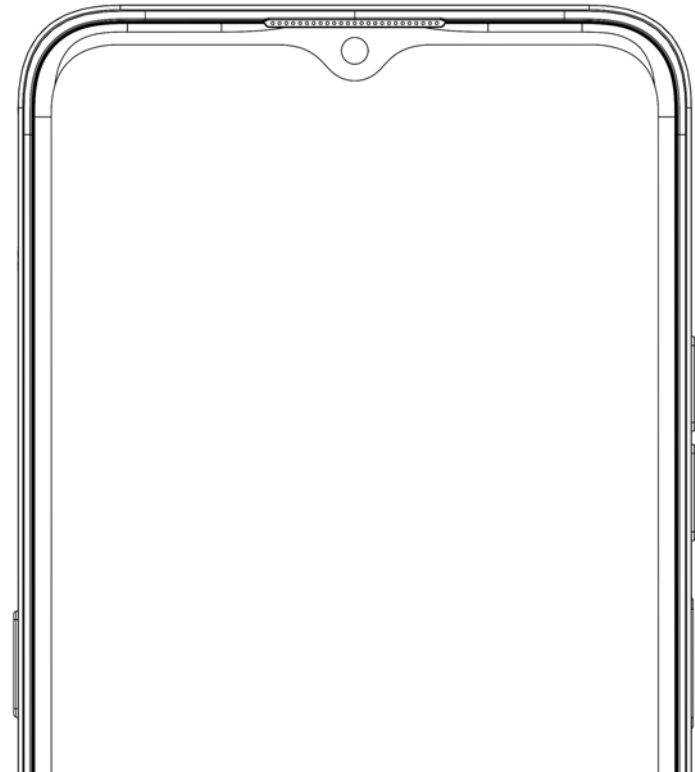
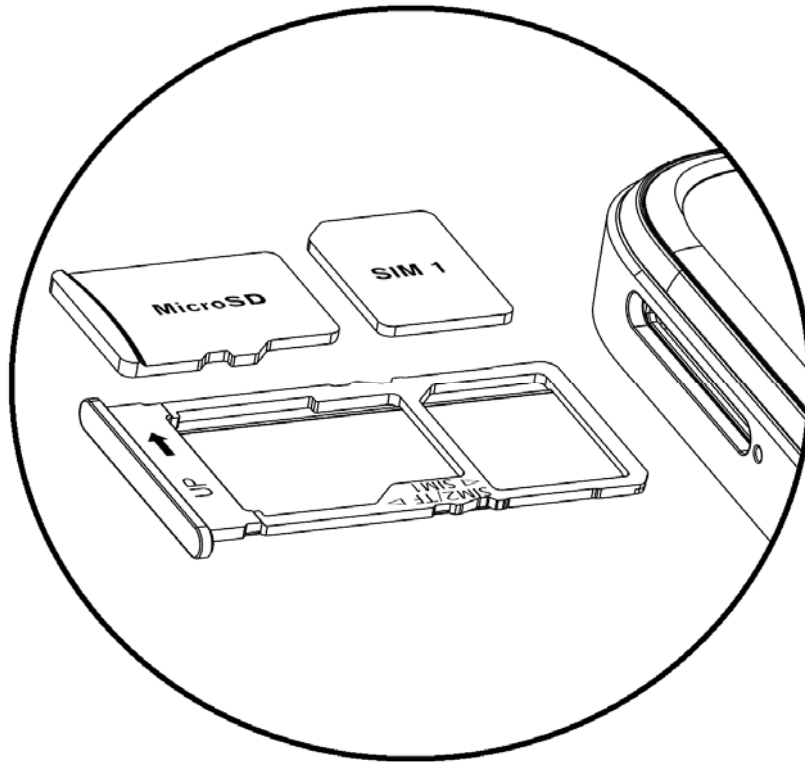
Instalación de la Tarjeta SIM

Advertencia: Mantenga la tarjeta SIM fuera del alcance de los niños. El contacto de la tarjeta SIM se daña fácilmente debido al roce o flexión. Por favor tenga cuidado al transportar o instalar la tarjeta SIM.

Nota: Por favor comuníquense con el proveedor de servicio directamente para obtener su tarjeta SIM.

Para insertar la tarjeta SIM:

- ★ Retire la bandeja de SIM (con la herramienta). Inserte la tarjeta SIM.
- ★ Inserte la tarjeta de memoria (para capacidad adicional).



- ★ Recoloque la bandeja de SIM y encienda el teléfono.

CONFIGURACIÓN DEL DISPOSITIVO

Cuando inicialmente se enciende el teléfono, habrá una serie de configuraciones básicas.

INSERTAR SIM

Inserte su tarjeta SIM para que el teléfono pueda registrarse a la red.

SELECCIONAR IDIOMA

En la pantalla de bienvenida, por favor, haga clic y desplace para elegir su selección de idioma. En este paso, también tiene la opción de ajustar la configuración de visión, como la ampliación, la fuente y el tamaño de visualización. Usted tiene la capacidad de realizar una llamada de emergencia.

CONECTATE A WI-FI

Este paso permite que el dispositivo se conecte a la red de Wi-Fi. Haga clic en la red Wi-Fi que desee que el dispositivo se conecte. Por favor, tenga en cuenta que todas las redes sin seguridad pueden conectarse directamente y cualquiera de las redes protegidas requieren una contraseña antes de conexión. Se recomienda que se conecte a una red Wi-Fi para verificar las actualizaciones de software antes del inicio para evitar cualquier exceso de datos.

COPIAR APLICACIONES Y DATOS

Este paso le permite seleccionar opciones de transferencia tales como aplicaciones, imágenes, música y más desde un dispositivo anterior. También tiene la opción de configurar como nuevo.

AGREGAR LA CUENTA

Ingrese a su Cuenta de Google™ para llevar una contabilidad simplificada con los servicios de Google. Tu cuenta se utilizará para algunos programas de Google que incluyen: Google Play, Google Drive, y Google Pay. Si no tiene una cuenta de Google, haga clic para crear una nueva cuenta. Si su cuenta de Google no reconoce el dispositivo, tendrías que completar una verificación de seguridad.

SERVICIOS DE GOOGLE

Haga clic para agregar servicios de Google que incluyen Asistente de Google, Copia de seguridad y restauración, Servicio de ubicación, Instalar actualizaciones y aplicaciones.

CONFIGURACIÓN DE SEGURIDAD

Configura el teléfono con reconocimiento facial y huella digital para desbloquear y obtener autorización para ciertas aplicaciones.

Habrán diferentes opciones para configurar la seguridad: con PIN, contraseña o patrón. En este paso, tendrá la capacidad de configurar un PIN al inicio como una capa adicional de seguridad. También tiene la opción de omitir la configuración de la huella digital y completarla en otro momento.

FINALIZAR LA CONFIGURACIÓN

El último paso le permite configurar el Google Asistente. También puede agregar otra dirección de correo electrónico, controlar qué información es visible en la pantalla de bloqueo de su teléfono y también le permite revisar aplicaciones adicionales. Se puede omitir este paso y configurarlo más tarde.

Google, Google Play, Google Maps, YouTube, Gmail y otras marcas son marcas comerciales de Google LLC.

SOBRE O SEU TELEFONE

Segurança no Transporte

Observe todas as leis e regulamentos sobre transporte

GERENCIAR COM RESPONSABILIDADE - NÃO UTILIZAR MENSAGENS DE TEXTO AO CONDUZIR

Segurança em Hospitais

Sigas as regras e limitações em hospitais e desligue seu celular perto de instrumentos médicos.

Segurança em Aeroportos

Lembre-se de seguir todas as regras de segurança de voo e em aeroportos.

Risco de Água

Seu celular não é à prova d'água. Mantenha-o afastado de água ou líquidos.

Ligações de Emergência

Certifique-se de que o celular esteja ligado e em área de cobertura. Na tela inicial, toque na tecla de telefone e digite o número de emergência.

Uso de Bateria

Para melhorar o desempenho e aumentar a vida da bateria, recomenda-se carregar a bateria completamente antes de usar o celular pela primeira vez.

Informação do IMEI

Para saber seu IMEI, disque * # 06 #.



Câmera Traseira



Flash

Usado para ligar / desligar o aparelho e para bloquear a tela.

Ligar / Desligar

» Pressione e segure o botão de ligar para ligar

» Enquanto o telefone está ligado, pressione o botão liga / desliga e volume + simultaneamente para acessar o menu de desligar

Volume

Ajusta o volume do toque do celular, o volume de chamadas, durante uma ligação, e volume de multimídia.

Início

O botão de início pausa qualquer ação atual e retorna à tela inicial.

Apps Recentes

Abre uma lista de aplicativos abertos recentemente que permite alternar convenientemente entre eles. Esta opção também pode fechar todos os aplicativos abertos deslizando para o lado.

Voltar

Retorna à tela anterior; fecha o teclado, qualquer programa aberto, ou opção de menu.

Entrada USB

Carrega o dispositivo e transfere dados, como documentos, música e vídeo entre o aparelho e um PC.

Fone de Ouvido

Conectar fones de ouvido a essa porta para recursos de mãos-levés. Você também pode ouvir música ou rádio FM.

Câmera Frontal

Uma câmera frontal de alta resolução para tirar fotos e vídeo. Esta opção é ideal para autorretratos.

Câmera Traseira

Uma câmera traseira de alta resolução para tirar fotos e vídeo.

Flash

Fornece luz para fotos em condições de pouca luz. Ele também pode ser usado como uma lanterna (Traseira).

Sensor de impressão digital

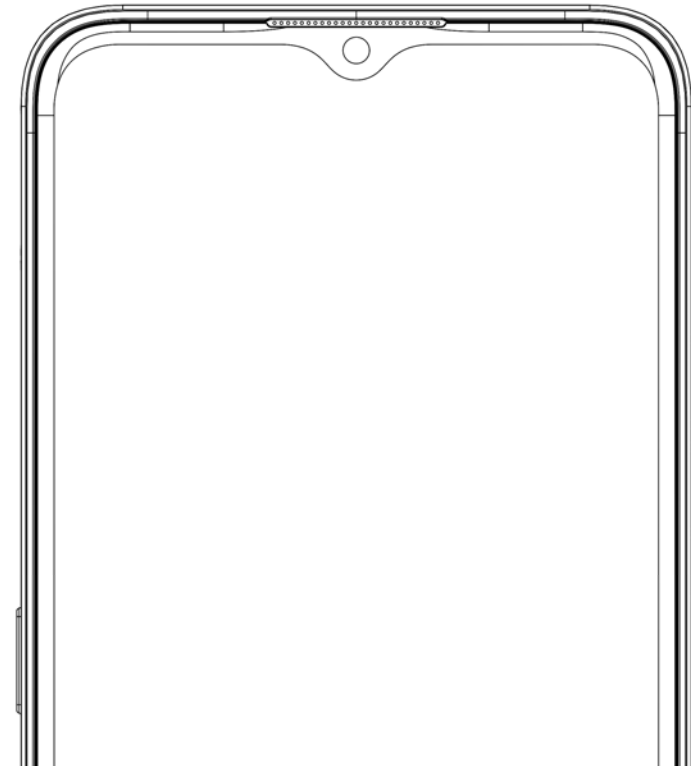
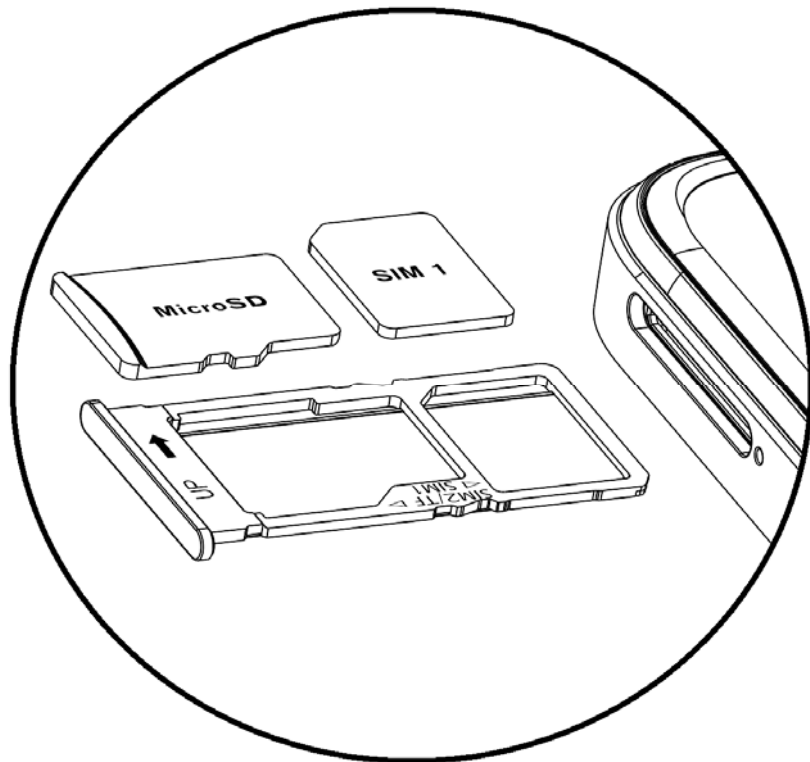
Medida de segurança que desbloqueia o dispositivo com as impressões digitais do usuário.

Instalação do Cartão SIM (Chip)

Atenção: Mantenha o cartão SIM fora do alcance de crianças. O cartão SIM e seus contatos são facilmente danificados por arranhões ou empenos. Tenha cuidado ao transportar, instalar ou retirar o cartão SIM. **Nota:** Faça contato com o provedor de serviços do seu celular diretamente, para obter o cartão SIM.

Para inserir o cartão SIM:

- ★ Retire a bandeja do cartão SIM (com a ferramenta). Insira o cartão SIM.
- ★ Insira o cartão SD. (para armazenagem adicional)



★ Recoloque a bandeja do cartão SIM e ligue o celular.

CONFIGURAÇÃO DO APARELHO

Quando você iniciar seu telefone, haverá uma série de etapas e configurações básicas.

INSERÇÃO SIM

Insira o seu cartão SIM para o telefone para se registrar na rede.

SELECIONE O IDIOMA

Na tela de boas-vindas, por favor, clique no botão de linguagem e escolha seu idioma. Nesta etapa, você também tem a opção de ajustar as configurações de visão, como ampliação, fonte e tamanho de exibição. Você tem a capacidade de fazer uma chamada de emergência.

CONECTAR-SE A REDE WI-FI

Esta etapa permite que o aparelho se conecte à rede Wi-Fi. Clique na rede Wi-Fi que você deseja para o aparelho conectar-se. Por favor, note que todas as redes não seguras podem ser conectadas diretamente e qualquer uma das redes protegidas exige uma senha para credenciais antes de conectar.

Recomenda-se que você se conecte a uma rede Wi-Fi para verificar se há atualizações de software antes da inicialização para evitar sobrecargas de dados.

COPIAR APLICAÇÕES E DADOS

Este passo permite-lhe selecionar opções de transferência, como aplicações, imagens, música e muito mais, a partir de um dispositivo anterior. Você também tem a opção de configurar como novo.

ADICIONE SUA CONTA

Faça login na sua Conta do Google™ para manter uma contabilidade simplificada com serviços do Google. Sua conta será usada para programas do Google como Google Play™, Google Drive, e Google Pay. Se

Se você não tiver uma conta do Google, clique para criar uma conta. Se o dispositivo não for reconhecido pela sua conta do Google, você terá que concluir uma verificação de segurança.

SERVIÇOS DO GOOGLE

Clique para adicionar serviços do Google que incluem Assistente do Google, backup e restauração, serviço de localização, instalar atualizações e aplicativos.

CONFIGURAÇÃO DE SEGURANÇA

Configure sua reconhecimento facial e impressão digital para desbloquear o telefone e para autorização em determinados aplicativos.

Haverá opções diferentes para configurar a segurança: com PIN, Senha ou Padrão. Nesta etapa, você poderá configurar um PIN na inicialização como uma camada extra de segurança. Você também tem a opção de ignorar a configuração da impressão digital e completá-la posteriormente.

FINALIZAR CONFIGURAÇÃO

A última etapa permite configurar o Google Assistente. Você também pode adicionar outro endereço de e-mail, controlar quais informações são visíveis na tela de bloqueio do telefone e também permitir a revisão de aplicativos adicionais. Você pode pular esta etapa e configurá-la mais tarde.

Google, Google Play, Google Maps, YouTube, Gmail e outras marcas são marcas comerciais da Google LLC.

À PROPOS DE VOTRE TÉLÉPHONE

Sécurité au volant

Observer toutes les lois et règles de transport.

VEUILLEZ CONDUIRE DE MANIÈRE RESPONSABLE - NE JAMAIS TEXTER ET CONDUIRE

Sécurité dans les hôpitaux

Suivre les règles et limitations et éteindre votre téléphone mobile si vous êtes près d'appareils médicaux.

Sécurité aéroportuaire

N'oubliez pas de suivre les règles de sécurité des aéroports et de vol.

Risque lié à l'eau

Votre téléphone n'est pas à l'épreuve de l'eau. Garder votre téléphone à l'abri de l'eau ou de tout autre liquide pour éviter des dommages.

Appels d'urgence

S'assurer que votre téléphone mobile est allumé dans une zone de service. Dans l'écran d'accueil, toucher sur la touche téléphone et composer le numéro d'urgence.

Utilisation de la batterie

Pour une meilleure autonomie de la batterie, il est recommandé de charger la batterie complètement avant d'utiliser le téléphone mobile pour la première fois et de compléter deux à trois cycles de recharge.

Informations de IMEI

Pour connaître votre IMEI, composez-le * # 06 #.

Appareil photo avant

FONCTION DES TOUCHES



Appareil photo arrière



Flash

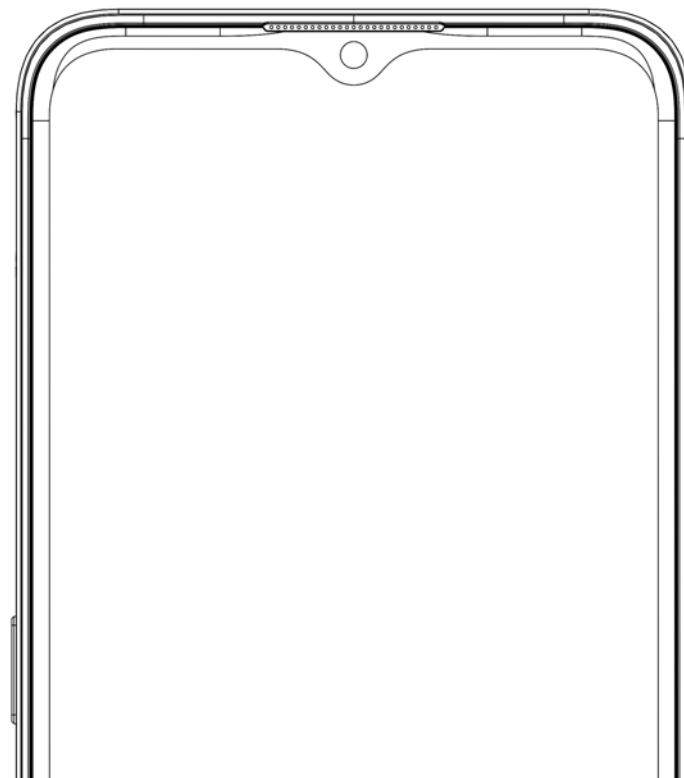
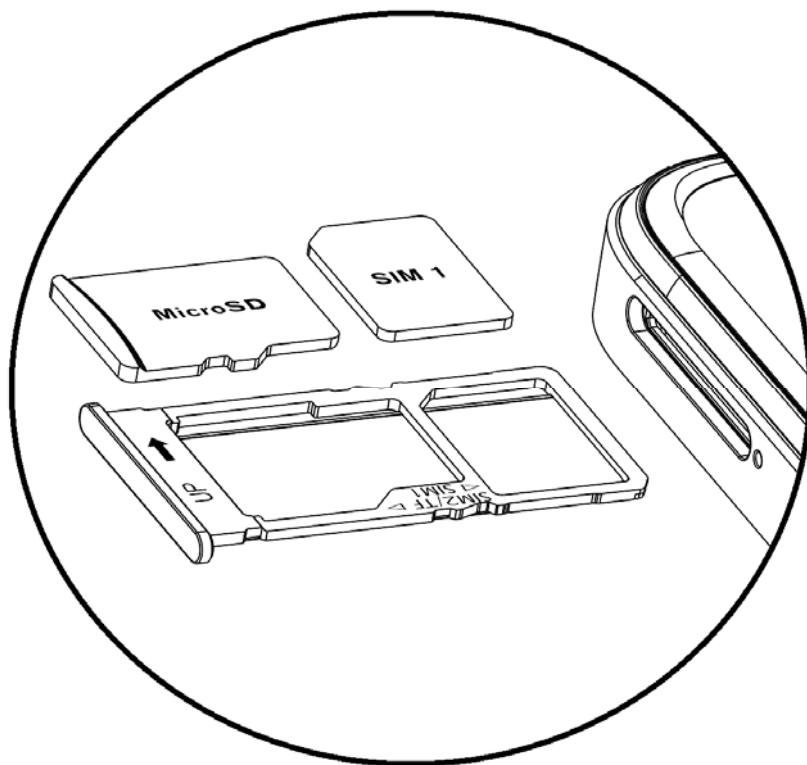
	Utilisé pour marche/arrêt l'appareil et verrouiller l'écran.
Marche / Arrêt	<p>» Maintenir appuyé le bouton pour allumer</p> <p>» Lorsque le téléphone est allumé, appuyez simultanément sur le bouton d'alimentation et le volume + pour accéder au menu de mise hors tension</p>
Volume	Ajuste le volume de la sonnerie, volume d'appels, et le volume de multimédia.
Accueil	Bouton d'accueil arrête toute action en cours, puis retourne à l'écran d'accueil.
Applications Récentes	Ouvre une liste d'applications récemment ouvertes qui permet de basculer facilement entre eux. Cette option peut également fermer toutes les applications ouvertes en faisant glisser sur le côté.
Reculer	Retourne à l'écran précédent ; Ferme du clavier, tous les programmes ouverts ou n'importe quelle option de menu.
Port USB	Recharge de l'appareil et transfère également les données telles que des documents, musique et vidéo entre votre appareil et un PC.
Port de Casque	Connecter les écouteurs à ce port pour des fonctions mains-libres. Vous pouvez également écouter de la musique ou la radio FM.
Appareil Photo Avant	Un appareil photo avant de haute résolution pour prendre des photos et vidéo. Cette option est idéale pour les autoportraits.
Appareil Photo Arrière	Un appareil photo arrière de haute résolution pour prendre des photos et vidéo.
Flash	Fournit une lumière pour les photos en conditions de faible luminosité. Il peut également être utilisé comme une lampe de poche (Arrière).
Capteur d'empreintes digitales	Mesure de sécurité qui déverrouille l'appareil avec les empreintes digitales de l'utilisateur.

INTRODUCTION

Installation de la carte SIM

Avertissement : Veuillez garder la carte SIM hors de la portée des enfants. La carte SIM et les contacts sont facilement endommagés par une déformation ou des rayures. Veuillez faire attention lors du transport, de l'installation ou du retrait de la carte SIM. **Note :** Veuillez communiquer directement avec votre fournisseur de service cellulaire pour obtenir votre carte SIM. **Pour insérer la carte SIM:**

- ★ Retirer le plateau de carte SIM (avec l'outil). Insérer la carte SIM.
- ★ Insérer la carte SD (pour une plus grande capacité de stockage).



- ★ Reposer le plateau de carte SIM et allumer le téléphone.

CONFIGURATION D'APPAREIL

Lorsque vous allumez votre téléphone pour la première fois, il existe une série d'étapes pour configurer les fonctionnalités de base.

INSÉRER LA SIM

Insérer votre carte SIM pour que le téléphone puisse s'inscrire au réseau.

CHOISIR LA LANGUE

Pendant que vous êtes sur l'écran de bienvenue, défiler pour sélectionner votre langue. Dans cette étape, vous avez également la possibilité d'ajuster les paramètres de vision tels que le grossissement, la police et la taille de l'affichage. Vous avez la possibilité de passer un appel d'urgence.

SE CONNECTER AU WI-FI

Ce processus permet à l'appareil de se connecter à l'internet. Cliquer sur le réseau Wi-Fi désiré auquel l'appareil sera connecté. Veuillez noter que les réseaux non sécurisés peuvent être connectés directement - les réseaux sécurisés nécessitent un mot de passe comme justificatif d'identité avant d'établir la connexion. Nous vous recommandons d'être connecté à un réseau Wi-Fi pour vérifier les mises à jour disponibles avant le démarrage pour vérifier les mises à jour logicielles avant le démarrage afin d'éviter tout dépassement de données.

COPIE APPS & DATA

Cette étape vous permet de sélectionner des options de transfert telles que des applications, des images, de la musique et plus encore à partir d'un appareil précédent. Vous avez également la possibilité de configurer comme nouveau.

AJOUTER VOTRE COMPTE

Connectez-vous à votre Compte Google™ afin de synchroniser vos comptes avec les services de Google. Votre compte sera utilisé pour certains programmes Google tels que : Google Play, Google Drive, et Google Pay. Si l'appareil n'est pas reconnu par votre compte Google, vous devrez effectuer une vérification

de sécurité.

SERVICES GOOGLE

Cliquer pour ajouter des services Google comprenant Google Assistant, sauvegarde et la restauration, le service de localisation, l'installation des mises à jour et des applications.

CONFIGURATION DE LA SÉCURITÉ

Configurez votre reconnaissance faciale et empreinte digitale pour déverrouiller votre téléphone et pour l'autorisation sur certaines applications.

Il y aura différentes options pour installer la sécurité: avec le code PIN, le mot de passe ou le modèle. Dans cette étape, vous aurez la possibilité de configurer un code PIN au démarrage comme une couche de sécurité supplémentaire. Vous avez également la possibilité de sauter la configuration des empreintes digitales et de la compléter ultérieurement.

FINALISER LE CONFIGURATION

La dernière étape vous permet de configurer Assistant Google. Vous pouvez également ajouter une autre adresse électronique, contrôler les informations visibles via l'écran de verrouillage du téléphone et vous permettre également de consulter les applications supplémentaires. Vous pouvez ignorer cette étape et la configurer plus tard.

Google, Google Play, Google Maps, YouTube, Gmail, et d'autres marques sont des marques déposées de Google LLC.

PROPOSITION 65 – STATE OF CALIFORNIA



WARNING: Cancer and Reproductive Harm - www.P65Warnings.ca.gov

Federal Communication Commission Interference

FCC ID: YHLBLUG53

This device complies with Part 15 of the FCC Rules. Operation is subject to the following two conditions: (1) This device may not cause harmful interference, and (2) this device must accept any interference received, including interference that may cause undesired operation.

This equipment has been tested and found to comply with the limits for a Class B digital device, pursuant to Part 15 of the FCC Rules. These limits are designed to provide reasonable protection against harmful interference in a residential installation. This equipment generates, uses and can radiate radio frequency energy and, if not installed and used in accordance with the instructions, may cause harmful interference to radio communications. However, there is no guarantee that interference will not occur in a particular installation. If this equipment does cause harmful interference to radio or television reception, which can be determined by turning the equipment off and on, the user is encouraged to try to correct the interference by one of the following measures:

- Reorient or relocate the receiving antenna.
- Increase the separation between the equipment and receiver.
- Connect the equipment into an outlet on a circuit different from that to which the receiver is connected.
- Consult the dealer or an experienced radio/TV technician for help.

FCC Caution:

Any changes or modifications not expressly approved by the party responsible for compliance could void the user's authority to operate this equipment.

Radiation Exposure Statement:

This device meets the government's requirements for exposure to radio waves.

This device is designed and manufactured not to exceed the emission limits for exposure to radio frequency (RF) energy set by the Federal Communications Commission of the U.S. Government.

The exposure standard for wireless device employs a unit of measurement known as the Specific Absorption Rate, or SAR. The SAR limit set by the FCC is 1.6W/kg. Tests for SAR are conducted using standard operating positions (10mm) accepted by the FCC with the device transmitting at its highest certified power level in all tested frequency bands.

FCC Hearing-Aid Compatibility (HAC)

Your phone is compliant with the FCC Hearing Aid Compatibility requirements.

The FCC has adopted HAC rules for digital wireless phones. These rules require certain phones to be tested and rated under the American National Standard Institute (ANSI) C63.19-2011 hearing aid compatibility standards. The ANSI standard for hearing aid compatibility contains two types of ratings:

- M-Ratings: Phones rated M3 or M4 meet FCC requirements and are likely to generate less interference to hearing devices than mobile devices that are not labelled. M4 is the better/higher of the two ratings.
- T-Ratings: Phones rated T3 or T4 meet FCC requirements and are likely to work better with a hearing device's telecoil ("T Switch" or "Telephone Switch") than unrated phones. T4 is the better/ higher of the two ratings.

✓ The tested M-Rating and T-Rating for this device **M3 and T3**