

## Español

- 1 Directividad horizontal 2,4 GHz
- 2 Directividad vertical 2,4 GHz

- 3 Directividad horizontal 5,6 GHz
- 4 Directividad vertical 5,6 GHz

### 5 Montaje en armario

**Atención**  
Montaje en el armario de control  
El grado de protección IP68 se  
obtiene sólo mediante el montaje  
correcto en una superficie plana.

### 6 Cable adaptador/Datos técnicos:

Longitud: 1 m  
Conector enchufable: N (m), SMA (m)  
Atenuación 2,4 GHz: 1,2 dB  
Atenuación 5,6 GHz: 2,0 dB

### 7 Dimensiones

Antenne omnidirectionnelle double bande 2,4 GHz et 5 GHz

### Consignes de sécurité et avertissements



Observer les mesures de précaution nécessaires lors du maniement  
des composants sensibles aux décharges électrostatiques  
(EN 61340-5-1 et EN 61340-5-2).

### Propriétés électriques

Plage de fréquence	2,4 à 2,5 GHz 5,15 à 5,83 GHz	Indice de protection	IP68 (avec montage correct)
Impédance	50 Ohm	Angle d'ouverture	2,4 GHz : 360°/50° (3 dB h/v)
VSWR	1,8	Angle d'ouverture	5 GHz : 360°/65° (10 dB h/v)
Gain	2,4 GHz : 6 dBi (sur surf. métall.) 2,4 GHz : 3 dBi (sans surf. métall.) 5,6 GHz : 8 dBi (sur surf. métall.) 5,6 GHz : 5 dBi (sans surf. métall.)	Carac. rayonnement	ant. omnidirectionnelle
		Polarisation	linéaire
		Raccord. antenne	N (femelle)
		Pigtail	N (mâle)-SMA (mâle)
		Plage température	-40 °C à +80 °C

Français

Antenna omnidirezionale dual band 2,4 GHz e 5 GHz

### Avvertenze sulla sicurezza e sui pericoli



Nel maneggiare elementi a rischio di scariche elettrostatiche, osservare  
le necessarie misure di sicurezza (EN 61340-5-1 e EN 61340-5-2)!

### Caratteristiche elettriche

Campo di frequenza	da 2,4 GHz a 2,5 GHz da 5,15 a 5,83 GHz	Grado di protezione	IP68 (con montaggio corretto)
Impedenza	50 Ohm	Angolo di apertura	2,4 GHz: 360°/50° (3 dB h/v)
VSWR	1,8	Angolo di apertura	5 GHz: 360°/65° (10 dB h/v)
Guadagno	2,4 GHz: 6 dBi (su superficie metallica) 2,4 GHz: 3 dBi (senza superficie metallica) 5,6 GHz: 8 dBi (su superficie metallica) 5,6 GHz: 5 dBi (senza superficie metallica)	Direzionalità	antenna omnidirezionale
		Polarizzazione	lineare
		Connessione antenna	N (femmina)
		Pigtail	N (maschio)-SMA (maschio)
		Temperatura	da -40 °C a +80 °C

Italiano

Antena omnidireccional Dual Band 2,4 GHz y 5 GHz

### Indicaciones y advertencias de seguridad



Observe las medidas preventivas necesarias al manipular componentes  
expuestos a peligro de descarga electrostática (EN 61340-5-1 y  
EN 61340-5-2).

### Propiedades eléctricas

Rango de frecuencias	2,4 hasta 2,5 GHz 5,15 hasta 5,83 GHz	Grado de protección	IP68 (correctamente montado)
Impedancia	50 Ohmios	Ángulo de apertura	2,4 GHz: 360°/50° (3 dB h/v)
VSWR	1,8	Ángulo de apertura	5 GHz: 360°/65° (10 dB h/v)
Ganancia	2,4 GHz: 6 dBi (en superficie metálica) 2,4 GHz: 3 dBi (sin superficie metálica) 5,6 GHz: 8 dBi (en superficie metálica) 5,6 GHz: 5 dBi (sin superficie metálica)	Directividad	antena omnidireccional
		Polarización	lineal
		Conexión antena	N (hembra)
		Pigtail	N (macho)-SMA (macho)
		Rango de temperaturas	-40°C hasta +80 °C

Español

**DE** Technische Änderungen vorbehalten!  
**EN** Technical modifications reserved!  
**FR** Sous réserve de modifications techniques.  
**IT** Con riserva di modifiche tecniche!  
**ES** Nos reservamos el derecho a efectuar modificaciones técnicas.

**PHOENIX  
CONTACT**

PHOENIX CONTACT GmbH & Co. KG  
32823 Blomberg, Germany  
Phone +49-(0)5235-3-00  
Fax +49-(0)5235-3-41200  
www.phoenixcontact.com

## AUTOMATION

### RAD-ISM-2459-ANT-FOOD-6-0

Art.-Nr. 2692526

**DE** Einbauanweisung für den Elektroinstallateur

**EN** Installation notes for electrical personnel

**FR** Instructions d'installation pour l'électricien

**IT** Istruzioni di installazione per l'elettricista

**ES** Instrucciones de montaje para el instalador eléctrico



Dual Band Rundstrahlantenne 2,4 GHz und 5 GHz

### Sicherheits- und Warnhinweise



Beachten Sie die notwendigen Vorsichtsmaßnahmen bei der  
Handhabung elektrostatisk gefährdeter Bauelemente  
(EN 61340-5-1 und EN 61340-5-2)!

### Elektrische Eigenschaften

Frequenzbereich	2,4 bis 2,5 GHz 5,15 bis 5,83 GHz	Schutzart	IP68 (bei korrekter Montage)
Impedanz	50 Ohm	Öffnungswinkel	2,4 GHz: 360°/50° (3 dB h/v)
VSWR	1,8	Öffnungswinkel	5 GHz: 360°/65° (10 dB h/v)
Gewinn	2,4 GHz: 6 dBi (auf Metallfläche) 2,4 GHz: 3 dBi (ohne Metallfläche) 5,6 GHz: 8 dBi (auf Metallfläche) 5,6 GHz: 5 dBi (ohne Metallfläche)	Richtcharakteristik	Rundstrahlantenne linear
		Polarisation	linear
		Anschluss Antenne	N (female)
		Pigtail	N (male)-SMA (male)
		Temperaturbereich	-40°C bis +80 °C

Deutsch

Dual-band omnidirectional antenna, 2.4 GHz and 5 GHz

### Safety and warning notes

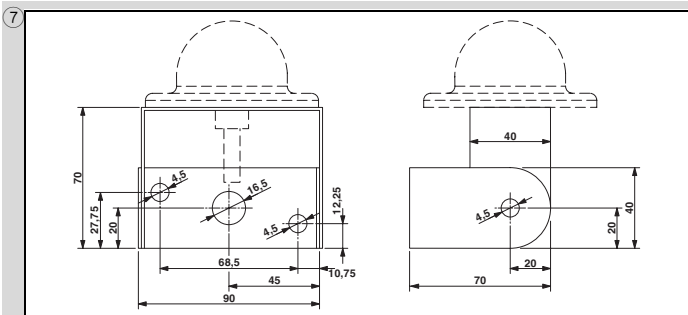
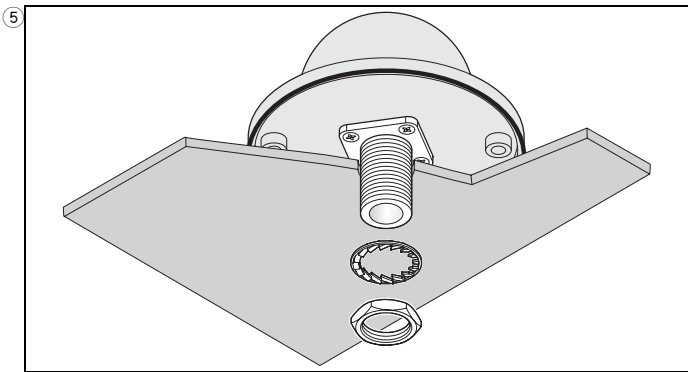
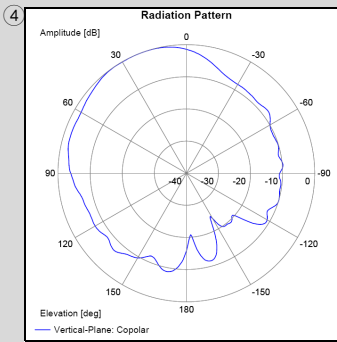
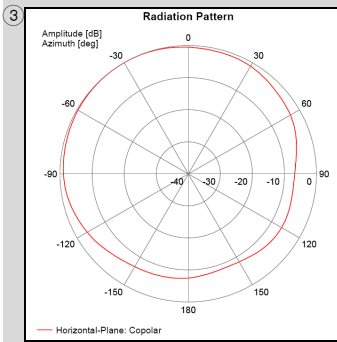
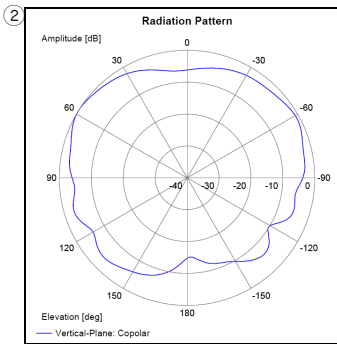
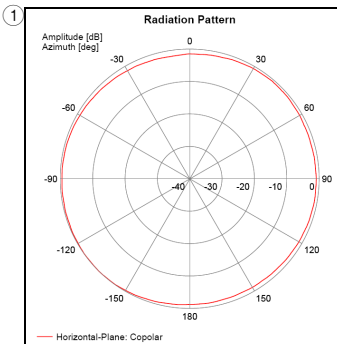


Observe the necessary safety precautions when handling components  
that are vulnerable to electrostatic discharge (EN 61340-5-1 and  
EN 61340-5-2)!

### Electrical properties

Frequency range	2.4 to 2.5 GHz 5.15 to 5.83 GHz	Degree of protection	IP68 (if correctly mounted)
Impedance	50 Ohm	Apex angle	2.4 GHz: 360°/50° (3 dB h/v)
VSWR	1.8	Apex angle	5 GHz: 360°/65° (10 dB h/v)
Gain	2.4 GHz: 6 dBi (on metal surface) 2.4 GHz: 3 dBi (without metal surface) 5.6 GHz: 8 dBi (on metal surface) 5.6 GHz: 5 dBi (without metal surface)	Directional characteristics	Omni-directional antenna
		Polarization	Linear
		Antenna connection	N (female)
		Pigtail	N (male)-SMA (male)
		Temperature range	-40°C to +80 °C

English



## Deutsch

- ① 2,4 GHz horizontale Richtcharakteristik  
② 2,4 GHz vertikale Richtcharakteristik

- ③ 5,6 GHz horizontale Richtcharakteristik  
④ 5,6 GHz vertikale Richtcharakteristik

⑤ Schrank-Montage

**Achtung**  
Montage auf dem Schaltschrank.  
Die Schutzart IP68 wird nur bei korrekter Montage auf ebener Grundfläche erreicht.

⑥ Adapterkabel/Technische Daten:

Länge: 1 m  
Steckverbinder: N (m), SMA (m)  
Dämpfung 2,4 GHz: 1,2 dB  
Dämpfung 5,6 GHz: 2,0 dB

⑦ Maße

## English

- ① 2.4 GHz horizontal directivity  
② 2.4 GHz vertical directivity

- ③ 5.6 GHz horizontal directivity  
④ 5.6 GHz vertical directivity

⑤ Cabinet mounting

**Attention**  
Installation on the control cabinet.  
IP68 degree of protection is only achieved if the device is mounted correctly, on an even surface.

⑥ Adapter cable/technical data:

Length: 1 m  
Connectors: N (m), SMA (m)  
Attenuation 2.4 GHz: 1.2 dB  
Attenuation 5.6 GHz: 2.0 dB

⑦ Dimensions

## Français

- ① Caractéristique de rayonnement horizontal 2,4 GHz  
② Caractéristique de rayonnement vertical 2,4 GHz

- ③ Caractéristique de rayonnement horizontal 5,6 GHz  
④ Caractéristique de rayonnement vertical 5,6 GHz

⑤ Montage sur une armoire électrique

**Attention**  
Montage sur l'armoire électrique.  
L'indice de protection IP68 est atteint uniquement en cas de montage correct sur une surface plane.

⑥ Câble adaptateur/Caractéristiques techniques :

Longueur : 1 m  
Connecteur mâle : N (m), SMA (m)  
Atténuation 2,4 GHz : 1,2 dB  
Atténuation 5,6 GHz : 2,0 dB

⑦ Dimensions

## Italiano

- ① Direzionalità orizzontale 2,4 GHz  
② Direzionalità verticale 2,4 GHz

- ③ Direzionalità orizzontale 5,6 GHz  
④ Direzionalità verticale 5,6 GHz

⑤ Montaggio in armadio

**Attenzione**  
Montaggio sull'armadio di comando.  
Il grado di protezione IP68 si ottiene soltanto mediante il montaggio corretto su una superficie piana.

⑥ Cavo adattatore/Dati tecnici:

Lunghezza: 1 m  
Connettori: N (m), SMA (m)  
Attenuazione 2,4 GHz: 1,2 dB  
Attenuazione 5,6 GHz: 2,0 dB

⑦ Dimensioni